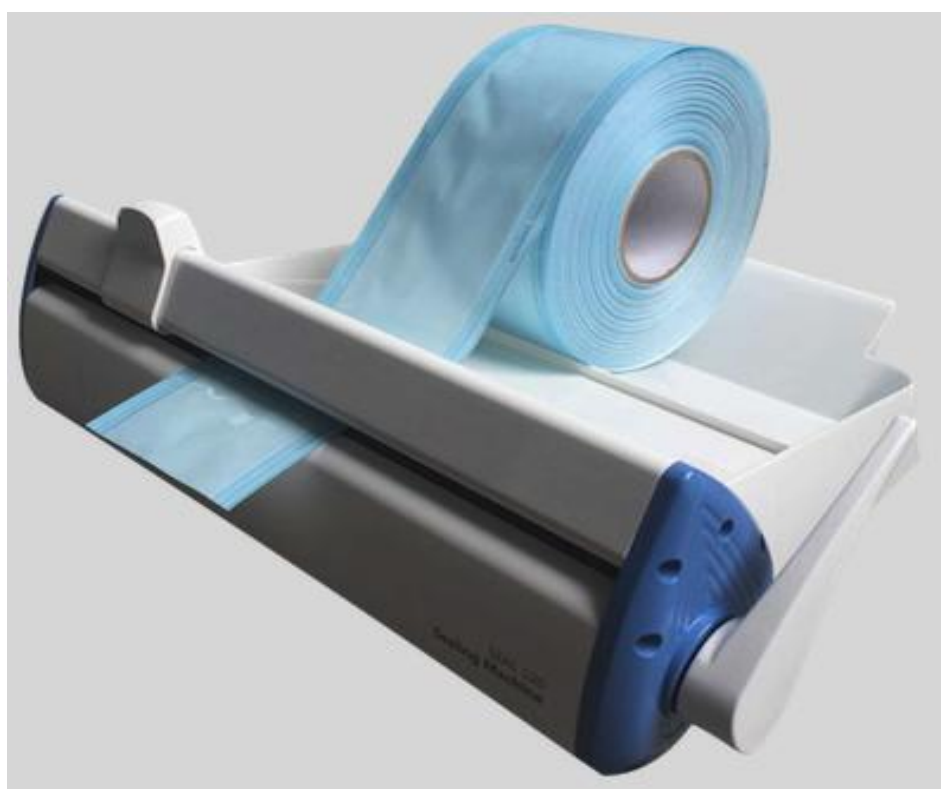


Машинка термозапеивающая SEAL – 120

ПАСПОРТ






Уважаемый Клиент Runyes благодарим за покупку!

Нинбо Runyes Ко., Лимитед является профессиональным производителем стоматологического оборудования, которое отвечает самым высоким стандартам производительности и надежности.

Мы надеемся, что вам понравится наш продукт.

Терминология

Машинка термозапаивающая Seal 120 имеет ряд изображенных символов на ней.

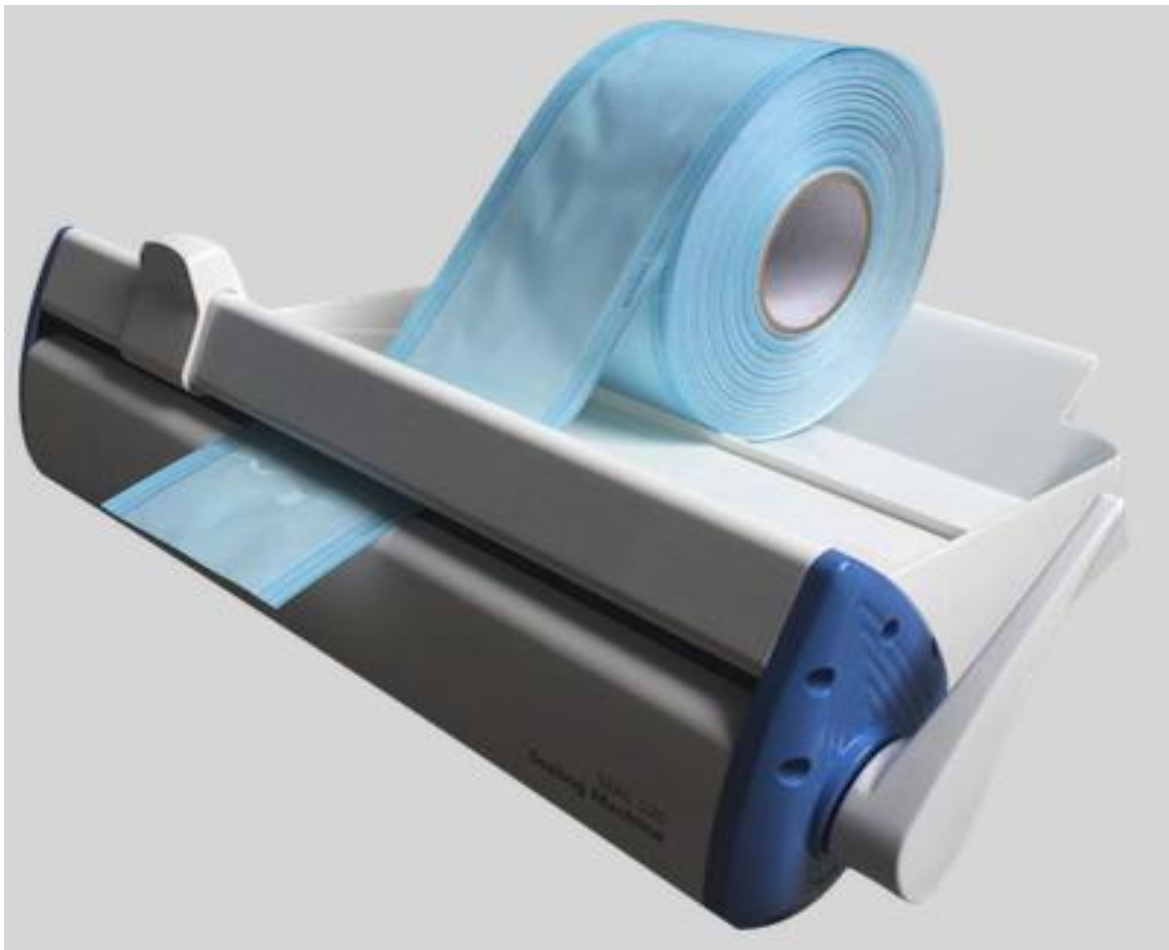
	Обратить внимание
	Обратитесь к сопровождающим документам
	Тип BF
SN	Серийный номер продукта
CE	Одобренный CE

Информация по технике безопасности

- Входное напряжение: 230В (50/60Гц). Проверьте Ваше местное напряжение в сети.
- Прочитайте руководство пользователя перед использованием.
- Отключите штепсельную вилку прежде чем вы будете транспортировать данное оборудование.
- Если шнур питания поврежден, то он должен быть заменен производителем, его сервисным агентом или аналогичными квалифицированными лицами во избежание опасности.

Машина термозапаивающая SEAL120 сконструирована для использования в стоматологических клиниках, а также в других специализированных лечебных учреждениях.

Данное оборудование используется для запечатывания инструмента в рулонных пакетах для дальнейшей стерилизации.



Технические характеристики

Напряжение питания: 230V~, 50 / 60Hz
Номинальная мощность: 100Вт
Температура запечатывания: 200 градусов С ±10 градусов С
Мах ширина запечатывания: 300мм
Длина запечатывания: 12 мм
Вес оборудования: 4.8 Kgs
Вес брутто: 7кг
Размер упаковки: 50 x 40 x 21см

Руководство по эксплуатации

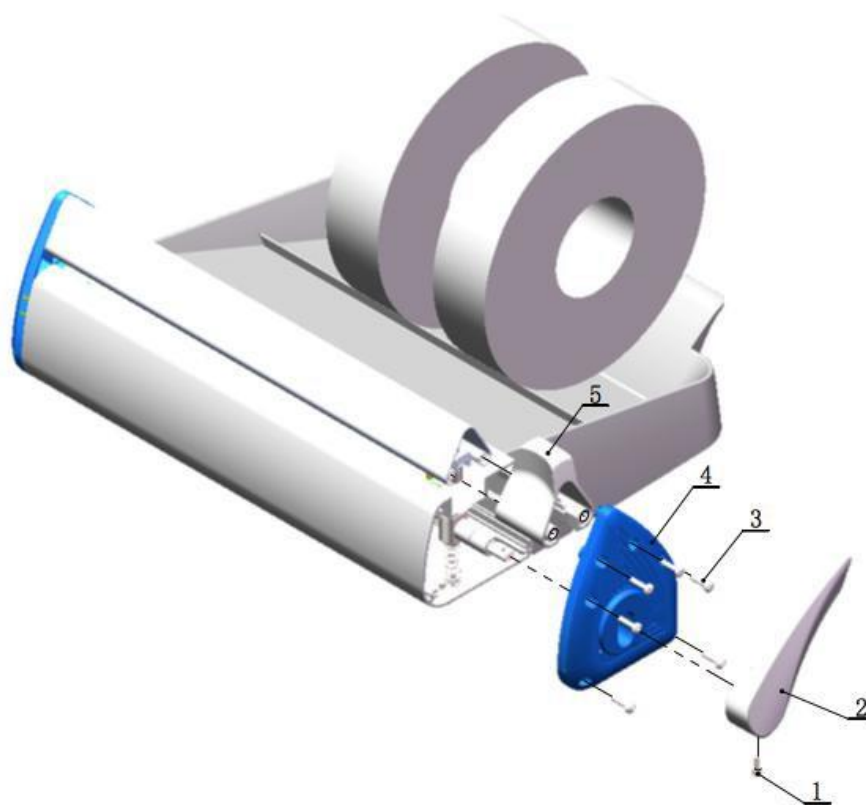
- Подключите кабель питания, включите выключатель питания. После того как загорится зеленый свет индикатора Вы можете поворачивать индикатор мощности.
- Время разогрева до рабочей температуры составляет около 3 минут, после этого Вы можете запечатывать рулон стерилизационной ленты.
- Нажмите на ручку упаковочной машины, примерно на 3 секунды, прозвучит звуковой сигнал и загорится световой индикатор желтого света – лента запечатана.
- Проверьте качество запечатываемого слоя.
- Если Вы будете удерживать ручку дольше 6 секунд, то прозвучит звуковой сигнал, свидетельствующий о том, что время удержания ручки превышено.

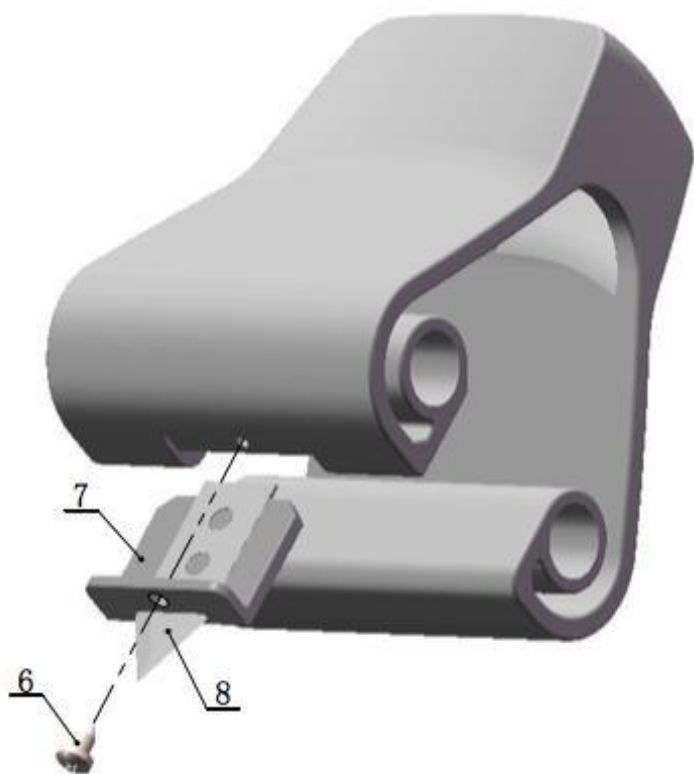
Техническое обслуживание

Осторожно поверните термозапаивающую машину SEAL120.

1. Отвинтите винт ручки ключом D3 (входит в комплект)
2. Открутите остальные 6 винтов.
3. Вынуть боковую пластиковую накладку, позиция 4.
4. Извлеките режущий механизм.
5. Отвинтите винт позиция 6.
6. Извлеките пластину с режущим элементом.
7. Заменить нож.
8. Сборка происходит в обратном порядке.

Примечание: Убедитесь, что термозапаивающая машина SEAL120 отключена от сети, когда вы производите замену ножа. Будьте осторожны с острым ножом.





Упаковочный лист

№ пп	Наименование частей	Количество
1	Упаковочная машина Seal 120	1
2	Шнур питания	1
3	Рулон стерилизационного пакета (образец)	1 МЕТР
4	Нож	1
5	Руководство пользователя	1

Гарантия

На упаковочную машину предоставляется гарантия в течении 1 года, против дефектов материалах.

Эта гарантия не покрывает неправильную эксплуатацию и использования по не назначению.