

# Руководство пользователя



## Аппарат AIR MAX



Данный документ представляет собой перевод на русский язык оригинального документа, составленного на французском языке.  
Номер J11400 редакция V6 и номер чертежа ND07FR010F

# Содержание

<b>1 Документация</b> .....	<b>7</b>
1.1 Сопутствующие документы .....	7
1.2 Электронная документация .....	7
<b>2 Необходимая информация</b> .....	<b>9</b>
2.1 Показания к применению .....	9
2.2 Принцип работы .....	9
2.3 Подсоединение и отсоединение принадлежностей во время работы .....	9
2.4 Ремонт и изменение конструкции медицинского аппарата .....	9
2.5 Гарантия .....	10
2.6 Последнее обновление документа .....	10
2.7 Дата первого нанесения маркировки CE .....	10
<b>3 Распаковка медицинского аппарата</b> .....	<b>11</b>
<b>4 Установка медицинского аппарата</b> .....	<b>13</b>
4.1 Крепление медицинского аппарата к несъемной подставке .....	13
4.2 Установить шланги .....	13
4.3 Установка педали управления .....	13
4.4 Подсоединить наконечник .....	13
4.4.1 Вкрутить насадку-форсунку .....	13
4.5 Подставка для наконечника .....	13
<b>5 Подключение медицинского аппарата</b> .....	<b>15</b>
5.1 Подключение медицинского аппарата к магистрали подачи воды .....	15
5.2 Подключение медицинского аппарата к водопроводу .....	15
5.3 Установка фильтра для воды .....	15
5.4 Подключение медицинского аппарата к магистрали подачи воздуха .....	16
5.5 Подключение медицинского аппарата к линии воздуха .....	16
5.6 Подключение медицинского аппарата к электросети .....	16
5.7 Подключение медицинского аппарата к электросети .....	17
<b>6 Оказание медицинских услуг</b> .....	<b>19</b>
6.1 Условия использования принадлежностей .....	19
6.2 Испытания до начала использования .....	19
6.3 Режим чистки зубов .....	19
6.3.1 Первое использование .....	19
6.3.2 Заполнение резервуара .....	19
6.3.3 Регулировка функции ирригации .....	20
6.3.4 Использование медицинского аппарата .....	20
6.3.5 Продувка/промывка наконечника Prophurpen и шланга .....	20
6.3.6 Освободить резервуар от порошка .....	21
6.3.7 Особенности .....	21
<b>7 Описание медицинского аппарата</b> .....	<b>23</b>
7.1 Включение и выключение медицинского аппарата .....	23
7.1.1 Включение медицинского аппарата .....	23
7.1.2 Отключение медицинского аппарата .....	23
7.2 Описание медицинского аппарата, работающего в режиме чистки зубов .....	23
7.2.1 Шланг наконечника .....	23
7.2.2 Наконечник .....	23
7.2.3 Резервуар для порошка .....	23
7.3 Человеко-машинный интерфейс .....	23
7.3.1 Блок управления .....	23
7.3.2 Педаль управления .....	23
7.4 Выключатель .....	23
7.5 Отсек для предохранителей .....	23

---

<b>8 Дезинфекция и стерилизация</b> .....	<b>25</b>
8.1 Очистка и дезинфекция медицинского аппарата .....	25
8.1.1 Предварительная дезинфекция и чистка – ручной способ .....	25
8.2 Очистка системы ирригации .....	26
8.3 Дезинфекция и стерилизация наконечника .....	26
8.3.1 Предварительная дезинфекция и чистка – ручной способ .....	26
8.3.2 Стерилизация .....	26
<b>9 Контроль и текущее техническое обслуживание</b> .....	<b>29</b>
9.1 Очистка воздушной системы .....	29
9.1.1 Выполнить предварительную очистку .....	29
9.1.2 Чистка воздушного фильтра .....	29
9.1.3 Замена воздушного фильтра .....	29
9.2 Очистка картриджа фильтра для воды .....	30
<b>10 Определение отклонений в работе аппарата</b> .....	<b>33</b>
10.1 Если аппарат не работает .....	33
10.2 Нет струи .....	33
10.3 Утечка воздуха .....	34
10.4 Порошок выбрасывается из резервуара .....	34
<b>11 Восстановительный ремонт</b> .....	<b>35</b>
11.1 Замена предохранителей .....	35
<b>12 Техническая спецификация медицинского аппарата</b> .....	<b>37</b>
12.1 Идентификация .....	37
12.2 Блок управления .....	37
12.3 Генератор .....	37
12.4 Длина шлангов .....	37
12.5 Ирригация .....	37
12.6 Значимые технические характеристики .....	37
12.6.1 Режим чистки зубов .....	37
12.7 Условия эксплуатации аппарата .....	37
12.8 Ограничения по условиям эксплуатации .....	38
<b>13 Регламентирующие и нормативные документы</b> .....	<b>39</b>
13.1 Применяемые стандарты и нормы .....	39
13.2 Класс медицинского аппарата .....	39
13.3 Условные обозначения .....	39
13.4 Сведения о производителе .....	41
13.5 Ответственность производителя .....	41
13.6 Адреса филиалов .....	42
13.7 Уничтожение и утилизация .....	43
<b>14 Индекс</b> .....	<b>45</b>
<b>15 Глоссарий</b> .....	<b>47</b>

## Предисловие

Медицинский аппарат, который вы собираетесь установить и использовать в вашем кабинете – это профессиональный медицинский аппарат. Это устройство, при помощи которого вы будете оказывать медицинскую помощь в рамках вашей профессиональной деятельности.

Чтобы обеспечить вашу безопасность и безопасность ваших пациентов, а также комфортные условия лечения при ежедневной практике и полностью использовать все технические характеристики медицинского аппарата, вы должны внимательно прочесть документацию на аппарат.

Внимательно прочтите протоколы очистки, дезинфекции и стерилизации принадлежностей и протоколы очистки, дезинфекции и стерилизации наконечников. В них содержится следующая информация:

- Подготовка деталей к стерилизации
- Подробные протоколы ручных и автоматизированных процедур
- Информация об упаковке для стерилизации
- Рекомендации по проверке деталей

Внимательно прочтите инструкцию по использованию линейки настольных аппаратов для чистки зубов. SATELEC, a company of Asteon group В ней вы найдете следующую информацию:

- Формат документов
- Срок хранения документации
- Предупреждения, касающиеся групп пользователей и групп пациентов
- Зона обработки
- Взаимодействие, противопоказания и ограничения использования медицинского аппарата
- Уничтожение и утилизация медицинского аппарата
- Ответственность производителя



# 1 Документация

Настоящий документ содержит следующие сведения:

- Безопасность пациента, пользователя и безопасность окружающей среды
- Обеспечение оптимальных условий эксплуатации при установке медицинского аппарата
- Идентификация производителя или его представителей при необходимости
- Указания по использованию
- Описание медицинского аппарата
- Размещение и установка медицинского аппарата
- Использование медицинского аппарата;
- Подготовка к очистке и дезинфекции медицинского аппарата
- Контроль и общее техническое обслуживание медицинского аппарата
- Техническое обслуживание, которое выполняет пользователь

## 1.1 Сопутствующие документы

Настоящий документ следует использовать вместе с документами:

Наименование документа	Ссылка
Способ просмотра электронных инструкций	J00007
Общая инструкция по использованию серии аппаратов для чистки зубов Asteon	J10159
Руководство пользователя Аппарат AIR MAX	J11419
Быстрый пуск Аппарат AIR MAX	I11401
Руководство по установке и замене картриджей и фильтров для воды и воздуха	J11330

Документы Быстрый пуск и Быстрая очистка представляют собой краткие версии руководств, которые выпущены для вашего удобства. Только Руководства пользователей и прилагаемая к медицинскому аппарату документация являются инструкциями, которым можно полностью доверять.

## 1.2 Электронная документация



Инструкции по использованию аппарата можно найти в электронном виде по указанному адресу. На бумажных носителях инструкции не поставляются. Если нет доступа к интернет-сайту, попробуйте посетить сайт позже. Также существует возможность получить документацию на бумажном носителе в семидневный срок, оставив заявку на нашем интернет-сайте, затребовав ее по телефону или по почте.

Инструкции по использованию аппарата можно скачать на сайте в формате PDF (межплатформенный формат электронных документов). Для просмотра электронных инструкций необходимо загрузить ПО для чтения файлов в формате PDF. Необходимо в обязательном порядке прочесть и понять инструкции по использованию аппарата и принадлежностей к нему.

Не использовать аппарат, не ознакомившись с инструкцией по применению.

Инструкции по использованию аппарата можно скачать на [www.satelec.com/documents](http://www.satelec.com/documents)

После получения аппарата мы рекомендуем вам загрузить и распечатать всю документацию или часть документации, которая вам может понадобиться, чтобы она была доступна в случае возникновения чрезвычайной ситуации, отключения Интернета, выхода из строя компьютера или планшета. Рекомендуется регулярно просматривать информацию на интернет-сайте и загружать обновленные руководства пользователя. Пользователь должен хранить документацию в доступном месте, чтобы использовать ее при необходимости.

Вся документация на бумажных носителях или в электронном виде, касающаяся медицинского аппарата, должна храниться в течение всего срока службы аппарата.

Храните оригинальные документы на медицинский аппарат и принадлежности, чтобы иметь возможность сверяться с ними при необходимости. В том случае, если аппарат будет продан или передан для использования другому лицу, необходимо приложить к аппарату всю сопроводительную документацию.



## 2 Необходимая информация

### 2.1 Показания к применению

Этот медицинский аппарат предназначен для профилактической обработки полости рта и зубов, а именно поддесневого и наддесневого пространства зубов и протезов.

Аппарат требует использования специального порошка для чистки зубов Asteon.

### 2.2 Принцип работы

Воздух, вода и порошок для чистки подаются в медицинский аппарат. Благодаря воздуху, который попадает в закрытый резервуар для порошка, порошок находится во взвешенном состоянии и подается к месту обработки через насадку-форсунку. Водовоздушнопорошковая смесь подается на выход медицинского аппарата.

Конструкция наконечника для чистки зубов предполагает его использование с насадками-форсунками SATELEC, a company of Asteon group. Использование насадок-форсунок других производителей приведет к повреждению наконечника.

Конструкция медицинского аппарата предполагает использование порошков для чистки зубов марок Classic или Perio производства Asteon.

Использование порошков для чистки зубов других марок может нарушить нормальную работу аппарата, снизить эффективность процедуры или повлиять на безопасность пациента.

### 2.3 Подсоединение и отсоединение принадлежностей во время работы

Запрещено открывать резервуар для порошка когда Аппарат AIR MAX работает, так как в этом случае порошок разлетится по кабинету.

Запрещено отсоединять насадку-форсунку от наконечника и отсоединять Prophurep от шланга.

Не наклонять медицинский аппарат, если в резервуаре есть порошок.

### 2.4 Ремонт и изменение конструкции медицинского аппарата

При необходимости свяжитесь с поставщиком медицинского аппарата. Не следует сдавать аппарат в ремонт другим специалистам, так как в результате некачественного ремонта аппарат может представлять опасность для пользователя и пациентов.

Не ремонтируйте аппарат, не вносите изменений в конструкцию аппарата без предварительного разрешения SATELEC, a company of Asteon group.

Если в конструкцию аппарата были внесены изменения или если аппарат был отремонтирован, необходимо провести специальные испытания, чтобы убедиться, что медицинский аппарат по-прежнему можно безопасно использовать.

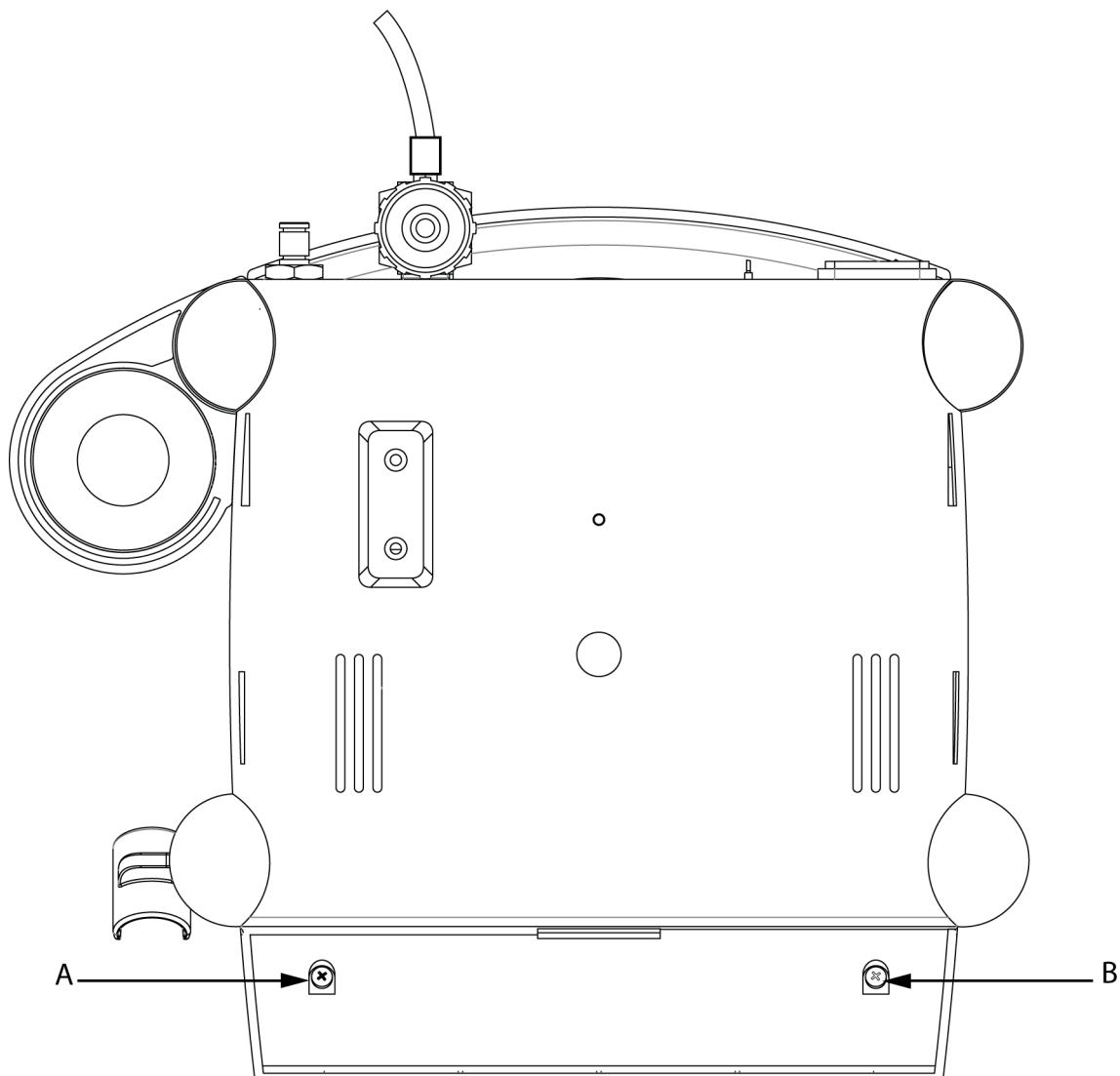
В случае сомнений свяжитесь с авторизованным поставщиком или с центром послепродажного обслуживания SATELEC, a company of Asteon group:

[www.acteongroup.com](http://www.acteongroup.com)

[satelec@acteongroup.com](mailto:satelec@acteongroup.com)

SATELEC, a company of Asteon group, в которой технические специалисты авторизованных дистрибьюторов могут получить всю необходимую информацию о ремонте неисправных деталей.

## 2.5 Гарантия



Пользователю строго запрещено выкручивать винты с пометкой А и В, так как это может привести к аннулированию гарантии на медицинский аппарат.

## 2.6 Последнее обновление документа

01/2017

## 2.7 Дата первого нанесения маркировки CE

2003

## 3 Распаковка медицинского аппарата

При приемке медицинского аппарата устранить возможные повреждения, возникшие при транспортировке. Если вам доставили медицинский аппарат по ошибке, свяжитесь с поставщиком, который организует возврат аппарата.

При возникновении любых вопросов и для решения любых проблем свяжитесь с поставщиком.

Аппарат AIR MAX состоит из следующих частей:

- Аппарат AIR MAX – корпус
- обычная педаль
- Prophyrep, который отсоединяется от шланга, но шланг при этом от корпуса не отсоединяется
- титановая насадка-форсунка
- набор для ухода за наконечниками для чистки
- руководство «Быстрый пуск» I11401
- трубка подачи воздуха
- трубка подачи воды
- пакетики с порошками для чистки зубов
- набор креплений
- картонка для тестирования мощности порошкоструйной обработки аппарата
- шнур питания



## 4 Установка медицинского аппарата

Установите медицинский аппарат на место, которое наилучшим образом подходит для выполнения медицинских процедур.

Медицинский аппарат следует устанавливать на устойчивую горизонтальную поверхность; если поверхность не горизонтальная, угол наклона не должен превышать пяти градусов.

Следите за тем, чтобы шланги не мешали движениям и свободному перемещению персонала.

Отрегулируйте положение медицинского аппарата в зависимости от угла зрения и характеристик рабочего места, например, типа освещения или расстояния между пользователем и медицинским аппаратом.

Убедитесь, что быстрый доступ к медицинскому аппарату обеспечен. Обеспечьте удобный доступ к устройствам отключения, таким как прерыватель и разъем питания.

Следите за тем, чтобы медицинский аппарат не был установлен в непосредственной близости от другого медицинского прибора или на нем.

### 4.1 Крепление медицинского аппарата к несъемной подставке

После установки медицинский аппарат не следует перемещать. Медицинский аппарат необходимо закрепить таким образом, чтобы его нельзя было снимать или перемещать без использования инструмента.

### 4.2 Установить шланги

Запрещено вращать разъем наконечника относительно шланга. Это может привести к повреждению медицинского аппарата.

Не накручивайте шланг наконечника на медицинский аппарат.

Убедитесь, что шланг не закручивается, что никто на него не наступит.

Шланг с наконечником должен находиться в зоне доступа; следите, чтобы во время использования шланг чрезмерно не натягивался.

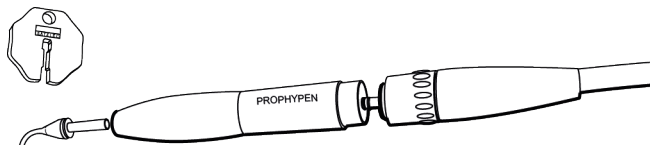
### 4.3 Установка педали управления

Педаль управления должна располагаться в непосредственной близости от ступни оператора и быть хорошо доступной.

### 4.4 Подсоединить наконечник

Следите за тем, чтобы в месте соединения распылителя и наконечника не было следов влаги. Если в месте соединения есть влага, просушите при помощи многофункционального шприца.

1. Вставьте наконечник в разъем шланга.
2. Слегка поверните по часовой стрелке, чтобы заблокировать наконечник.



#### 4.4.1 Вкрутить насадку-форсунку

Вставьте насадку-форсунку в Prophyren и вкрутите ее в наконечник до полного механического контакта.

### 4.5 Подставка для наконечника

Подставка позволяет положить наконечник или закрепить втулку шланга.

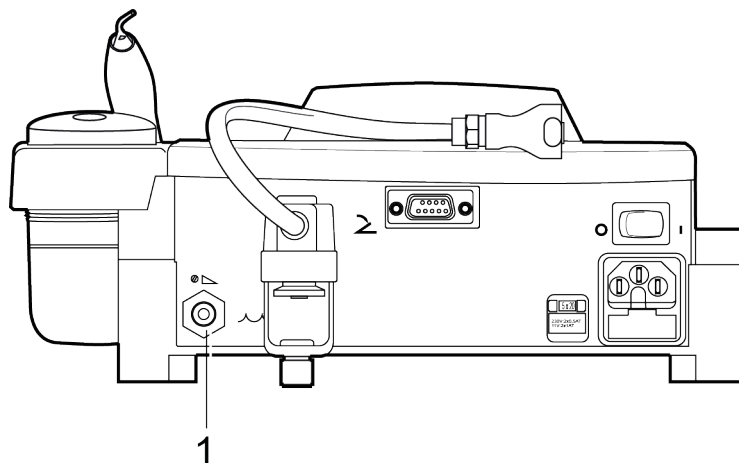


## 5 Подключение медицинского аппарата

### 5.1 Подключение медицинского аппарата к магистрали подачи воды

Подключение медицинского аппарата к магистрали подачи воды должен выполнять сертифицированный техник по обслуживанию медицинского стоматологического оборудования.

Давление воды может варьироваться в течение дня. Значение давление в магистрали подачи воды должно соответствовать значениям, указанным в документации на медицинский аппарат. Обязательно проверяйте величину давления медицинского аппарата. Превышение максимально допустимого давления запрещено. При возникновении сомнений настоятельно рекомендуем установить систему, ограничивающую давление воды.



1. Разъем для подключения воды.

### 5.2 Подключение медицинского аппарата к водопроводу

Разъем подключения трубки подачи воды должен обеспечивать подключение медицинского аппарата к водопроводной сети. К разъему крепится трубка, на которой закреплен фильтр, который необходимо регулярно чистить или менять, как описано в глава *Очистка картриджа фильтра для воды страница 30*.

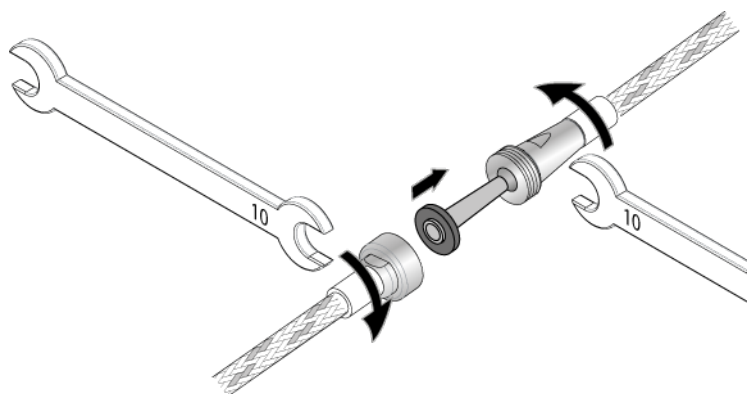
Система подачи воды должна удовлетворять критериям, предъявляемым к качеству стоматологических услуг.

### 5.3 Установка фильтра для воды

Качество водопроводной воды может не соответствовать критериям, предъявляемым к качеству воды для стоматологической установки. В этом случае рекомендуется установить дополнительный фильтр для воды на трубку подачи воды медицинского аппарата.

Советуем приобрести соответствующий набор с руководством по установке и уходу за картриджами и фильтрами для воды и воздуха [J11330].

Компания SATELEC, a company of Acteon group не несет ответственности за повреждения, которые могут возникнуть при установке фильтров не авторизованными поставщиками услуг.



## 5.4 Подключение медицинского аппарата к магистрали подачи воздуха

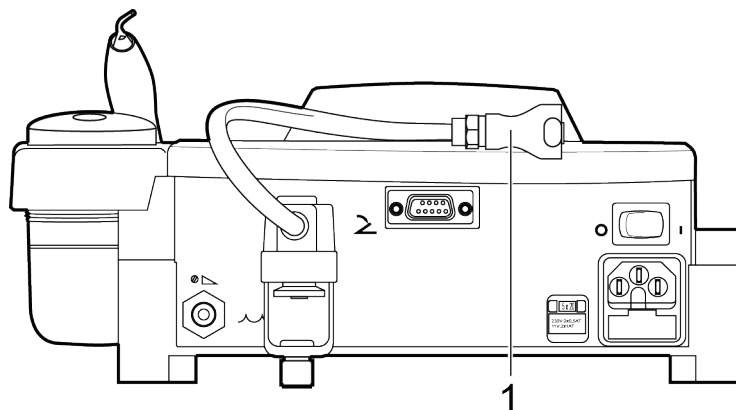
Подключение медицинского аппарата к магистрали подачи воздуха должен выполнять сертифицированный техник по обслуживанию медицинского стоматологического оборудования.

Давление воздуха может варьироваться в течение дня. Значение давления в магистрали подачи воздуха должно соответствовать значениям, указанным в документации на медицинский аппарат. Обязательно проверяйте величину давления медицинского аппарата. Превышение максимально допустимого давления запрещено. При возникновении сомнений настоятельно рекомендуем установить систему, ограничивающую давление воздуха.

Система подачи воздуха должна удовлетворять критериям, предъявляемым к качеству стоматологических услуг.

## 5.5 Подключение медицинского аппарата к линии воздуха

Позади медицинского аппарата находятся воздушный фильтр и трубка подачи воздуха с быстроразъемным соединением СРС. Подключите быстроразъемное соединение к магистрали подачи воздуха.



1. Быстроразъемное соединение СРС

## 5.6 Подключение медицинского аппарата к электросети

Подключение медицинского аппарата к электрической сети должен выполнять сертифицированный техник по обслуживанию медицинского стоматологического оборудования.

Если напряжение в сети не соответствует требованиям, медицинский аппарат может выйти из строя, а пользователь и пациент могут пострадать. Любые скачки напряжения в электрической сети или электромагнитные поля, не соответствующие предельным значениям, могут нарушить работу медицинского аппарата.

Медицинские аппараты, оснащенные защитной розеткой с заземлением, следует в обязательном порядке подключать к сети электропитания с заземлением.



Никогда не включайте медицинский аппарат через удлинитель, не прячьте сетевой шнур в кабель канал, не пропускайте его через кабельный ввод

## 5.7 Подключение медицинского аппарата к электросети

1. Установите выключатель медицинского аппарата в положение О (Выкл.).
2. Подсоедините сетевой шнур к сетевому разъему блока управления.
3. Подсоедините сетевой шнур к настенной электрической розетке.



## 6 Оказание медицинских услуг

### 6.1 Условия использования принадлежностей

Принадлежности, которыми оснащен Аппарат AIR MAX следует очищать, дезинфицировать и стерилизовать перед каждым использованием.



Внимательно прочтите протоколы очистки, дезинфекции и стерилизации принадлежностей в главе *Сопутствующие документы страница 7*.

### 6.2 Испытания до начала использования

Перед использованием медицинского аппарата для лечения пациентов обязательно нужно его протестировать. Возьмите предмет из окисленного металла, например, монету и выполните проверку .

### 6.3 Режим чистки зубов

#### 6.3.1 Первое использование



Protection  
Glasses Needed

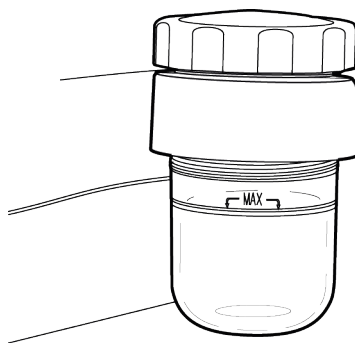
Чтобы подготовить медицинский аппарат к использованию, проделайте следующие процедуры:

1. Наденьте защитные очки и перчатки.
2. Наденьте защитные очки на пациента.
3. Очистите корпус при помощи спиртовой салфетки.
4. Выньте наконечник из пакета для стерилизации.
5. Выньте насадку-форсунку из пакета для стерилизации.
6. Вкрутите насадку-форсунку в наконечник.
7. Подсоедините наконечник к втулке шланга.
8. Положите наконечник на подставку.
9. Заполните резервуар порошком.
10. Включите медицинский аппарат.
11. Удерживая наконечник над сливом или направляя струю на картонку для тестирования мощности порошкоструйной обработки аппарата, убедитесь в нормальной подаче водовоздушнопорошковой смеси.

Медицинский аппарат готов к использованию.

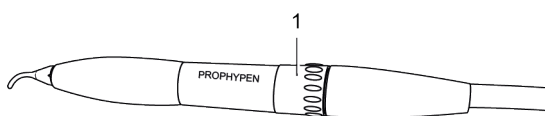
#### 6.3.2 Заполнение резервуара

1. Чтобы снять давление в резервуаре для порошка, отключите медицинский аппарат.
2. Выкрутите крышку.
3. При помощи воздушного шприца очистите пространство вокруг крышки резервуара и резьбу резервуара, чтобы удалить остатки порошка.
4. Заполните резервуар порошком для чистки зубов в достаточном количестве, но не выше отметки MAX.
5. Закрутите крышку.
6. Включите медицинский аппарат и убедитесь, что в резервуаре для порошка снова повышенное давление, что нет утечки воздуха.



### 6.3.3 Регулировка функции ирригации

Регулировка расхода воды для ирригации выполняется при помощи кольца, которым оснащен Prophyren. Шкала регулировки от 1 до 7. Необходимо отрегулировать функцию ирригации должным образом, чтобы Аппарат AIR MAX работал нормально. Обязательно проверяйте настройки функции ирригации до начала лечения.



1. Регулировочное кольцо расхода воды для ирригации.

Так как специалисты стоматологи могут использовать разные методы работы, иметь различный опыт эксплуатации оборудования и получить разное профессиональное образование, пользователь обязан убедиться, что расход воды для ирригации полностью соответствует выбранному методу лечения.

1. Направьте насадку-форсунку на картонку для тестирования мощности порошкоструйной обработки аппарата и нажмите на педаль.
2. Настройте расход воды для ирригации при помощи регулировочного кольца, следуя указаниям:
  - a. порошок скапливается на картонке для тестирования мощности порошкоструйной обработки аппарата: увеличить расход воды для ирригации.
  - b. порошок совсем не задерживается на картонке для тестирования мощности порошкоструйной обработки аппарата, а картонка мокрая: снизить расход воды для ирригации.

Аппарат отрегулирован должным образом, если порошок удаляется вместе с водой.

### 6.3.4 Использование медицинского аппарата

Пациент и врач должны носить защитные очки. Врач всегда должен носить маску.

Поместите широкую трубку отсоса (хирургический отсос) в ротовую полость вблизи обрабатываемой зоны.

Нанесите медицинский вазелин на губы и в углы губ пациента до начала чистки.

1. Направьте насадку-форсунку на эмаль зуба, соблюдая расстояние в 3–5 мм;
2. Держите насадку-форсунку под углом 30–60° к поверхности зуба;
3. Выполняйте небольшие круговые движения в обрабатываемой зоне;
4. Продолжайте обработку до получения удовлетворительного результата;
5. Нанесите фторирующий гель на зубы пациента.

Для получения оптимального результата посоветуйте пациенту не курить или не употреблять в пищу продукты, окрашивающие зубную эмаль, в течение 2–3 часов после процедуры.

### 6.3.5 Продувка/промывка наконечника Prophyren и шланга

В обязательном порядке продувайте Prophyren и шланг после каждого, даже кратковременного, использования.

Чтобы начать процедуру продувки, удерживайте кнопку Purge (промывка/продувка) в нажатом положении. Воздушный контур задействуется на несколько секунд и автоматически отключается.

### 6.3.6 Освободить резервуар от порошка

Систематически освобождайте резервуар от порошка, если аппарат не используется в течение нескольких часов (ночью, например), остаточная влага в воздухе может ухудшить свойства порошка и повысить риск закупорки каналов.

Для этого:

1. Отключите медицинский аппарат.
2. Потяните резервуар вверх для того, чтобы его отсоединить.
3. Соберите порошок в резервуаре пылесосом.
4. Очистите резервуар и крышку.
5. Закройте резервуар.

### 6.3.7 Особенности

Ваш медицинский аппарат оснащен подогревателем воды. Чтобы экономить электроэнергию и избежать преждевременного износа внутренних трубок, включайте медицинский аппарат за несколько минут до начала использования.

Во время паузы при лечении одного пациента убирайте наконечник на подставку насадкой-форсункой вниз. Таким образом капли воды, которые могут образовываться на конце, не попадут в воздушный контур и не станут причиной его закупорки.

Используйте только то количество порошка, которое необходимо для выполнения процедуры, и ровно это количество поместите в резервуар для порошка. Лишний порошок, оставшийся в резервуаре, а не выброшенный в контейнер для инфекционных отходов, является источником риска бактериологического заражения для следующего пациента. Кроме того, порошок гигроскопичен и при соприкосновении с воздухом быстро приводит к закупорке отверстий.

Даже после кратковременного использования наконечника систематически продувайте Prophypen.



## 7 Описание медицинского аппарата

### 7.1 Включение и выключение медицинского аппарата

#### 7.1.1 Включение медицинского аппарата

1. Установите сетевой выключатель в положение Вкл. (I).

#### 7.1.2 Отключение медицинского аппарата

Установите переключатель Вкл./Выкл. в положение О (выкл.).

### 7.2 Описание медицинского аппарата, работающего в режиме чистки зубов

#### 7.2.1 Шланг наконечника

Шланг обеспечивает циркуляцию воды и воздуха между медицинским аппаратом и наконечником во время процедуры.

#### 7.2.2 Наконечник

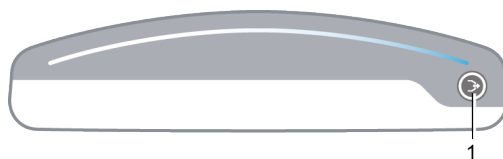
Медицинский аппарат необходимо использовать с наконечником

#### 7.2.3 Резервуар для порошка

резервуар медицинского аппарата закрывается крышкой. Максимальное количество порошка, которое можно насыпать в резервуар, отмечено надписью MAX.

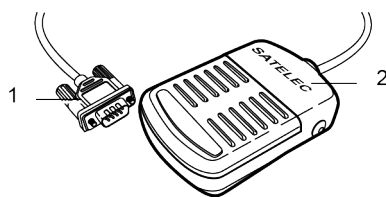
### 7.3 Человеко-машинный интерфейс

#### 7.3.1 Блок управления



1. Кнопка Purge (промыть/продувка): удержание этой кнопки в нажатом положении позволяет на несколько секунд включить струю воды для промывки.

#### 7.3.2 Педаль управления



1. Разъем педали управления
2. Педаль управления: нажатие на педаль обеспечивает подачу струи смеси для чистки.

### 7.4 Выключатель

Сетевой выключатель позволяет снять напряжение питания с аппарата (положение I) или отключить аппарат (положение O).

### 7.5 Отсек для предохранителей

Помещение оснащено двумя сетевыми предохранителями, которые необходимы для защиты медицинского аппарата от повышенного напряжения и других возможных проблем.

Подробные указания даны в глава *Замена предохранителей страница 35*

При напряжении питания 115 В нужно использовать два предохранителя. См. указания в разделе *Блок управления на стр. 1.*





## 8 Дезинфекция и стерилизация

Инструкции по протоколам очистки, дезинфекции и стерилизации принадлежностей, предоставленные SATELEC, a company of Asteon group, были утверждены для каждого медицинского аппарата и каждой принадлежности по отдельности. Применяемые справочники перечислены в глава *Сопутствующие документы страница 7*.

Документацию можно скачать по следующему адресу: [www.satelec.com/documents](http://www.satelec.com/documents).

Download



Instructions For Use

Действующие нормы национального законодательства, касающиеся протоколов очистки, дезинфекции и стерилизации принадлежностей, всегда имеют приоритетное значение по отношению к информации, которую сообщает SATELEC, a company of Asteon group.

### 8.1 Очистка и дезинфекция медицинского аппарата

При проведение операций по очистке и дезинфекции в обязательном порядке отключить медицинский аппарат, установив выключатель в положение OFF или O.

Избегайте использования чистящих и дезинфицирующих средств, содержащих воспламеняющиеся компоненты.

В противном случае следите за тем, чтобы остатки чистящего средства испарились, чтобы на медицинском аппарате и принадлежностях не осталось горючих веществ к моменту его включения.

| Не используйте абразивные чистящие средства для медицинского аппарата.

| Не распыляйте чистящее средство непосредственно на медицинский аппарат. Всегда смачивайте чистящим средством салфетку, затем очищайте медицинский аппарат.

Блок управления медицинского аппарата, шланг наконечника и педаль управления следует очищать и дезинфицировать ежедневно.

| Пользуйтесь салфетками, смоченными в дезинфицирующем спиртовом растворе.

#### 8.1.1 Предварительная дезинфекция и чистка – ручной способ

Минимальная продолжительность этапа	Правила
	Очистите при помощи спиртовых дезинфицирующих салфеток.
	Проведите внешний осмотр. Повторите предыдущие операции до полного удаления видимых загрязнений.
Не менее 2 минут	Промойте деминерализованной водой.
	Обсушить медицинский аппарат при помощи мягкой не оставляющей ворса салфетки или медицинского чистого сжатого воздуха
	Проведите внешний осмотр. Повторите предыдущие операции до полного удаления видимых загрязнений.

Систематически освобождайте резервуар от порошка, если аппарат не используется в течение нескольких часов (ночью, например), остаточная влага в воздухе может ухудшить свойства порошка и повысить риск закупорки каналов.

Для этого:

1. Отключите медицинский аппарат.
2. Потяните резервуар вверх для того, чтобы его отсоединить.
3. Соберите порошок в резервуаре пылесосом.

4. Очистите резервуар и крышку.
5. Закройте резервуар.

## 8.2 Очистка системы ирригации

В обязательном порядке продувайте Prophyrep и шланг после каждого, даже кратковременного, использования.

Чтобы начать процедуру продувки, удерживайте кнопку Purge (промыть/продувка) ➤ в нажатом положении. Воздушный контур задействуется на несколько секунд и автоматически отключается.

## 8.3 Дезинфекция и стерилизация наконечника

В обязательном порядке продуть контур подачи порошка до начала очистки, смотри "В обязательном порядке продувайте Prophyrep и шланг после каждого, даже кратковременного, использования." страница 26

### 8.3.1 Предварительная дезинфекция и чистка – ручной способ

Минимальная продолжительность этапа	Правила
1 минута	Промойте под проточной водой комнатной температуры.
2 минуты	При помощи мягкой щетки и ершика удалить основное загрязнение. Использовать шприц, пипетку или водяной пистолет и щелочной или энзимный очиститель для промывки канала наконечника.
15 минут	Поместите лоток для ультразвуковой очистки в раствор щелочного очистителя (pH = 7).
2 минуты	Промойте под проточной водой. Использовать шприц, пипетку или водяной пистолет и щелочной или энзимный очиститель для промывки канала наконечника.
4 минуты	Опустить в свежий вновь приготовленный раствор щелочного очистителя (pH = 7). Используйте мягкую щетку или ершик для очистки труднодоступных зон. Использовать шприц, пипетку или водяной пистолет и щелочной или энзимный очиститель для промывки канала наконечника.
	Проведите внешний осмотр. Повторите предыдущие операции до полного удаления видимых загрязнений.
Не менее 2 минут	Промойте деминерализованной водой.
	Обсушить медицинский аппарат при помощи мягкой не оставляющей ворса салфетки или медицинского чистого сжатого воздуха
	Проведите внешний осмотр. Повторите предыдущие операции до полного удаления видимых загрязнений.

### 8.3.2 Стерилизация

Если в спецификации не указано иное, можно стерилизовать не стерильную продукцию, используя метод стерилизации паром (ISO 17665 или отечественные стандарты). Выполнять следующие SATELEC, a company of Asteon group рекомендации:

Продолжительность стерилизации	Температура стерилизации	Время сушки
4 минуты	132 °C	Не менее 15 и 20 минут
18 минуты	134 °C	Не менее 15 и 20 минут
4 минуты	134 °C	Не менее 15 и 20 минут
3 минуты	134 °C	Не менее 15 и 20 минут

| Стерилизация насыщенным паром с предварительным вакуумированием

Продолжительность сушки от 15 до 60 минут в зависимости от следующих критериев:

- тип материала упаковки, обеспечивающий стерильный барьер, или жесткие контейнеры многократного использования;
- количество пара;
- материалы для медицинских приборов и аппаратов;
- общий вес;
- технические характеристики стерилизатора;
- практики, применяемые в вашем регионе;
- разное время охлаждения.

Производитель не несет ответственности за процессы стерилизации, которые выполняет конечный пользователь или заказчик, не следуя рекомендациям производителя.



## 9 Контроль и текущее техническое обслуживание

Медицинский аппарат не требует составления плана превентивного технического обслуживания, кроме:

- проверки принадлежностей;
- текущего ухода: чистка, дезинфекция и стерилизация;
- чистка.

Следите за состоянием головки наконечника, она должна быть чистой и гладкой, без следов коррозии; насадка-форсунка должна легко и надежно надеваться.

До и после каждого использования проверяйте целостность медицинского аппарата и принадлежностей, чтобы вовремя устранять возникающие проблемы. Это необходимо для своевременного обнаружения дефекта электрической изоляции или любых других повреждений. При необходимости замените вышедшую из строя деталь.

Необходимо проверять:

- состояние места, где Prophypen соединяется со шлангом
- состояние места, где Prophypen соединяется с насадкой-форсункой
- плотность закрытия крышки резервуара с порошком для чистки зубов

Шланги должны оставаться гибкими, не иметь жестких участков. Разъемы подсоединения шлангов должны быть сухими, не окисленными, без признаков разрыва или деформации.

### 9.1 Очистка воздушной системы

#### 9.1.1 Выполнить предварительную очистку

Необходимо очищать медицинский Аппарат AIR MAX перед каждым использованием.

Обязательно наденьте защитные очки

1. Отсоедините шланг от наконечника.
2. Держите конец шланга с разъемом наконечника над раковиной или лотком.
3. Открутите насадку-форсунку от наконечника.
4. Наполните шприц специальной жидкостью для очистки от порошка.
5. Впрысните жидкость в канал наконечника с передней стороны наконечника.
6. Убедитесь, что жидкость вытекла со стороны разъема.

Аппараты, в которых используется порошок на основе бикарбоната натрия и карбоната кальция, следует очищать при помощи 4 % водного раствора уксусной кислоты, например, 4 % раствора спиртового уксуса (брутто-формула  $C_2H_4O_2$ ), или разбавленного лимонного сока.

Порошки Classic и Pearl можно отчистить при помощи 4 % водного раствора уксусной кислоты.

#### 9.1.2 Чистка воздушного фильтра

Если в воздушном фильтре скопилась вода, действуйте следующим образом:

1. Продуйте воздушный фильтр, поворачивая черный винт по часовой стрелке.
2. Убедитесь, что в воздушном фильтре больше нет воды.
3. Остановите процесс продувки, поворачивая черный винт против часовой стрелки.

#### 9.1.3 Замена воздушного фильтра

Воздушный фильтр следует проверять один раз в год и заменять его при наличии следов коррозии или загрязнений.

Действовать следующим образом:

1. Выключить медицинский аппарат (положение выключателя O).
2. Отключить подачу электропитания.
3. Перекрыть подачу воздуха.
4. Отсоединить трубку подачи воздуха от аппарата.
5. Открутить обе части фильтра.

6. Произвести замену.
7. Убедитесь в нормальной работе разбрызгивателя и отсутствии течи.

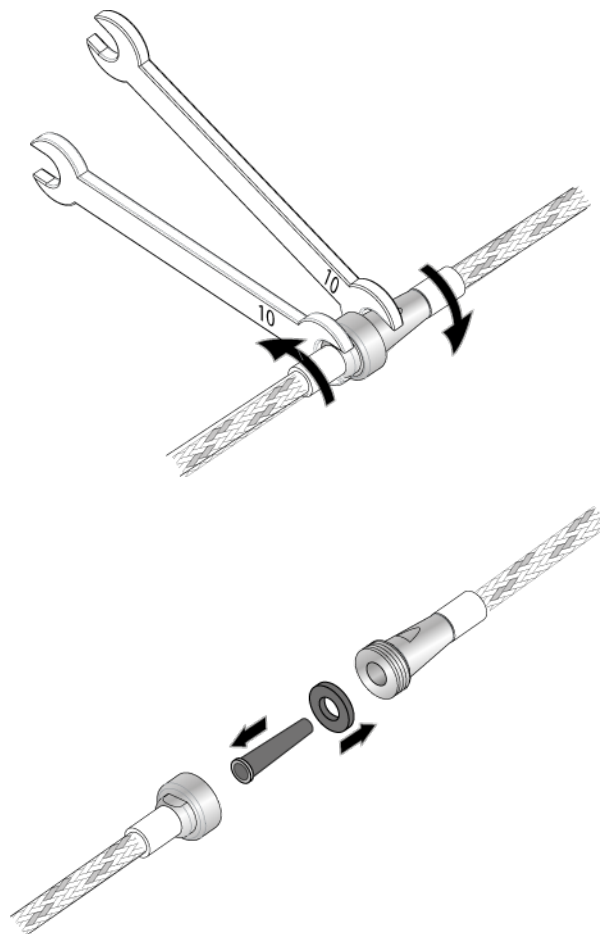
Поврежденный или загрязненный картридж следует заменить.

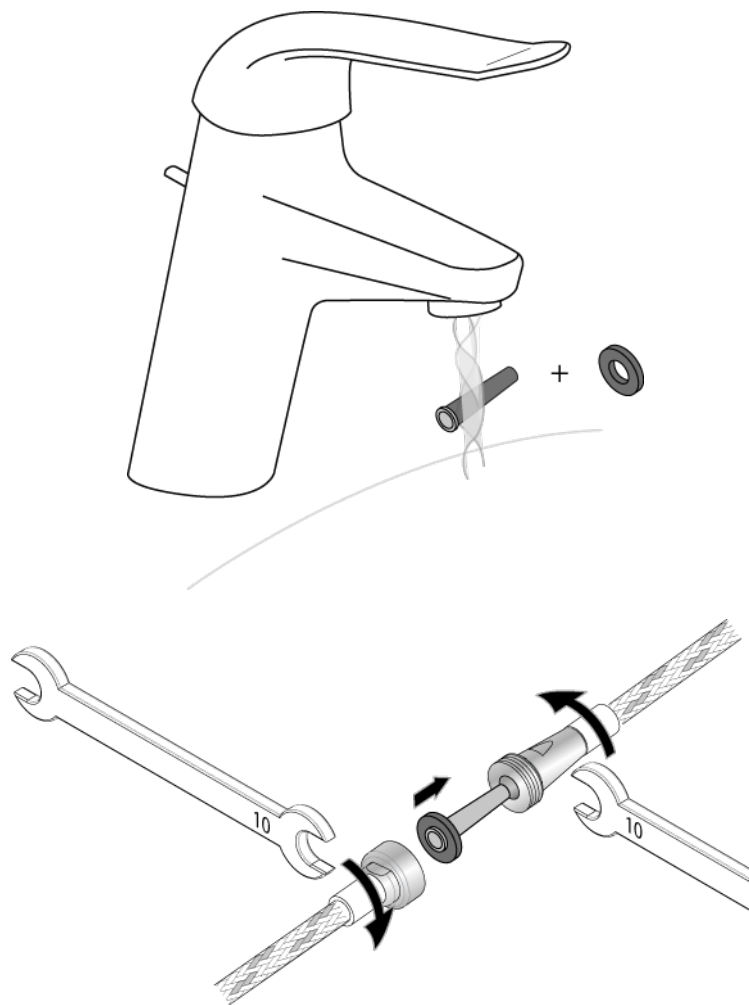
## 9.2 Очистка картриджа фильтра для воды

Картридж фильтра для воды следует регулярно чистить. Следует менять фильтр для воды каждые шесть месяцев.

Чтобы очистить картридж фильтра для воды, действуйте следующим образом:

1. Выключить медицинский аппарат (положение выключателя 0).
2. Отключить подачу электропитания.
3. Перекрыть подачу воды.
4. Отсоединить трубку от аппарата.
5. Открутить обе части фильтра.





6. Убедиться в отсутствии течи и нормальной работе распылителя.  
| Поврежденный или загрязненный картридж следует заменить.





## 10 Определение отклонений в работе аппарата

При нарушениях в работе используйте нижеприведенные таблицы для идентификации неисправностей и быстрого ремонта простых деталей медицинского аппарата.

Если неисправность не указана в таблицах, свяжитесь с поставщиком или с центром послепродажного обслуживания SATELEC, a company of Acteon group.

Не используйте медицинский аппарат, если вам кажется, что он неисправен или поврежден. Изолируйте медицинский аппарат и убедитесь, что никто им не пользуется.

Медицинский аппарат не подлежит ремонту в медицинском учреждении.

### 10.1 Если аппарат не работает

Признаки: медицинский аппарат не работает

Вероятные причины	Методы устранения
Отсутствие электрического тока	Свяжитесь с вашим электриком
Сетевой выключатель в положении О	Установите сетевой выключатель в положение I
Неправильное подключение сетевого шнура к настенной розетке	Подключите сетевой шнур к настенной розетке
Неправильное подключение сетевого шнура к сетевому разъему	Подсоедините сетевой шнур к сетевому разъему.
Сетевые предохранители в неисправном сетевом разъеме	Замените сетевые предохранителя новыми того же типа и номинала
Внутренний предохранитель неисправен	Возврат в центр послепродажного обслуживания Acteon

Медицинский аппарат также имеет внутренний предохранитель (артикул FU1 на печатной плате), к которому пользователь не имеет доступа.

### 10.2 Нет струи

Признаки: Аппарат для чистки зубов не распыляет воду и порошок.

Вероятные причины	Методы устранения
Насадка-форсунка забилась	<ul style="list-style-type: none"> <li>Положите насадку-форсунку в раствор для очистки от порошка;</li> <li>Поместите замоченный распылитель в автоклав ультразвуковой очистки на 10 минут;</li> <li>Выньте насадку-форсунку и постучите ей о салфетку, чтобы удалить последние частицы порошка;</li> <li>Не промывая, вкрутите насадку-форсунку в наконечник;</li> <li>Включите аппарат и проверьте работу наконечника.</li> </ul> <p>Если каналы подачи воздуха/воды по-прежнему закупорены, обратитесь в центр послепродажного обслуживания Acteon</p>

Вероятные причины	Методы устранения
Prophyren засорился	<p>Обязательно надеть защитные очки</p> <p>Аппараты, в которых используется порошок на основе бикарбоната натрия и карбоната кальция, следует очищать при помощи 4 % водного раствора уксусной кислоты, например, 4 % раствора спиртового уксуса (брутто-формула <math>C_2H_4O_2</math>), или разбавленного лимонного сока.</p> <p>Порошки Classic и Pearl можно отчистить при помощи 4 % водного раствора уксусной кислоты.</p>
Функция ирригации не отрегулирована	См. глава <i>Регулировка функции ирригации</i> страница 20

### 10.3 Утечка воздуха

Признаки: медицинский аппарат производит шум, свидетельствующий об утечке воздуха через заднюю часть аппарата.

Вероятные причины	Методы устранения
Трубка подачи воздуха повреждена и пропускает воздух.	Свяжитесь с центром послепродажного обслуживания, Asteon чтобы заменить трубку подачи воздуха.

### 10.4 Порошок выбрасывается из резервуара

Признаки: на уровне резервуара выходит порошок.

Вероятные причины	Методы устранения
Крышка резервуара закручена не до конца.	Закрутите крышку резервуара до упора.
Прокладка крышки установлена неправильно. Под прокладкой крышки остался порошок.	<ul style="list-style-type: none"> <li>Открутите крышку резервуара;</li> <li>Выбросьте порошок в специальный контейнер для отходов, предназначенный для использования в ходе оказания медицинских услуг с риском передачи инфекционных заболеваний;</li> <li>Выньте прокладку крышки и проверьте ее состояние;</li> <li>При помощи универсального шприца продуйте воздухом и очистите резьбу крышки.</li> <li>Установите прокладку крышки на место;</li> <li>Наполните резервуар до метки максимального уровня порошком, который подходит для выбранной медицинской процедуры;</li> <li>Закрутите крышку резервуара.</li> </ul>
Дефект прокладки крышки.	Для замены прокладки крышки свяжитесь с центром послепродажного обслуживания компании Asteon.
резервуар потрескался.	Для замены резервуара свяжитесь с центром послепродажного обслуживания компании Asteon.

# 11 Восстановительный ремонт

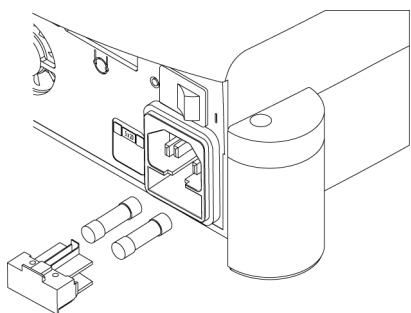
В случае нарушений в работе аппарата, пользователь может выполнить следующие операции корректирующего технического обслуживания.

## 11.1 Замена предохранителей

Медицинский аппарат защищен двумя предохранителями, которые находятся в сетевом разъеме.

Для замены предохранителей нужно выполнить следующие операции:

1. Выключить медицинский аппарат (положение выключателя О).
2. Отсоединить сетевой шнур от электрической сети.
3. Отсоединить сетевой шнур от сетевого разъема.
4. Вставить конец плоской отвертки в отверстие, расположенное над отсеком для предохранителей, и открыть отсек.
5. Вынуть перегоревшие предохранители.



6. Заменить перегоревшие предохранители новыми того же типа и номинала.
7. Поместите отсек для предохранителей на место, протолкнув его до щелчка, который свидетельствует о правильной установке.
8. Подсоединить сетевой шнур к сетевому разъему.
9. Подсоединить сетевой шнур к электрической розетке.



# 12 Техническая спецификация медицинского аппарата

## 12.1 Идентификация

Производитель	SATELEC, a company of Acteon group
Название медицинского аппарата –	Аппарат AIR MAX

## 12.2 Блок управления

Ширина	300 мм
Высота	110 мм
Глубина	250 мм
Вес	2700 г
Класс защиты	IPX0

## 12.3 Генератор

Напряжения питания (выбор завода)	115 В переменного тока или 230 В переменного тока
Частота напряжения электропитания	50 Гц / 60 Гц
Изоляция	4 кВ (1 мс)
Потребляемая мощность	50 ВА
Рабочий режим	Периоды: 10 минут ON / 5 минут OFF
Тип тока утечки	BF
Класс электробезопасности	1
Пользователь не имеет доступа к внутреннему предохранителю	АРТ. FU1: 4 АТ / 125 В
Предохранитель (сетевой разъем)	2 предохранителя 0,5 АТ на 230 В 2 предохранителя 1 АТ на 115 В

## 12.4 Длина шлангов

Шланг наконечника	2000 мм +/- 50 мм
Шнур педали управления	2500 мм +/- 50 мм

## 12.5 Ирригация

Давление воздуха на входе	5,1–6 бар (65–87 psi)
Давление воды на входе	1–5 бар (15–72,5 psi)
Расход порошка	1–4 г/мин
Объем резервуара для порошка	50 г

## 12.6 Значимые технические характеристики

### 12.6.1 Режим чистки зубов

- давление / расход воздуха;
- давление / расход воды;
- порошок для чистки зубов Acteon с гранулами определенного размера.

## 12.7 Условия эксплуатации аппарата

Рабочая температура	от +10 до +40 °С
---------------------	------------------

Рабочая относительная влажность воздуха	30–75 %
Рабочее атмосферное давление	от 800 гПа до 1060 гПа
Максимальная высота использования	Ниже 2000 метров
Температура хранения	от 0 до +50 °С
Относительная влажность воздуха при хранении	10–100 %, включая конденсат
Атмосферное давление хранения	от 500 гПа до 1060 гПа

## 12.8 Ограничения по условиям эксплуатации

Место использования	Может использоваться только в медицинских учреждениях и кабинетах. Медицинский аппарат запрещено использовать в операционном блоке и на улице.
Использование в газовой среде	Медицинский аппарат не предназначен для использования в газовой среде категорий AP/APG (воспламеняющаяся анестезирующая смесь с воздухом / легковоспламеняющаяся анестезирующая смесь с кислородом или закисью азота) или при наличии газа для анестезии.

# 13 Регламентирующие и нормативные документы










## 13.1 Применяемые стандарты и нормы















Этот медицинский аппарат соответствует основным требованиям директивы Европейского союза 93/42/CEE. Аппарат разработан и произведен в соответствии с требованиями сертифицированной системы обеспечения качества EN ISO 13485.

## 13.2 Класс медицинского аппарата




В соответствии с требованиями директивы Европейского союза 93/42/CEE данный медицинский аппарат имеет класс IIa.

## 13.3 Условные обозначения

Условные обозначения	Значение
 Protection Glasses Needed	Обязательно надеть защитные очки
 Refer to Instruction Manual/Booklet	Обязательно надеть защитные перчатки
 Refer to Instruction Manual/Booklet	Сверьтесь с сопроводительной документацией
 Consult Instructions for Use	См. руководство пользователя
 Electronic User Information	Сопроводительная документация в электронном доступе.
	Не используйте медицинский аппарат, если пациент или врач являются носителями имплантируемых медицинских приборов
	Не используйте медицинский аппарат, если пациент является носителем глубокого стимулятора мозга
	Не используйте медицинский аппарат, если пациент является носителем стимулятора блуждающего нерва
	Биологическая опасность

Условные обозначения	Значение
	Стерилизация при 134 °С в автоклаве
	Моющая/дезинфицирующая машина для термической дезинфекции
	Резервуар для ультразвуковой чистки
	Количество упакованных элементов
	Ограничения по температуре
	Ограничения по влажности
	Ограничения по атмосферному давлению
	Не бросать! перемещать с осторожностью
	Боится сырости
	Тип BF
<p>I</p>	Класс 1
	Электромагнитные помехи
	Маркировка CE
	Маркировка CE
<p>AAAA</p> 	Год выпуска



Условные обозначения	Значение
	Производитель
 Do not dispose of as household waste	Не выбрасывать вместе с бытовыми отходами
	Утилизировать лампы и профессиональное электрооборудование с помощью организации Récy lum
Только Rx	Согласно Федеральному закону США этот медицинский аппарат продается только врачам или по распоряжению врачей.
IPX0	<b>IP:</b> степень защиты оболочки <b>X:</b> требования к степени защиты от проникновения твердых тел не предъявляются <b>0:</b> не защищен от проникновения жидкости

### 13.4 Сведения о производителе



SATELEC  
Компания Группы АСТЕОН  
авеню Гюстав Эйфель, д. 17 (17, avenue Gustave Eiffel)  
П/Я 30216  
33708 МЕРИНЬЯК (33708 MERIGNAC CEDEX)  
Франция  
Тел.: +33 (0) 556 34 06 07  
Факс +33 (0) 556 34 92 92  
E-mail : satelec@acteongroup.com  
www.acteongroup.com

### 13.5 Ответственность производителя

Производитель не несет ответственности в следующих случаях:

- Несоблюдение рекомендаций производителя.
- Если лечение или ремонт проводят лица, не имеющие разрешения производителя.
- Использование аппарата в целях, не указанных в этом руководстве.
- Использование принадлежностей и наконечников, кроме тех, которые поставляет SATELEC, a company of Acteon group .
- Несоблюдение правил, указанных в настоящем руководстве.

Примечание: производитель оставляет за собой право вносить изменения в медицинский аппарат и в документацию без предупреждения.

## 13.6 Адреса филиалов

### **США и Канада**

ASTEON North America  
124 Gaither Drive, Suite 140  
Mount Laurel, NJ 08054 – США  
Тел.: +1 856 222 9988  
Факс +1 856 222 4726  
info.us@acteongroup.com

### **ГЕРМАНИЯ**

ASTEON GERMANY GmbH  
Industriestrasse 9 – 40822 METTMANN – ГЕРМАНИЯ  
Тел.: +49 (21) 04 95 65 10  
Факс +49 21 04 95 65 11  
info.de@acteongroup.com

### **ИСПАНИЯ**

ASTEON MEDICO-DENTAL IBERICA, S.A.U.  
Avda Principal nº11 H  
Poligono Industrial Can Clapers  
08181 SENTMENAT (BARCELONA) – ИСПАНИЯ  
Тел.: +34 93 715 45 20  
Факс +34 93 715 32 29  
info.es@acteongroup.com

### **ВЕЛИКОБРИТАНИЯ**

ASTEON UK  
Phoenix Park– Eaton Socon, St Neots  
CAMBS PE19 8EP – ВЕЛИКОБРИТАНИЯ  
Тел.: +44 1480 477 307  
Факс +44 1480 477 381  
info.uk@acteongroup.com

### **БЛИЖНИЙ ВОСТОК**

ASTEON MIDDLE EAST  
247 Wasfi Al Tal str.  
401 AMMAN – ИОРДАНИЯ  
Тел.: +962 6 553 4401  
Факс +962 6 553 7833  
info.me@acteongroup.com

### **КИТАЙ**

ASTEON CHINA  
Office 401 – 12 Xinyuanxili Zhong Street -  
Chaoyang District – BEIJING 100027 – КИТАЙ  
Тел.: +86 10 646 570 11 / 2 / 3  
Факс +86 10 646 580 15  
info.cn@acteongroup.com

### **ТАИЛАНД**

ASTEON (THAILAND) LTD  
23/45 Sorachai Building 16th floor - Sukumvit 63

Road, Klongton Nua – Wattana, BANGKOK 10110  
- ТАИЛАНД  
Тел.: +66 2 714 3295  
Факс +66 2 714 3296  
info.th@acteongroup.com

### **Hong Kong Re. Office**

21/F, On Hing Building  
Central – Гонконг  
Тел.: +852 66 962 134  
vianney.ruellan@acteongroup.com

### **ИНДИЯ**

ASTEON INDIA  
1202, PLOT NO. D-9  
GOPAL HEIGHTS, NETAJI SUBASH PLACE  
PITAMPURA, DELHI – 110034 – ИНДИЯ  
Тел.: +91 11 47 018 291 / 47 058 291 / 45 618 291  
Факс +91 79 2328 7480  
info.in@acteongroup.com

### **ЛАТИНСКАЯ АМЕРИКА**

ASTEON LATINA AMERICA  
Vogotà – КОЛУМБИЯ  
Моб. телефон: +57 312 377 8209  
info.latam@acteongroup.com

### **РОССИЯ**

ASTEON RUSSIA  
Moscow, Gilyarovskogo str, 6b1  
+7 495 1501323  
info.ru@acteongroup.com

### **АВСТРАЛИЯ / НОВАЯ ЗЕЛАНДИЯ**

ASTEON AUSTRALIA / NEW ZEALAND  
Suite 119, 30-40 Harcourt Parade  
Rosebery NSW 2018  
Австралия  
Тел.: +612 9669 2292  
Факс +612 9669 2204  
info.au@acteongroup.com

### **ТАЙВАНЬ**

ASTEON TAIWAN  
11F., No. 1, Songzhi Rd.  
Xinyi Dist., Taipei City 11047  
ТАЙВАНЬ (Китайская республика)  
+ 886 2 8729 2103  
info.tw@acteongroup.com

## 13.7 Уничтожение и утилизация

Если срок службы вашего медицинского аппарата истек, обратитесь в ближайший офис дистрибьютора стоматологического оборудования, или при отсутствии такового, в один из филиалов или офисов продаж компании Asteon, координаты которых даны в глава *Адреса филиалов страница 42*. Наши специалисты подскажут вам, что делать.



| Следующее указание действует только на территории Франции.

В соответствии с положениями французского Кодекса по охране окружающей среды, регулирующего правила уничтожения отходов электрического и электронного оборудования, или Директивы ЕС «Отходы электрического и электронного оборудования» (Декрет №2012-617 от 2 мая 2012 г.), наша компания берет на себя обязательства по вывозу и уничтожению отходов электрического и электронного оборудования через сеть филиалов аккредитованной организации Récyllum, аккредитация NOR: DEVP1427651A.

Являясь производителем, наша компания зарегистрирована в Национальном реестре производителей Агентства по охране окружающей среды и эффективному использованию энергии (ADEME). Покупатели профессионального оборудования через дистрибьюторскую сеть, к которым относится и ваша компания, могут доводить до сведения конечных пользователей информацию о возможности утилизации отходов на условиях, разработанных нашей компанией.

Покупатель обязуется также забирать оборудование нашей марки по истечении срока его службы и отправлять его на утилизацию в один из центров, открытых организацией Récyllum. Список центров можно найти на сайте <http://www.recyllum.com/>.

Следует помнить, что при необходимости, организация Récyllum может бесплатно забрать у вас ненужное оборудование (в определенном объеме) и предоставить вам специальные паллеты/контейнеры для хранения отходов.





## 14 Индекс

	<b>4</b>		<b>Н</b>
4 % раствор кислоты 29, 34		нарушения в работе 33 насыщенный пар с предварительным вакуумированием 26 неисправность 29	
	<b>М</b>		<b>О</b>
MAX 23		обновление 10 очищенные 19	
	<b>R</b>		<b>П</b>
Récylum 43			педаль управления 13, 23 первое нанесение маркировки CE 10 повреждение 29 поддесневое и наддесневое пространство 9 Подставка для наконечника 13 порошок для чистки зубов 9 предохранители 23, 35 Предохранитель 33 проверка 19 продезинфицированные 19 Производитель 37 простерилизованные 19 профилактика 9
	<b>A</b>		<b>Р</b>
авторизованные дистрибьюторы 9			распылитель 9 ремонт 9 ремонтная организация 9
	<b>B</b>		<b>С</b>
выключатель 23, 33 высота 38			сетевой разъем 17, 35 сушка 27
	<b>Г</b>		<b>Т</b>
газовая среда 38			температуры 37 трубка подачи воды 15
	<b>Д</b>		<b>У</b>
давление 38 директива Европейского союза 39			угол наклона пять градусов 13
	<b>И</b>		
инструкция по использованию генераторов ультразвука для стоматологии 5			
	<b>К</b>		
картридж 30 класс медицинского аппарата 39			
	<b>М</b>		
магистраль подачи воды 15 магистраль подачи воздуха 16			

устройства отключения 13  
утилизация 43

## Ф

фильтр для воды 30

## Э

электрическая сеть 16  
электронная версия 7  
Электронные инструкции по использованию  
аппарата 7

## 15 Глоссарий

### С

---

#### **C2H4O2**

брутто-формула уксусной кислоты, используемая для текущего технического обслуживания приборов, в которых используются порошки на основе бикарбоната натрия и карбоната кальция.

### Г

---

#### **Гигроскопическое вещество**

вещество, поглощающее воду и способствующее ее конденсации; обладает свойством поглощать влагу из воздуха.

### К

---

#### **Контейнер для отходов, предназначенный для использования в ходе оказания медицинских услуг с риском передачи инфекционных заболеваний**

контейнер, в который следует складывать отходы, получающиеся в результате лечения пациентов, представляющие риск заражения человека инфекционными заболеваниями и риск для окружающей среды. Такой контейнер передается в специальные учреждения; запрещено выбрасывать такие отходы в контейнеры для бытовых отходов.

#### **Корпус**

основная часть медицинского прибора, в которой находятся органы регулировки, резервуары и подставки для наконечников. называемая также консолью

### П

---

#### **Порошок**

порошок для чистки зубов производства компании Satelec, состав которого варьируется в зависимости от выбранного метода лечения.

#### **Порошок Classic**

порошок для чистки зубов на основе бикарбоната натрия с разными отдушками

#### **Порошок Pearl**

порошок для чистки зубов на основе карбоната кальция



Руководство пользователя | Аппарат AIR MAX | J11419 | V6 | (03) | 01/2017 | ND07RU010F

АО упрощенного типа SATELEC | A Company of ACTEON Group  
авеню Гюстав Эйфель, д. 17 (17, avenue Gustave Eiffel) | П/Я 30216  
33708 МЕРИНЬЯК (33708 MERIGNAC cedex) | ФРАНЦИЯ  
Тел.: +33 (0) 556 34 06 07 | Факс +33 (0) 556 34 92 92  
E-mail : satelec@acteongroup.com | www.acteongroup.com

[www.goldident.ru](http://www.goldident.ru)

