

BINGO PRO АПЕКС ЛОКАТОР

Инструкция пользователя



Оглавление

Введение

1. Показания к применению
2. Противопоказания
3. Предупреждения
4. Меры предосторожности
5. Неблагоприятные реакции
6. Пошаговая инструкция
 - 6.1 Комплектация.
 - 6.2 Зарядка батареи
 - 6.3 Начало работы
 - 6.4 Проверка соединительного кабеля
 - 6.5 Локализация апекса
 - 6.6 Звуковые сигналы
 - 6.7 Виртуальный апекс.
 - 6.8 Демонстрационный режим
 - 6.9 Автоматическое отключение
7. Зарядка батареи
 - 7.1 Замена батареи
8. Обслуживание *BINGO PRO*
9. Неисправности
10. Гарантия
11. Правовая оговорка
12. Сертификат
13. Европейский уполномоченный представитель
14. Технические характеристики
15. Стандартные символы

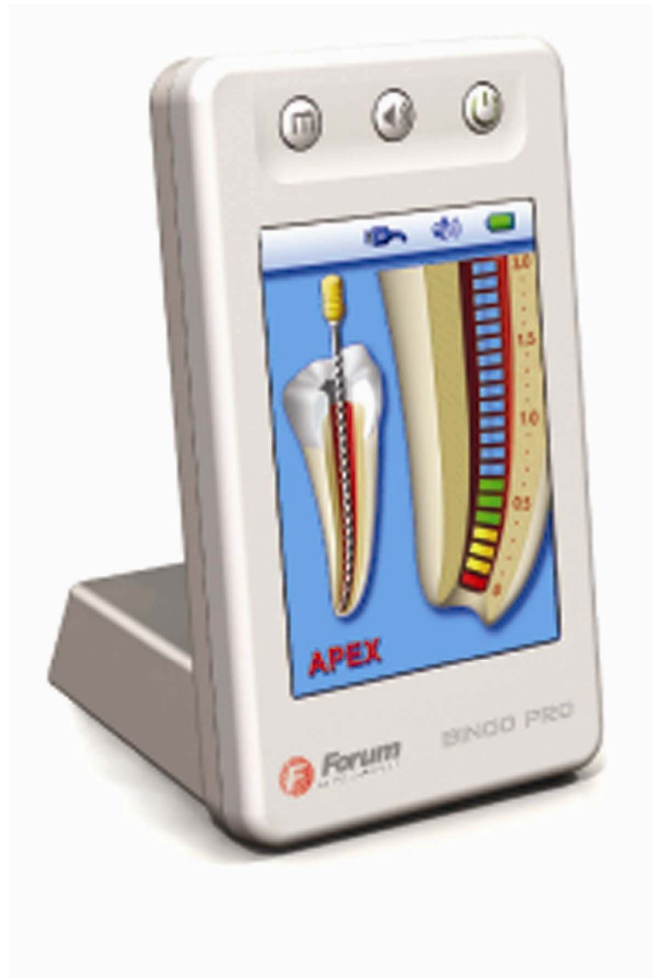
Только для использования в стоматологии

Руководство по использованию

Введение

Вы правильно поступили, выбрав для работы апекс локатор **BINGO PRO** - самый инновационный апекс локатор на рынке. Этот апекс локатор был разработан с учетом проверенной технологии и точности измерений хорошо известной линии электронных апекс локаторов Bingo. Ко всем этим преимуществам был добавлен уникальный цветной 3D интерфейс.

Эргономичность и простота **BINGO PRO** делает его предпочтительным в современной стоматологической клинике.



1. Показания к применению

BINGO PRO – электронный аппарат, предназначенный для локализации апекса и определения длины корневого канала во время его лечения. Это устройство может использоваться только в больничных условиях, клиниках или стоматологических кабинетах квалифицированными стоматологами.

2. Противопоказания

Аппарат **BINGO PRO** не рекомендуется использовать при лечении пациентов с электронными стимуляторами сердца или с другими имплантированными электрическими устройствами.

3. Предупреждение

Используйте только оригинальное зарядное устройство.

4. Меры предосторожности

Не используйте аппарат **BINGO PRO** около устройств создающих электромагнитные помехи, таких как флуоресцентные лампы, мониторы, ультразвуковые устройства и т.д. Сотовые телефоны, устройства дистанционного управления или другие аппараты, излучающие электромагнитные волны, могут стать причиной неправильной работы **BINGO PRO**. Поэтому такие аппараты должны быть выключены.

Во время работы аппаратом **BINGO PRO** избегайте случайного попадания на него какой-либо жидкости.

Не используйте аппарат **BINGO PRO** в присутствии огнеопасных материалов.

Аппарат **BINGO PRO** может использоваться только с оригинальными аксессуарами производителя.

Для предотвращения передачи инфекции рекомендуем использовать тонкую резиновую (защитную) прокладку во время эндодонтического лечения.

Во избежание неправильных показаний, будьте особенно осторожными при лечении пациентов с металлическими коронками или мостами (избегайте любого контакта файла и загубников с металлами).

- высокая концентрация натрия гипохлорита может привести к низкой точности измерений. Для определения длины корневого канала мы рекомендуем использовать раствор натрия гипохлорита с максимальной концентрацией 3%.
- удостоверьтесь, что канал достаточно влажный, это гарантирует надёжность измерений.
- файл не должен касаться других инструментов.
- избегайте слишком большого количества жидкости внутри пульпарной камеры, предотвращая переполнение и искажение показаний.
- храните прибор **BINGO PRO** при нормальной (комнатной) температуре и влажности.
- зубы с открытым апексом (верхушкой) могут давать неточные результаты измерений.
- апекс локатор может работать не во всех условиях. В любом случае, перед использованием аппарата мы рекомендуем сделать рентгеновский снимок и сравнить результаты обоих методов.
- для вашей собственной безопасности, пожалуйста, используйте персональные средства защиты (перчатки, маски)

5. Неблагоприятные реакции

Отсутствуют

6. Пошаговая инструкция

6.1 Комплектация

Проверьте комплектацию оборудования перед использованием:

- **BINGO PRO** апекс локатор – 1шт.
- зарядное устройство - 1шт.
- измерительный кабель - 1шт.
- загубник - 2шт.
- держатель файла - 2шт.
- тестер - 1шт.
- руководство пользователя - 1шт.

6.2 Перезарядка батареи

Перед первым использованием или после длительного хранения батарея **BINGO PRO** должна быть перезаряжена (пункт 7 инструкции по перезарядке батареи).

6.3 Начало работы

Перед первым использованием рекомендуем стерилизовать загубник, тестер и держатель файла. Более подробную информацию по обслуживанию прибора читайте в пункте 8.

6.3.1. Отсоедините зарядное устройство от аппарата, если оно подключено.

6.3.2. Включите аппарат, нажав кнопку On/Off (вкл./выкл). После короткой презентации, на экране появится основное изображение. В верхней части дисплея высвечиваются значки кабеля, батареи и звука.

6.3.3. Подключите измерительный кабель и удостоверьтесь, что на дисплее появился соответствующий значок (рис.1).



Рис. 1

6.3.4. Подсоедините загубник и держатель файла/тестер к измерительному кабелю.

6.3.5. Поставьте загубник пациенту.

6.3.6. Вставьте эндодонтический файл в канал и соедините держатель файла с файлом (для точности измерения файл должен соответствовать диаметру канала). Альтернативно используйте тестер, чтобы обеспечить электрический контакт с эндодонтическим файлом.

На экране появится изображение файла внутри зуба (сопровождающееся двойным звуковым сигналом). Отсутствие изображения файла и звукового сигнала свидетельствует о неправильном подключении. Проверьте подключение, очистите держатель файла/контакт тестера, увлажните канал, если необходимо, и начните снова. Никаких других установок для начала работы не требуется.

6.4 Проверка подключения кабеля

Функция проверки подключения кабелей к аппарату:

- соедините контакт держателя файла с загубником
- в случае правильного подключения строке символов на дисплее появится соответствующий символ: =>|<= (Рис. 2).
- если символ не появился, необходимо заменить измерительный кабель или держатель файла.



Рис. 2

6.5 Локализация апекса

6.5.1. Коронарная и средняя зоны

Медленно вставьте файл в канал. Продвижение файла внутри канала отображается на изображении в левой части дисплея (рис. 3-5).

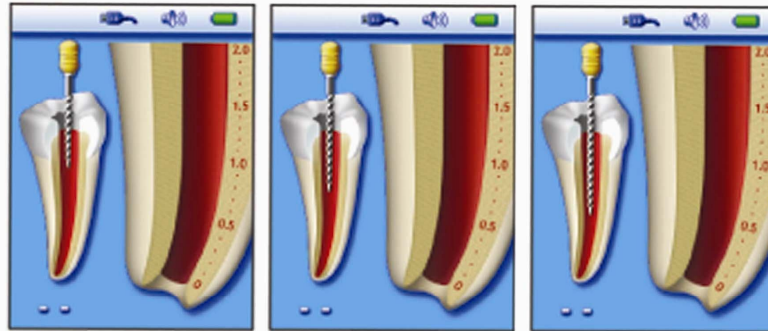


Рис. 3

Рис. 4

Рис. 5

Масштабное изображение движения файла в канале показано в увеличенном виде в правой части дисплея. Числовое значение отображено в левой части дисплея под изображением зуба. В апекс локаторе **BINGO PRO** предусмотрена система звукового оповещения пользователя о продвижении файла в канале.

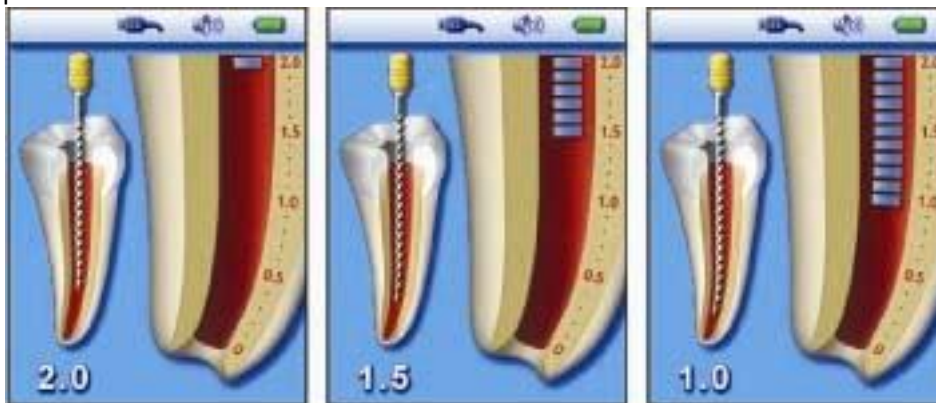


Рис. 6

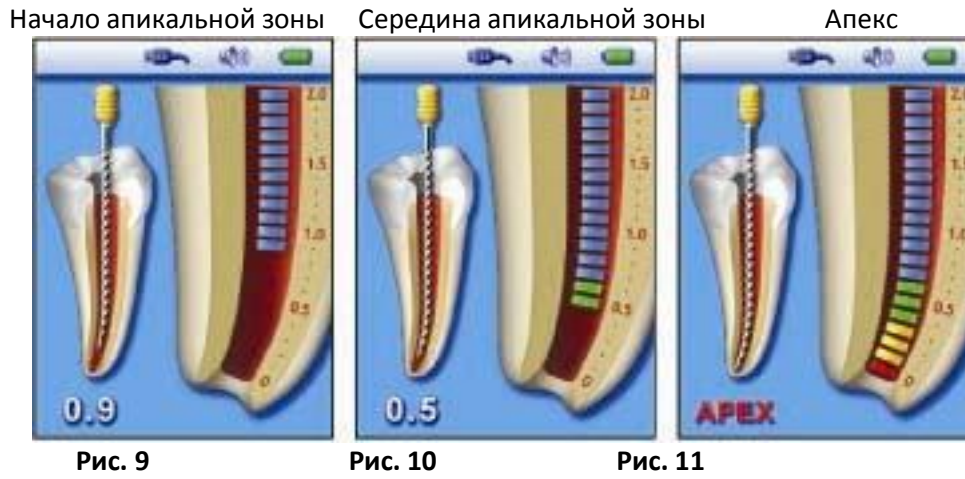
Рис. 7

Рис. 8

6.5.2. Апикальная зона

Апикальная зона разделена на 11 сегментов в диапазоне 1 до 0 (апекс), как визуальная информация о движении файла.

Когда апекс достигнут (шкала делений доходит до «0») появляется надпись «АРЕХ») раздаётся непрерывный звуковой сигнал.



Для определения рабочей длины рекомендуется вычесть 0.5 мм от значения апикальной длины.

6.5.3. Перфорация

Красная «капля крови», надпись «OVER» и предупреждающий сигнал говорят о том, что файл прошёл апекс.




Рис. 12

6.6 Звуковое сопровождение

Аппарат **BINGO PRO** снабжен звуковым оповещением, сопровождающим движение файла в канале и апикальной зоне.

Функция включается вместе с дисплеем и позволяет следить за движением файла в апикальной зоне, даже не глядя на дисплей.

Громкость регулируется нажатием на символ  и имеет 4 уровня: беззвучный, тихий, нормальный и громкий.

6.7. Виртуальный апекс

Данная функция помогает при работе с открытыми верхушками корневых каналов, в следствие воспалительного периапикального процесса или незавершенного апексогенеза (формирования корня).

Функция «виртуальный апекс» позволяет заранее поставить метку на требуемом расстоянии до апекса. Когда включена функция «виртуальный апекс», стоматолог получает чёткую визуальную и звуковую информацию о достижении файлом отмеченного уровня.

Для активации функции «виртуального апекса» или для изменения положения метки сделайте следующее:

6.7.1. Нажмите и удерживайте кнопку MODE (режим) около секунды до тех пор, пока не раздастся звуковой сигнал и метка «виртуального апекса» не замигает на экране. Мигание красной линии на нулевой отметке канала означает, что функция «виртуальный апекс» была отключена.

6.7.2. Нажимайте кнопку MODE, пока не достигнете нужного уровня метки «виртуального апекса» (0.1 до 1.0 по шкале). Подтвердите свой выбор нажатием и удержанием кнопки MODE около секунды до тех пор, пока не услышите звуковой сигнал, и метка не перестанет мигать.

6.7.3. Выключите функцию «виртуальный апекс», нажав и удерживая кнопку MODE около секунды пока метка не достигнет «0». Снова нажмите и удерживайте кнопку MODE.

Если функция «виртуальный апекс» включена, метка появится в левой стороне увеличенного изображения апекса.

Когда файл достигает метки «виртуального апекса» и в ходе дальнейшего прохождения файла раздаётся специальный сигнал, явно отличающийся от обычных звуковых сигналов.

Когда достигнут апекс, раздаётся резкий звук (как обычно) и предупреждающий сигнал, когда файл перешёл апекс.



Рис. 13

6.8. Демонстрационный режим

Встроенный демонстрационный режим предназначен для демонстрации работы прибора и совершенствования уровня обучения.

6.8.1. Отключите измерительный кабель или зарядное устройство от аппарата, если они подключены и выключите аппарат.

6.8.2. Запустите демо-версию, нажав и удерживая кнопку вкл./выкл. в течение 1 секунды до второго звукового сигнала. В строке состояния появится символ «Demo».



Рис. 14

6.8.3. Во время демонстрационного режима последовательность операций аппарата будет показана на экране. Нажмите кнопку вкл./выкл. для паузы и нажмите опять, чтобы возобновить просмотр.

6.8.4. После завершения демонстрации, она будет повторяться автоматически до тех пор, пока не будет остановлена пользователем.

6.8.5. Чтобы выйти из режима демонстрации, нажмите кнопку вкл./выкл. и удерживайте её около секунды до звукового сигнала.

К сведению: Если в течение демонстрации подключить измерительный кабель к прибору **BINGO PRO**, устройство автоматически переключается в обычный рабочий режим.

6.9. Автоматическое отключение

Аппарат **BINGO PRO** автоматически отключается через 5 минут ожидания. Для продления срока службы батареи, выключайте аппарат кнопкой вкл./выкл после каждого измерения.

7. Зарядка батареи

Аппарат **BINGO PRO** поставляется с подзаряжаемой батареей

Индикатор батареи находится в строке состояния и показывает уровень зарядки. Когда значок мигает, значит нужно зарядить батарею. Однако её хватит ещё на несколько процедур перед тем, как аппарат отключится.

Зарядка батареи:

- отсоедините измерительный кабель
- подключите зарядное устройство к аппарату
- вставьте зарядное устройство в электросеть

Процесс зарядки отображается на экране. Изображение батарейки с бегущей полоской означает, что идёт зарядка. Когда полоска перестанет бегать и изображение батарейки станет полностью зелёным - зарядка завершена.



Зарядка

Зарядка окончена

Продолжительность зарядки: около 12 часов (24 часа, если аппарат долго не использовался)

Предупреждение: Аппарат не должен использоваться во время зарядки!

Примечание: Используйте только оригинальную батарею!

7.1. Замена батареи

Батарея находится в основании аппарата с крышкой, крепящейся винтом.

7.1.1. Открутите винт и откройте крышку (Рис. 15).

7.1.2. Достаньте батарею и отсоедините её от соединительного разъема (Рис. 16).

7.1.3. Соедините кабельное гнездо с новой батареей.

7.1.4. Вставьте батарею в аппарат.

7.1.5. Закройте её крышкой и закрутите винт.



Рис. 15

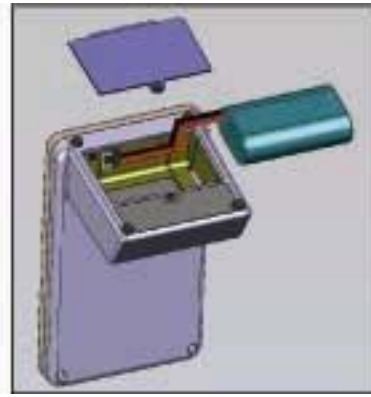


Рис. 16

8. Обслуживание BINGO PRO

Пользователь не должен производить ремонт и обслуживание аппарата самостоятельно. Обслуживать и ремонтировать аппарат может только обученный и квалифицированный персонал.

После каждого использования все части, контактирующие с пациентом, должны быть очищены мягкой тканью, смоченной не содержащим альдегида дезинфицирующим и моющим средством (бактерицидным и фунгицидным). Использование химических средств может навредить оборудованию.

Дезинфекция:

- после каждого использования загубник, держатель файла и тестер нужно стерилизовать в автоклаве при 134С
- измерительный кабель не автоклавируется

9. Неисправности

Пожалуйста, просмотрите таблицу перед тем, как звонить поставщику.

№	Проблема	Возможная причина	Решение
1	Если во время зарядки на экране эта картинка 	Нет контакта с батареей	Откройте крышку и ещё раз подсоедините батарею, как описано в пункте 7.1. инструкции
2	Аппарат не включается при нажатии кнопки вкл./выкл.	1. Кнопка неправильно работает 2. Батарея может быть разряжена 3. Сбой в электронике	1. Нажимайте кнопку вкл./выкл. несколько раз 2. Зарядите батарею 3. Свяжитесь с поставщиком
3	Аппарат выключается во время работы	Батарея разряжена	Зарядите батарею
4	Нет звука во время работы	Установлен беззвучный режим	Установите звуковой режим нажатием кнопки «Контроль звука»
5	Аппарат не показывает продвижение файла в канале	1. Плохой электрический контакт 2. Сбой в электронике	1. Выполните тест, описанный в пункте 6.4. инструкции 2. Обратитесь к

			поставщику.
6	Неправильные измерения	1. Сухой/облитерированный канал 2. Проводящий сигнал (запломбирован канал) 3. Пролив крови или ирригационной жидкости создает проводящий сигнал вне корневого канала. 4. Глубокий кариес создает проводящий сигнал вне корневого канала. 5. Металлическая коронка или металлическая пломба создают проводящий сигнал вне корневого канала. 6. Перфорация 7. Большой латеральный канал.	1. Увлажните канал 2. Удалите старую пломбу и увлажните канал 3. Удалить излишнюю жидкость. 4. Заблокировать внешний проводящий канал. 5. Избегайте контакта файла с металлической коронкой/пломбой. 6. Извлечь файл, закрыть перфорацию и повторить измерения, осторожно продвигая файл внутри канала. 7. Попробуйте продолжить измерения (осторожно продвигайте файл к апексу до тех пор, пока не появятся обычные показатели).

10. Гарантия

Аппарат находится на гарантии в течение 24 месяцев от даты продажи. Гарантийный срок на комплектующие (кабели, батареи и т.д.) - 6 месяцев от даты продажи.

Гарантия не действительна в случае повреждения в результате аварии, неправильного использования, а так же в случае ремонта или изменений, произведённых лицами, не уполномоченными производителем. Изделие не является предметом какой-либо другой гарантии, оговоренной или подразумеваемой.

11. Отказ от обязательств

Производитель, его представители и дилеры не имеют обязательств и не несут ответственности перед заказчиками или другими лицами в отношении обязательств, убытков или повреждения, имеющего место или предполагаемого, от проданной или предоставленной нами продукции, включая (но не ограничиваясь) прерывание обслуживания, потерю бизнеса или дохода, случайные убытки от использования оборудования.

Производитель сохраняет за собой право в любое время вносить изменения в продукцию, инструкцию пользователя без обязательного извещения кого-либо.

12. Сертификация

Аппарат **BINGO PRO** проверен в соответствии с требованиями стандарта безопасности IEC60601-1 и IEC60601-1-2 (Электромагнитная совместимость), включая все необходимые испытания для оборудования группы 1 класса В.

Аппарат **BINGO PRO** имеет сертификат "CE Marking of Conformity Certificate", номер:

2002709CE01, выданный 24.02.2009 организацией KEMA QUALITY B.V., Arnhem, The Netherlands, Notified Body Identification Number 0344. Аппарат имеет идентификационную маркировку CE.

13. Уполномоченный Европейский представитель

Уполномоченный Европейский представитель, имеющий право принимать обязательства от нашего имени:

EASYDENT

13 Place de la Nation 75011 Paris, France.

Tel. & Fax 33. 1.43.73.62.10

R.C.S. Paris B 397 769 480 (94B09899)

Website: <http://www.easydent.net>

Email: easydent@aol.com

President: Iris BAT-GENSTEIN

14. Техническое описание

Электронный апекс локатор **BINGO PRO** относится к следующей категории медицинских приборов:

- Оборудование с внутренним источником питания (NiMH аккумулятор 2.4V)
- Комплектующие типа BF
- Не подходит для использования в присутствии воспламеняющихся анестезионных смесей с воздухом, с кислородом или с закисью азота
- Непрерывное использование
- Не защищен от проникновения жидкостей
- Условия окружающей среды при транспортировке: температура: -20C до +60C (0 до 140F); относительная влажность: 10%-90%, без конденсации

Аппарат **BINGO PRO** предназначен для эксплуатации в электромагнитных условиях для приборов группы 1 класса В.

Техническая спецификация

Размеры: 130x80x60мм

Вес: 300гр.

Тип экрана: цветной графический TFT

Размеры экрана: 3.5"

Источник питания: NiMH заряжаемая батарея 2.4В

Внешнее зарядное устройство: вход переменного тока: 230В/ 50-60 Гц или 120В/ 50-60 Гц

Выход постоянного тока: 6В

15. Стандартные символы

Значения стандартных символов



Класс оборудования II



Контактные элементы типа BF



Постоянный ток



Производитель



Инструкция для пользователя



Утилизация: пожалуйста, не выкидывайте устройство! Этот аппарат и его комплектующие должны быть утилизированы вашим поставщиком.