

Руководство пользователя

Для автоклавов Pro-класса

Vacuklav[®] 24 B+

Vacuklav[®] 30 B+

Версия ПО - 4.06





Инструкции по безопасности

При работе с автоклавом обращайтесь внимание на соблюдение нижеприведённых инструкций по безопасности и рекомендаций, приведённых в отдельных главах данного Руководства пользователя.

Инструкция **Шнур электропитания** **и вилка**

Наладка, установка, **запуск в эксплуатацию**

Подготовка и стерили- **зация мягкого матери-** **ала и инструментов**

Завершение программы

Выемка стерильных **изделий**

Техническое обслужива- **ние**

Ошибки

- Данный автоклав не предназначен для стерилизации жидкостей.
- Никогда не повреждайте и не меняйте сетевой шнур и вилку.
- Никогда не пользуйтесь автоклавом с повреждённым сетевым шнуром или вилкой.
- Никогда не тяните за шнур для того, чтобы вытащить вилку из розетки. Всегда беритесь за вилку.
- Наладка, установка, запуск в эксплуатацию должны производиться только персоналом, авторизованным фирмой MELAG.
- Не устанавливайте автоклав в местах, подверженных риску взрыва.
- Все электрические подключения и подключения к воде и канализации должны осуществляться только соответствующими специалистами.
- Следуйте инструкциям производителей мягкого материала и инструментов для их подготовки и стерилизации.
- Используйте для стерилизации, только упаковочные материалы и стерилизационные контейнеры, рекомендованные производителем инструментов.
- При открытии дверцы, обращайтесь внимание на то, что в зависимости от того, на каком этапе стерилизационного цикла программа была остановлена, в рабочей камере может оставаться горячий пар.
- При досрочном прекращении программы закладка может оказаться не стерильной. Обращайте внимание на информацию, отображаемую на дисплее автоклава. При необходимости, повторно простерилизуйте закладку после замены упаковки.
- Не применяйте силу, открывая дверцу.
- Доставая лотки, пользуйтесь держалкой. Не дотрагивайтесь до инструментов, камеры или дверцы голой рукой. Эти части горячие.
- При выемке стерильных предметов из автоклава, проверяйте упаковку на предмет повреждения. Если упаковка повреждена, упакуйте объект заново и проведите повторную стерилизацию.
- Доверяйте техническое обслуживание только авторизованным лицам.
- Если при эксплуатации автоклава периодически появляется сообщение об ошибке, выключите прибор и обратитесь к дилеру.

Правильное использование

Автоклав предназначен для использования в любой области медицины, в том числе для общемедицинской и стоматологической практики

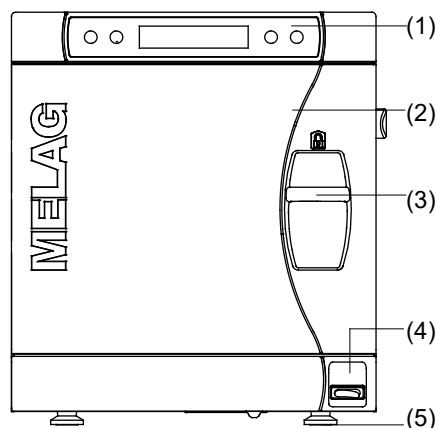
В соответствии с →DIN EN 13060 данный автоклав принадлежит к В классу. Он предназначен для решения самых сложных задач стерилизации. Например, вы можете стерилизовать инструменты с длинными и тонкими рабочими каналами и полостями в упаковке или без, а также большое количество текстильного материала.

Область применения

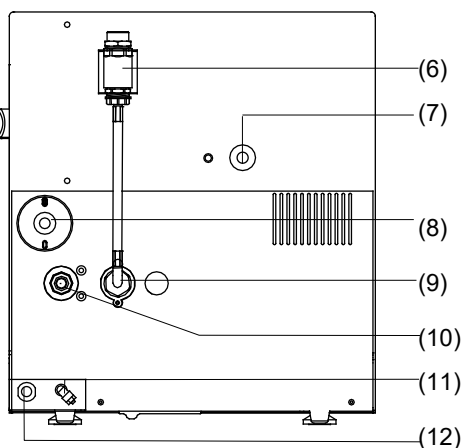
Задачи стерилизации

Вид устройства

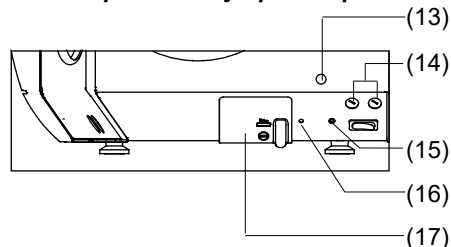
Вид спереди



Вид сзади



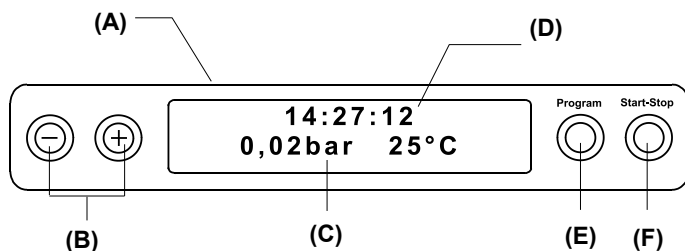
Вид спереди внизу при открытой дверце



- | | |
|--|---|
| (1) Область управления и дисплей | (9) Вход для водопроводной воды (3/4" внешняя резьба) |
| (2) Дверца (открывается налево) | (10) Выход воды (3/4" внешняя резьба) |
| (3) Скользящий запор | (11) Вход для для дистиллированной воды из внешнего резервуара или от MELAdem®, шланг Ø 6x1 |
| (4) Главный выключатель | (12) Электрический кабель |
| (5) Передние ножки (регулируемые) | (13) Аварийный перезапуск вакуумного насоса |
| (6) Предохранительный элемент в соответствии с EN 1717 | (14) Предохранители – 2x 16A/ gRl |
| (7) Предохранительный клапан | (15) Кнопка перезагрузки мотора |
| (8) Стерильный фильтр | (16) Кнопка перезагрузки при перегреве |
| | (17) Серийный интерфейс (RS232)* |

Панель управления

Панель управления состоит из двухстрочного буквенно-цифрового дисплея и четырёх кнопок.

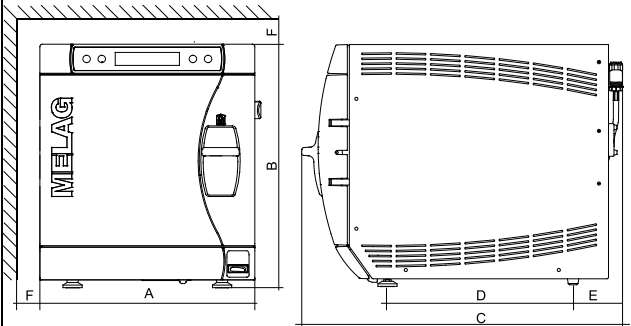


- (A) **2-х строчный дисплей** для отображения информации о состоянии программы и параметров
- (B) **Функциональные кнопки (-) и (+)** для выбора, установки и отображения специальных функций, кнопка (+) для отпирания дверцы
- (C) **Давление в камере (бар) и температура (°C)**
- (D) **Время (час:мин:сек)**
- (E) **Кнопка выбора программы (P)** для выбора программы стерилизации/тестовой программы и выбора и установки опций (подменю) специальных функций
- (F) **Кнопка Старт – Стоп (S)** запускать программу, прерывать программу

Условия для установки, инсталляции и запуска в эксплуатацию

- Должно осуществляться только авторизованным MELAG персоналом.

Устанавливайте автоклав в сухом защищённом от пыли месте. Влажность должна быть в пределах от 30% до 60% при температуре от 16° до 26 °С.

Требования к пространству		Vacuklav®24 B+	Vacuklav®30 B+
	Ширина	A= 42.5 см	A= 42.5 см
	Высота	B= 4.5 см	B= 48.5 см
	Глубина	C= 69 см	C= 65 см
		D= 43 см	D= 32 см
	E= 15.5 см	E= 9 см	
	F= 5 см	F= 5 см	

При установке автоклава необходимо оставлять 5 см свободного пространства со в.

Для правильной работы автоклава он должен быть установлен с определённым наклоном назад.ех сторон и сзади.

В случае использования вместо устройств водоподготовки MELAdem®40, MELAdem®47 внешнего водяного контейнера MELAG (Т=23 см В=21 см, Н=38 см) для его размещения требуется дополнительное место.

Для правильной работы автоклава он должен быть установлен с определённым наклоном назад.

Относительно горизонтальной позиции (проверьте с помощью строительного уровня) передние ножки прибора должны быть выкручены на пять полных оборотов для Vacuklav®24 B+ и три оборота для Vacuklav®30 B+.

Необходимые подключения

Подключение к электричеству

Электрическая сеть 230 В и 50 Гц; 16 А отдельный предохранитель; Защита от утечки тока 30 мА.

Подведение воды для охлаждения

Для работы автоклава необходимо подведение водопроводной воды питьевого качества, давлением не менее 1,2 bar, 3 л/мин.

Снабжение питающей водой

Автоклав работает как в системе односторонней подачи-слива воды. Это означает, что при каждом новом стерилизационном цикле в рабочую камеру подаётся свежая порция воды. Автоклав может получать воду из внешнего водяного бака, который персонал должен периодически наполнять дистиллированной водой, получая её, например, при помощи дистиллятора MELAdes®65. Или снабжение водой может происходить полностью автоматически посредством устройств водоподготовки MELAdem®40 или MELAdem®47.

Для питания автоклава всегда используйте только воду соответствующую стандарту VDE 0510.

Подключение к дренажу

Автоклав требует подключаться к дренажной системе через специальный выход на задней стенке. При этом, вы можете использовать специальный сифон MELAG (Art. No. 37410 – нет в стандартном комплекте поставки). Шланг для слива в дренаж длиной 2 метра (MELAG Art. No. 36585) может быть также заказан на MELAG. Дренажная труба должна располагаться минимум на 30 см ниже автоклава и идти дальше под уклоном.



Примечание:

Во избежание утечки, MELAG рекомендует использовать датчик утечки с водозапорным клапаном MELAG (Art. No. 01056).

Предварительные условия первого запуска

- Лотки и принадлежности должны быть удалены из рабочей камеры перед первым запуском.
- Проверьте наличие питающей воды.
- Проверьте электропитание.

Документирование установки и подключения



Примечание:

Во время установки и подключения должны заполняться специальные отчётные формы, копии которых наряду с копией гарантийного талона, должны отправляться на MELAG.

Подготовка инструментов к стерилизации

Существенным элементом подготовки инструментов к стерилизации является правильная их предстерилизационная дезинфекция и очистка в соответствии с указаниями производителя.



Примечание:

По возможности текстильные материалы и инструменты стерилизуйте отдельно друг от друга в разных стерилизационных контейнерах. Это обеспечит лучшее качество сушки.

Загрузка автоклава

Только при соблюдении правил загрузки гарантируется успешная стерилизация и качественная сушка закладки.



Примечание:

Используйте перфорированные лотки, такие как поставляет MELAG. Только они обеспечивают полное испарение конденсата. Если перфорация окажется закрыта чем-либо, результат сушки может быть неудовлетворительным. Обратите внимание, что использование бумажных пакетов плотно закрывающих перфорационные отверстия может плохо сказаться на результатах сушки.



Внимание!

Используйте только упаковочные материалы, контейнеры, кассеты и т.п. соответствующие стандарту DIN EN ISO 11607-1.

Закрытые стерилизационные контейнеры

Предпочтительно использование стерилизационных контейнеров, сделанных из алюминия. Алюминий лучше проводит тепло и обеспечивает более качественную сушку.

Штабелирование контейнеров

При расположении контейнеров один на другой разрешается использование контейнеров только одного размера и веса, для лучшей конвекции тепла и более качественной сушки.

Мягкая стерилизационная упаковка

Мягкая стерилизационная упаковка может использоваться при стерилизации в контейнерах, на лотках или в специальных подставках для вертикального размещения. Не накладывайте мягкую упаковку одну на другую в несколько слоёв.

Сложная упаковка

Данные автоклавы работают по принципу фракционированного предварительного вакуумирования. Это позволяет стерилизовать инструменты в комбинированной упаковке.

Сочетание различных типов закладки

При сочетании различных типов закладки обращайте внимание на следующие моменты:

- Всегда помещайте текстильные материалы сверху
- Всегда помещайте стерилизационные контейнеры внизу
- Всегда помещайте неупакованные инструменты внизу
- Всегда помещайте инструменты в бумажной или прозрачной упаковке сверху, за исключением текстиля.
- Помещайте тяжёлые предметы внизу.
- При возможности размещайте инструменты в упаковке вертикально. Если вы вынуждены класть упаковку на упаковку, бумажная сторона кладётся к бумажной стороне, а плёнка к плёнке. Бумажная сторона должна быть обращена вниз.

Выбор программы

Выбор программы осуществляется нажатием кнопки (P) на панели управления.

Программы	Упаковка	Применяется для	Температура стерилизации	Длительность цикла*	Сушка	Загрузка 24 В+/30 В+
Универсальная программа	Однократная и сложная упаковка	Смешанная закладка; инструменты с простыми отверстиями	134 °С	20 мин	15 мин	7 кг / 5 кг
Быстрая программа S	Только без упаковки (не текстиль)	Твёрдотельные инструменты, инструменты с простыми отверстиями	134 °С	16 мин	10 мин	7 кг / 5 кг
Быстрая программа В	Однократная упаковка	Инструменты с длинными рабочими каналами, текстиль	134°С	26 мин	10 мин	1.5 кг
Мягкая программа	Однократная и сложная упаковка	Текстиль в большом количестве; Термо-лабильные предметы (такие как пластик, резина и т.п.)	121 °С	36 мин	20 мин	Текстиль 2.5 кг (24 В+) 2 кг (30 В+)
						Термо-лабильные предметы 7 кг / 5 кг
Прион-программа	Однократная и сложная упаковка	Инструменты с подозрением на заражение вирусом**	134 °С	38 мин	15 мин	7 кг / 5 кг

* без сушки (полная загрузка для Vacuklav®24 В+: 7 кг; Vacuklav®30 В+: 5 кг) зависит также от условий загрузки

** Принимайте во внимание национальные нормативные акты

Начало программы

Закройте дверцу и сдвиньте дверную ручку вниз не прикладывая чрезмерного усилия.

- Нажмите кнопку (S), для того, чтобы запустить программу.

Выбор дополнительной сушки:

- Нажмите одновременно кнопку (S) и кнопку (+) запуская программу.

Если вы выбрали Быструю программу S, на дисплее появится сообщение: **Внимание, только для неупакованных инструментов.**

- Если закладка содержит исключительно неупакованные инструменты, повторно нажмите кнопку (S), для того чтобы подтвердить начало программы.

По окончании программы давление внутри рабочей камеры выравнивается с атмосферным давлением. Если программа стерилизации успешно завершена, на дисплее появляется соответствующее сообщение.

Ручное прерывание программы

Вы можете вручную прервать выполнение программы в любой момент, нажатием кнопки (S). Если вы прерываете программу до начала этапа сушки, **закладка остаётся нестерильной.**

Во время фазы сушки на дисплее отображается информация о времени сушки попеременно с сообщением

Немедленное прекращение кнопкой «Стоп». Нажатием кнопки (S) программа будет остановлена на этапе сушки. Прекращение программы будет подтверждено сообщением на дисплее **Сушка остановлена**. Если к автоклаву подключен принтер или другое устройство документирования, настроенное на **Немедленную печать**, то сообщение **«сушка остановлена»** будет задокументировано..

Выемка простерилизованных объектов

После запроса **Выход** кнопкой ' + ' в конце программы нажмите кнопку (+). После отпирания дверцы, вы сможете её открыть и достать простерилизованные объекты.



Опасность!

- Вынимая упакованные инструменты из автоклава, убедитесь в том, что упаковка не повреждена.
 - Если упаковка повреждена, переупакуйте инструменты и простерилизуйте их заново.
- Отсутствие визуального контроля может привести к использованию нестерильного инструмента и риску инфицирования пациентов и обслуживающего персонала.**

Если вы вынимаете закладку немедленно после завершения программы, вы можете обнаружить на инструментах некоторое количество конденсата. Небольшое количество конденсата допускается на верхней стороне упаковки. Оно должно испаряться в течение 30 минут после выемки закладки.

Хранение стерильных инструментов

Максимальный срок стерильного хранения зависит от типа упаковки и условий хранения. При соблюдении соответствующих стандартов по упаковке и хранению инструментов разрешённый срок хранения достигает шести месяцев.

- Предохранение от пыли, например в закрытом шкафу
- Предохранение от повреждения упаковки, на гладкой поверхности
- Предохранение от резких перепадов температуры
- Предохранение от влажности, в том числе агрессивных сред, например дезсредств

Продолжительность хранения зависит также от типа стерилизационной упаковки

Документирование

Документирование циклов стерилизации является важной составной частью процедуры и свидетельством успешного её завершения.

Автоклав хранит в памяти 40 последних стерилизационных циклов.

Если внутренняя память заполнена, то текущий цикл записывается, а самый старый автоматически стирается.

Для дополнительной записи данных и программ вы можете использовать следующие внешние устройства:

- Матричный принтер MELAprint[®]42, карту памяти MELAflash
- MELAnet Box, Компьютер, посредством специальной программы MELAwin[®]/ MELAview[®], модем

Вы можете получить информацию по подключению и использованию этих устройств, прочитав соответствующие Руководства пользователя.

Установка даты и времени

Для правильной документации информации, необходимо правильно установить дату и время. Обратите внимание на то, что переход на летнее и зимнее время автоматически не производится.

- Выберите SETUP Меню **функция** коротким одновременным нажатием кнопок (+) и (-).
- Нажимайте кнопку (+), до появления на дисплее сообщения **функция: Дата/ Время**.
- Нажмите кнопку (P) для подтверждения.
- Выберите параметр часы, минуты, секунды, день, месяц, год нажатием кнопок (+) или (-).
- Для того, чтобы выбрать, например **час**, нажмите кнопку (P).
- Значение параметра устанавливается затем кнопками KEYS (+) и (-).

- Для того, чтобы зафиксировать нужное значение нажмите кнопку (P).
- Нажмите кнопку (S) два раза, для того, чтобы выйти из меню SETUP.

Пауза в работе

Между последовательными циклами стерилизации не требуется делать паузу. Стерилизационная камера автоматически подстраивается под нужную температуру.

Длительный перерыв в работе

После двухнедельного и более перерыва в работе автоклава рекомендуется провести вакуум-тест и запустить Быструю программу В без закладки.

После длительного перерыва в работе может произойти:

Событие	Возможная причина	Решение
Повышенная электропроводность	Плохое качество воды	Замените воду в баке или фильтр в MELAdem®.
Дверца не открывается	Дверная прокладка прилипла к поверхности камеры	Включите автоклав и потяните за дверцу с усилием.
Сообщение на дисплее: Нет охлаждающей воды/ проверьте подачу водопроводной воды	Заклинило вакуумный насос	Необходимо вручную проверить колесо вакуумного насоса.

После паузы в работе проведите нижеперечисленные тесты в зависимости от продолжительности паузы

Тесты при ежедневном использовании

Вакуум-тест

Обычно раз в неделю перед первым запуском программы, после двухнедельной паузы в работе, в случае появления сообщения об ошибке.

- Выберите кнопкой (P) функцию вакуум-тест и запустите его кнопкой (S).

Воздух будет откачиваться из камеры до достижения уровня необходимого для проведения теста. Затем последуют 5 минут на выравнивание и десять минут на испытание, в течение которых контролируется повышение давления внутри камеры.

Текущее значение давления и время отображаются на дисплее. Если значение утечки слишком высоко, то есть ≥ 1.3 мбар, на дисплее появляется соответствующее сообщение.

Тест Боуи и Дика

Тест Боуи и Дика служит для подтверждения степени проникновения пара в пористые материалы, например в текстиль. Он рекомендуется при частой стерилизации текстильных материалов.

- Выберите кнопкой (P) программу тест Боуи и Дика и нажмите кнопку (S) для запуска программы.

Геликс-тест при помощи системы MELAcontrol®

Система тестирования MELAcontrol® является индикатором и одновременно средством документации. Она состоит из индикаторной полоски, основной части с герметичным колпачком и длинной трубки, свёрнутой в спираль. При стерилизации инструментов категории "Critical B", MELAcontrol® необходимо использовать при каждом цикле стерилизации в качестве средства документации.

Отображение качества воды

Вы можете в любое время проверить качество используемой воды, в том числе и во время запущенной рабочей программы.

- Для этого нажмите и удерживайте кнопку (-).

Ошибки

Сообщения об ошибках появляющиеся на дисплее, часто имеют только предупредительное значение. Они могут кратковременно отображаться на дисплее во момент включения автоклава или во время прохождения цикла стерилизации.

Следуйте инструкциям, появляющимся на дисплее после предупреждающего текста. Затем вы можете продолжить работу автоклава.

Только если сообщение об ошибке появляется регулярно, вам следует обратиться к вашему дилеру или в ближайший авторизованный сервисный центр MELAG.