


СТОМАТОЛОГИЧЕСКАЯ УСТАНОВКА A-DEC 200

1. Общие положения

- 1.1. Рекомендации и требования подготовлены на основании актуальной на момент составления документа технической документации от производителя и опыта инсталляций оборудования специалистами компании ООО «Дентекс».
- 1.2. В документе приведена справочная информация по материалу и диаметрам труб, запорной арматуре, маркам кабелей и пр. Диаметры трубопроводов (подачи воды, системы аспирации, системы сжатого воздуха) указаны только для участка вблизи размещения оборудования (удаление от стоматологической установки - не более 6 метров) и не являются рекомендуемыми для использования на всей протяженности инженерных сетей. Трубопроводы инженерных сетей, в том числе диаметры магистральных труб должны быть определены дополнительно исходя из выбранной схемы подключения, типа инженерного оборудования, условий прокладки и протяженности трасс.
- 1.3. Оборудование и мебель должна располагаться в помещениях согласно «Плану расположения оборудования и мебели» из проекта «Технологические решения» медицинского учреждения. Проект «Технологические решения» должен быть разработан до начала строительно-монтажных работ профильными специалистами (технологами) проектной организации имеющей свидетельство СРО на данный вид деятельности.
- 1.4. Оборудование и мебель должны монтироваться в помещении принятом в эксплуатацию с завершенной предмонтажной подготовкой в соответствии с требованиями от производителей: подготовкой несущих поверхностей зон размещения, подводкой коммуникаций (трубопроводов, информационных сетей и кабелей электропитания), оборудованием точек подключения, созданием условий нормальной эксплуатации (воздухообмен, температура, влажность) и соблюдением действующих норм, правил и государственных стандартов в области оснащения и

Согласовано			
Взам. Инв. №			
Подп. и дата			
Инв. № подл.			

Установка A-DEC 200					
Изм.	Кол.уч	Лист	№ док	Подп.	Дата
Разработал	Шаров				
Описание оборудования, Технологические и планировочные решения				Стадия	Лист
				Э	1
Требования по предмонтажной подготовке				Листов	7
				 <small>Ваш поставщик стоматологического оборудования</small>	

размещения оборудования в учреждениях здравоохранения в Российской Федерации.

1.5. Внешний вид стоматологической установки (один из вариантов исполнения) приведен на рис. 1.1. Стоматологическая установка состоит из свободностоящего несущего стоматологического кресла. На кресло монтируются основные части: бормашина, блок плевательницы, блок ассистента, светильник и согласующие элементы конструкции. Внешние коммуникации для подключения стоматологической установки выводятся из пола в специальную зону станины стоматологического кресла в соответствии с рекомендациями и шаблоном от производителя.

2. Коммуникации стоматологической установки (рис. 1.2, 1.3).

2.1. В соответствии с планом расположения стоматологической установки (планировочным решением) к месту монтажа установки подвести скрыто в полу все необходимые коммуникации. Выводы коммуникаций из пола выполнять в зону вывода в точном соответствии с шаблоном (шаблон в масштабе 1:1 входит в комплект поставки см. рис.1.2) и рекомендациями от производителя. Позиционирование шаблона в помещении производить в соответствии с планировочным решением согласно утвержденному проекту. Другие варианты подводки коммуникаций могут быть выполнены по согласованию с производителем.

2.2. В маршрутах подвода трубопроводов и кабелей коммуникаций к стоматологической установке необходимо предусмотреть обход зон крепления во избежание повреждения трасс во время монтажа установки (рекомендуется прокладку трубопроводов выполнять в полу на глубине не менее 80 мм с выводом в зоне вывода коммуникаций).

2.3. Трубопроводы не должны содержать посторонние предметы, строительный мусор, жидкости и т.п. не предусмотренное технологией наполнение и должны быть проверены - опрессованы на максимальные допустимые рабочие давления во избежание повреждения оборудования при проведении пуско-наладочных работ и эксплуатации.

2.4. Коммуникации:

2.4.1. Электропитание:

- 220-240В.
- Кабель: медь, 3 жилы (1Ф+N+РЕ), сечение 2.5 мм.кв.
- Электрический автомат: УЗО 10 -16А.

Взаим. инв. №	
Подп. и дата	
Инв. № подл	

						Требования по предмонтажной подготовке Установка А-ДЕС 200	Лист
							2
Изм.	Кол.уч	Лист	№ док	Подп.	Дата		

- Прокладывать в защитной электротехнической трубе.
- Длина свободного конца: не менее 1м.

2.4.2. Провод автоматики помпы (кабель управления от пятна подводки стоматологической установки до вакуумного поста):

- Кабель: медь, 2 жилы (желательно закладывать 3-х жильный кабель), сечение 1.5 мм.кв.
- Прокладывать в защитной электротехнической трубе.
- Длина свободного конца: не менее 1м.

2.4.3. Потенциальное заземление:

- Кабель: медь, 1 жила, сечение для медного провода – не менее 6 кв.мм.
- Длина свободного конца: не менее 1м.

Примечание: Дополнительное уравнивание потенциалов. Стационарное вспомогательное токопроводящее неэлектрическое медицинское оборудование, служащее для фиксации пациента (например, операционные столы, физиотерапевтическая мебель, зубоорудные кресла) должно быть соединено с проводниками системы уравнивания потенциалов, за исключением случаев, когда специально оговорено, что подобное оборудование должно быть изолировано от земли (ГОСТ Р 50521.28-2006 «Электроустановки медицинских помещений»).

2.4.4. Водоснабжение:

- Труба: оцинкованная, медная или металлопластиковая.
- Давление воды в трубопроводе: не менее 2.5 бар. (опрессовать на 12 бар)
- Качество воды в трассе должно соответствовать качеству питьевой воды. Рекомендуется установка фильтра очистки (в комплект стоматологической установки не входит).
- Выход: со стороны стоматологической установки - ½ дюйма с наружной резьбой; со стороны подключения к стояку вентиль
- Выступание над уровнем пола: макс. 50 мм.

2.4.5. Подводка сжатого воздуха:

- Труба: полипропиленовая или медная или металлопластиковая.
- Давление в трассе: 5.2-7 бар. (опрессовать на 10 бар)
- Воздух должен быть очищен от загрязнений и масла.
- Расход : 55-70л/мин.

Взаим. инв. №	
Подп. и дата	
Инв. № подл	

						Требования по предмонтажной подготовке Установка А-DEC 200	Лист
							3
Изм.	Кол.уч	Лист	№ док	Подп.	Дата		

- Выход: со стороны стоматологической установки - ½ дюйма с наружной резьбой; со стороны компрессора – в зависимости от модели компрессора и схемы подключения (например - штуцер для присоединения к гибкому шлангу).
- Выступание над уровнем пола: макс. 50 мм, прокладывать в теплоизоляции (например thermaflex).

2.4.6. Сброс в канализацию:

- Труба: металлическая или пластиковая герметичная сточная труба с внутренним диаметром 40мм (50мм для установок с эжектором).
- Выступание над уровнем пола: не более 20мм.
- Уклон сливной трассы: 2 см на 1п.м.
- Выход: резиновая муфта переходник 40-25 (50-25).

2.4.7. Подсоединение к вакуумному посту:

- Труба: полипропиленовая или медная герметичная труба с внутренним диаметром 40 (50) мм.
- Выступание над уровнем пола: 20мм.
- Выход: резиновая муфта переходник 40-25 (50-25).
- Максимальная допустимая длина и сечения труб вакуумной магистрали зависит от технических характеристик вакуумной помпы и схемы прокладки сети.

2.4.8. Мультимедийный кабельный канал (опция) до системного блока компьютера:

- пластиковая полипропиленовая гладкая труба не поддерживающая горение с протяжным тросом, диаметр трубы определяется стандартом подключения (например для кабеля с разъемом D-SUB для VGA соединения – труба с внутренним диаметром Ду =50 мм).
- Выступание над уровнем пола: 10-25мм.

3. Условия размещения:

- 3.1. Стоматологическая установка должна монтироваться в помещении, сданном в эксплуатацию подрядчиком, с выполненной подводкой коммуникаций.
- 3.2. В зоне размещения стоматологической установки для нормальной работы и обслуживания необходимо иметь свободное пространство см. на рис.1.4 «минимальная рабочая зона».
- 3.3. Устанавливать в сухих (влажность от 20% до 75%, без конденсации), отапливаемых, не запыленных помещениях;

Взаим. инв. №	Подп. и дата	Инв. № подл					Требования по предмонтажной подготовке Установка А-ДЕС 200	Лист
								4
Изм.	Кол.уч	Лист	№ док	Подп.	Дата			

- 3.4. Эксплуатация при температуре окружающей среды от +15 до +35;
- 3.5. Установку производить на горизонтальный пол (прямой в пределах 1%) на надежную (с учетом веса) ровную поверхность с фиксацией от опрокидывания согласно рекомендациям производителя.
- 3.6. Схема размещения стоматологической установки представлена на рис. 1.4.



Рис. 1.1 Внешний вид стоматологической установки (фото)

Инв. № подл	Подп. и дата					Взаим. инв. №					
Изм.	Кол.уч	Лист	№ док	Подп.	Дата	Требования по предмонтажной подготовке Установка А-ДЕС 200					Лист
											5

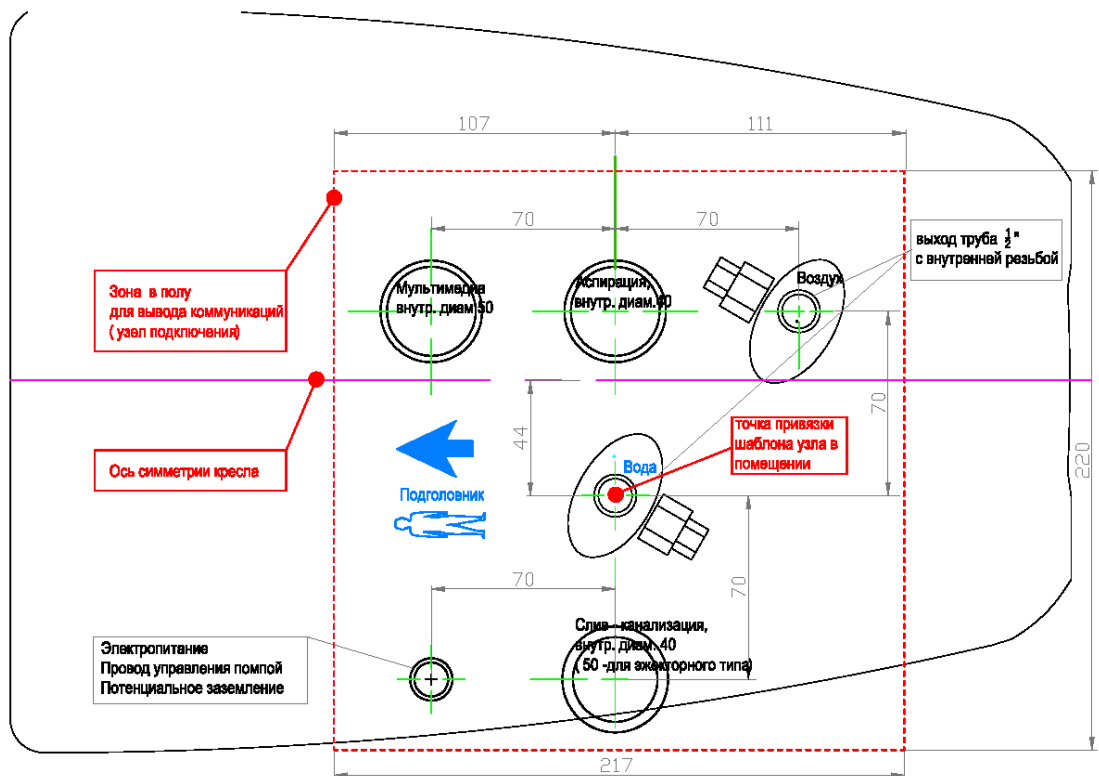


Рис. 1.2 Шаблон привязки и разметки выводов коммуникаций и мест крепления на месте размещения (используют в М1:1)



Рис. 1.3 Пример подготовленного к монтажу места на полу с выводами коммуникаций для подключения стоматологической установки (фото)

Взаим. инв. №	
Подп. и дата	
Инв. № подл	

Изм.	Кол.уч	Лист	№ док	Подп.	Дата

Требования по предмонтажной подготовке
Установка А-ДЕС 200

Лист
6

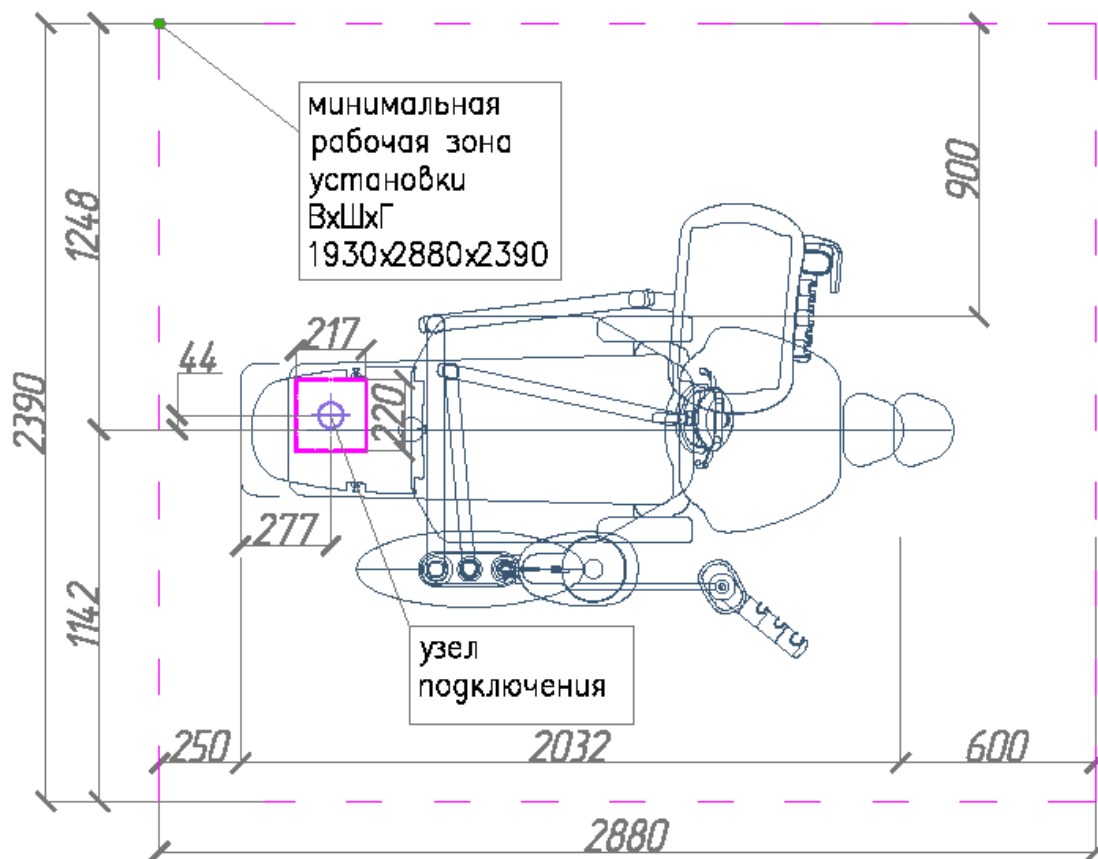


Рис. 1.4 Схема размещения

Инд. № подл.	Подп. и дата	Взаим. инв. №

Изм.	Кол.уч	Лист	№ док	Подп.	Дата

Требования по предмонтажной подготовке
Установка А-DEC 200

Лист
7