



## Микроскоп ZEISS EXTARO 300

Увидеть за гранью возможного



# На пути к совершенству

ZEISS EXTARO 300



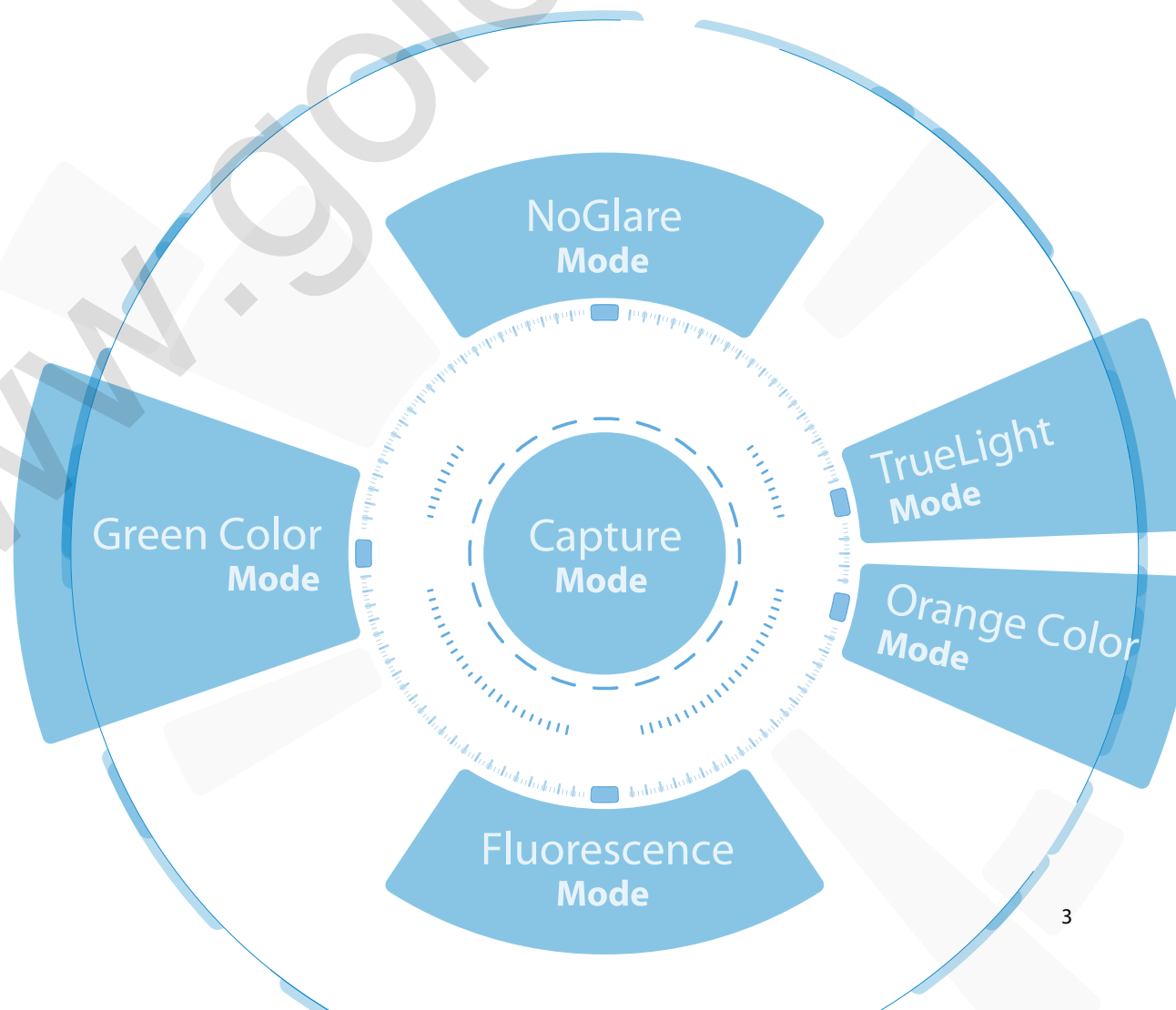
// ИННОВАЦИИ  
от ZEISS

# ZEISS EXTARO 300

## Увидеть за гранью возможного

Постоянно стремитесь повысить качество услуг своей клиники и сделать ее особенной на фоне других стоматологических учреждений? Специалисты компании ZEISS знают о трудностях, с которыми вы сталкиваетесь, желая достичь наивысшего уровня эффективности – как в функциональном, так и в эстетическом плане.

Режимы визуализации ZEISS EXTARO® 300 открывают абсолютно новые способы применения микроскопов в стоматологии. Микроскоп EXTARO 300 компании ZEISS выводит стоматологическую практику на принципиально новый уровень благодаря широкому диапазону возможностей: от большей эффективности обнаружения кариеса до упрощенного процесса восстановления зубов.



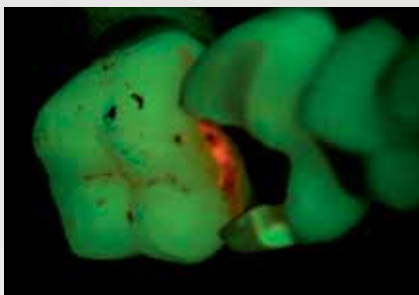


## Увидеть, чтобы сохранить

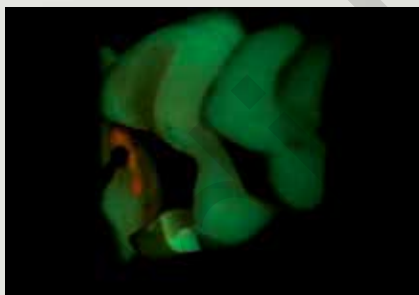
### Эффективное лечение вторичного кариеса.

Модуль флуоресцентной подсветки **Fluorescence Mode** микроскопа EXTARO 300 поможет вам сохранить максимум здоровой ткани зуба. Микроскоп EXTARO 300 с флуоресцентным модулем – первый прибор, сочетающий в себе технологию обнаружения кариеса<sup>1</sup> и оптическое увеличение. Микроскоп способен обнаруживать кариозные участки при удалении дентина в ранне леченном зубе.

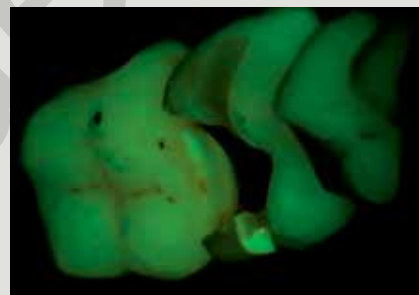
Определение кариозной ткани при помощи микроскопа сэкономит драгоценное время – вам больше не придется прерывать рабочий процесс для визуализации.



Флуоресцентный модуль



Лечение при помощи флуоресцентного модуля



Результаты лечения при помощи флуоресцентного модуля

Изображения представлены д-ром Томасом Лангом, Эссен, Германия

Ссылки:

<sup>1</sup> Jahrbuch der Endodontie 2017, Marktübersicht Mikroskope, OEMUS Verlag



*Все режимы визуализации активируются многозадачным джойстиком.*

## Увидеть различие

### Определить границу естественной ткани зуба и материала пломбы.

Флуоресцентный модуль **Fluorescence Mode** микроскопа EXTARO 300 также дает возможность отличать естественную твердую ткань зуба от наиболее широко применяемых фотополимерных композитных материалов<sup>2</sup>. При помощи данной четкой визуальной дифференциации вы сможете оперативно определить участки, где имеются повреждения, и сэкономить рабочее время в процессе удаления дентина.



Флуоресцентный модуль



Лечение при помощи флуоресцентного модуля



Увеличенное изображение

Изображения представлены д-ром Томом Шлоссом  
Нюрнберг, Германия

<sup>2</sup> См. характеристики в руководстве пользователя.

## Визуализация при естественном освещении

### Анализ состояния зубов и их восстановление без бликов.

Микроскоп EXTARO 300 с поляризационным фильтром **NoGlare Mode** – первый прибор, сочетающий в себе поляризацию и увеличение. Благодаря этому можно проводить точный анализ оттенков зуба и распознавать мелкие, но важные детали, например, цветовые нюансы. **NoGlare Mode** эффективно подавляет световые блики, отвлекающие внимание от поверхности зубов.

### Работайте в условиях естественного освещения, не опасаясь преждевременного отверждения композитного материала.

Модуль естественного освещения **TrueLight Mode** микроскопа EXTARO 300 позволяет предотвратить преждевременную полимеризацию современных фотополимерных композитных материалов. Таким образом обеспечивается еще больше времени для моделирования восстанавливаемого зуба, чем при помощи модуля оранжевого светофильтра **Orange Color Mode**. Новый оптимизированный цветовой баланс модуля **TrueLight Mode** позволяет изучать ткани зубов в условиях естественного белого освещения.



Увеличенное изображение



Пломбирование композитным материалом при помощи модуля TrueLight Mode



Моделирование композитным материалом при помощи модуля TrueLight

Изображения представлены Оскаром Фрайгерром фон Штеттеном, Штуттгарт, Германия





## Сила цифрового взаимодействия

### Преимущества цифрового рабочего процесса.

Камера с высоким разрешением EXTARO 300 может загружать записанные видеоматериалы в мобильное приложение [ZEISS Connect](#) по беспроводной сети.

Фото- и видеоданные можно также загружать напрямую в локальную сеть.

### Информирование пациентов о результатах проделанной работы.

Микроскоп EXTARO 300 – это инновация в общении с пациентами. С помощью мобильного приложения [ZEISS Connect](#) вы можете показывать пациентам изображения исходного и текущего состояния полости рта, а также выделять области, требующие лечения.

Это поможет вашим пациентам принимать обоснованные решения.



# Оцените управление микроскопом одной рукой

## Стоматологический микроскоп для непрерывного рабочего процесса.

Теперь вы сможете выбирать режимы визуализации и захвата изображений, а также изменять настройки освещения при помощи многофункционального джойстика всего одним пальцем. Вы можете осуществить настройку фокуса, не меняя удобного рабочего положения и положения руки.



*Включение режимов расширенной визуализации, захвата изображения и настроек освещения*

### Всего одним пальцем

Активируйте все режимы расширенной визуализации и откройте новый мир применения микроскопа в стоматологии.

Используйте модуль захвата изображений для съемки фото- и видео-материалов с целью ведения документирования полученной информации и информирования пациентов о результатах проделанной работы. Это помогает пациентам принимать обоснованные решения и оценить высокий уровень вашего профессионализма.



*Управление объективом Varioskop 230*

Используйте новый вариообъектив **Varioskop® 230** для настройки фокусного расстояния на любой части ротовой полости.



Управление объективом  
Varioskop 230

Рабочее расстояние  
объектива –  
200-430 мм

# Технические характеристики

## Микроскоп ZEISS EXTARO 300

		Комплектация			
		Classic Plus	Fluorescence	Premium Dental	
<b>Система увеличения</b>	5-ступенчатый ручной апохроматический переключатель увеличения	●	●	●	
<b>Окуляры</b>	12,5-кратные широкопольные окуляры	без сетки	●	●	
		с сеткой	□	□	
	10-кратные широкопольные окуляры	без сетки	□	□	
		с сеткой	□	□	
<b>Тубус</b>	Тубус с изменяемым углом наклона 180°	●	●	●	
<b>Фокусировка</b>	Объектив Varioskop 230, рабочее расстояние 200–430 мм	●	●	●	
<b>Система освещения</b>	Светодиодная TriLED, 5500 K	●	●	●	
	Модуль оранжевой подсветки Orange Color Mode	●	●	●	
	Модуль зеленой подсветки Green Color Mode	●	●	●	
<b>Пользовательский интерфейс</b>	Эргономичные ручки	●	●	●	
	Центральный многофункциональный джойстик	●	●	●	
	Регулировка освещения и рабочего расстояния одним пальцем	●	●	●	
<b>Расширенная визуализация</b>	Комплект с возможностью расширения технических возможностей	●	●	●	
	Модуль флуоресцентной подсветки Fluorescence Mode	○	●	○	
	Модуль естественного освещения TrueLight Mode	○	○	○	
	Модуль поляризационного фильтра NoGlare Mode	○	○	○	
<b>Передача данных</b>	<b>Стандартная комплектация:</b> Встроенная камера с высоким разрешением с возможностью записи на USB-накопитель	□	●	○	
	<b>Полная комплектация:</b> Встроенная камера с высоким разрешением с возможностью загрузки данных через мобильное приложение ZEISS Connect по беспроводной сети. Подключение к сети для архивирования материалов.	□	□	●	
	Стандарт DICOM	□	□	○	
	Адаптер для цифровых камер (полнокадровых камер и камер с матрицей формата APS-C)	○	□	□	
<b>Эргономика</b>	Раздвижной тубус f170/f260 с функцией PROMAG обеспечивает повышенный комфорт посадки врача и дает быстрое увеличение оригинального размера изображения до 150%.	□	□	□	
	Интерфейс MORA дает возможность сохранять вертикальное положение врача независимо от угла обзора.	со встроенным портом для документации	●	□	□
		без встроенного порта для документации	□	□	●
	Прямая муфта (совместимо со всеми подвесными системами)	□	□	□	
<b>Система освещения</b>	Функция LightBoost – уровень интенсивности освещения, эквивалентный ксеноновому источнику света	●	○	●	
<b>Асептические принадлежности</b>	Начальный комплект асептических принадлежностей с высококачественной защитой объектива от попадания брызг и покрытия с возможностью повторной стерилизации для объектива Varioskop, центрального джойстика, переключателя увеличения и кнопка регулировки межзрачкового расстояния	□	□	□	
	Начальный комплект стерильных чехлов VisionGuard®	□	□	□	

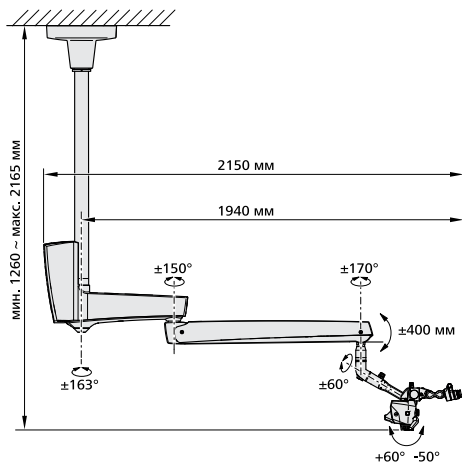
● Базовая конфигурация

○ Возможность дооснащения

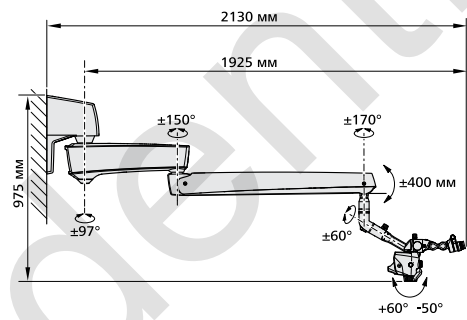
□ Дополнительная комплектация

## Варианты подвесной системы

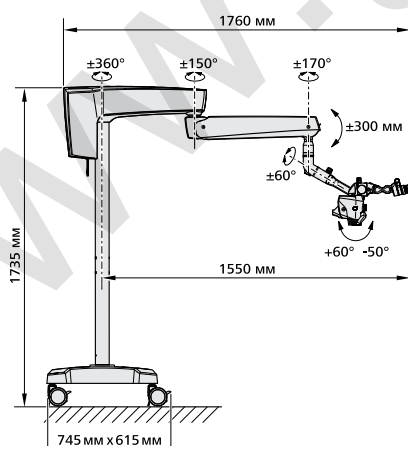
### Потолочное крепление



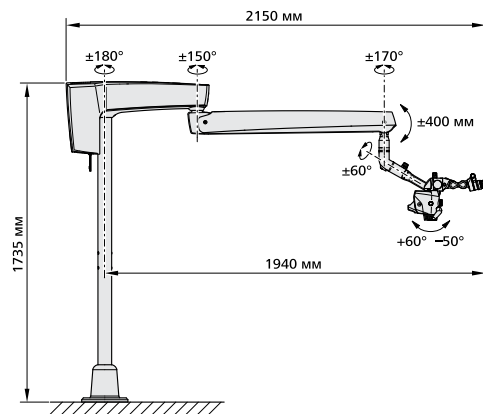
### Настенное крепление



### Напольный штатив



### Напольное крепление



www.goldident.ru



**www.optics.dental**  
dental@ru.zeiss.com

Тел.: +7 495 933 51 51  
8 800 2000 567 (по России бесплатно)

[www.facebook.com/ZEISSConnectingSolutions](http://www.facebook.com/ZEISSConnectingSolutions)