

Паровой стерилизатор **STE**  
третье поколение  
**Сервисное руководство**

Модели C/D

версия ISKF-TM-2018101001



Ningbo Ican Machines Co., Ltd.



## ОГЛАВЛЕНИЕ

### 1 Принцип действия

1.1 Схема принципиальная электрическая.....	4
1.2 Гидравлическая схема .....	5
1.3 Рабочий процесс .....	6-12

### 2 Неисправности, коды ошибок

2.1 E1,E2,E3.....	12
2.2 E5 .....	13
2.3 E6 .....	13
2.4 E9.....	14
2.5 E10 .....	14-15
2.6 E11.....	15
2.7 E12.....	15
2.8 E13.....	15-16
2.9 E20.....	16
2.10 E21.....	16
2.11 E22.....	16
2.12 E23.....	17
2.13 E24.....	17
2.14 E27.....	17
2.15 E28.....	18
2.16 Темный дисплей .....	18
2.17 Пустой дисплей .....	18
2.18 Клавиатура не работает .....	18
2.19 После окончания цикла в камере остается много воды.....	18

### 3 Функции агрегатов автоклава

3.1 Парогенератор.....	18
3.1.1 Нагреватель.....	18
3.1.2 Теплового предохранитель.....	18
3.1.3 Датчик температуры.....	19
3.2 Внутренний датчик камеры.....	19
3.3 Нагреватель камеры .....	19
3.3.1 Датчик температуры стенки камеры.....	19
3.3.2 Термопредохранитель .....	19
3.3.3 Замена теплового предохранителя камеры .....	19
3.4 Электромагнитные клапаны.....	19
3.5 Очитска клапана.....	20

### 4 Как открыть дверь в случае отключения электроэнергии..... 20

### 5 Как заменить дверную ручку..... 21

### 6 Параметры настройки технического обслуживания ..... 22

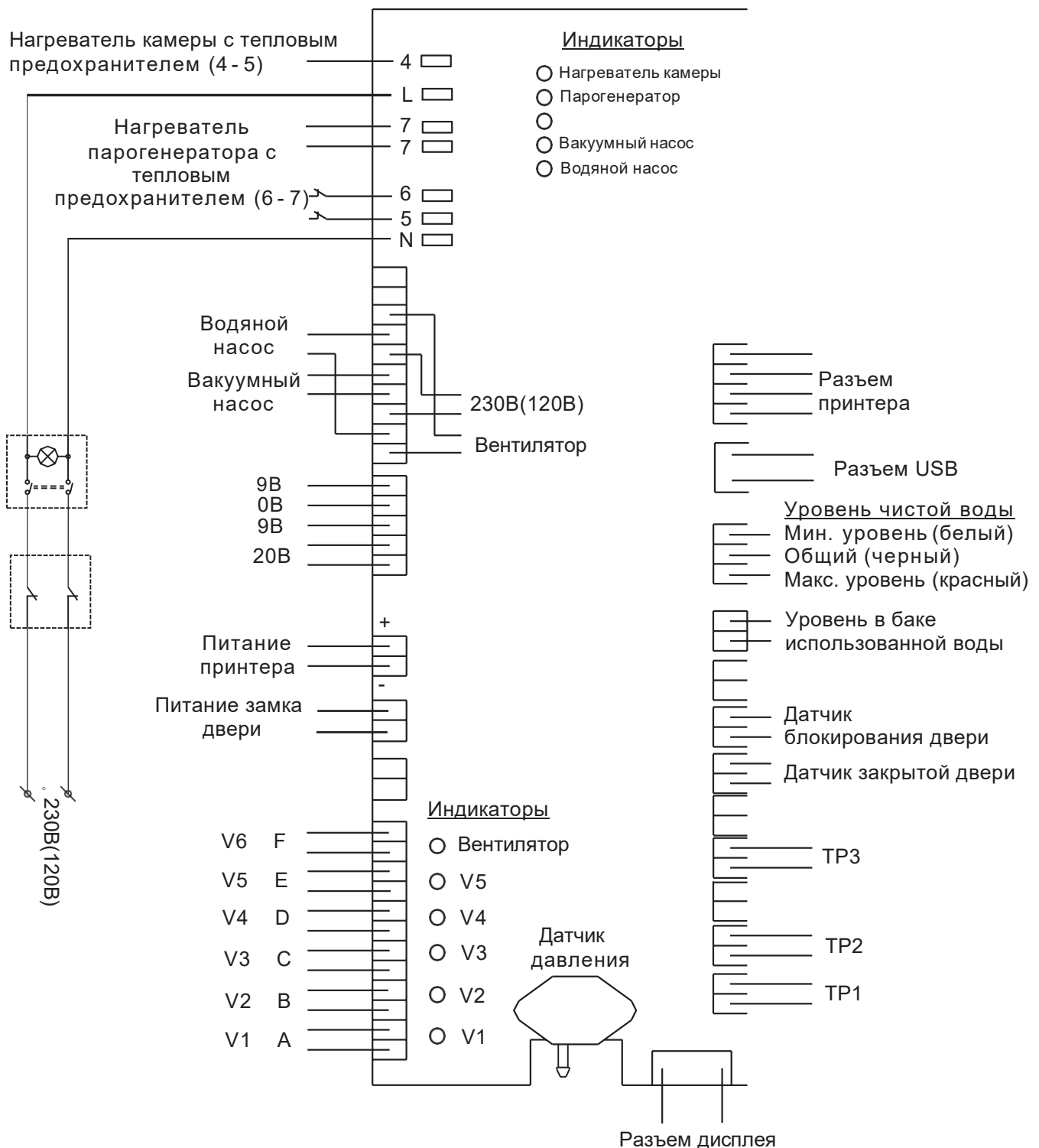
6.1 Установки технического обслуживания.....	22
6.2 Регламент технического обслуживания.....	23

### Контакты ..... 24



# 1. Принцип действия

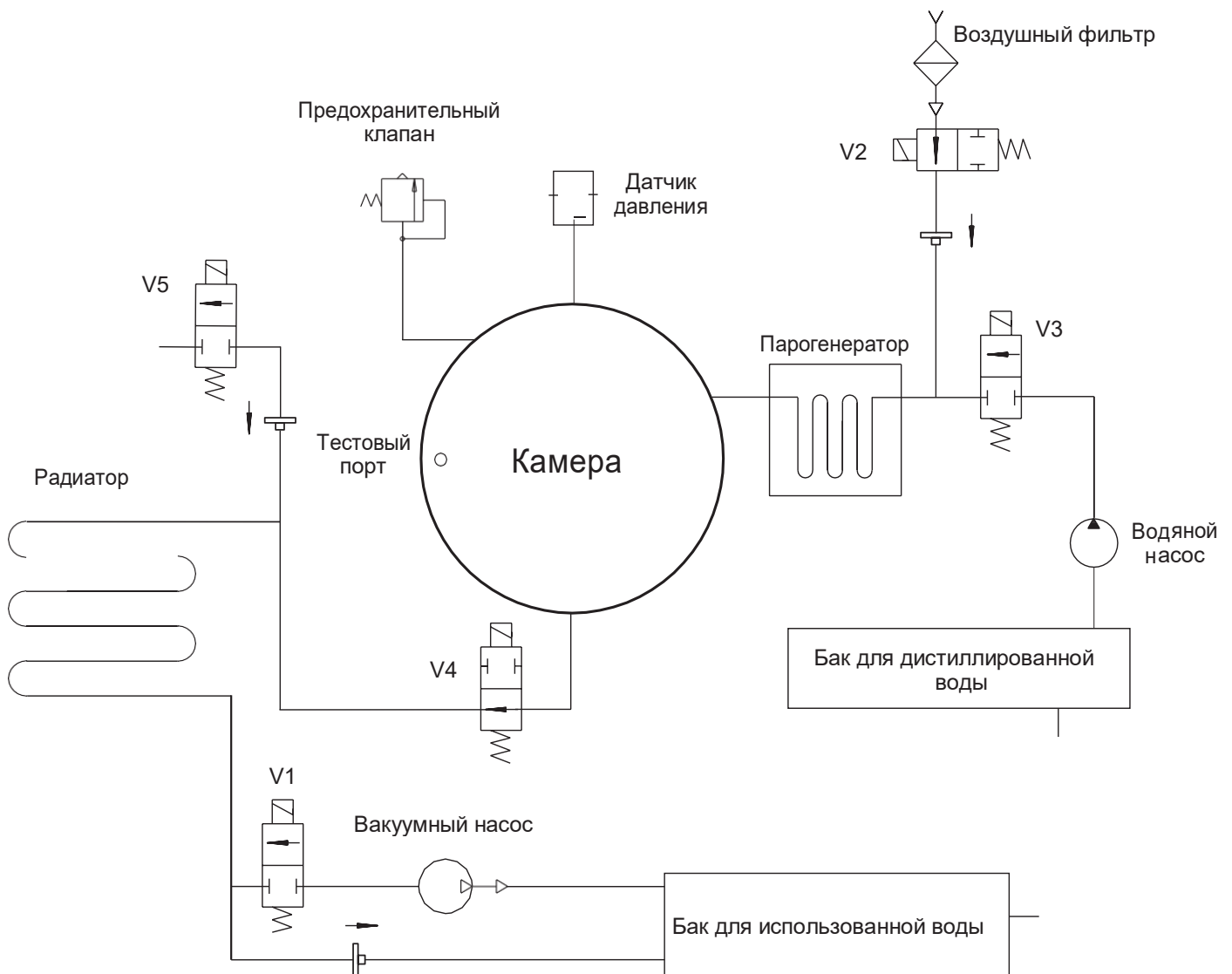
## 1.1 Схема принципиальная электрическая



- TP1: Датчик температуры парогенератора
- TP2: Внутренний датчик температуры камеры
- TP3: Датчик температуры стенки камеры
- V1: Выпускной воздушный клапан
- V2: Клапан воздушного фильтра
- V3: Клапан водяного насоса
- V4: Выпускной водяной клапан
- V5: Клапан вакуумного насоса
- V6: Вентилятор вакуумного насоса

## 1.2 Гидравлическая схема

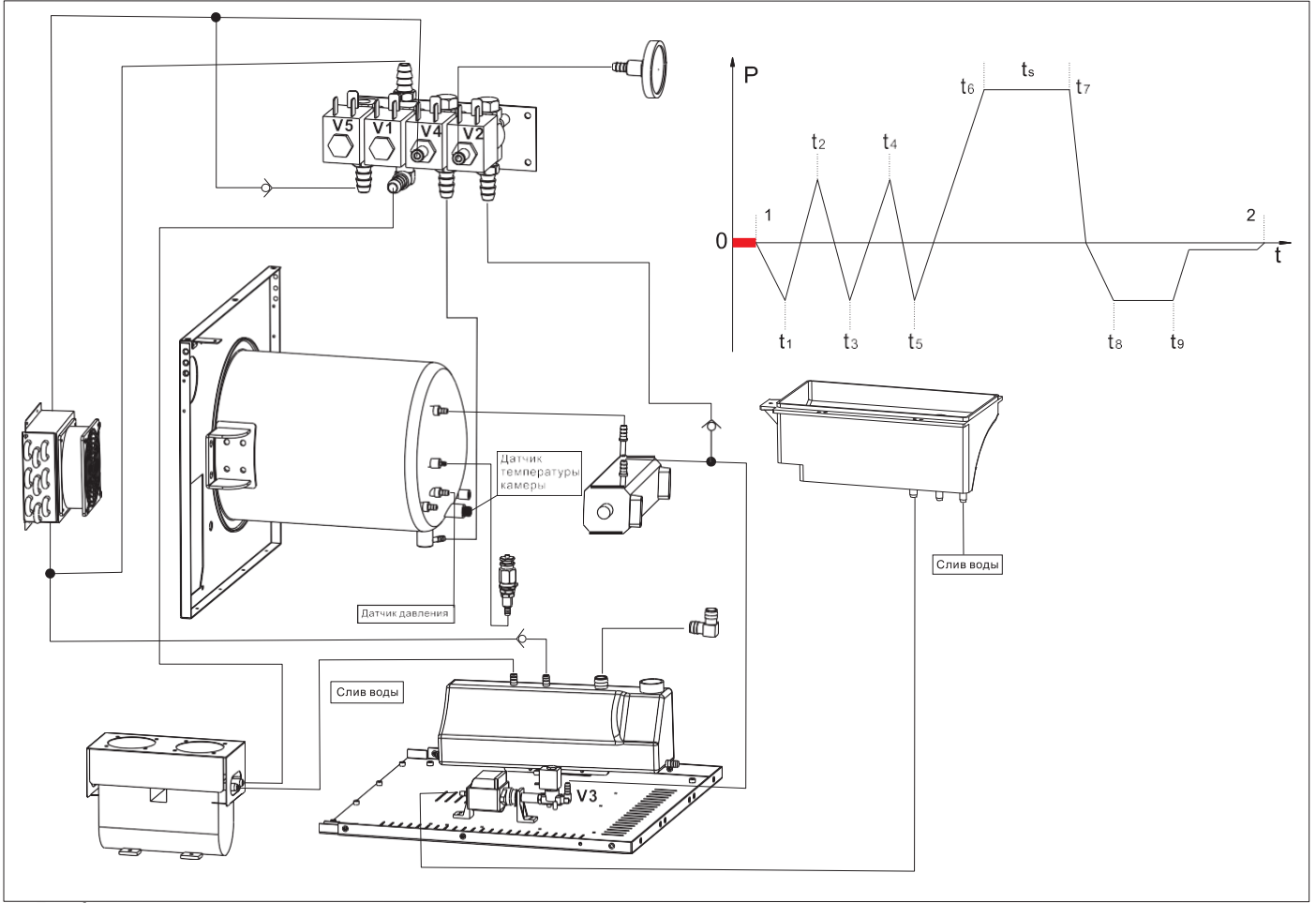
### ГИДРАВЛИЧЕСКАЯ СХЕМА



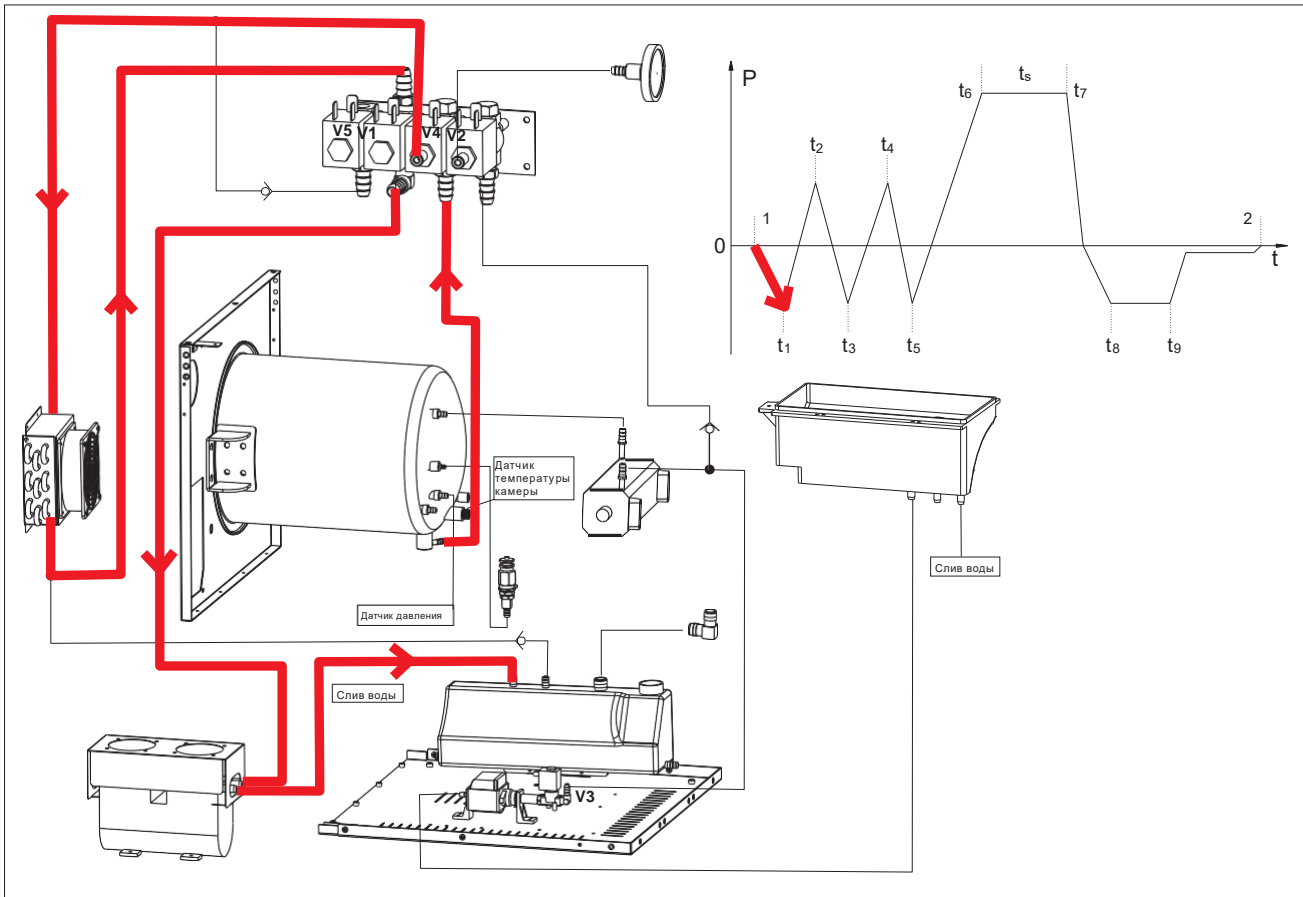
- V1: Клапан вакуумного насоса (нормально закрыт)
- V2: Клапан воздушного фильтра (нормально открыт)
- V3: Клапан водяного насоса (нормально закрыт)
- V4: Выпускной водяной клапан (нормально открыт)
- V5: Клапан запуска вакуумного насоса (нормально закрыт)

### 1.3 Рабочий процесс

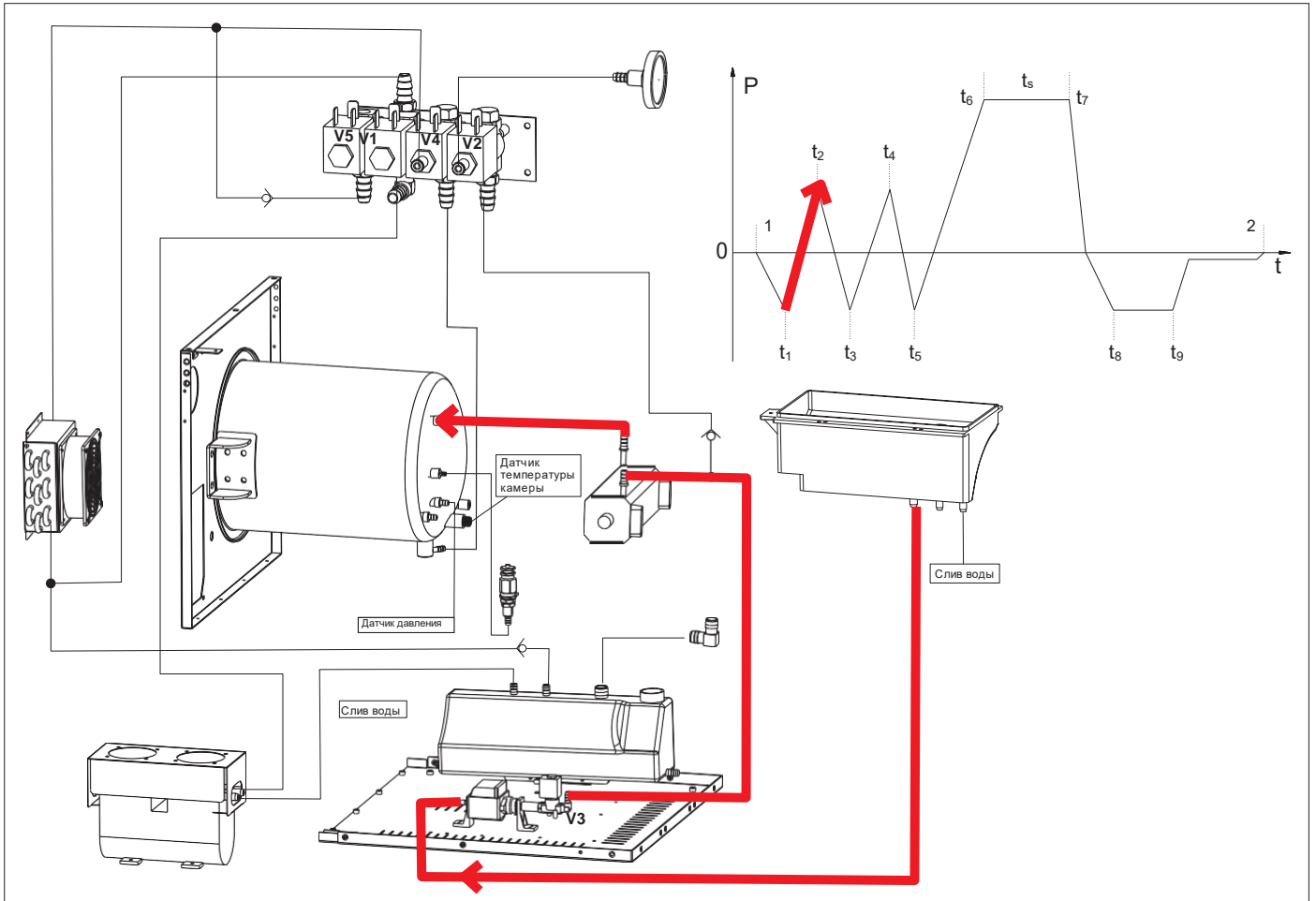
#### 1. Запуск цикла с пред-нагревом камеры



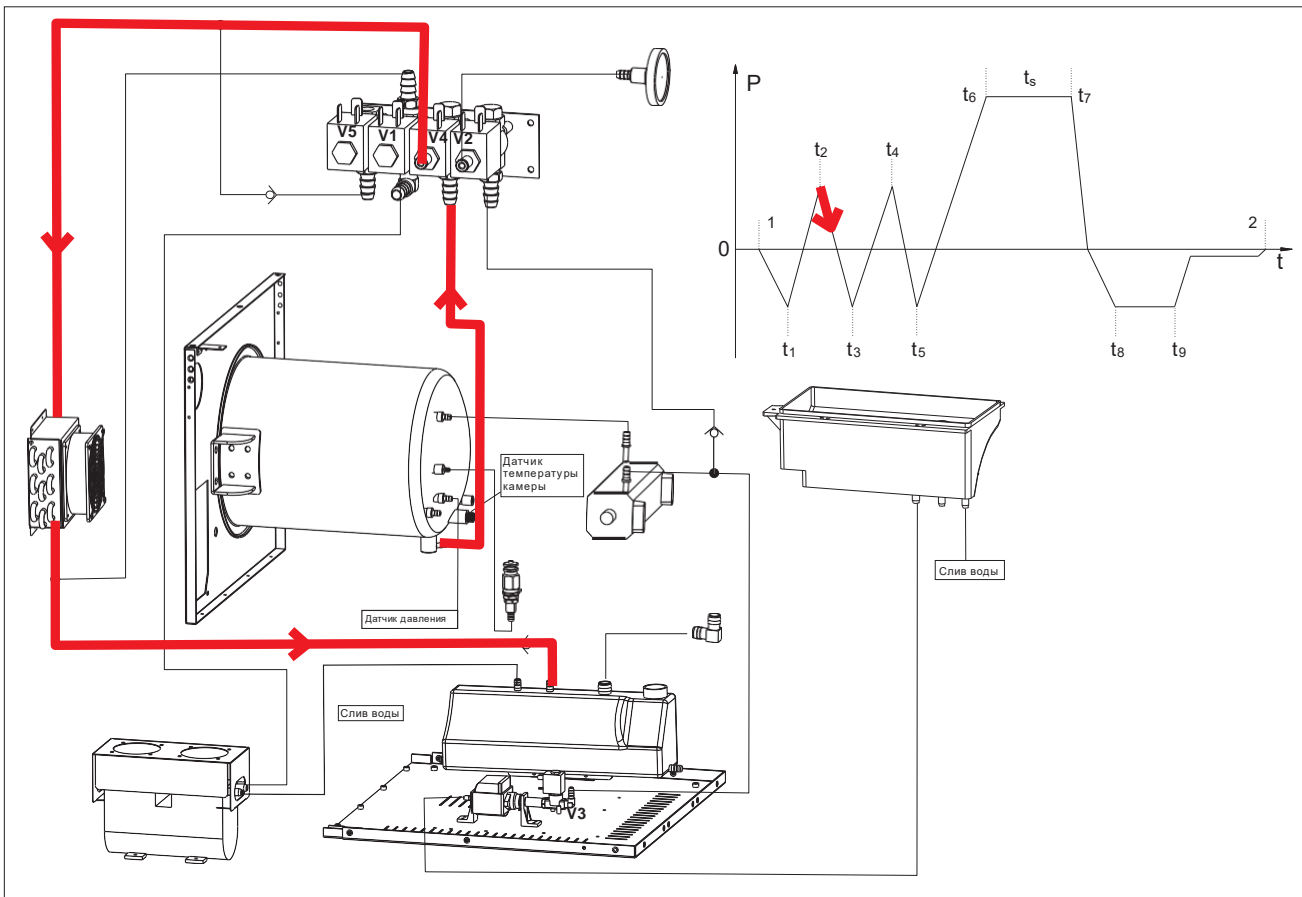
#### 2. Работа вакуумного насоса



### 3. Увеличение температуры и давления

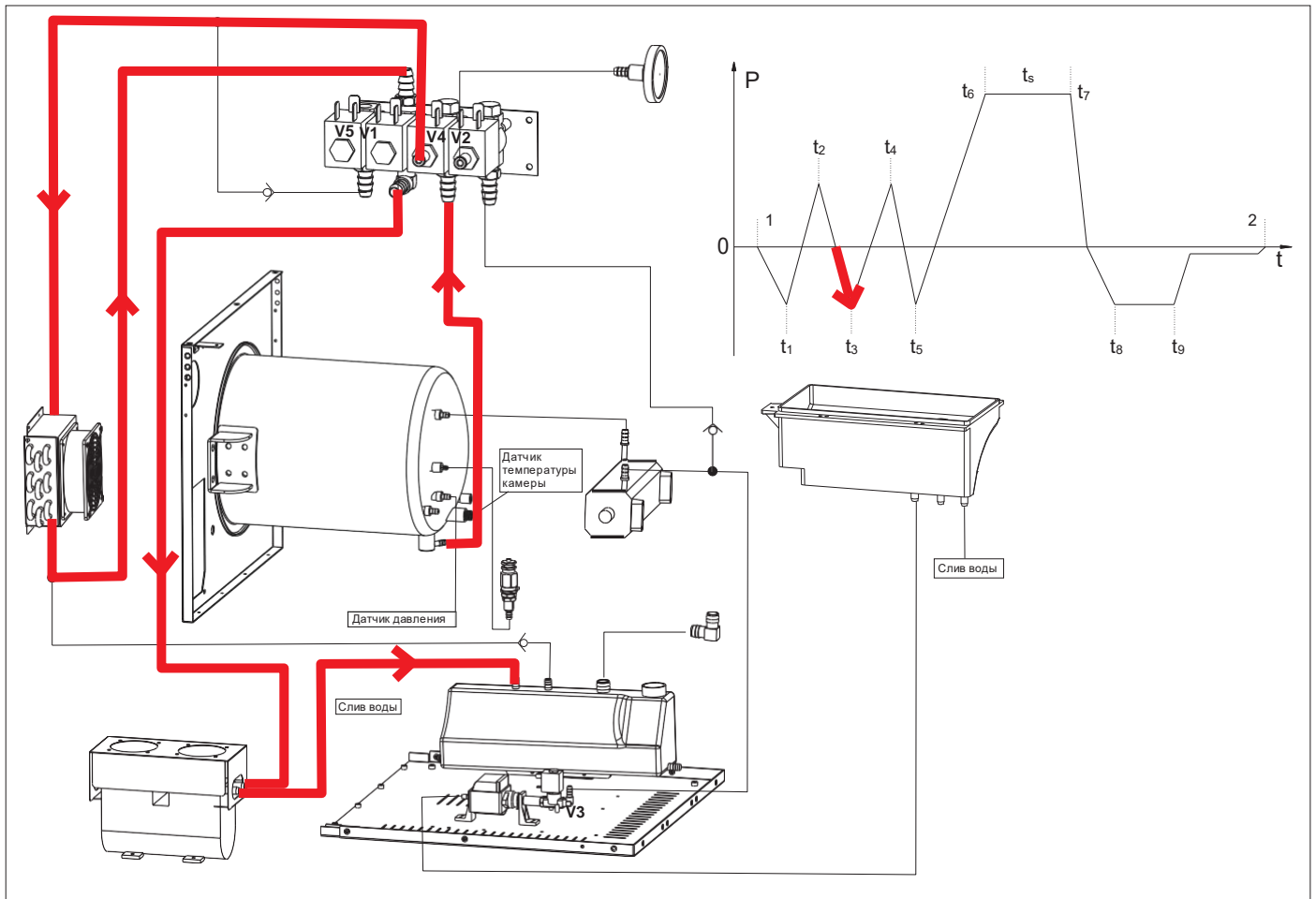


### 4. Сброс давления

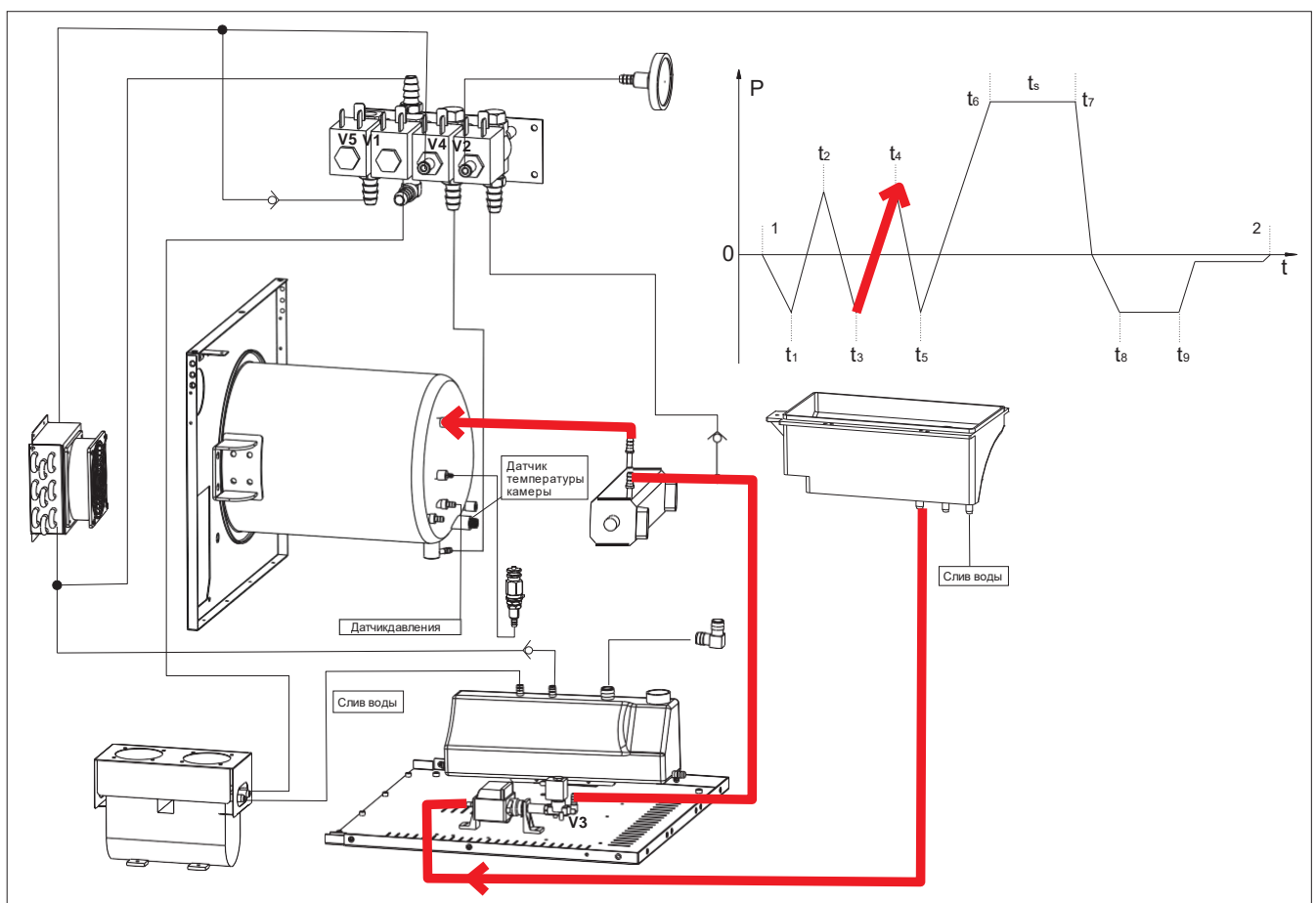




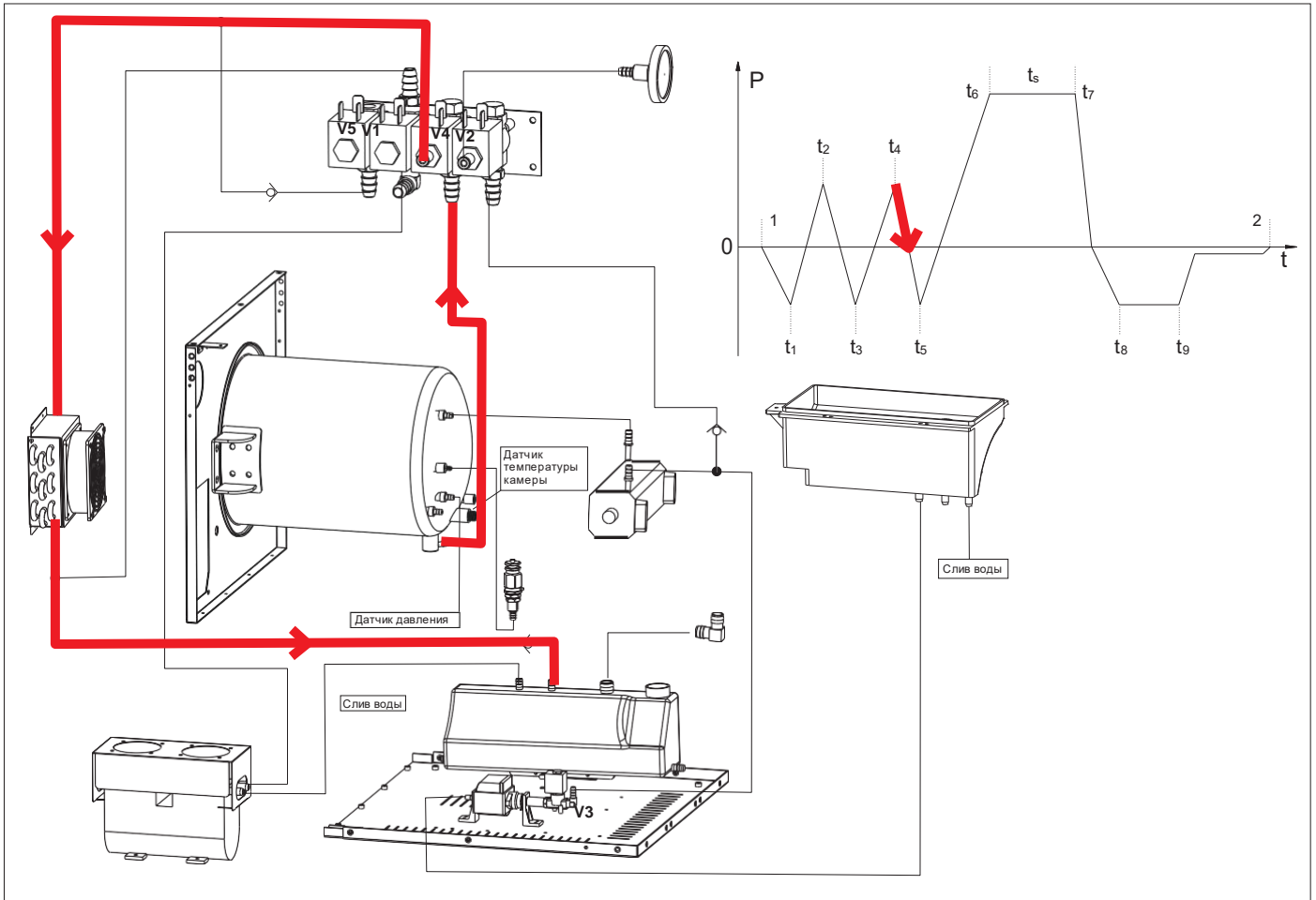
### 5. Работа вакуумного насоса



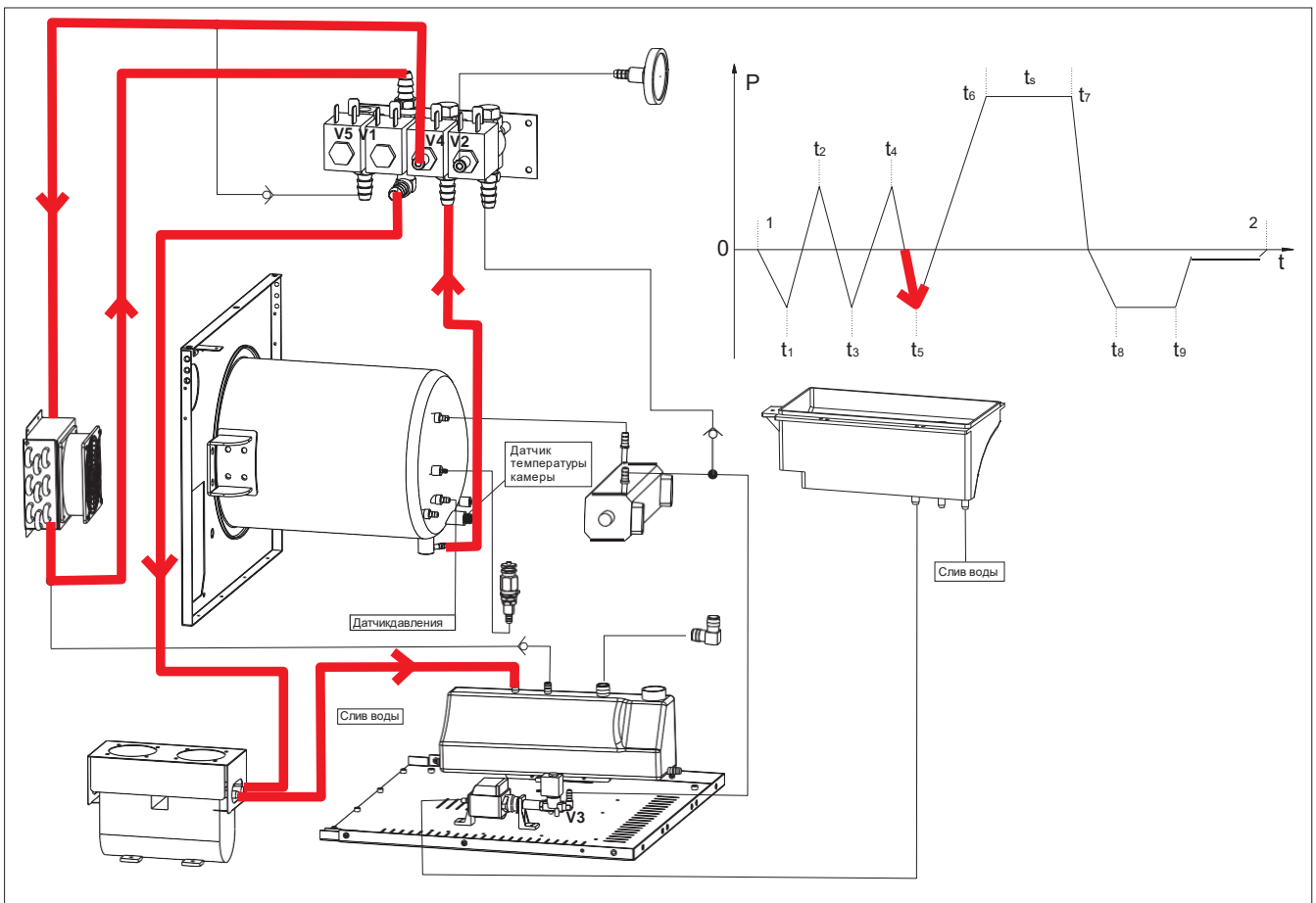
### 6. Увеличение температуры и давления



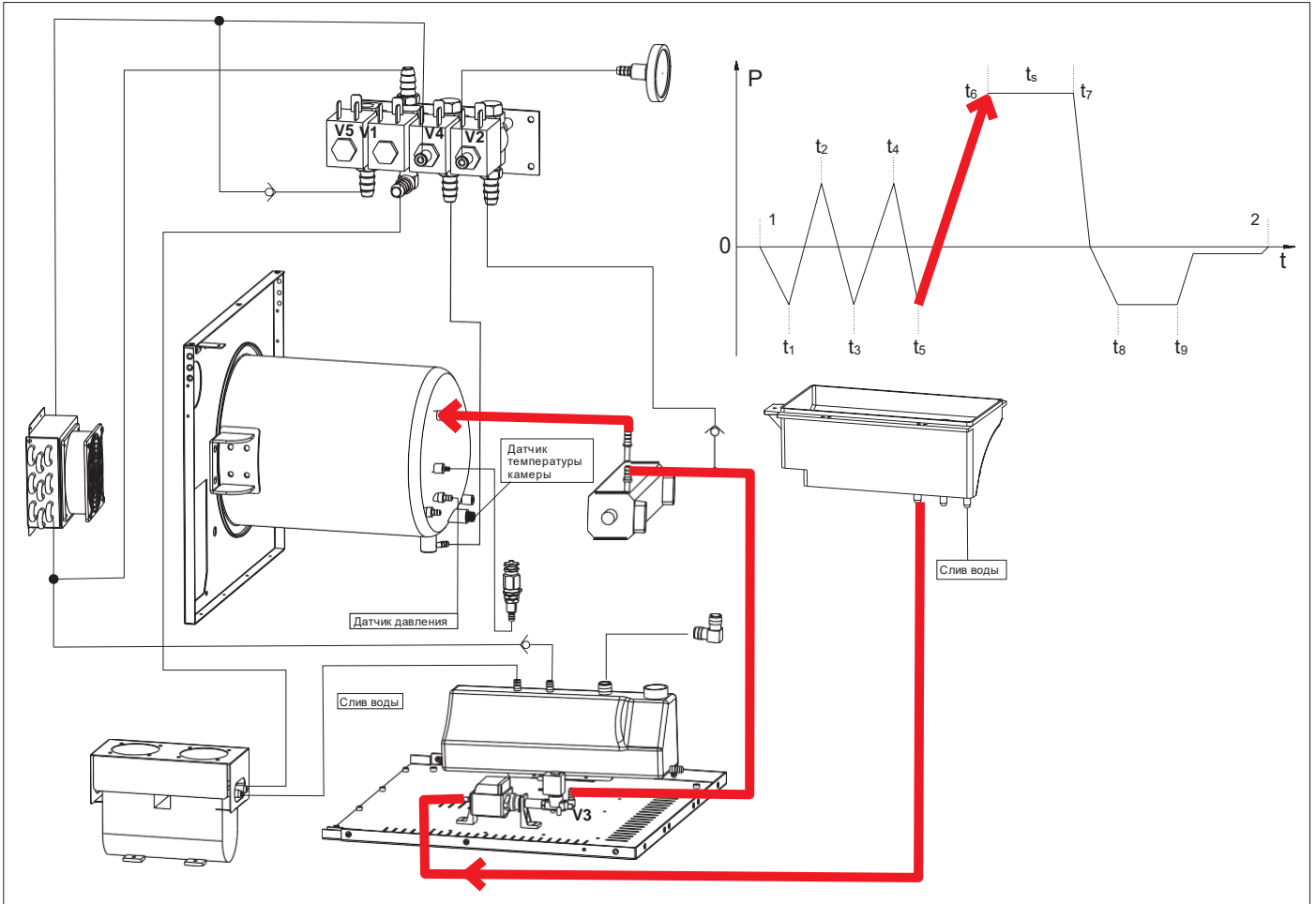
## 7. Сброс давления



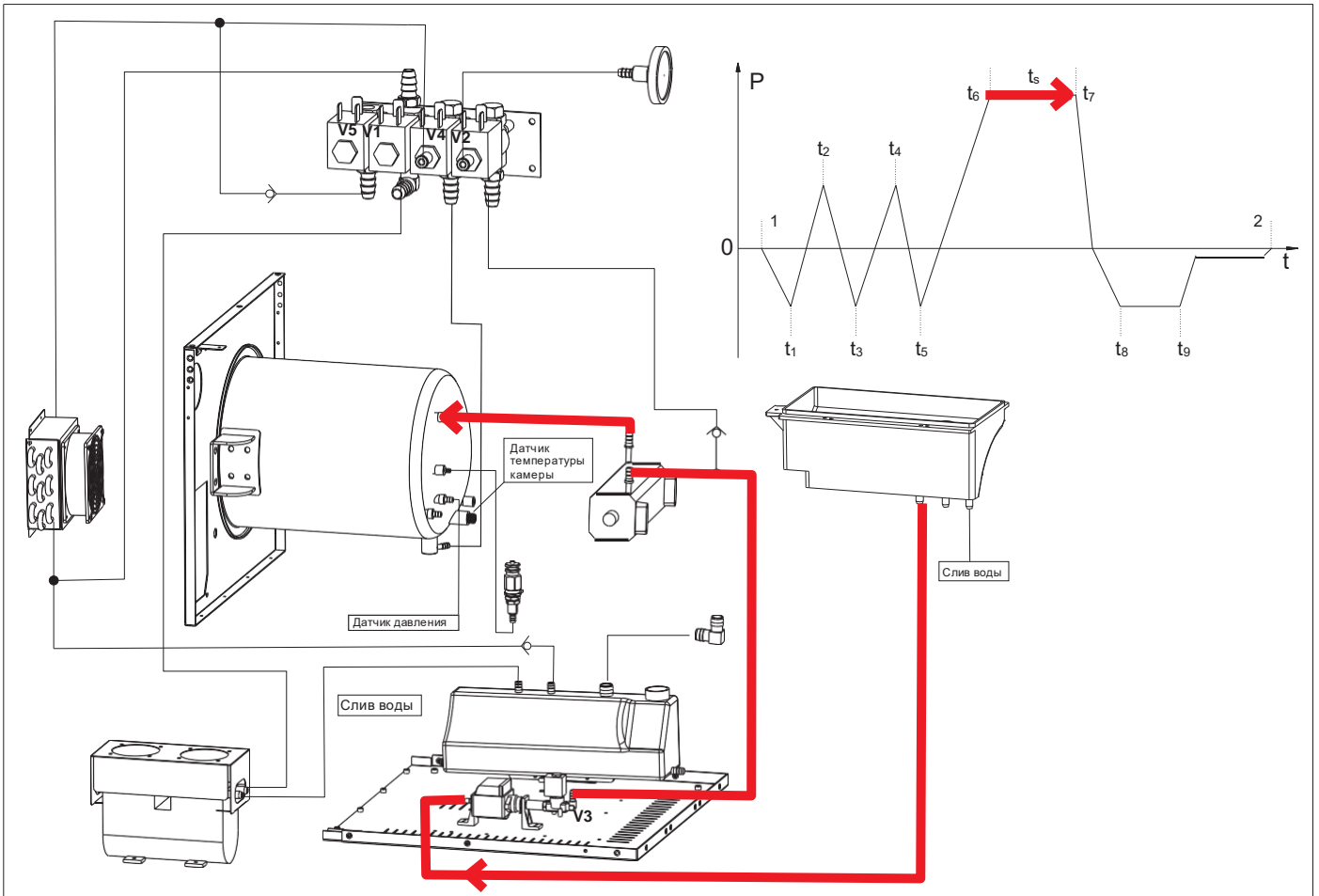
## 8. Работа вакуумного насоса



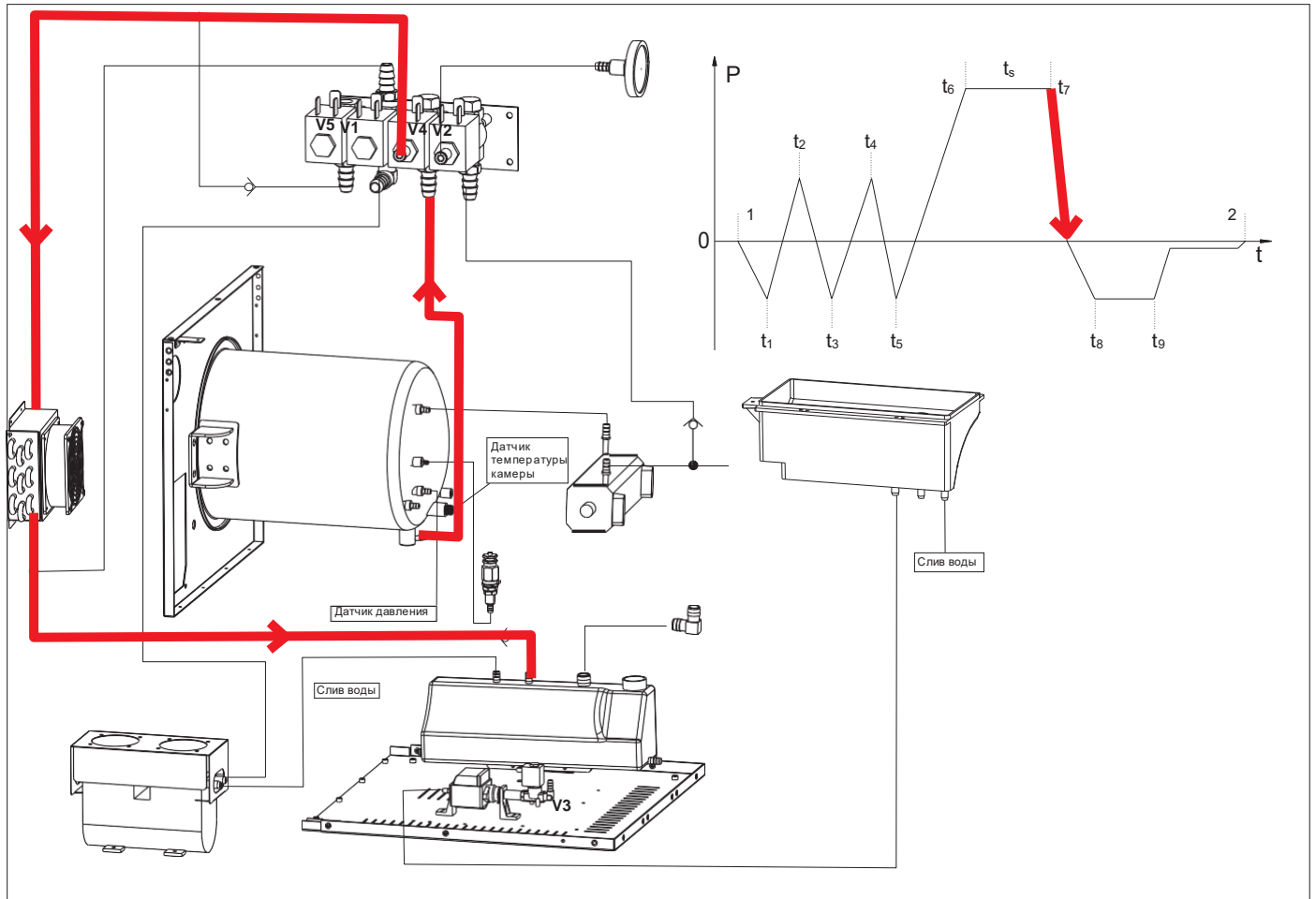
## 9. Увеличение температуры и давления



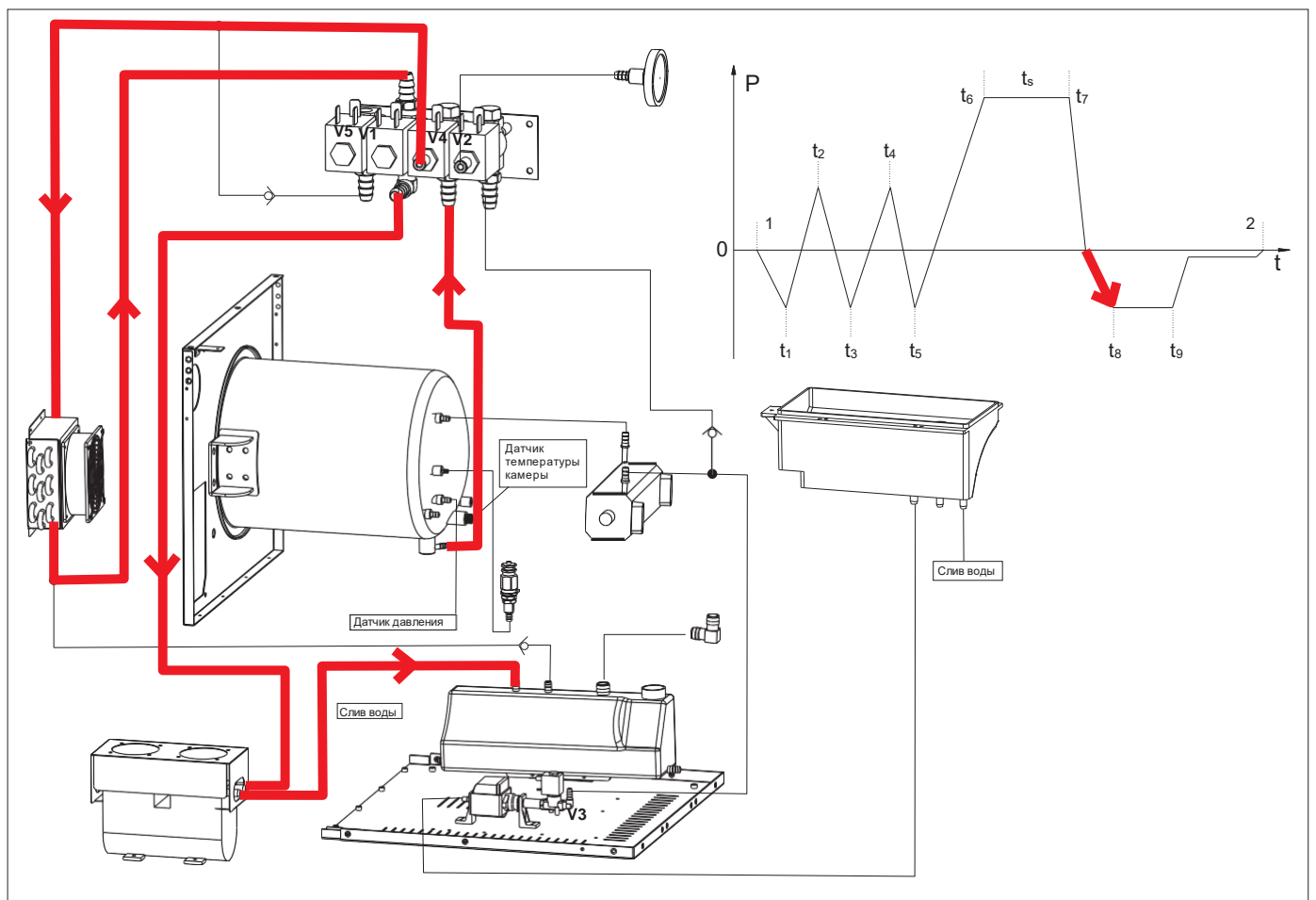
## 10. Выдержка - стерилизация



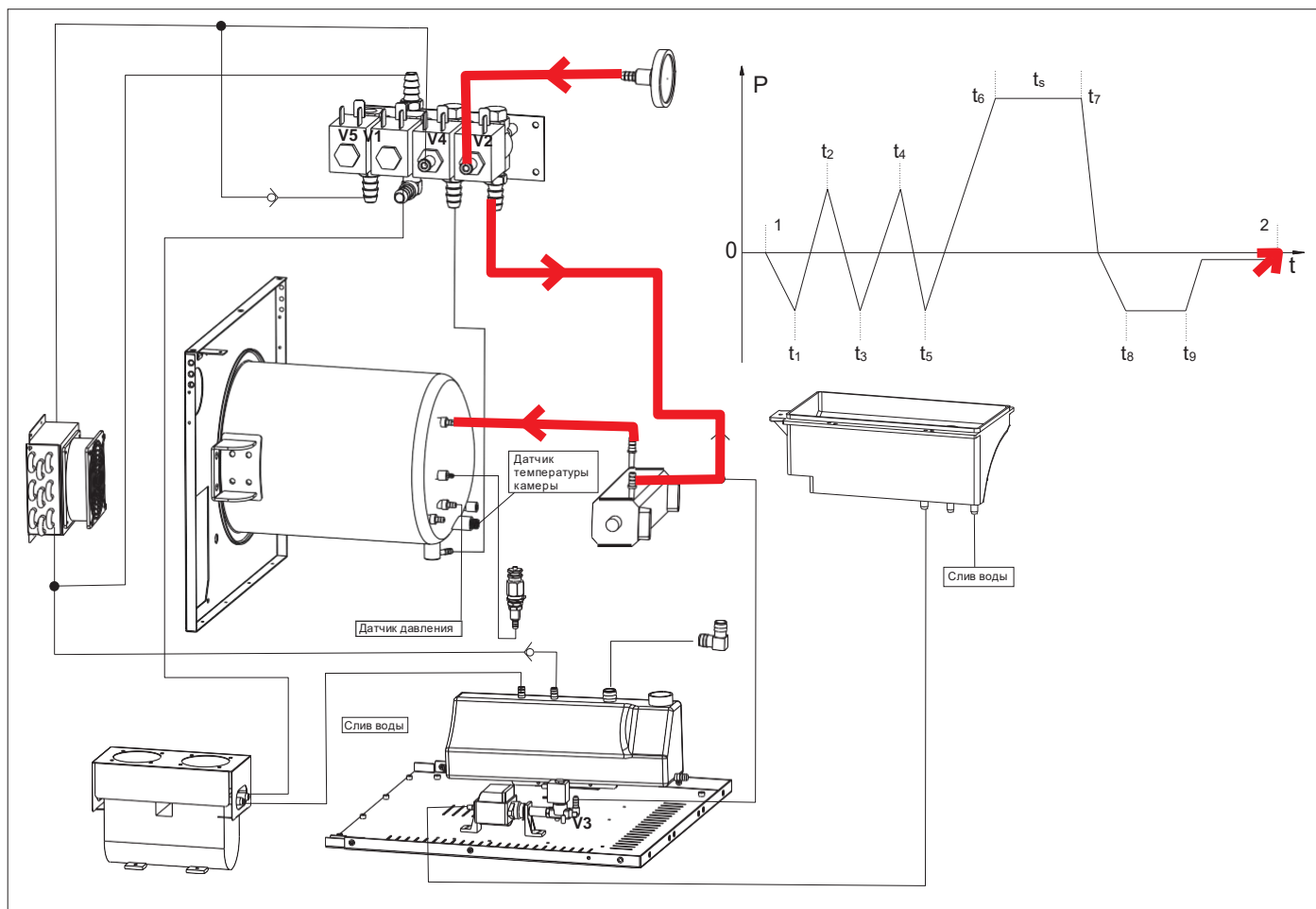
## 11. Сброс давления



## 12. Сушка



## 13. Конец цикла



## 2 Неисправности, коды ошибок

Система отслеживает данные о температуре, давлении и т. д. в режиме реального времени. Она подаст аварийный сигнал, если параметры выйдут из заданного диапазона. Система остановит нагрев, подаст низкий звуковой сигнал, сольет воду и отобразит код ошибки на экране.

Если ситуация окажется аварийной или серьезной, вы должны немедленно выключить аппарат.

Если ситуация не критичная, лучше остановить программу, удерживая кнопку START (ПУСК) в течение 3 секунд.

Чтобы снять код ошибки – удерживайте кнопку M 3-5 секунд.

### 2.1 E1, E2, E3

Коды ошибок:

E1 температура парогенератора выше 250°C или нет контакта с блоком управления.

E2 температура датчика камеры выше 140°C или нет контакта с блоком управления.

E3 температура стенки камеры выше 160°C или нет контакта с блоком управления.

Неисправность 1: кабель датчика отключен или не работает.

Решение:

1 Проверьте разъем кабеля на печатной плате.

2 Сбросьте ошибку, начните новый цикл, измерьте сопротивление на кабелях датчиков не позднее 3-х минут после появления ошибки E1, E2, E3. Значение сопротивления должно быть 1–2 кΩ.

Если значение выходит за пределы этого диапазона, это означает, что кабель отключен или датчик неисправен. Иногда, в начале работы автоклав подает сигнал тревоги. Но измерение сопротивления показывает нормальное значение, в этом случае датчик нужно заменить.

Неисправность 2: Датчик имеет плохой контакт с парогенератором

Решение: Проверьте присоединение датчика. Зафиксируйте его плотно.

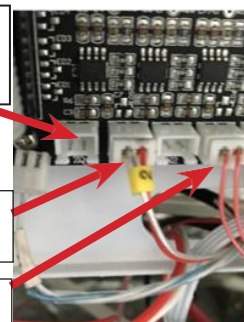
Неисправность 3: Плата управления

Решение: замените плату управления

Разъем датчика температуры парогенератора

Датчик камеры, внутренний

Датчик камеры, внешний



Описание ошибки: отказ сброса давления в течение 5 минут  
Внимание: пожалуйста, не пытайтесь открыть дверь, прежде чем давление будет 0. Отключите автоклав от сети. Включите, ждите его остывания, пока давление не будет 0. Или вы можете открыть предохранительный клапан, чтобы сбросить давление.

**ВНИМАНИЕ: горячий пар может обжечь руки!**

Предохранительный клапан



Неисправность 1: внутри камеры слишком много инструментов или забит фильтр внутри камеры. Его необходимо очистить.

Неисправность 2: V4 заблокирован.

Неисправность 3: неисправен обратный клапан в магистрали к емкости с использованной водой  
Решение: замените обратный клапан

Неисправность 4: внутренний фильтр в камере засорен  
Решение: очистите фильтр



Питание клапана V4



Клапан выпуска воды V4

## 2.3 E6

Описание ошибки: дверь не закрыта.



Кабель блокировки двери

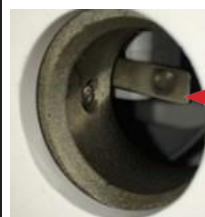
Неисправность 1: Кабель блокировки двери не подключен.  
Решение: проверьте подключение кабеля датчика двери на плате управления.

Неисправность 2: микровыключатель плохо прилегает к эксцентрику дверной петли.  
Решение: отрегулируйте положение датчика. (для модели D)



Положение микровыключателя

Неисправность 2: задвижка блокировки двери не соединяется с микровыключателем.  
Решение: Отрегулируйте микровыключатель, подогните тягу, с тем чтобы при закрывании двери тяга соединялась с микровыключателем. (для модели C)



Тяга дверного выключателя

Неисправность 3: датчик двери неисправен  
При открытой двери цепь датчика двери разомкнута.  
Решение: замените датчик двери (электрозамок в сборе).

Описание ошибки: в интервале выдержки, внутренняя температура ниже предустановленной (ниже 134°C для программы 134°C или ниже 121°C для программы 121°C), это означает, что в камере недостаточно пара для удержания требуемой температуры. Эту проблему могут вызывать разные факторы: отклонение температуры, проблема с закрытием клапана, неправильная работа парогенератора, утечки и т.п..

Неисправность 1: давление продолжает снижаться в течение времени выдержки.

В интервале t5-t6, давление выше 230kPa(130kPa) и температура ниже 133°C (120°C) .

Решение: отрегулируйте отклонение температуры

Нажмите кнопку **Старт** и удерживайте 3 секунд, войдите в меню и отпустите кнопку.

2. Отрегулируйте кнопками значение. Диапазон регулировки температуры +8.0~-4.0



Кнопка **Старт**

Нормальные значения температуры и давления в течение времени выдержки.

Температура 121.3~121.8 °C, давление 1.10~1.25 bar

температура 134.3~134.8 °C, давление 2.10~2.25 bar.

Когда давление будет выше, чем номинальное значение, отрегулируйте параметр соответственно номинальному диапазону.

Если температура превышает стандартное значение, а давление ниже нормы, задайте отрицательное значение параметра.

Если температура ниже стандартного значения, а давление выше нормы, задайте положительное значение параметра.

Например, если текущее давление 2.30bar, температура 133.8°C, параметр отклонения установлен 0.2, то регулировочное значение  $134.6 - 133.8 + 1 = 1.8$ ,  $0.2 + 1.8$ , регулировочный параметр 2.0.

Неисправность 2: утечка в клапане V4(D)

Проверьте герметичность клапана сброса воды V4(D).

Решение; смотри ошибка E24, Неисправность 2.

Неисправность 3: нарушение герметичности системы, утечки.

1 Утечка через дверь.

Вода или пар выходят через дверь при давлении 200kPa.

Решение: Очистите или замените уплотнение двери, очистите сопряженную с дверью поверхность камеры. Проверьте плотность прилегания двери.

ВАЖНО: дверь должна закрываться с небольшим усилием, если дверь закрывается свободно, необходимо отрегулировать ее прижим.

2 Если пар выходит при давлении 200kPa, существуют утечки.

Решение: проверьте герметичность системы и замените неисправные части при необходимости

Неисправность 4: Парогенератор работает неправильно.

Решение: смотри ошибку E24, Неисправность 4.

## 2.5 E10

Описание ошибки: Устройство блокировки двери не работает. Микровыключатель замка двери дает неправильный сигнал. Это означает, что при закрытой двери цепь устройства блокировки должна быть замкнута. Сигнал должен быть отключен, когда блокировка двери снята.

<p>Неисправность 1: Сломан электромагнит Измерьте сопротивление электромагнита. Нормальное значение 35Ω. Решение: замените электромагнит</p>	
<p>Неисправность 2: Кабель устройства блокировки двери отключен. Решение: Присоедините кабель.</p>	

Неисправность 5: нет питания

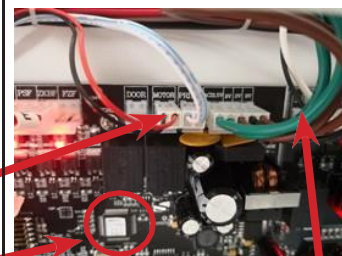
1 Проверьте выходное напряжение от трансформатора (AC 21.5V), нормальное напряжение AC 19V.

Если напряжение не AC 19V на клемме (AC 21.5V), замените трансформатор.

2 Проверьте электромагнит. Мощность электромагнита 24VDC. Он работает в двух положениях. В закрытом положении напряжение положительное. В открытом положении напряжение отрицательное.

3 Проверьте напряжение на клеммах электрозамка и платы управления, если напряжение менее 24В или отсутствует, замените плату управления.

**ВАЖНО:** при заказе платы указывайте прошивку!



Выход AC 21,5, два зеленых кабеля

## 2.6 E11

Описание ошибки: отказ нагревателя парогенератора

Смотри п. 3.1

Неисправность 1: Системная ошибка

Решение: Выключите-включите автоклав, начните новый цикл.

Неисправность 2: Сломан термopедохранитель

Решение: замените термopедохранитель парогенератора

Неисправность 3: Сломан парогенератор

Решение: замените парогенератор

## 2.7 E12

Описание ошибки: неисправен предварительный подогрев камеры, смотри п. 3.2-3.3

Неисправность 1: Системная ошибка

Решение: Выключите-включите автоклав, начните новый цикл.

Неисправность 2: Сломан термopедохранитель нагревателя камеры

Решение: замените термopедохранитель

Неисправность 3: Сломан нагреватель камеры

Решение: замените нагреватель камеры

**ВАЖНО: Если E11 и E12 отображаются вместе, сначала решите E11, ошибка E12 может быть из-за E11.**

## 2.8 E13

Описание ошибки: Автоклав не создает вакуум во время рабочего цикла. Это возникает только на этапе создания вакуума. Давление не достигает значение -30кПа.

Принцип вакуумной фазы: вакуумный насос работает и создает воздушный поток из камеры через клапан сброса воды V4, через радиатор, клапан вакуумного насоса V1, через вакуумный насос в бак для использованной воды.

Неисправность 1: Вакуумный насос не работает

1 Кабель вакуумного насоса отключен.

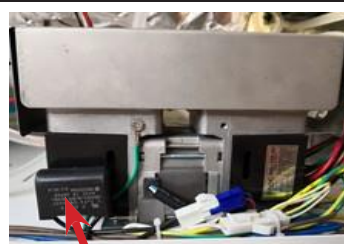
Решение: проверьте кабель вакуумного насоса. Проверьте коннектор вакуумного насоса на плате управления.

2 Отсутствует напряжение (220/110V)

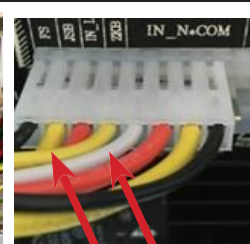
Решение: проверьте автоматический выключатель, замените его при необходимости

3 Пусковой конденсатор неисправен

Решение: замените конденсатор



Конденсатор

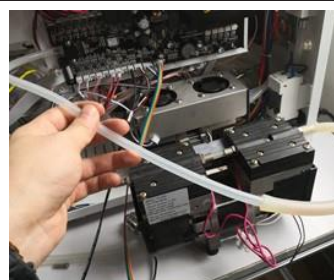


Кабель вакуумного насоса



2 Вакуумный насос создает слабый вакуум

Соедините вход вакуумного насоса с датчиком давления (как на фото), начните тест вакуума. Если давление не может достигнуть -75 КПа или вы слышите ненормальный шум от вакуумного насоса, вакуумный насос неисправен.

Решение: замените вакуумный насос





<p>Неисправность 2: Клапан V5 или обратный клапан или воздушный клапан V2 не герметичны. Решение: Проверьте вход клапана, здесь не должно чувствоваться всасывание на входе во время деятельности вакуумного насоса. Проверьте выход обратного клапана, здесь не должно чувствоваться всасывание на выходе во время работы вакуумного насоса. Проверьте впуск воздушного фильтра, здесь не должно чувствоваться всасывание на входе во время деятельности вакуумного насоса. Решение: замена соответствующего клапана</p>	
<p>Неисправность 3: Где-то есть большая утечка. 1 Утечка через дверь Слышен звук утечки от двери при давлении ниже -5Кра, образуется конденсат. Решение: Очистите уплотнение двери и сопряженную поверхность камеры. Отрегулируйте прижим двери при необходимости. 2 Проверьте герметичность системы. Решение: замените неисправные части</p>	
<p>Неисправность 4: Клапаны V4 или V1 неисправны, засорены, изношены. Решение: замените неисправные клапаны.</p>	
<p>Неисправность 5: Датчик давления поврежден. Когда появляется ошибка E13, вы не можете открыть дверь, но давление показывает 0. Решение: замените плату управления.</p>	

## 2.9 E20

Описание ошибки: Цикл прерван вручную

Решение: Выключите-включите автоклав, запустите новый цикл. Начиная с 2018 изменен порядок сброса ошибки - перед перезагрузкой требуется сбросить ошибку удерживая кнопку **M** 3 секунды.

## 2.10 E21

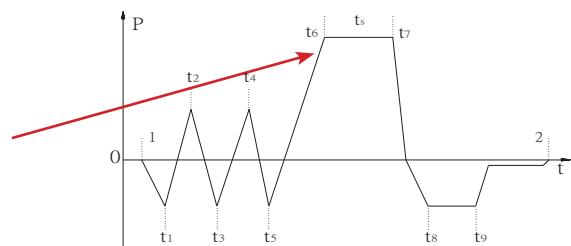
Описание ошибки: показатели температуры и давления не могут достичь значения, заданного для времени удержания. Невозможно достичь этапа выдержки после достижения температуры 133°C (для цикла 134°C) или 120°C (для цикла 121°C) в течение 5 минут. Принцип такой же как при ошибке E9, но на другом этапе цикла.

Неисправность 1: смотри ошибку E9.

Решение: смотри ошибку E9.

Неисправность 2: водяной насос неисправен

Решение: замените водяной насос



## 2.11 E22

Описание ошибки: Неудачный вакуумный тест.

Решение:

1. Проверьте уплотнитель двери. Очистите поверхность уплотнителя. Отрегулируйте прижим двери при необходимости.
2. Другие места утечек. Если вы не можете найти места утечки. Сделать это можно следующим образом. Проверяем каждую трубку, которая соединена с камерой. Отсоедините трубку от камеры, замените ее на трубку, герметизированную с одной стороны. После этого запустите вакуум-тест для того, чтобы проверить эту линию. Испытайте разъемы камеры по-одному.
3. Проверьте сварные швы штуцеров камеры.

**ВАЖНО: вакуум-тест проводится на холодную камеру, на автоклавах после 2018 года выпуска, вакуум-тест нужно запускать не позднее 20 секунд после включения питания!**

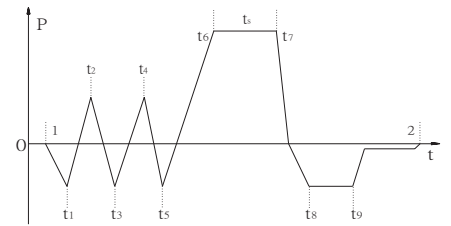
Описание ошибки: Результат вакуумного теста недействителен (void)

Решение: Температура камеры слишком высокая. Попробуйте еще раз после того, как камера остынет.

**ВАЖНО: вакуум-тест проводится на холодную камеру, на автоклавах после 2018 года выпуска, вакуум-тест нужно запускать не позднее 20 секунд после включения питания!**

### 2.13 E24

Описание ошибки: Увеличение давления на участках t1 - t2, t3 - t4, t5 - t6 происходит более 12 минут.



Неисправность 1: В камере нет пара после появления ошибки E24.  
Решение:  
Возможность 1: водяной насос не работает. Кабель водяного насоса отсоединен.  
Решение: проверьте питание помпы, проверьте саму помпу  
Возможность 2: клапан водяного насоса V3 не работает.  
Решение: измерьте сопротивление клапана. Проверьте светодиодный индикатор клапана на плате управления. LED-Индикатор светится и на клапан V3 подается напряжение, когда водяная помпа работает.  
Возможность 3: плата управления не работает, если индикатор не светится во время работы водяной помпы.  
Решение: замените плату управления.



Кабель водяного насоса



Клапан водяного насоса

Неисправность 2: Температура более 100°C и вода внутри камеры при ошибке E24. Где-то есть утечка.  
Решение: Проверьте клапан V4 слива воды - герметичность закрытия.  
Если V4 не полностью закрыт, то в интервалах t1-t2, t3-t4, t5-t6 вы увидите пар или воду в трубке от камеры до радиатора. Трубка будет очень горячей. Очистите или замените клапан.  
Проверьте уплотнение двери. Очистите поверхности контакта двери и камеры. Отрегулируйте прижим двери при необходимости.  
Проверьте другие места, где может быть утечка: клапаны, шланги, патрубки, предохранительный клапан и т.д.



Выход водяного выпускного клапана V4

Неисправность 3: Температура и давление не могут достигнуть заданных значений и вы не находите места утечки. Много воды с паром в трубке выхода парогенератора. Парогенератор не работает.  
Решение: Заменить парогенератор.



Выход парогенератора

Неисправность 4: Слишком много инструментов в камере  
Решение: уменьшите загрузку лотков согласно инструкции.

### 2.14 E27

Описание ошибки: Программа вакуумного теста была начата позднее 20 секунд после запуска автоклава или внутренняя температура камеры превышает 40 °C.

Решение: выключите автоклав, дайте камере остыть, включите автоклав и запустите цикл вакуумного теста не позднее 20 секунд после инициализации автоклава.

Описание ошибки: давление более 240 Кра

Предупреждение: Пожалуйста не попробуйте раскрыть дверь прежде чем давление не опустится до 0. Подождите, пока камера остынет и давление не достигнет нуля. Также вы можете вытянуть кольцо предохранительного клапана для того, чтобы сбросить давление. **ВНИМАНИЕ: горячий пар может обжечь руки!**

Неисправность 1: Клапан V4 не работает.

Клапан V4 открыт (напряжение не подается) для сброса давления в интервале t5-t7

Решение: Замените клапан, если он неисправен..

Неисправность 2: Обратный клапан перед емкостью с обработанной водой неисправен.

Решение: замените обратный клапан

Неисправность 3: Проблема с платой управления

Откройте дверь автоклава, если дверь открывается свободно и на дисплее давление более 240 Кра, но реально 0 Кра, то плата управления неисправна.

Решение: замените плату управления

## 2.16 ЖК-дисплей темный

Решение: Проверьте подключение кабеля на плате управления и ЖК-дисплее. Проверите плату управления. Например, нажмите поплавков бака дистиллированной воды ко дну, если услышите сигнал тревоги отсутствия воды, то это значит, что плата управления работает и нужно заменить дисплей.

## 2.17 ЖК-дисплей светлый

Решение: Перезапустите автоклав, если нечего не изменилось, замените дисплей или плату управления.

## 2.18 Клавиатура не работает

Решение: 1. Проверьте кабель, подключенный к ЖК-дисплею и плате управления.

Замените клавиатуру.

Внимание: Вставляйте кабель клавиатуры в разъем правильно.

## 2.19 После окончания цикла в камере остается много воды

Неисправность 1: Автоклав должен иметь уклон назад, чтобы вода могла стекать.

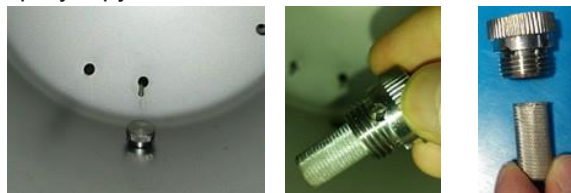
Решение: проверьте наличие уклона назад, при необходимости отрегулируйте.

Неисправность 2 внутренний фильтр на дне камеры забит.

Решение: очистите фильтр или замените.

Неисправность 3: Клапан слива воды заблокирован или не работает.

Решение: очистите или замените клапан V4.



## 3 Функции агрегатов автоклава

### 3.1 Парогенератор

Парогенератор состоит из корпуса, датчика температуры и теплового предохранителя.

Назначение: превращение воды в пар.



#### 3.1.1 Нагреватель

Снимите клеммы № 6 и № 7 с платы управления.

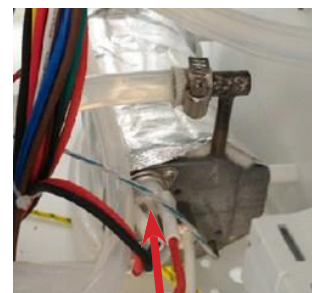
Измерьте сопротивление нагревателя.

Сопротивление должно быть около 35Ω.

#### 3.1.2 Тепловой предохранитель

Он отключает подогреватель, если парогенератор перегрелся.

Проверьте клеммы термо-предохранителя, они должны быть коротко замкнуты.



Термопредохранитель

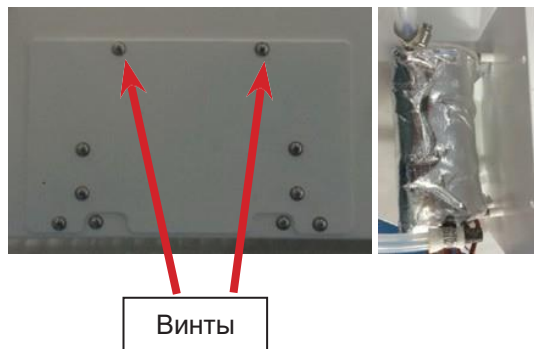
### 3.1.3 Датчик температуры

Датчик температуры имеет короткое замыкание или неисправен, если он не работает. Измерьте сопротивление датчика (№1). Нормальное сопротивление 1000~1900Ω.

Датчик вмонтирован в парогенератор.

Замените парогенератор

1. Снимите коннекторы проводов № 6 и № 7.
2. Снимите коннекторы термopедохранителя TP1.
3. Открутите 4 болта крепежной скобы парогенератора.
4. Снимите трубку, соединяющую водяной насос и камеру.
6. Затем замените парогенератор.



Винты

### 3.2 Внутренний датчик камеры

Если датчик не работает, будет выдан код ошибки E2.

Датчик температуры коротко замкнут или неисправен. Измерьте сопротивление датчика.

Стандартное сопротивление составляет 1000-1530Ω.



Внутренний датчик камеры

### 3.3 Нагреватель камеры

Нагреватель камеры состоит из нагревателя, термopедохранителя, датчика температуры стенки камеры.

Назначение: Сохранять температуру стенки камеры.

#### 3.3.1 Датчик температуры стенки камеры

Если датчик не работает, будет выдан код ошибки E3. Измерьте сопротивление.

Стандартное сопротивление составляет 1000~1700Ω.

#### 3.3.2 Термopедохранитель

Предохранитель сработает, если нагреватель камеры перегреется.

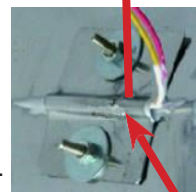
Он разомкнет цепь нагревателя камеры. Этот датчик нормально замкнут.

#### 3.3.3 Замена теплового предохранителя камеры

1. Найдите положение датчика и демонтируйте теплоизолирующий материал.
2. Снимите коннектор.
3. Открутите гайку и замените предохранитель, смонтируйте теплоизолирующий материал.



Термopедохранитель камеры



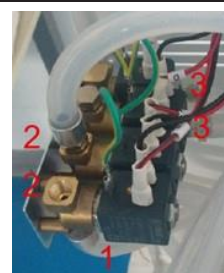
Внутренний датчик камеры

### 3.4 Электромагнитные клапаны

Нормально открытый клапан (V2)	Нормально открытый клапан (V4)	Нормально закрытые клапаны (V1, V3, V5)

**Важно: применяются клапаны разных производителей (CEME, ODE, Sirai) !**

Мощность катушки 24VDC, сопротивление катушки о 60Ω. Вы должны установить новый клапан в правильном направлении при замене. Маркировка расположения клапанов находится под верхним кожухом, над клапанами.

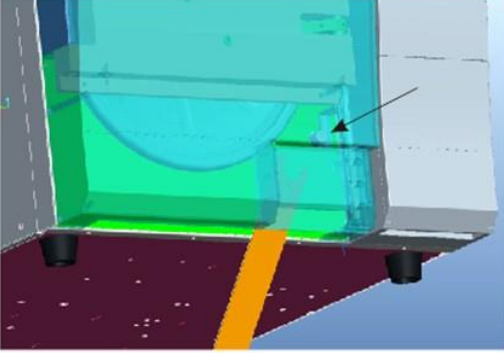
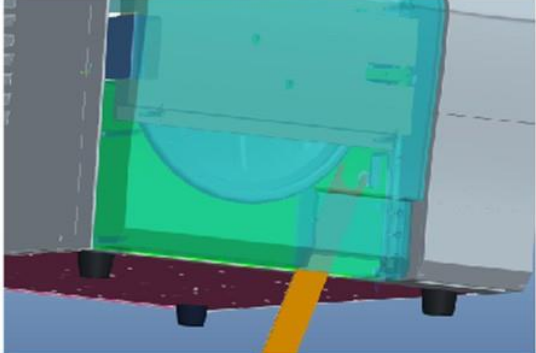
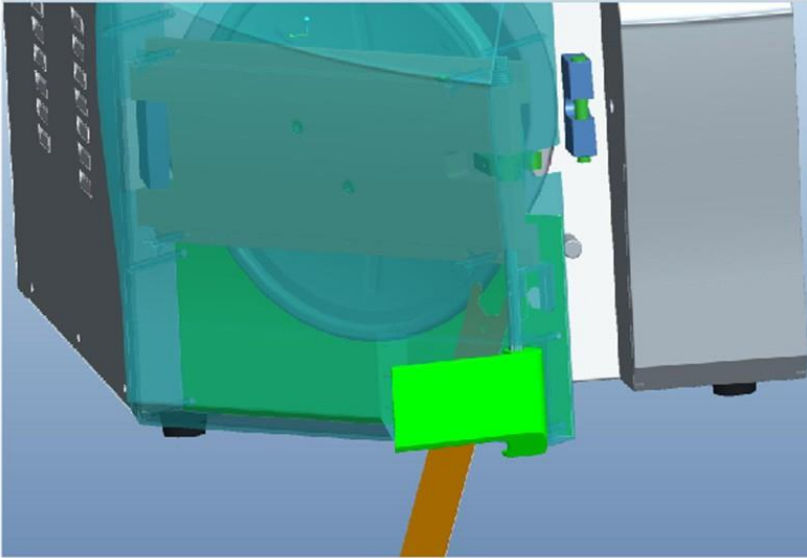


### 3.5 Очистка клапана

#### 1 Разборка клапана

		
		
<p>2 Очистка клапана Промойте части, указанные на фото, если внутри есть отложения, удалите их.</p>		

### 4 Как открыть дверь в случае отключения электроэнергии

	
<p>1. Вставьте гаечный ключ между металлической пластиной и дверью.</p>	<p>2. С помощью ключа нажмите кнопку и одновременно потяните ручку двери.</p>
	

## 5 Как заменить ручку двери



1. Снимите нижнюю часть металлической пластины.



2. Вы увидите винты, фиксирующие ручку двери.



3. Открутите винты.



4. Ручку двери снять снизу.

## 6 Параметры настройки технического обслуживания

<p>Необходимо техническое обслуживание</p>	<pre> ===== Program: WRAPPED Temperature: 134C Pressure: 206.0 kPa Drying Time: 08Min Holding Time: 4.0Min  ----- Time Temp. Pressure Start 21:33:19 032.5C T1: 21:36:03 040.0C -074.9kPa T2: 21:40:33 105.6C 051.6kPa T3: 21:43:00 066.9C -074.9kPa T4: 21:45:05 111.3C 052.1kPa T5: 21:47:45 066.9C -074.9kPa T6: 21:52:30 134.2C 206.2kPa TS:      134.6C 207.4kPa Max. Temperature: 135.1C Min. Temperature: 134.0C Max. Pressure: 212.1kPa Min. Pressure: 202.7kPa T7: 21:56:30 134.8C 205.9kPa T8: 21:58:50 089.0C -040.0kPa T9: 22:00:18 081.2C -040.0kPa End 22:07:10 102.8C  ----- Cycle No.: 00007 Ster. Value: Success Date: 2016-03-01 SN: E00001 Operator: 2B00V2.3 <b>E88</b> </pre>
--	--

Если значок ключа отображается на экране при включении питания и ошибка E88 отображается в отчете, необходимо техническое обслуживание устройства.

### 6.1 Установки технического обслуживания

Зажмите две кнопки  $\uparrow\downarrow$  до включения автоклава и удерживайте их не менее 3 секунд. Отпустите кнопки после входа в интерфейс.

Кнопка **M** (Model D) аналогична **SELECT** (Model C),

Кнопка  $\leftarrow$  (Model D) аналогична **START** (Model C)

Кнопка **M** для сохранения изменений и выхода.

Кнопка  $\leftarrow$  для отмены изменений и выхода.

6.1.1 Выберите Maintenance (Обслуживание), нажимая кнопки  $\uparrow\downarrow$ .

6.1.2 Нажмите кнопку **M** для входа в интерфейс настройки.

Start (Старт) 16-06-25 первый день работы автоклава.

End (Конец) 18-06-25 текущий день работы.

Шаблон даты год- месяц-день - уу-тт-дд

Cycle No. (Количество циклов) 2999 – это число означает, что осталось 2999 циклов до появления значка о необходимости технического обслуживания.

При каждом начале цикла этот счетчик уменьшается на 1.

Дата будет установлена автоматически после старта счетчика циклов.

6.1.3 Вы можете отрегулировать значение счетчика.

6.1.4 Нажимайте кнопки  $\uparrow\downarrow$  для изменения значения.

6.1.5 Нажмите кнопку **M** для изменения значения.

6.1.6 После изменения Cycle No. (Количество циклов) и даты, нажмите кнопку **M**. Значения будут сохранены.

P Select  
Device No.  
Counter  
Maintenance

Start: 16-06-25  
End: 18-06-25  
Cycle No.: 2999

## **6.2 Регламент технического обслуживания**

Для обеспечения правильной работы автоклава необходимо провести техническое обслуживание при появлении знака ключа на экране или ошибки E88 в отчете.

1. Проверьте герметичность двери визуально, очистите уплотнительное кольцо и поверхность его прилегания к камере. Запустите вакуум-тест. Если вакуум-тест прошел неудачно, то система не герметична. Устраните утечки в системе согласно данной инструкции и повторите вакуум-тест. Исправность автоклава подтверждается положительным вакуум-тестом.

2. Проверьте силиконовые трубки и соединения. Силиконовые трубки проверьте на эластичность и разрывы или трещины в местах соединения, металлические части проверьте на коррозию, неисправные части замените.

3. Запустите программу Wrapped (Упакованные) на 134°C для проверки утечек воды. Возможные утечки необходимо устранить.

4. Калибровка температуры и давления.(При необходимости)

Положите тестовый прибор для измерения температуры и давления внутри камеры, подключите принтер или USB-карту, запустите цикл 134°C Wrapped (Упакованные).

После окончания цикла сравните значение тестового прибора с отчетом, при необходимости отрегулируйте отклонение температуры согласно п.2.4.

5, Запустите программу Helix test.

Проверьте результат.