

# SEAL 100

## ЗАПЕЧАТЫВАЮЩЕЕ УСТРОЙСТВО

### Руководство по эксплуатации

CE

Rev-A

Copy © Ningbo Jiangbei Woson Medical Instrument Co., Ltd.

## Содержание

1. ОБЩИЕ ПОЛОЖЕНИЯ ПО ДОСТАВКЕ.....	2
2. Меры предосторожности.....	2
3. НАЗНАЧЕНИЕ .....	2
4. Значение символов .....	3
5. ИНФОРМАЦИЯ О ГАРАНТИИ .....	4
6. ГАБАРИТЫ УСТРОЙСТВА И ЕГО УПАКОВКА.....	5
7. ОПИСАНИЕ СОДЕРЖИМОГО .....	6
8. ОЗНАКОМЬТЕСЬ ПЕРЕД ИСПОЛЬЗОВАНИЕМ .....	7
9. ИНСТРУКЦИЯ ПО УСТАНОВКЕ .....	7
10. БЕЗОПАСНОСТЬ .....	9
11. ЭЛЕКТРИЧЕСКОЕ СОЕДИНЕНИЕ .....	10
12. ТЕХНИЧЕСКИЕ ХАРАКТЕРИСТИКИ.....	11
13. УКАЗАНИЯ ПО ИСПОЛЬЗОВАНИЮ.....	12
14. ОЧИСТКА ЗАПЕЧАТЫВАЮЩЕГО УСТРОЙСТВА.....	13
15. ВНЕПЛАНОВОЕ ТЕХНИЧЕСКОЕ ОБСЛУЖИВАНИЕ .....	15
16. УСТРАНЕНИЕ НЕПОЛАДОК.....	15
17. РЕКОМЕНДАЦИИ ПО УТИЛИЗАЦИИ .....	15

## 1. ОБЩИЕ ПОЛОЖЕНИЯ ПО ДОСТАВКЕ

- После доставки оборудования проверьте состояние упаковки и сохраните ее на случай необходимости.
- Откройте упаковку и проверьте следующее:
  - ✧ Содержимое соответствует технической спецификации
  - ✧ Нет следов каких-либо повреждений.
- В случае наличия повреждений или нехватки деталей, немедленно информируйте службу доставки, дилера или дистрибьютора, предоставив необходимую информацию
- Габариты, указанные в данном руководстве могут быть изменены без уведомления. Информация и другие документы, доставленные вместе с оборудованием, принадлежат производителю, защитившему права; они не могут быть доступны третьим лицам.
- Любое копирование текста данной инструкции по эксплуатации запрещено.
- Производитель имеет право улучшить или внести изменения в руководство по эксплуатации или устройство без уведомления и без обновления предыдущей версии инструкции.

## 2. Меры предосторожности


- ✧ Лица, работающие с устройством:
  - ✧ ОПЕРАТОР – человек, использующий устройство по назначению
  - ✧ ОТВЕТСТВЕННОЕ ЛИЦО – человек или группа, несущие ответственность за использование и сервисное обслуживание устройства, а также за подготовку обслуживающего мастера. Ответственное лицо несет ответственность за установку, корректное функционирование и использование устройства.
- Производитель не несет никакой ответственности за механические повреждения, поломки и плохое функционирование устройства, если не были соблюдены правила эксплуатации.
- Данное руководство по эксплуатации является неотъемлемой составляющей данного товара и должна храниться вместе с оборудованием. В данном руководстве имеется инструкция для:
  - ✧ Корректной установки;
  - ✧ Безопасного и эффективного функционирования оборудования
  - ✧ Продолжительного и нормированного обслуживания
  - ◆ Устройство должно быть использовано согласно правилам, описанным в данном руководстве
  - ◆ Данное устройство предназначено для профессионального использования и предполагает использование лишь квалифицированными специалистами.

## 3. НАЗНАЧЕНИЕ




- Устройство для запечатывания и обрезки стерилизационной бумаги/ пропилена
- Устройство не может использоваться с иными материалами.

#### 4. Значение символов



- Символы безопасности:

СИМВОЛ	ОПИСАНИЕ
	<b>ПРЕДУПРЕЖДЕНИЕ: ГОРЯЧАЯ ПОВЕРХНОСТЬ</b>

- Следующие символы изображены на наклейке устройства. Их значение расшифровано в нижеприведенной таблице.

СИМВОЛ	ОПИСАНИЕ
<b>SN</b>	<b>"СЕРИЙНЫЙ НОМЕР"</b> Символ должен совпадать с серийным номером производителя.
	<b>"ДАТА ПРОИЗВОДСТВА"</b> Символ означает год производства.
	<b>"ВНИМАНИЕ, ОЗНАКОМЬТЕСЬ С ИНСТРУКЦИЕЙ ПЕРЕД ИСПОЛЬЗОВАНИЕМ"</b>
	Данный символ означает, что некоторые детали необходимо утилизировать отдельно.

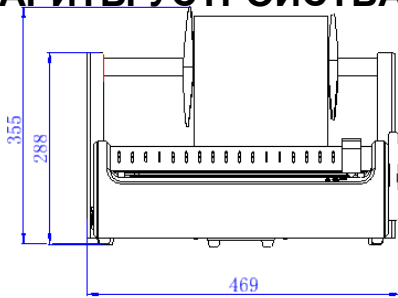
- Более того, в данном руководстве использованы символы, предназначенные для привлечения внимания читателя к заметкам или объяснениям особой важности. Их значение описано ниже:

СИМВОЛ	ОПИСАНИЕ
	<b>Чрезвычайно важная информация по безопасности</b> Данный символ выполняет атрактивную роль, обращая внимание на <u>важные правила по безопасной эксплуатации</u>
	<b>ИНФОРМАЦИЯ И ПРЕДУПРЕЖДЕНИЕ</b> Данный символ обращает внимание на основные указания и рекомендации.

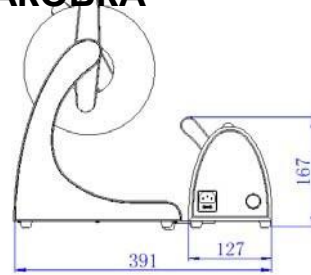
## 5. ИНФОРМАЦИЯ О ГАРАНТИИ

- Производитель гарантирует качество товара, если оно используется согласно инструкции по механическому и электрическому использованию, описанной в данном руководстве в течение 12 месяцев.
- Гарантия начинает действовать с момента доставки товара к покупателю, что должно быть подтверждено в гарантийном талоне, который заполняется и подписывается.
- В случае спора, дата доставки и серийный номер послужат основанием для вынесения решения.
- Гарантия не распространяется на дефекты или повреждения, вызванные следующим:
  - ✧ Неправильная установка
  - ✧ Недостаточный уход
  - ✧ Вскрытие или самостоятельное изменение
  - ✧ Несоответствующее использование оборудования
  - ✧ Невыполнение рекомендаций по использованию, описанных в инструкции
- ◆ **Замена оборудования и увеличение гарантийного срока из-за поломки исключены**
- ◆ **Ремонт по гарантии производится по усмотрению производителя и не включает в себя оплату упаковки и транспортировки.**

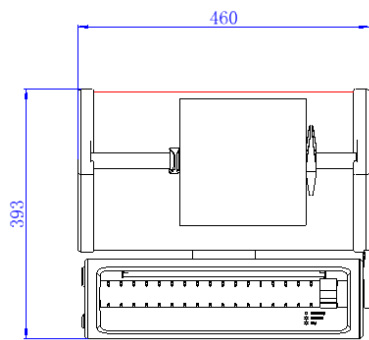
## 6. ГАБАРИТЫ УСТРОЙСТВА И ЕГО УПАКОВКА



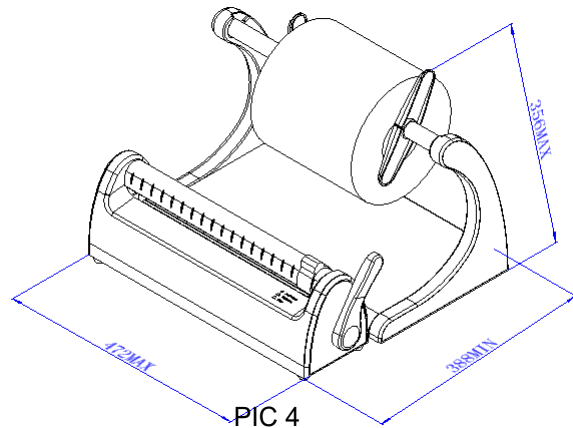
PIC 1



PIC 2

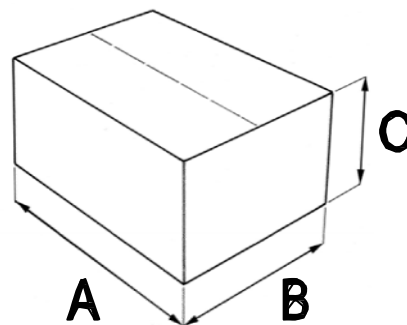


PIC 3



PIC 4

## ГАБАРИТЫ ТЕРМОЗАПЕЧАТЫВАЮЩЕГО УСТРОЙСТВА



PIC 5

Размеры упаковки:

A = 500 mm

B = 350 mm

C = 300 mm

Вес в упаковке: 7 кг

## 7. ОПИСАНИЕ СОДЕРЖИМОГО

- В УПАКОВКЕ НАХОДИТСЯ СЛЕДУЮЩЕЕ:

КОД	Описание	Количество
80201	Устройство запечатывания и обрезки	1
80202	Держатель рулона	1
2020006	Трубка держателя рулона	1
3025005	Основной провод	1
A021001	Инструкция пользователя	1
8020005	Закрепитель рулона	2



**ВНИМАНИЕ:** рекомендуется сохранять оригинальную упаковку на случай транспортировки устройства. Использование другой упаковки может привести к повреждениям устройства во время транспортировки.

## 8. ОЗНАКОМЬТЕСЬ ПЕРЕД ИСПОЛЬЗОВАНИЕМ

- Установите устройство, обращая внимание на следующие предупреждения:

- ✧ Установите устройство на плоскую поверхность.
- ✧ Не устанавливайте устройство возле раковины или любой другой зоны, во избежание контакта с водой и короткого замыкания электрической системы.
- ✧ Держите вдали от теплового источника
- ✧ Установите устройство в зоне с нормальной вентиляцией.
- ✧ Убедитесь в том, что провод не перекручен и не поврежден

## 9. ИНСТРУКЦИЯ ПО УСТАНОВКЕ

- СПОСОБ 1 : ТАБЛИЦА УСТАНОВКИ

Аккуратно достаньте запечатывающую/обрезающую пластину и держатель рулона из упаковки.

1. Переверните устройство; Отверстия для винтов должны совпадать, как показано на картинке. (РИС 6)

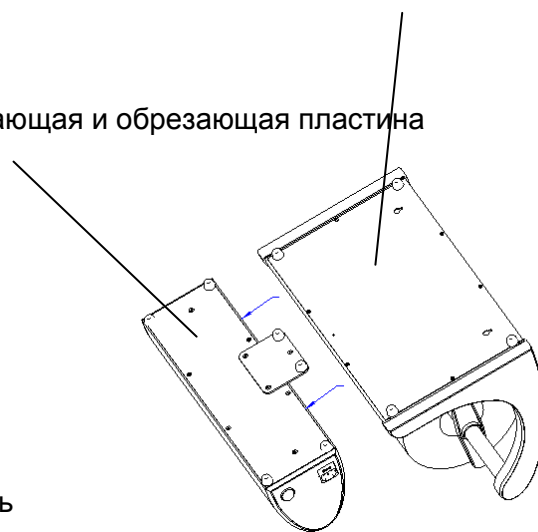
2. Соедините две части таким образом, чтобы максимально уменьшить расстояние между ними.

3. Используйте M4X10 винт, чтобы соединить обе части. (РИС 7)

4. Закрепите трубки и фиксатор рулона . (РИС 8)

Держатель рулона

Запечатывающая и обрезающая пластина



M4X10

Фиксатор рулона

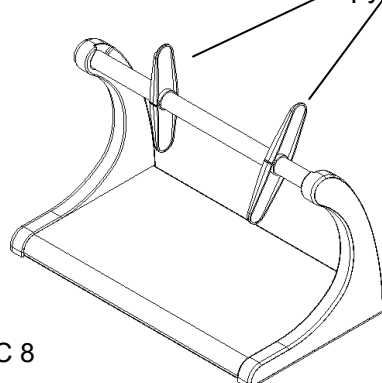


РИС 8

РИС 6

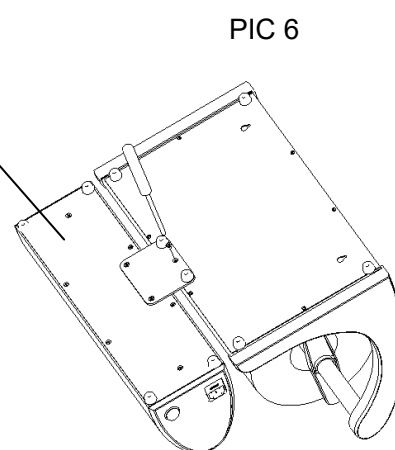


РИС 7



● **Способ 2: Отдельная установка**

Раскрутите М4Х10 и положите отдельно запечатывающую поверхность и держатель рулона. (РИС 9 and РИС 10)

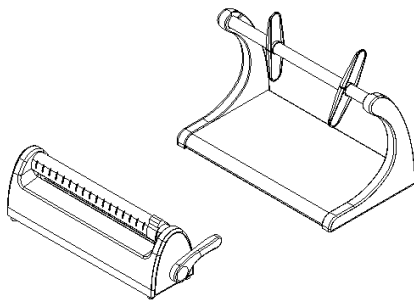


РИС 9

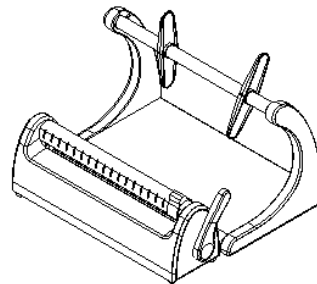


РИС 10

● **Способ 3: настенный монтаж**

- ✧ Зафиксируйте два шурупа диаметром 7~9mm (M3.5~M4, длинее чем 30mm ) с диаметром 310 mm. (РИС11)
- ✧ Оставьте пространство в 13 мм между шляпкой шурупа и стеной, так, чтобы поместился держатель рулона.(РИС 12)

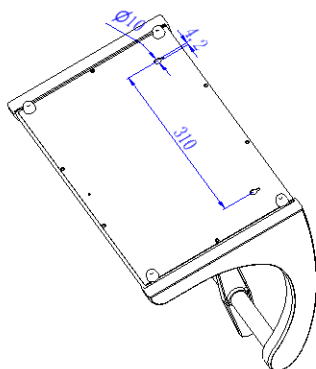


РИС 11

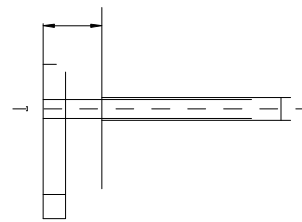


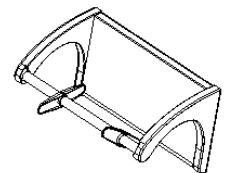
РИС 12



Используйте шурупы, подходящие именно для этого типа стены (цемент, кирпич, гипсокартон и т.д.) (РИС13)

Прикрепление держателя рулона шурупами к стене.

- (1) На шляпки шурупов оденьте держатель рулона,
- (2) затем потяните вниз, чтобы зафиксировать.,
- (3) Поставьте трубку.



**ВНИМАНИЕ:**

Максимальная нагрузка держателя рулона : 6 kg.

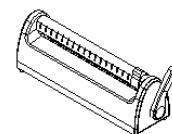


РИС 13

## 10. БЕЗОПАСНОСТЬ

- Перед использованием запечатывающего устройства внимательно прочитайте информацию по технике безопасности. Любое несоответствие может привести к несчастным случаям или повреждению устройства.

**ВНИМАНИЕ:**

Не подставляйте руку в область запечатывания во время работы устройства или после ее выключения.

Если данная область по каким-либо причинам должна быть осмотрена, подождите, пока устройство не остынет.

**ВНИМАНИЕ:**

Не подставляйте пальцы в область крышки для запечатывания, когда ручка запечатывающего устройства опущена.

Никогда не подставляйте пальцы в зону работы лезвия.

**ВНИМАНИЕ:**

Область использования содержать в чистоте и сухости

**ВНИМАНИЕ:**

**НЕ УБИРАТЬ СИМВОЛ ГОРЯЧЕЙ ПОВЕРХНОСТИ**

**ВНИМАНИЕ:**

**ИСПОЛЬЗОВАТЬ ЛИШЬ ОРИГИНАЛЬНЫЙ ПРОВОД, НАХОДЯЩИЙСЯ В КОМПЛЕКТЕ. ИСПОЛЬЗОВАТЬ ЛИШЬ ОРИГИНАЛЬНЫЕ ЗАПАСНЫЕ ЧАСТИ.**

- Если устройство работает неисправно, обратитесь к главе «устранение проблем» в данном руководстве, чтобы найти возможные причины. Если вам нужна дополнительная информация или обслуживание, свяжитесь с дилером или дистрибьютором.

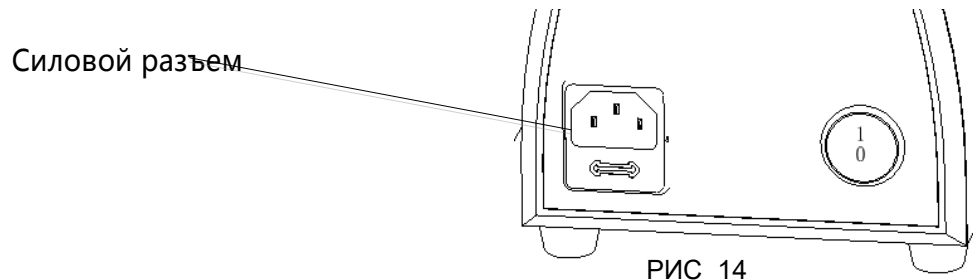
**ВНИМАНИЕ**

- устройство соответствует нормативным требованиям по электрической безопасности, ток подается через биполярные источники тока, что позволяет помещать устройство на землю.
- Необходимо убедиться в том, что электрическая система работает исправно и соответствует силовой мощности, указанной на наклейке устройства. Если вы не уверены в исправности системы, свяжитесь с квалифицированным электриком.

- **НЕСОБЛЮДЕНИЕ ВСЕГО ВЫШЕИЗЛОЖЕННОГО ОСВОБОЖДАЕТ ПРОИЗВОДИТЕЛЯ ОТ КАКОЙ-ЛИБО ОТВЕТСТВЕННОСТИ.**

## 11.ЭЛЕКТРИЧЕСКОЕ СОЕДИНЕНИЕ

- Убедитесь в том, чтобы вольтаж, указанный на этикетке товара совпадал с тем, к которому устройство будет подключено.
  - Устройство должно быть подключено к системе при помощи оригинальных проводов, установив на землю и в соответствии с нормами установки.
- Убедитесь в том, что устройство соединено с источником питания.



- Вилка должна быть подключена к силовому разъему. (РИС 14)



**ВНИМАНИЕ:**

Запечатывающее устройство прошло тестирование и калибровку на заводе.



**ВНИМАНИЕ:**

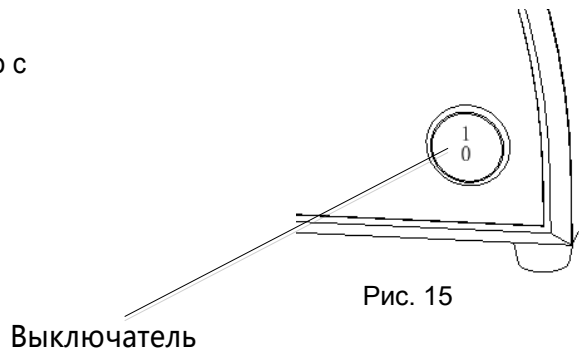
Не сгибайте сетевой кабель и не ставьте на него тяжелые предметы.

## 12. ТЕХНИЧЕСКИЕ ХАРАКТЕРИСТИКИ

Вольтаж	200~ 240 V	100~ 120 V
Количество фаз	1	1
Источник питания	50 / 60 Hz	50 / 60 Hz
Сила	100 W	100 W
Класс изоляции	I / IPX0	I / IPX0
Предохранители	2 – 5x 20 F8AL250V	2 – 5x 20 F10AL250V
Условия, необходимые для установки оборудования.	<ul style="list-style-type: none"> <li>✧ Внутреннее использование</li> <li>✧ Высота до 3000 м</li> <li>✧ Температура: +5 / +40 °C</li> <li>✧ Относительная влажность. Макс: 85%</li> <li>✧ Вариативность максимального напряжения: ± 10 %</li> <li>✧ Категория установки (категория перенапряжения): II</li> </ul>	
Выключатель	Биполярный	
Вес	6 Кг	
Размеры запечатывающего устройства	12 x 300 мм	
Тип запечатывания	При постоянной температуре	

## 13.УКАЗАНИЯ ПО ИСПОЛЬЗОВАНИЮ

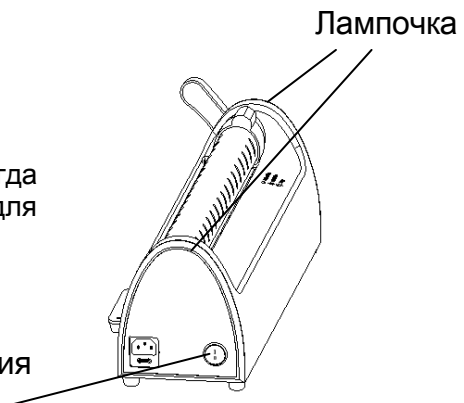
- Убедитесь в том, что устройство соединено с электричеством.
- Поверните выключатель слева, загорится голубая лампочка. (РИС 15)



- Светодиодная лампа на передней части устройства загорается, затем отключается, это означает, что устройство нагревается.
  - ✧ Лампочка становится полностью голубого цвета, когда резистенция достигает идеальной температуры для запечатывания. РИС 16)

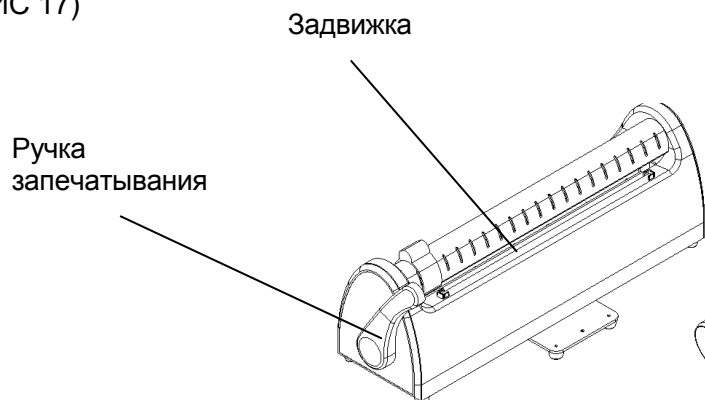
✧ После этого устройство готово к использованию.

Лампочка включения



**ВНИМАНИЕ:** если ручка запечатывающего устройства опущена вниз, во время нагревания устройства (не горит синий свет), голубая лампочка выключена и сработает сигнал, предупреждающий о том, что устройство не готово к использованию. Поднимите ручку и подождите пока лампочка не станет полностью синей.

Закрепите рулон задвижкой. Потяните рулон для определения нужной вам длины.. (РИС 17)



- Опускание ручки запечатывания.(РИС 18)

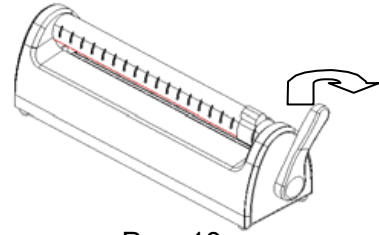


Рис. 18

- Передвиньте ручку, чтобы обрезать рулон и сделать упаковку (когда ручка внизу). В конце процесса запечатывания, голубая лампочка полностью погаснет и прозвучит сигнал, информирующий пользователя.(РИС 19)

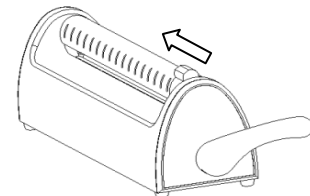


Рис. 19

- После этого процесс запечатывания закончен.
- Поднимите ручку запечатывания. (РИС 20)

Лампочка снова загорится зеленым светом и звуковой сигнал утихнет.

Достаньте пакет

Устройство готово к следующему процессу запечатывания, без необходимости понижения температуры устройства.

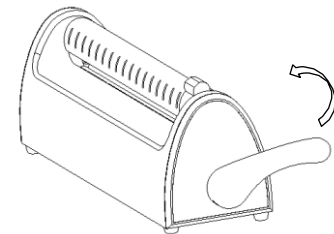


Рис. 20



**ВНИМАНИЕ:**

Если пользователь не поднимет ручку после запечатывания, резистор автоматически выключится, чтобы не произошло возгорание пакета.

В таком случае, синяя лампочка выключится и прозвучит прерывистый сигнал.

Как только ручка будет поднята, резистор автоматически включится. Достижение оптимальной температуры займет несколько секунд, после этого устройство вновь готово к работе.

## 14. ОЧИСТКА ЗАПЕЧАТЫВАЮЩЕГО УСТРОЙСТВА

- Очистьте внешние части механизма мягким материалом (не используйте коррозионные агенты и абразивы), после того, как убедитесь в том, что провода отключены от источника питания.



**ВНИМАНИЕ: ПЕРЕД ЛЮБЫМ ВСКРЫТИЕМ ОТКЛЮЧАЙТЕ УСТРОЙСТВО ИЗ СЕТИ ПИТАНИЯ.**

Невыполнение мер безопасности может привести к травмам и повреждениям устройства.



**ВНИМАНИЕ:**

Перед началом чистки, убедитесь в том, что устройство не нагрето. Будьте внимательны с лезвием при очистке устройства.



**ВНИМАНИЕ:**

Перед повторным использованием устройства убедитесь в том, что оно сухое.

## 15. ВНЕПЛАНОВОЕ ТЕХНИЧЕСКОЕ ОБСЛУЖИВАНИЕ

- Устройство не требует какого-либо постоянного обслуживания.  
Все внеплановые технические операции должны проводиться лишь квалифицированными специалистами уполномоченного представителя компании-производителя.

## 16. УСТРАНЕНИЕ НЕПОЛАДОК

СИГНАЛ	ПРИЧИНА	РЕШЕНИЕ
Индикатор питания выключен	1, Источник питания выключен 2, Сломан предохранитель. 3, Поврежден силовой кабель.	1, Проверьте розетку ; 2, Проверьте предохранитель, если он неисправен, замените его запасным. 3, Замените кабель питания.
Синяя лампочка выключена	1, Нагреватель еще не достиг необходимого уровня температуры. 2, Не поднимается температура, нагреватель или плата повреждены	1, Первое использование, нагрев около 3 минут , световой индикатор загорится. 2, Необходим специалист для проверки вольтжа на нагревателе. Если напряжение присутствует, снимите нагреватель, если напряжения нет, замените плату.
Опустите ручку запечатывания, после 4 секунд непрерывного сигнала.	1, Отсутствует ручка ; 2, Отсутствует внутренний переключатель или повреждена плата	1,Нажмите до конца на ручку до тех пор, пока не услышите сигнал. 2, Откройте крышку для проверки кабелей, для выявления проблем платы или переключателя.
Продолжительный сигнал	1, Ручка запечатывания не поднимается	1, Поднимите ручку ; 2, Откройте крышку, чтобы проверить не задевают ли другие детали микро-выключатель.

## 17. РЕКОМЕНДАЦИИ ПО УТИЛИЗАЦИИ

- Срок пригодности данного устройства составляет 4 года.
- Если продолжительность работоспособности установки превышает установленный, то производитель не несет ответственности за сохранность
- Компоненты платы управления должны быть использованы в соответствии с местными правилами и законами.
- Резак имеет острое лезвие, снимайте его безопасным инструментом во избежание повреждений.
- Металлические и пластиковые части запечатывающего устройства подвергаются ресайклингу. Пожалуйста, разберите устройство согласно классификации для переработки.

Материал	Основные компоненты
Алюминиевый сплав	ручка, основной каркас, крышка и верхняя часть
Железный сплав	Железная пластина, основание держателя рулона, рамка переключателя, болты
АБС-пластик	Кронштейны держателя рулона
ПОС	Голубой пластик
РС	Покрытие запечатывающей и обрезкающей поверхности.



Электроника

Переключатели, лампа, предохранитель, разъем питания,  
теплоизолятор, нагреватель

- Недопустимая утилизация продукта пользователем может привести к несению правовой ответственности.



Address: 315032, №19, Lane 346,  
Changxing Road, Section C, Jiangbei  
Investment and Venture Center, Ningbo,  
China

Tel: 86-574-83022668

Fax: 86-574-87639376

Website: [www.woson.com.cn](http://www.woson.com.cn)

E-mail: [overseas@woson.com.cn](mailto:overseas@woson.com.cn)