
STATIM 2000S/5000S

КАССЕТНЫЙ АВТОКЛАВ[™] (стерилизатор паровой)

Инструкция по эксплуатации



Руководство по эксплуатации STATIM 7000. Версия 4.0. Copyright©2012 SciCan Ltd. все права защищены.

SciCan |

Ваш специалист в области стерилизации[™]

www.goldident.ru


Содержание

1. Введение	3	5.3 Очистка резервуара	
2. Важная информация	4	5.4 Очистка внешних поверхностей	
2.1. Заявление об ограничении ответственности		5.5 Замена воздушного фильтра в автоклаве Statim 2000S	
3. Установка	7	5.6 Замена воздушных антибактериальных фильтров	
3.1 Требования к внешним условиям		5.7 Замена уплотнителя в кассете	
3.2 Установка устройства		5.8 Сохранение уровней жидкости	
3.4 Наполнение резервуара автоклава Statim		5.9 Просмотр информации о качестве воды	
3.5 Подготовка насоса автоклава Statim		5.10 График профилактического обслуживания	
3.6 Настройка времени и даты		6. Коммуникационный порт	25
3.7 Выбор языка		6.1 Коммуникационный порт RS232	
3.8 Установка идентификационного номера устройства		6.2 Установка регистратора данных SciCan Data Logger	
3.9 Транспортировка устройства		6.3 Установка бумаги во внутренний принтер	
4. Инструкции по эксплуатации	11	6.4 Устранение замятия бумаги во внутреннем принтере	
4.1 Автоклав Statim 2000S — Использование кассеты		6.5 Обзор распечатки хода цикла	
4.2 Автоклав Statim 5000S — Использование кассеты		7. Устранение неисправностей	35
4.3 Автоклав Statim 5000S — пластины STAT-DRI		8. Список запасных частей	39
4.4 Подготовка и загрузка инструментов		9. Гарантия	40
4.5 Определение веса инструмента		10. Протоколы тестирования	41
4.6 Выбор режима		10.1 Типы тестов	
4.7 Запуск цикла		11. Технические характеристики	43
4.8 Остановка цикла		11.1 Технические характеристики автоклава STATIM 2000S	
5. Обслуживание	20	11.2 Технические характеристики автоклава STATIM 5000S	
5.1 Очистка кассеты			
5.2 Очистка фильтра резервуара для воды			

STATIM Cassette Autoclave и Statim являются зарегистрированными торговыми марками, а логотипы STAT-DRI, Your Infection Control Specialist, и DrFtec являются торговыми марками компании SciCan Ltd, все остальные торговые марки, упомянутые в данном руководстве, являются собственностью их владельцев.

Для вопросов по обслуживанию и ремонту:

В Канаде 1-800-870-7777
Соединенные Штаты 1-800-572-1211
Германия +49 (0) 7561 98343 - 0
Международные звонки: (416) 446-4500
Email: techservice.ca@scican.com

<p>Производитель: SciCan 1440 Дон Миллс Роуд Торонто ОН М3В 3Р9 КАНАДА Телефон: (416) 445-1600 Факс: (416) 445-2727 Бесплатные звонки: 1-800-667-7733</p>	
--	---

Представитель в ЕС

SciCan GmbH
Вангенер Штрассе 78
88299 Леткирх
ГЕРМАНИЯ
Тел. +49 (0) 7561 98343 - 0
Факс: +49 (0) 7561 98343 - 699

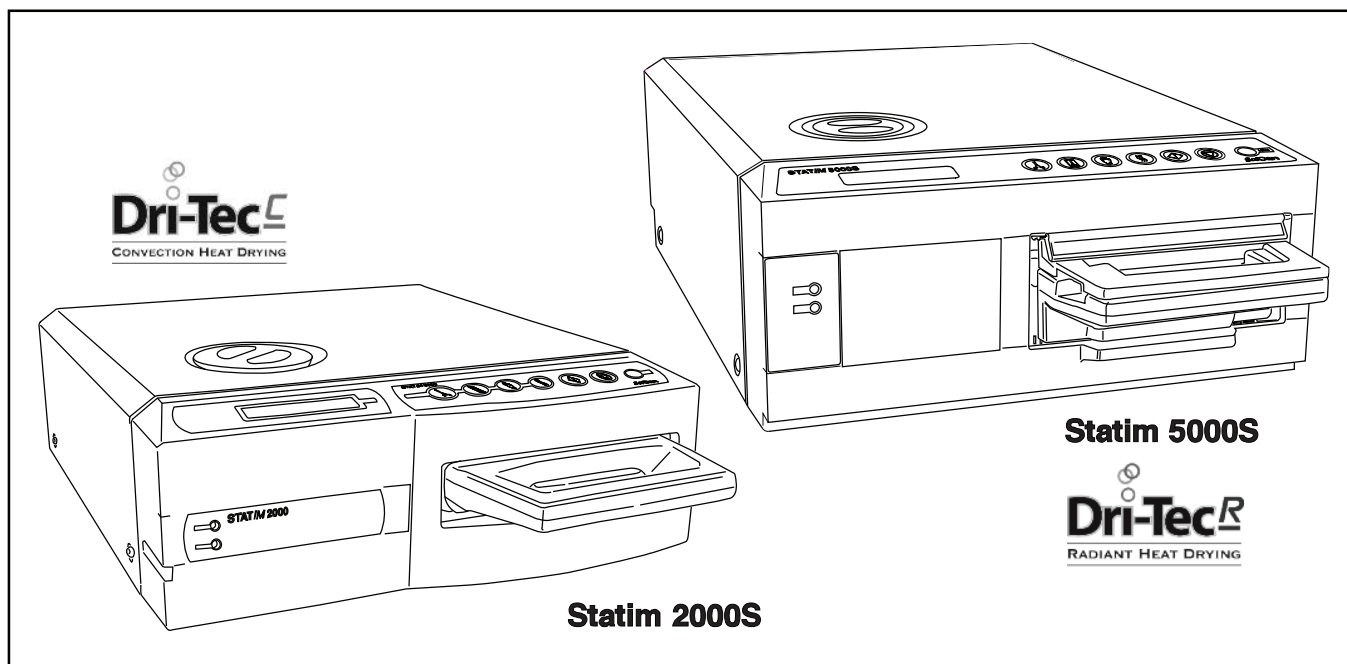
SciCan Inc.

Текнолоджи драйв 101
Канонсбург ПА 15317
США
Телефон: +1 724 820 1600
Факс: +1 724 820 1479
Бесплатные звонки: 1-888-632-6031

SciCan Medtech

Альпенштрассе
166300 Цюрих
Швейцария
Телефон +41 (0) 727 7027
Факс: +41 (0) 41 727 702

1. Введение



Мы поздравляем Вас с выбором кассетного автоклава STATIM. Заверяем Вас, что Вы приобрели оборудование высочайшего качества в данном классе аппаратов. Автоклав Statim “S” представляет собой компактное настольное устройство, которое имеет несколько режимов стерилизации, рассчитанных для удовлетворения различных потребностей, и идеально подходит для паровой стерилизации. Кассетные автоклавы Statim “S” полностью соответствуют стандарту EN13060.

В настоящем руководстве оператора Вы найдете инструкции по установке, эксплуатации и обслуживанию автоклава Statim. Чтобы ваше устройство прослужило долго и без поломок, пожалуйста, прочитайте эту инструкцию перед началом эксплуатации и сохраните ее на будущее. Чтобы ваше устройство работало так, как предписано производителем, необходимо точно выполнять инструкцию по эксплуатации, обслуживанию и замене деталей. Содержание данного руководства может быть изменено без предупреждения, отражая изменения и улучшения в линейке продукции компании SciCan.

Автоклав Statim предназначен для стерилизации стоматологических и медицинских инструментов, конструкция которых предусматривает стерилизацию паром. Автоклав Statim не предназначен для стерилизации жидкостей, тканей, биомедицинских отходов или материалов, не выдерживающих стерилизацию паром. Обработка такого материала может привести к неполной стерилизации и/или повреждению автоклава. Более подробную информацию о пригодности конкретного инструмента для паровой стерилизации смотрите в указаниях его производителя по повторной обработке.

2. Важная информация

2.1. Заявление об ограничении ответственности

Для паровой стерилизации в автоклаве Statim используйте только дистиллированную воду, полученную методом паровой дистилляции. Не используйте деионизированную, деминерализованную или специально фильтрованную воду. Никогда не используйте водопроводную воду.

Поставка деталей, ремонт и техническое обслуживание автоклава Statim должны осуществляться только авторизованными лицами. Компания SciCan не несет ответственности за случайные, фактические или косвенные убытки, возникшие в результате ремонта или технического обслуживания автоклава Statim неавторизованными лицами, а также за использование деталей или оборудования, поставленных неавторизованными лицами, включая упущенную выгоду, производственные, экономические убытки или убытки, возникшие вследствие причинения телесных повреждений.

Никогда не снимайте крышку автоклава и не вставляйте в отверстия посторонние предметы. Такие действия могут привести к повреждению автоклава и/или подвергнуть опасности оператора автоклава.

Все элементы, перечисленные в данном руководстве, являются одинаковыми в автоклавах Statim 2000S и Statim 5000S, кроме отмеченных пунктов.

ВАЖНО:

в части верификации процедуры стерилизации следуйте местным руководящим указаниям.

Процедура сушки

Автоклавы Statim 2000S и 5000S - это комплексные решения для стерилизации упакованных и неупакованных инструментов: быстрая стерилизация и быстрая сушка с применением сушильной технологии SciCan Dri-Tec.

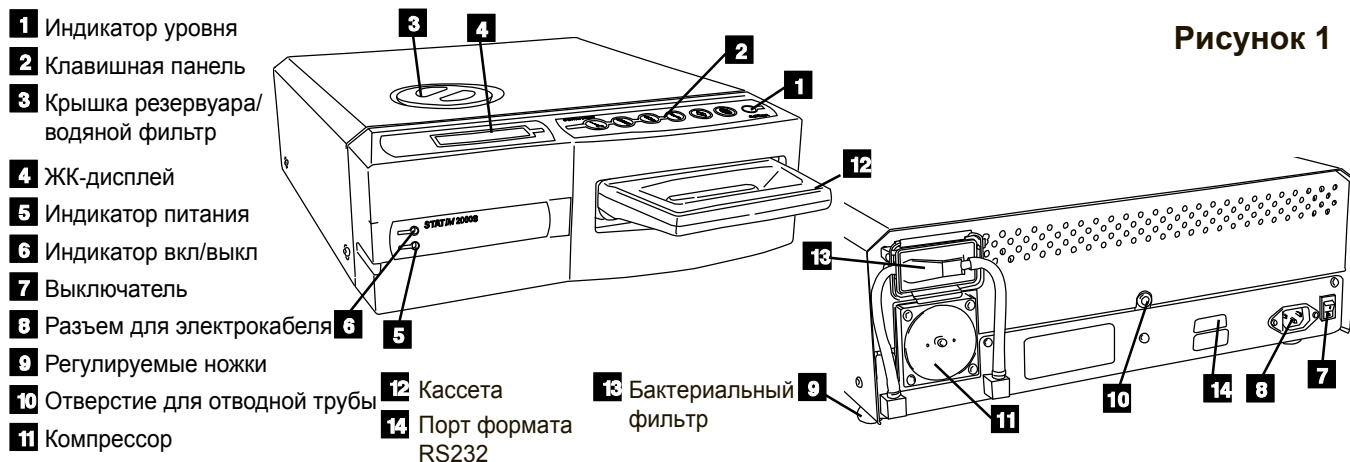
Автоклав Statim 2000S использует для сушки инструментов конвекционный принцип передачи тепла, используя тепло, оставшееся в системе после фазы стерилизации. Тепло захватывается и выпускается в кассете, за счет чего загруженные в кассету автоклава Statim инструменты быстро высушиваются.

Автоклав Statim 5000S использует тепло, которое генерируется во время фазы стерилизации, а затем поглощается сушильными пластинами. Тепло передается с сушильных пластин непосредственно к загруженным инструментам, в результате при правильной загрузке кассеты автоклава Statim сушка происходит очень быстро.

Пожалуйста, ознакомьтесь с правилами загрузки инструмента в кассету и использования пластин Stat-Dri (Statim 5000S), которые содержатся в данном руководстве. Эффект быстрой сушки достигается в случае точного выполнения правил загрузки инструмента в камеру кассеты.

2 Важная информация - Продолжение

2.2 Внешний вид автоклава Statim 2000S



На полях руководства имеются следующие символы



Потенциальная опасность для оператора



Ситуация может привести к механическим повреждениям



Важная информация

Следующие символы размещены на устройстве:



СТАРТ
кнопка



цикл
ДЛЯ НЕУПАК.



циклы для
ПЛАСТИКА
РЕЗИНЫ



Внимание:
горячая поверхность
и/или горячий пар



СТОП
кнопка



цикл
ДЛЯ УПАК.



Только сушка
воздухом



Внимание: риск поражения
током. Отсоединить
электропитание



Только вода,
дистиллированная
паровым способом



Индикатор
питания LED



индикатор
вкл/выкл
LED



Внимание:
внимательно
прочитайте
инструкцию

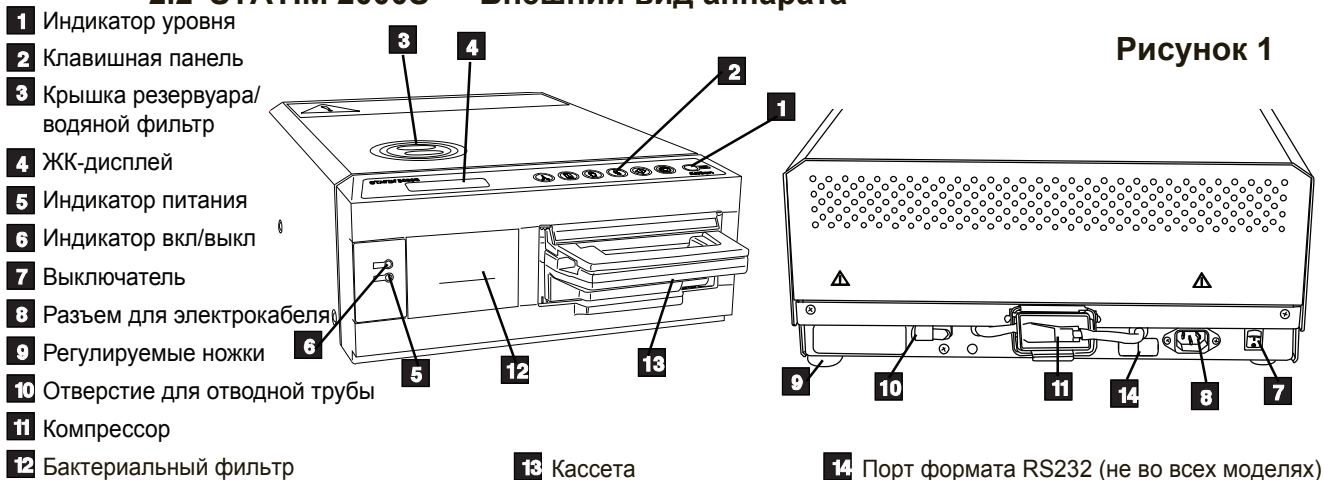
Комплект поставки автоклава Statim 2000S включает нижеперечисленные элементы. Если какие-либо из них отсутствуют, то немедленно свяжитесь с вашим дилером для исправления ситуации.

	Поддон кассеты и крышка
	Решетка для неупакованного инструмента
	Емкость для конденсата
	Крепление для крышки емкости
	Крепление трубки

	Силовой кабель
	Руководство по эксплуатации
	Отводная труба
	Stat-Dri
	P.C.D + Пробирка 20 Scl Эмульгатор стерилизации

2 Важная информация - Продолжение

2.2 STATIM 2000S — Внешний вид аппарата



На полях руководства имеются следующие символы



Потенциальная опасность для оператора



Ситуация может привести к механическим повреждениям



Важная информация

Следующие символы размещены на устройстве:



Комплект поставки автоклава Statim 2000S включает нижеперечисленные элементы. Если какие-либо из них отсутствуют, то немедленно свяжитесь с вашим дилером для исправления ситуации.

	Поддон кассеты и крышка
	Решетка для неупакованного инструмента
	Емкость для конденсата
	Крепление для крышки емкости
	Крепление трубки

	Сушильные пластины
	Силовой кабель
	Руководство по эксплуатации
	Отводная труба
	Stat-Dri
	P.C.D + Пробирка 20 Scl Эмулятор стерилизации

3. Установка

3.1 Требования к внешним условиям

Некоторые факторы могут повлиять на эффективность работы вашего автоклава Statim. Пожалуйста, примите во внимание эти факторы, и выберите для установки автоклава оптимальное место.

- **Температура и влажность**

Не устанавливайте автоклав Statim там, где на него будет падать прямой солнечный свет, или в непосредственной близости от обогревательных приборов (например, вентиляторов или радиаторов). Рекомендуемая температура в помещении 15-25°C при влажности 25-70%.

- **Свободное пространство**

Решетки и отверстия автоклава Statim не должны быть закрыты или заблокированы. Между верхней, боковыми и задней поверхностью автоклава и любыми стенами или перегородками должно оставаться свободное пространство в 50 мм.

- **Вентиляция**

Автоклав Statim должен эксплуатироваться в чистом помещении без пыли.

- **Рабочая поверхность**

Автоклав Statim должен быть расположен на плоской ровной водоотталкивающей поверхности. Никогда не устанавливайте и не эксплуатируйте автоклав на наклонной поверхности.

- **Электромагнитное излучение**

Автоклав Statim прошел все необходимые испытания и соответствует действующим стандартам по допустимому электромагнитному излучению. Сам автоклав не излучает радиацию, однако другие приборы, излучающие радиацию, могут оказать на него дополнительное воздействие. Рекомендуется размещать автоклав вдали от потенциальных источников излучения.

- **Требования по электробезопасности**

Пользуйтесь электросетью с надлежащими заземлением и предохранителями, ее напряжение должно соответствовать напряжению, указанному на этикетке в задней панели автоклава Statim. Не используйте удлинители и т.п. розетки. Если Вы используете сетевой фильтр, то не подключайте к нему другие автоклавы помимо автоклава Statim.

3.2 Установка автоклава

При размещении автоклава на поверхности стола, соблюдайте следующие условия: Индикатор уровня (пузырек 1) на передней панели должен быть сбалансирован в передней правой части индикатора. Это обозначает, что дренирование осуществляется правильно. Трехуровневая регулировка ножек позволяет при необходимости переместить положение пузырька.

- Автоклав должен стоять стабильно, все четыре ножки должны хорошо контактировать с поверхностью стола. Это предотвратит самопроизвольное перемещение автоклава.

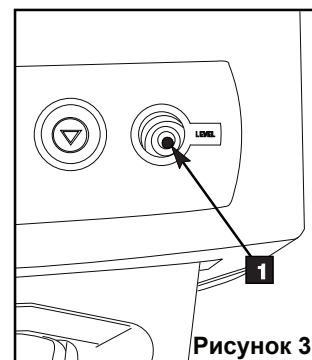


Рисунок 3

3. Установка - Продолжение.

3.3 Подсоединение конденсаторного флякона

Флякон для конденсата **2** используется для сбора конденсата после того, как она была превращена в пар, а затем стекла из кассеты. Для подсоединения к автоклаву Statim емкости для конденсата выполните следующие шаги (см. рисунок 4):



1. Вставьте отводную трубу **3** в разъем **4** на задней стенке автоклава и плотно закрепите.

2. Обрежьте трубку до нужной длины и наденьте крепление для емкости с конденсатом **5** на свое место.

3. Проденьте свободный конец трубки в отверстие в крышке емкости для конденсата и затяните крепление рукой. Не перекручивайте отводную трубу.

4. Отвинтите крышку и медную конденсирующую спираль **6** от емкости для конденсата. Крышка и спираль должны быть сняты вместе.

5. Заполните емкость для конденсата водой до линии MIN и снова наденьте крышку и медную конденсирующую спираль. Чаще меняйте воду в бутылке для конденсата во избежание появления неприятных запахов и изменения цвета содержимого. (Во избежание этого в емкость для конденсата можно добавлять низкоуровневое дезинфицирующее вещество, подготовленное в соответствии с инструкциями производителя). Как минимум, сливайте воду из емкости каждый раз, когда Вы заново наполняете резервуар.

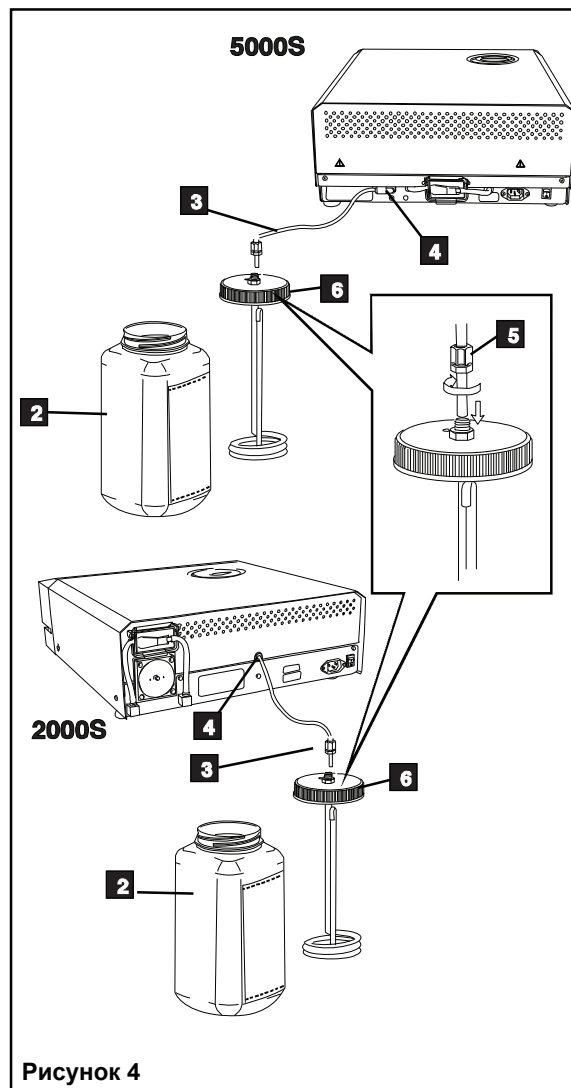


6. Установите емкость для конденсата рядом с автоклавом. Храните емкость под автоклавом. Трубку можно пропустить сквозь отверстие (8 мм в диаметре) в столешнице и закрепить прилагаемым пластиковым кронштейном.

3.4 Наполнение резервуара автоклава Statim



При наполнении резервуара, убедитесь, что Вы используете воду, дистиллированную паровым способом, которая содержит менее 5 промилле растворенных соединений (с проводимостью не выше 10 мкСм /см). Посторонние вещества и добавки, содержащиеся в воде из других источников приведут к появлению сообщения об ошибке на экране. Если у вас есть прибор для измерения проводимости воды (Вы можете приобрести его в компании SciCan, номер заказа 01-103139S), то Вам следует проверять каждый новый контейнер с водой, прежде чем заливать воду в резервуар. Для заполнения резервуара, выполните нижеперечисленные действия (см рисунок 5)



3. Установка - Продолжение.

1. Снять крышку резервуара 2.
2. Налить воду, дистиллированную паровым способом в резервуар почти до полного заполнения (максимум 4 литра). Используйте воронку для предотвращения проливания.
3. Снова наденьте и закрепите крышку.

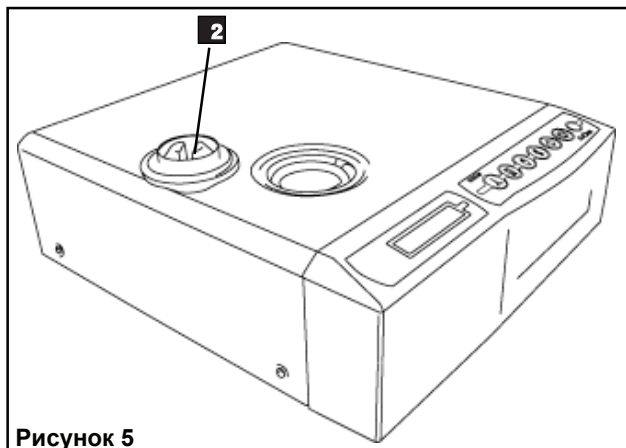


Рисунок 5

3.5 Подготовка насоса автоклава Statim

Для подготовки к работе насоса стерилизатора парового Statim, выполните следующие шаги:

1. Придвиньте автоклав к краю рабочей поверхности. Передние регулируемые ножки должны быть приблизительно в 12 мм от края.
2. Поднимите передний левый угол автоклава вверх и отсоедините отводную трубу 3 от крепления, расположенного в нижней части автоклава.
3. Вытяните отводную трубу вперед, чтобы ее свободный конец можно было опустить в контейнер с водой.
4. Наполните резервуар водой, дистиллированной паровым способом.
5. Выньте пробку 4 из отводной трубы и дайте воде стечь в контейнер в течение 30 секунд. Когда вода начнет течь ровной струйкой, верните пробку на место.
6. Поднимите передний левый угол автоклава вверх и снова вставьте трубку в крепление, расположенное в нижней части автоклава. Задвиньте трубку на всю длину в специально предназначенное пространство.

! Убедитесь, что пробка отводной трубы установлена надежно.

3.6 Настройка времени и даты

Для настройки времени и даты, выполните следующие шаги и наблюдайте за курсором, мигающим на экране:

1. Отключите питание автоклава Statim.
2. Нажмите и удерживайте кнопку UNWRAPPED cycle (режим для неупакованного инструмента).
3. Продолжая удерживать кнопку UNWRAPPED cycle, включите питание автоклава Statim снова. На ЖКД появится следующая надпись:
4. Используйте кнопки выбора режима для выбора поля и изменения значения выбранного поля. Для увеличения значения нажимайте кнопку UNWRAPPED cycle. Удерживайте кнопку увеличения значения.
5. Чтобы уменьшить значение, нажмите кнопку WRAPPED cycle (режим для упакованного инструмента).

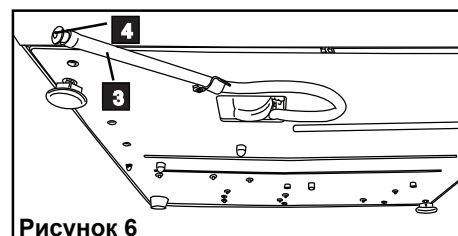


Рисунок 6



Вид экрана при настройке времени/даты

3. Установка - Продолжение.

6. Чтобы выбрать следующее поле, нажмите кнопку To select the next field, press the RUBBER AND PLASTICS cycle button.
7. Для сохранения изменений и возвращения в обычный режим нажмите кнопку STOP.
8. Для выхода без сохранения изменений, выключите питание автоклава.

3.7 Выбор языка

Сообщения на ЖКД могут выводиться на различных языках. Для изменения языка, выполните перечисленные шаги:

1. Выключите питание при помощи кнопки, расположенной на задней стенке автоклава.
2. Нажмите и удерживайте кнопку WRAPPED cycle (режим для упакованного инструмента).
3. Продолжая удерживать кнопку WRAPPED cycle, включите питание при помощи кнопки, расположенной на задней стенке автоклава.
4. Удерживая кнопку UNWRAPPED cycle, выберите язык.
5. Чтобы вернуться к предыдущему языку, нажмите кнопку WRAPPED cycle.
6. Когда на экране появится необходимый язык, нажмите кнопку STOP, чтобы сохранить выбор и вернуться в обычный режим.



Вид экрана при выборе языков

3.8 Установка идентификационного номера автоклава

1. Отключите питание автоклава Statim.
2. Нажмите и удерживайте кнопку RUBBER / PLASTIC cycle (режим для резины/пластика).
3. Продолжая удерживать кнопку RUBBER / PLASTIC cycle, включите питание автоклава Statim.
4. Используя кнопки установки режима, задайте идентификационный код автоклава (максимум 3 цифры). Кнопка UNWRAPPED позволяет увеличить выбранное значение, а кнопка WRAPPED cycle - уменьшить. Для перехода к следующей цифре используйте кнопку RUBBER / PLASTIC.
5. Для сохранения изменений и возвращения в обычный режим, нажмите кнопку STOP.



Вид экрана при установке идентификационного номера автоклава

3.9 Транспортировка автоклава

Перед транспортировкой автоклава необходимо опорожнить резервуар автоклава. Для этого выполните следующие шаги:

1. Установите под автоклава контейнер для воды.
2. При помощи отводной трубы (см. раздел 3.5 Подготовка насоса Statim Pump, Рисунок 6) слейте содержимое резервуара в контейнер для воды.
3. Удалите остатки воды из резервуара при помощи впитывающего полотенца, не оставляющего волокон.
4. Завинтите три регулируемые ножки на нижней поверхности автоклава.
5. Упакуйте автоклав в оригинальную упаковку и приложите к нему все аксессуары, которые изначально входили в его комплект.
6. Убедитесь, что перевозка застрахована и будет осуществляться при надлежащем температурном режиме.

4. Инструкции по эксплуатации



4.1 Автоклав Statim 2000S — Использование кассеты

Соблюдайте осторожность при удалении кассеты после завершения цикла обработки, так как ее металлические части будут горячими, а внутри может находиться горячий пар.

- **Как открыть кассету:**

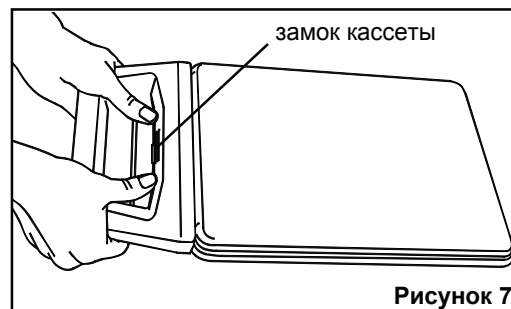
1. Возьмитесь за ручку кассеты так, чтобы ваши большие пальцы были сверху и лежились на замок кассеты.
2. Надавите на замок кассеты.
3. Поднимите крышку кассеты и снимите ее с петли.
4. Положите крышку внутренней стороной вверх.

- **Как закрыть кассету:**

1. Совместите язычок петли на крышке кассеты с пазом петли на задней части поддона.
2. Когда Вы начнете закрывать крышку, язычок и паз петли соединятся.

- **Как вставить кассету - автоклав Statim 2000S:**

1. Разместите заднюю часть кассеты в устройстве.
2. Мягко надавите внутрь до щелчка.



При установке кассеты в автоклав Statim, избегайте чрезмерных усилий, так как Вы можете повредить внутренние детали.

- **Как вынуть кассету:**

1. Возьмитесь за ручку двумя руками и вытащите кассету из автоклава.
2. Полностью выньте кассету из автоклава и положите ее на твердую поверхность.

- **Отсоединение кассеты**

Когда автоклав не используется, кассета должна быть отсоединена. Чтобы отсоединить кассету, возьмитесь за ручку и тяните кассету наружу до тех пор, пока ручка кассеты не окажется на расстоянии 15-20 мм от передней стенки автоклава Statim 2000S.



- **STAT-DRI**

Обработка внутренней поверхности кассеты реагентом для сушки Stat-Dri, который входит в комплект вашего автоклава, оптимизирует процесс сушки. (Реагент можно заказать дополнительно в компании SciCan, номер заказа 2OZPLUS, 8OZPLUST, 32OZPLUS).

4. Инструкции по эксплуатации - Продолжение.



4.2 Автоклав Statim 5000S — Использование кассеты

Соблюдайте осторожность при удалении кассеты после завершения цикла обработки, так как ее металлические части будут горячими, а внутри может находиться горячий пар.

- **Как открыть кассету:**

1. Переведите ручку для переноски **1** в открытое положение.
2. Возьмитесь руками за обе стороны ручки кассеты.
3. Вставьте указательные пальцы в отверстия, а большие пальцы положите на площадки для больших пальцев.
4. Большими пальцами давите вниз, а указательными тяните вверх до тех пор, пока крышка не откроется.
5. Поднимите крышку кассеты и отсоедините ее от поддона. Положите крышку внутренней стороной вверх.

- **Как закрыть кассету:**

1. Совместите язычок петли на крышке кассеты с пазом петли на поддоне.
2. Когда Вы начнете закрывать крышку, язычок и паз петли соединятся.
3. Переведите ручку для переноски в закрытое положение.

- **Как вставить кассету в автоклав Statim 5000S:**

1. Возьмитесь одной рукой за ручку кассеты, а другой рукой за ручку для переноски, как показано на рисунке 8.
2. Вставьте заднюю часть кассеты в автоклав и опустите ручку для переноски в закрытое положение.
3. Аккуратно задвиньте кассету внутрь до щелчка.



При установке кассеты в автоклав Statim, избегайте чрезмерных усилий, так как Вы можете повредить внутренние детали.

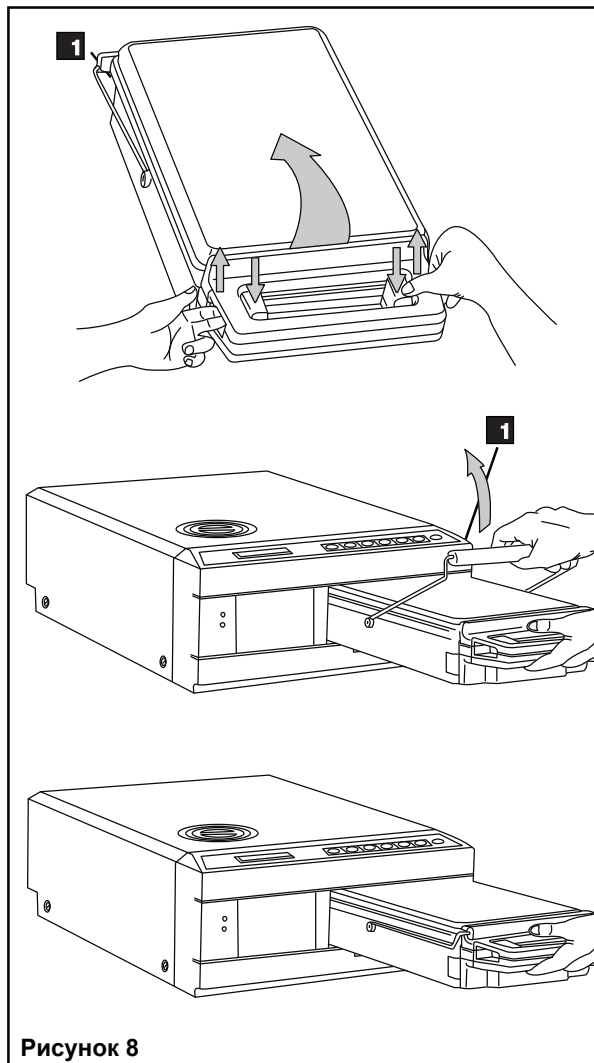


Рисунок 8

4. Инструкции по эксплуатации - Продолжение.

- **Как вынуть кассету:**

1. Возьмитесь за ручку кассеты одной рукой и вытащите кассету из автоклава.
2. После того, как кассета будет вытянута из автоклава, возьмитесь за ручку для переноски свободной рукой и поднимите ее вверх.
3. Полностью выньте кассету из автоклава и положите ее на твердую поверхность.

- **Отсоединение кассеты**

Когда автоклав не используется, кассета должна быть отсоединена. Чтобы отсоединить кассету, возьмитесь за ручку и тяните кассету наружу до тех пор, пока ручка кассеты не окажется на расстоянии 15-20 мм от передней стенки автоклава Statim 5000S.



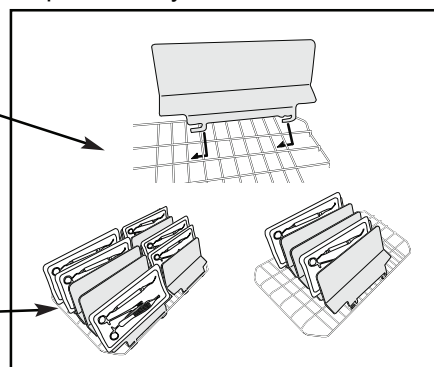
4.3 Автоклав Statim 5000S — пластины STAT-DRI

В кассете модели Statim 5000S для оптимизации процесса сушки упакованного инструмента используются пластины STAT-DRI. Регулируемые пластины предназначены установки на решетку для неупакованного инструмента, что позволяет обойтись без специальной решетки для упакованного инструмента.

На одной полке может быть размещено до десяти пластин. В комплект поставки автоклава входят пять пластин STAT-DRI. Дополнительные пластины можно приобрести у SciCan (SciCan артикул 01-103935).

Чтобы установить и подогнать пластины STAT-DRI, выполните следующие шаги:

1. Поднесите пластину к нужному месту, наклонив ее немного вперед и с опущенными язычками.
2. Вставьте язычки в сетку полки для неупакованных инструментов.
3. На каждом язычке есть прорезь. Задвигайте пластину до тех пор, пока проволока не дойдет до конца каждой прорези.
4. Отпустите пластину.
5. Подготовьте и загрузите инструмент для стерилизации.



4.4 Подготовка и загрузка инструментов

Перед тем, как загружать какие-либо инструменты в автоклав Statim, ознакомьтесь с инструкциями производителя по вторичной обработке.

- **Чистые инструменты**

Очистите и промойте все инструменты перед тем, как загружать их в кассету. Остатки дезинфицирующих веществ, а также твердые остатки могут повредить инструменты, кассету и само автоклав Statim. Смазанные инструменты необходимо тщательно вытереть и удалить излишки смазки перед загрузкой.

4. Инструкции по эксплуатации - Продолжение.



- **Неупакованные инструменты**

Разложите неупакованные инструменты на полке в поддоне так, чтобы они не касались друг друга. Таким образом, пар будет соприкасаться со всеми поверхностями, а сушка будет более эффективной.



Нельзя складывать инструменты в кассеты в беспорядке или наваливать друг на друга, так как это затруднит процесс стерилизации.



- **Упакованные инструменты (одинарные упаковки)**

Уложите инструменты в пакеты автоклава в один слой в соответствии с инструкциями производителя. Расположите лоток для инструментов в кассете таким образом, чтобы упакованные инструменты находились на расстоянии 6 мм над поверхностью кассеты. Уложите упакованные инструменты так, чтобы они не касались друг друга. Перед тем, как воспользоваться инструментами или убрать их на хранение, убедитесь, что все упаковки сухие; это необходимо для сохранения стерильности.



Не рекомендуется закладывать в автоклав Statim тканевые упаковки.

Компания SciCan рекомендует использовать бумажные/бумажно-пластиковые пакеты для автоклава, произведенные в соответствии со стандартом EN 868. Инструменты должны лежать в пакете свободно, чтобы пар мог проникнуть ко всем поверхностям инструментов.

Лоток для упакованных инструментов автоклава Statim 5000S рассчитан максимум на 12 пакетов для автоклава. Необходимо также следить за тем, чтобы общий вес загруженных пакетов не превышал 1,5 кг.

Лоток для неупакованных инструментов, рассчитанный на 10 пластин Stat-Dri, может вместить 10 пакетов для автоклава.



- **Резиновые и пластиковые инструменты**

В автоклаве Statim разрешается стерилизовать следующие материалы: нейлон, поликарбонат (Lexan™), полипропилен, PTFE (Teflon™), ацетал (Delrin™), полисульфон (Udel™), полиэфиримид (Ultem™), силикон и полиэстр.



При загрузке в поддон пластиковых и резиновых инструментов, оставляйте свободное пространство между инструментами и стенками кассетами. Таким образом, пар будет соприкасаться со всеми поверхностями, а сушка будет более эффективной.



Следующие материалы запрещается стерилизовать в автоклаве Statim: полиэтилен, ABS, стирол, целлюлозные пластмассы, ПВХ, акрил (Plexiglas™), PPO (Noryl™), латекс, неопрен и другие подобные материалы.



Использование этих материалов может привести к повреждению инструмента или оборудования. Если Вы не уверены в материале или конструкции вашего инструмента, перед его загрузкой в автоклав Statim, обязательно запросите дополнительную информацию у производителя оборудования.

4. Инструкции по эксплуатации - Продолжение.

- **Все инструменты**

! Автоклав Statim HE предназначен для стерилизации текстиля, жидкостей или биомедицинских отходов. Инструменты являются стерильными после успешного завершения цикла стерилизации, после отсоединения кассеты от автоклава. Неупакованные инструменты после контакта с внешней средой перестают оставаться стерильными. Если требуется стерильное хранение, то инструменты необходимо упаковать для стерилизации в пакеты для автоклава в соответствии с инструкциями производителя инструмента. В этом случае необходимо выполнить цикл стерилизации для упакованного инструмента с фазой воздушной сушки.

Практические рекомендации: перед дальнейшими манипуляциями убедитесь, что инструменты (как упакованные, так и неупакованные) полностью высушены. Упакованные или разложенные в пакеты инструменты не должны касаться друг друга; это обеспечит эффективную стерилизацию и сушку.

Компания SciCan рекомендует пользователю выбирать подходящий цикл стерилизации в соответствии с рекомендациями руководящих органов, ответственных за санитарно-эпидемиологическое состояние, а также указаниями/ рекомендациями местных регуляторных органов.

- **Текущий мониторинг**

В каждую упаковку или загрузку следует добавлять химические индикаторы процесса, подходящие для использования в паровых стерилизаторах. Кроме того, рекомендуется еженедельно использовать биологические индикаторы, для того, чтобы убедиться, что инструменты действительно прошли стерилизацию.

4.5 Определение веса инструмента

Инструмент	Обычный вес инструмента
Ножницы	30 г / 0,96 ун
Инструмент для удаления зубного	20 г / 0,64 ун
Щипцы	15 г / 0,48 ун
Наконечник для бормашины	от 40 до 60 г / от 1,29 до 1,92 ун
Лоток для упакованного инструмента	260 г / 8,35 ун
Лоток для неупакованного инструмента	225 г / 7,23 ун
Аспирационная канюля	10 г / 0,32 ун
Пластиковое зеркальце для рта	8 г / 0,25 ун
Ложка для изготовления слепков	от 15 до 45 г / от 0,48 до 1,45 ун
Пластиковое кольцо для рентгенографии	20 г / 0,64 ун

ПРИМЕЧАНИЕ: Указанные веса приведены в качестве справочной информации. Точный вес ваших инструментов Вы можете узнать из спецификации производителя инструмента.

4. Инструкции по эксплуатации - Продолжение.

4.6 Выбор режима

Автоклава Statim 2000S и 5000S имеют семь режимов стерилизации, параметры каждого из которых приведены ниже. Режим выбирается путем нажатий кнопок UNWRAPPED, WRAPPED или RUBBER / PLASTIC.

На следующих страницах вы найдете перечисление типов инструментов, требований по стерилизации и диаграмму с характеристиками для каждого из режимов.

1. Режимы для неупакованного инструмента

Автоклава Statim 2000S и 5000S имеют два режима стерилизации типа S при 134°C и один режим стерилизации типа N при 134°C для неупакованного инструмента (UNWRAPPED sterilization cycles). По окончании фазы стерилизации начинается фаза воздушной сушки, которая длится один час.



Воздушную сушку можно остановить в любой момент нажатием кнопки STOP. Для выбора одного из перечисленных режимов:

Нажмите кнопку UNWRAPPED, чтобы прокрутить список доступных режимов.



ПУСТОТЕЛЬНЫЕ НЕУПАК. (S) 134C/3,5 МИН.

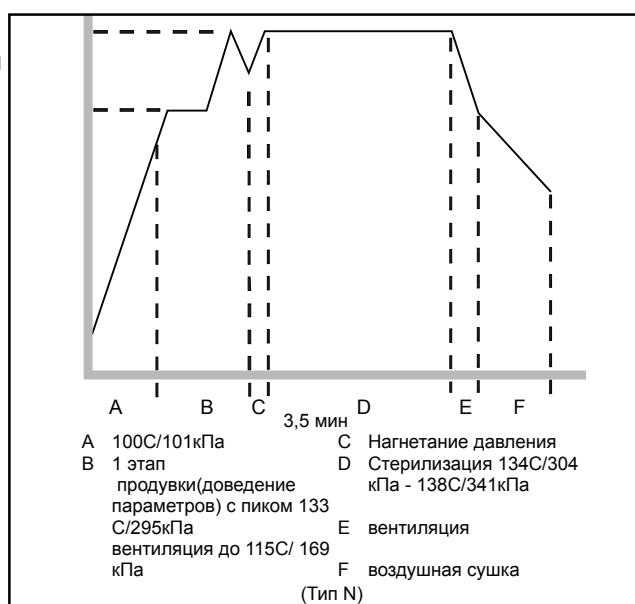
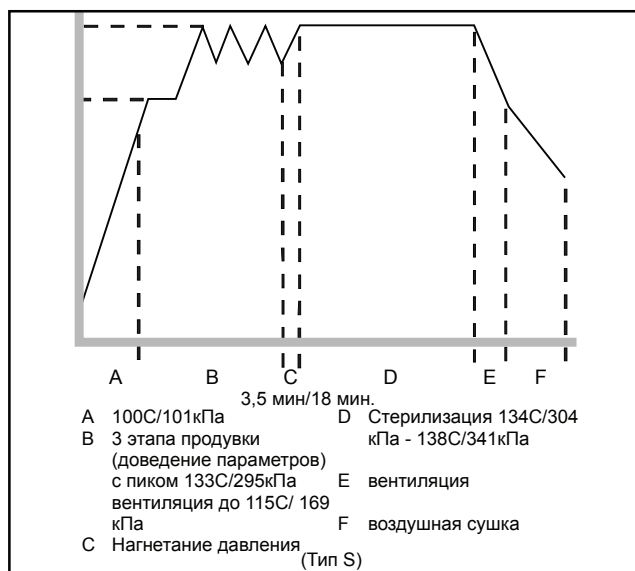
ПУСТОТЕЛЬНЫЕ НЕУПАК. (S) 134C/18 МИН.

НЕПУСТОТ НЕУПАК. (N) 134C/3,5 МИН.

После того, как Вы выбрали нужный режим, нажмите кнопку **START**.



Автоклав запоминает последний выбранный режим и после включения показывает его первым.



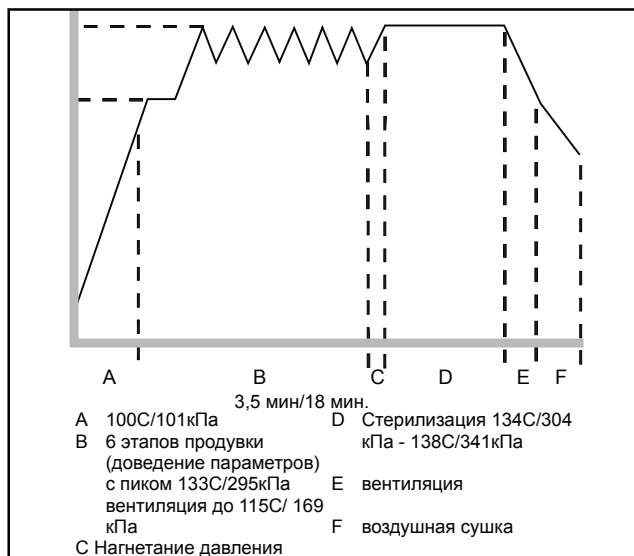
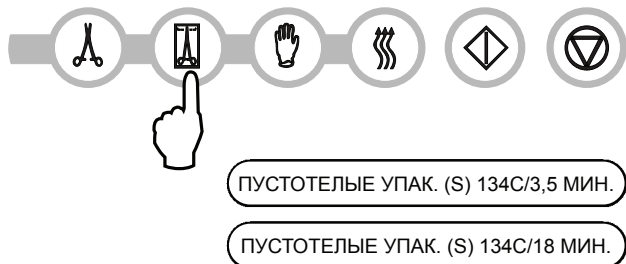
4. Инструкции по эксплуатации - Продолжение.

2. Режимы для пустотелых упакованных инструментов

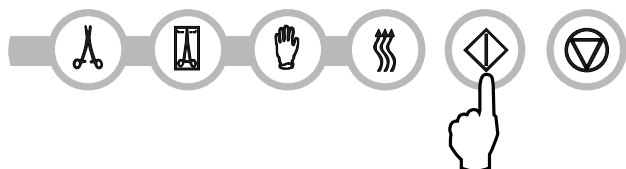


Автоклава Statim 2000S и 5000S имеют два режима стерилизации типа S для упакованных инструментов при 134°C.

Для выбора одного из режимов типа S: Нажмите кнопку WRAPPED, чтобы прокрутить список доступных режимов.



После того, как необходимый режим выбран, нажмите кнопку START.



Автоклав запоминает последний выбранный режим и после включения показывает его первым.

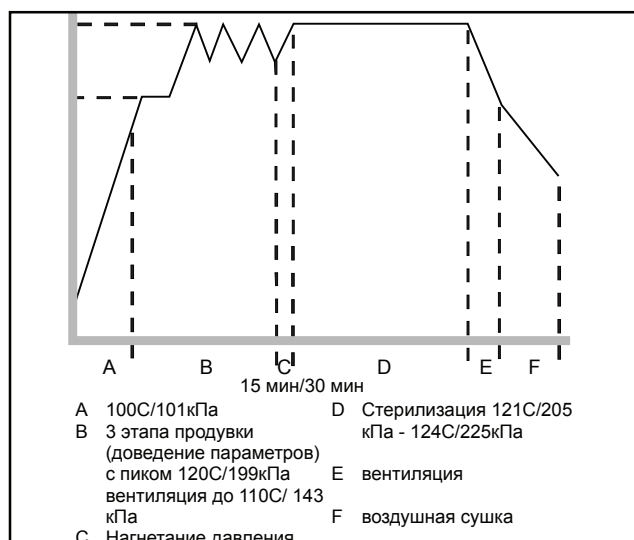
Имеется автоклав для проверки процесса (Process Challenge Device (PCD)), которое позволяет проверить правильность выполнения цикла HOLLOW WRAPPED (S) 134°C/3.5 мин.



3. Режимы для резинового и пластикового инструмента

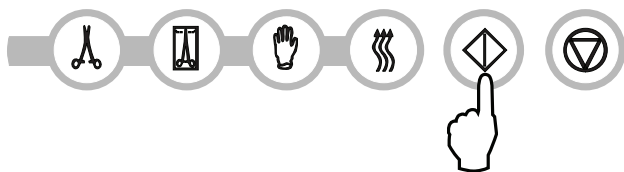
Автоклава Statim 2000S и 5000S имеют два режима стерилизации типа S при температуре 121°C.

Чтобы выбрать один из этих режимов типа S: Нажмите кнопку RUBBER / PLASTIC (резина/пластик), чтобы прокрутить список доступных режимов.



4. Инструкции по эксплуатации - Продолжение.

После того как нужный режим выбран, нажмите кнопку **START**.



Автоклав запоминает последний выбранный режим и после включения показывает его первым.

4. Режим «Только воздушная сушка»

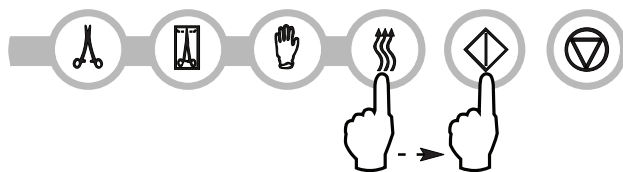
Этот режим не предусматривает стерилизации.

Режим «Только воздушная сушка» запускается автоматически после окончания каждого цикла стерилизации и его цикл длится 60 минут.

Цикл воздушной сушки можно прервать, нажав кнопку **STOP**. Для того, чтобы содержимое кассеты оказалось гарантированно сухим, этот цикл должен проработать полные 60 минут. Сушка особенно важна для неупакованных инструментов, так как это предотвращает коррозию. Для сохранения стерильности упакованных инструментов требуется сухая упаковка.

Если кнопка **STOP** была нажата во время цикла воздушной сушки, а кассета не была вынута из автоклава, то цикл «только воздушная сушка» может быть продолжен для дальнейшей сушки. Если же кассета была вынута из автоклава, то ее **НЕЛЬЗЯ** вставлять обратно для выполнения только цикла «только воздушная сушка». Если в кассете находятся упакованные инструменты, а упаковки не были сухими, когда кассета была открыта, то упакованные инструменты необходимо использовать немедленно, обращаясь с ними согласно асептическим принципам, либо стерилизовать заново.

Чтобы запустить этот режим, нажмите кнопку Air Dry Only Cycle («только воздушная сушка»), а затем кнопку **START**.



При отдельном запуске, цикл длится 1 час.

4 Инструкции по эксплуатации - Продолжение.

4.7 Запуск цикла

Для запуска любого цикла, выполните следующие шаги, следя за сообщениями на ЖК-дисплее.

1. Включите питание, поставив выключатель питания на задней части автоклава в положение ON (вкл.). На ЖК-дисплее появится следующее сообщение:

14:23 11/15/2006
ВЫБЕРИТЕ РЕЖИМ

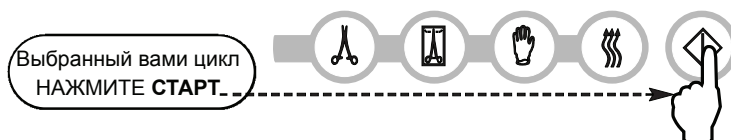
2. Нажмите кнопку требуемого режима на клавиатуре для того, чтобы прокрутить список всех доступных режимов



На ЖК-дисплее появится сообщение:

ПУСТОТЕЛЬНЫЕ НЕУПАК. (S) 134°C/3,5 мин.	или	ПУСТОТЕЛЬНЫЕ УПАК. (S) 134°C/3,5 мин.	или	РЕЗИНА/ПЛАСТИК (S) 121°C/15 мин.
ПУСТОТЕЛЬНЫЕ НЕУПАК. (S) 134°C/18 мин.		ПУСТОТЕЛЬНЫЕ УПАК. (S) 134°C/18 мин.		РЕЗИНА/ПЛАСТИК (S) 121°C/30 мин.
НЕПУСТОТ НЕУПАК. (N) 134°C/3,5 мин.				

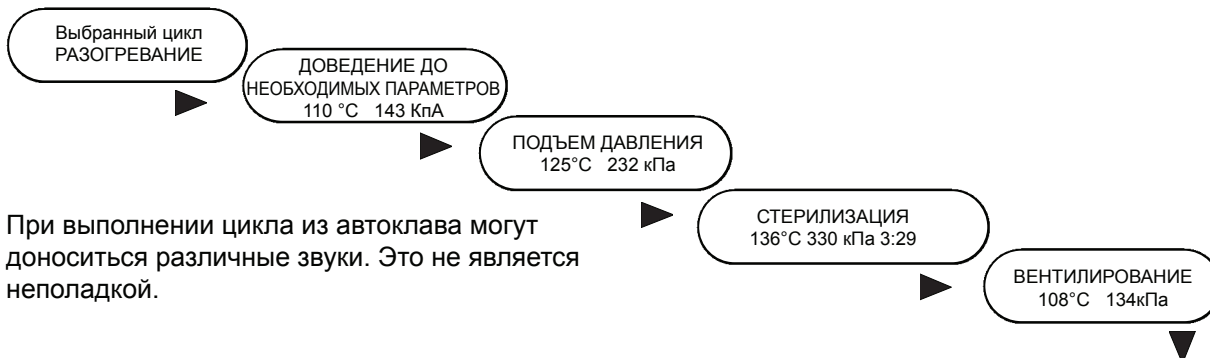
После того, как Вы отпустите кнопку, на ЖК-дисплее появится следующее сообщение:



При запуске цикла во время нажатия кнопки start на экране появляется счетчик циклов.

Выбранный вами цикл
НОМЕР ЦИКЛА 000000

Зажигается желтый индикатор. По мере выполнения цикла на экране появляются следующие сообщения, говорящие о том, что цикл запущен.



При выполнении цикла из автоклава могут доноситься различные звуки. Это не является неполадкой.

4. Инструкции по эксплуатации - Продолжение.

Жужжащий звук во время воздушной сушки - это звук работающего компрессора. Цикл воздушной сушки можно остановить в любое время, нажав кнопку **STOP**. На экране появится следующее сообщение:

ПОЖАЛУЙСТА, ПОДОЖДИТЕ
ЗАВЕРШЕНИЯ ЦИКЛА

После окончания автоматического 60-минутного цикла воздушной сушки на экране появляется следующее сообщение:

УДАЛИТЕ КАСЕТУ
ЦИКЛ ЗАВЕРШЕН

Если цикл стерилизации был завершен успешно, то раздастся звук напоминания и начинает мигать желтый индикатор до тех пор, пока не будет нажата кнопка **STOP**, или пока кассета не будет вынута из автоклава.

4.8 Остановка цикла

Для остановки цикла нажмите кнопку **STOP**. Если нажата кнопка **STOP**, вынута кассета или если во время работы автоклава обнаружится проблем, то цикл будет остановлен, и начнет мигать желтый индикатор. Если цикл был остановлен, то перед тем как запустить новый цикл, необходимо нажать кнопку **STOP**. На экране появятся следующие сообщения:

ОШИБКА ЦИКЛА XXX
НЕСТЕРИЛЬНО

КАССЕТА УДАЛЕНА
НЕСТЕРИЛЬНО

Если на экране появилось сообщение **CYCLE FAULT** (ошибка цикла) или **NOT STERILE** (нестерильно), то содержание кассеты нестерильно! См. раздел 7. Дополнительная информация о неисправностях.

Если был остановлен цикл воздушной сушки, то упакованные инструменты, находившиеся в кассете, можно хранить, только если они сухие.

5. Обслуживание

5.1 Очистка кассеты

Содержание в чистоте кассеты стерилизатора парового Statim соответствует медицинским правилам и помогает обеспечить надлежащее функционирование автоклава. Компания SciCan рекомендует очищать внутреннюю поверхность, по крайней мере, один раз в неделю. Используйте средство для мытья посуды или мягкое средство для стирки, не содержащее хлора. Потрите внутреннюю поверхность кассеты чистящей губкой для тефлоновых поверхностей. После окончания мытья тщательно промойте поверхность водой для удаления всех следов моющего средства. Очистка внутренней поверхности кассеты особенно важна при регулярной стерилизации смазанных инструментов. При нанесении на внутреннюю поверхность кассеты влагопоглотителя STAT-DR1, вода растекается по поверхности ровным слоем, не образуя капель. Вода, вступающая в контакт с горячими поверхностями кассеты, испаряется гораздо быстрее, что ведет к профилактике появления пятен и большей эффективности сушки. STAT-DR1 необходимо наносить через каждые 10 циклов и после каждой чистки кассеты.

5.2 Очистка фильтра резервуара для воды

Фильтр резервуара для воды необходимо чистить по мере необходимости и не реже одного раза в неделю. Фильтр легко снимается, а очистить его можно, перевернув вверх ногами и поместив под струю воды до тех пор, пока не будут вымыты все посторонние частицы; затем фильтр снова устанавливается в резервуар. Если требуется его замена, необходимо заказать деталь с артикулом 01-109300S

5.3 Очистка резервуара

Проверьте, нет ли в резервуаре грязи или посторонних частиц. Резервуар можно очистить, только опустошив его, а затем промыв и прополоскав, используя ТОЛЬКО воду, полученную методом паровой дистилляции. Не рекомендуется использовать химикаты или чистящие средства, так как они могут повредить автоклав.

5.4 Очистка внешних поверхностей

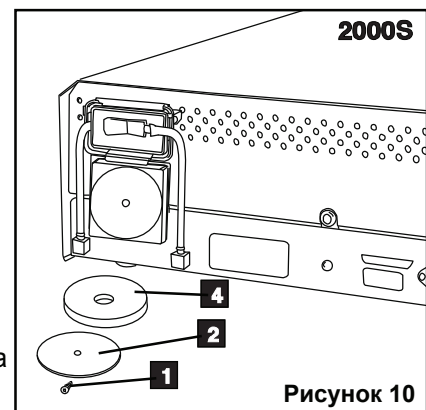
Для очистки внешних поверхностей используйте мягкую тряпочку, смоченную мыльной водой. Не используйте агрессивные моющие или дезинфицирующие средства.

5.5 Замена воздушного фильтра в автоклаве Statim 2000S

Для эффективной подачи чистого воздуха во время стадии воздушной сушки, фильтр необходимо менять каждые шесть месяцев.

Для замены фильтра необходимо выполнить следующие шаги:

1. Поверните выключатель на задней стенке автоклава в положение ВЫКЛ (OFF).
2. Снимите и отсоедините старый пенный воздушный фильтр **4**.
3. Установите новый фильтр **4** (номер в каталоге SciCan 01-100207S).
4. Закрепите пластину фильтра **2** на задней части компрессора при помощи винта **1**, освобожденного после процедуры разборки.



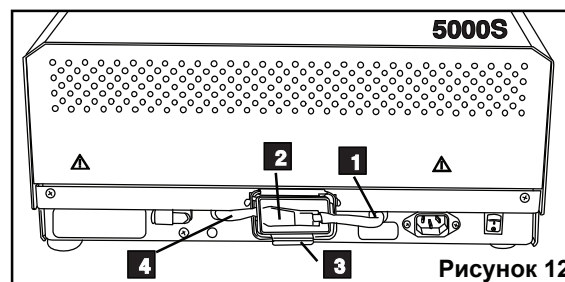
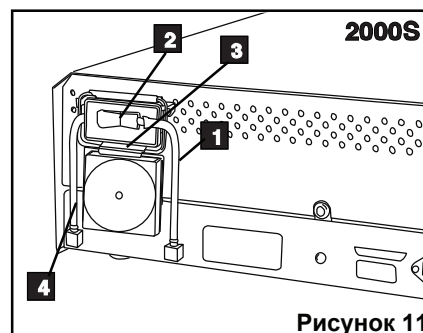
5. Обслуживание

5.6 Замена воздушных антибактериальных фильтров

Фильтры необходимо менять каждые шесть месяцев или после каждых 500 циклов для сохранения надлежащей подачи чистого воздуха во время фазы воздушной сушки.

Для замены воздушного антибактериального фильтра на автоклавах Statim 2000S и 5000S необходимо выполнить следующие шаги:

1. Отключите питание автоклава Statim.
2. Отсоедините трубку А **1** от воздушного антибактериального фильтра **2** и отсоедините фильтр от крепления фильтра **3**. При отсоединении фильтра от крепления запомните положение метки на фильтре.
3. Освободив фильтр от крепления, осторожно отсоедините от фильтра трубку В **4**.
4. Перед установкой нового антибактериального фильтра **2** (номер в каталоге 01-102119S SciCan), убедитесь, что положение метки на фильтре совпадает с направлением стрелки на креплении. Вдавите левое крепление фильтра в трубку В **4**.
5. Мягко вдавите новый фильтр в крепление фильтра **3**. Метка на фильтре должна быть снаружи и смотреть влево.
6. Снова подсоедините трубку А **1** к правому креплению фильтра.



5.7 Замена уплотнителя в кассете

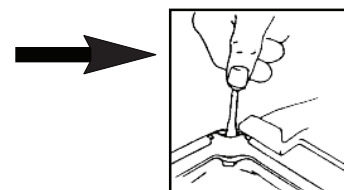
Для обеспечения наилучшего качества работы кассетного автоклава Statim необходимо каждые 500 циклов или каждые шесть месяцев (в зависимости от того, что наступит раньше) менять уплотнитель кассеты. Сменные уплотнители можно заказать в SciCan (номер в каталоге 01-100028S для модели Statim 2000S и 01-101649S для модели Statim 5000S).

Для замены кассетного уплотнителя необходимо выполнить следующие шаги:

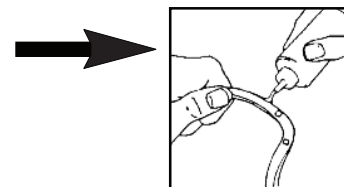
Положите крышку кассеты и новый уплотнитель на чистую рабочую поверхность. Запомните положение старого уплотнителя на крышке кассеты и установите новый уплотнитель в такое же положение по отношению к крышке.

5. Обслуживание - Продолжение

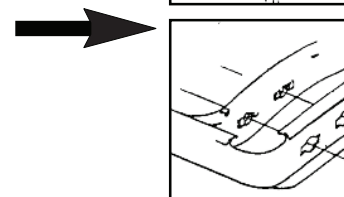
Снимите и отсоедините старый уплотнитель. Очистите канал уплотнителя от остаточной влаги и промойте его дистиллированной водой.



Смажьте новый уплотнитель жидкой смазкой для уплотнителей, поставляемой в комплекте.

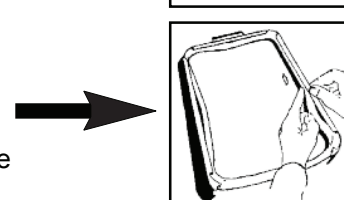


Вставьте закругленный конец уплотнителя в закругленный паз крышки. Совместите отверстия в новом уплотнителе с отверстиями в крышке.



ПРИМЕЧАНИЕ: В каждом углу и в отверстиях крышки должны быть видны два квадратных выступа. Эти выступы должны попасть в пазы на наружной поверхности крышки.

Убедитесь, что уплотнитель вставлен полностью. Ощупайте ее по периметру, чтобы убедиться, что он надежно установлена на своем месте.



ПРИМЕЧАНИЕ: В процессе выполнения цикла между крышкой и поддоном может появиться пар. Если это случается повторно, извлеките кассету и убедитесь, что уплотнитель установлен правильно.



Будьте осторожны. Металлические части могут быть горячими, а внутри кассеты может быть горячий пар.

Рисунок 13

5.8 Контроль уровней жидкости

Используйте в автоклаве Statim только воду, полученную методом паровой дистилляции и содержащую не более 5 промилле растворенных веществ (с проводимостью не более 10 мкСм / см). Чтобы наполнить резервуар, откройте крышку в верхней части автоклава и наполните резервуар. Мы рекомендуем использовать воронку, чтобы избежать проливания воды. Опорожняйте емкость для остаточной влаги и заливайте воду до линии МИН каждый раз, когда Вы вновь наполняете резервуар. Опорожняйте емкость для конденсата как можно чаще во избежание появления неприятных запахов и изменения цвета содержимого. (Также, во избежание такой проблемы в емкость можно добавлять низкоуровневое дезинфицирующее средство, не содержащее хлора и подготовленное в соответствии с инструкциями изготовителя).

5.9 Контроль качества воды

1. Удерживайте кнопку STOP во время включения автоклава, чтобы получить доступ к меню настроек пользователя (User Setup menu).
2. Используя кнопки UNWRAPPED и WRAPPED, прокрутите пункты до пункта Качество воды (Water Quality) и выберите его нажатием кнопки RUBBER AND PLASTIC.

> Качество воды
CD = xxµS/yyy/z.z промилле

CD = проводимость
ууу = инженерная величина

xx= величина микро
z.z = количество частей на миллион

5. Обслуживание - Продолжение

5.10 График профилактического обслуживания



Чтобы обеспечить бесперебойное функционирование, и оператор, и дилер должны следовать схеме профилактического обслуживания. ПРИМЕЧАНИЕ: пожалуйста, обратитесь к вашему общегосударственному или региональному законодательству, либо к законодательству по безопасности для получения информации о дополнительных испытаниях.

В следующих таблицах представлен план проведения профилактических мероприятий.

Оператор		
Ежедневно	Резервуар для воды	<ul style="list-style-type: none"> По мере необходимости замена воды. Для работы с офтальмологическими инструментами, опорожняйте в конце каждого рабочего дня, оставляйте пустым и наполняйте заново в начале следующего дня
	Емкость для конденсата	<ul style="list-style-type: none"> Опорожняйте емкость для отходов каждый раз, когда наполняете резервуар для воды. Наполняйте емкость водой до отметки МИН.
Еженедельно	Кассета	<ul style="list-style-type: none"> Промойте внутреннюю часть кассеты средством для мытья посуды или мягким средством для стирки, не содержащим хлора. Очистите внутреннюю поверхность губкой для тефлоновых поверхностей. После удаления всех следов моющего средства, обработайте поверхность кассеты сушащим средством STAT-DRI™ Plus для ускорения процесса сушки. Можно заказать STAT-DRI™ Plus в компании SciCan, номера для заказа 2OZPLUS, 8OZPLUST, или 32OZPL US.
	Биологический и/или возд. фильтр	<ul style="list-style-type: none"> Проверьте, нет ли на фильтре грязи и влаги. Замените фильтр, если он загрязнен. Вызовите специалиста по обслуживанию, если он влажный.
	Водный фильтр	<ul style="list-style-type: none"> Проверяйте фильтр резервуара для воды каждую неделю и при необходимости чистите его. При необходимости, произведите замену фильтра.
Каждые 6 месяцев	Пробка кассеты	<ul style="list-style-type: none"> Производите замену каждые 500 циклов или каждые 6 месяцев (в зависимости от того, что наступит раньше), либо при необходимости.
	Биологический и/или возд. фильтр	<ul style="list-style-type: none"> Производите замену каждые 500 циклов или каждые 6 месяцев (в зависимости от того, что наступит раньше).

Техник		
Раз в год	Кассета	<ul style="list-style-type: none"> Следите, чтобы поддон, крышка и уплотнитель не имели повреждений. При необходимости заменяйте их.
	Биологический фильтр	<ul style="list-style-type: none"> Проверяйте биологический фильтр на отсутствие влаги.
	Электромагнитный клапан	<ul style="list-style-type: none"> Осматривайте клапан и очищайте его в случае обнаружения загрязнения. В случае неисправности заменяйте сердечник.
	Насос	<ul style="list-style-type: none"> Очищайте фильтры, при загрязнении производите замену.
	Проверка клапана	<ul style="list-style-type: none"> Снимите отводную трубу с задней части автоклава во время фазы воздушной сушки. Убедитесь, что из патрубка выходит воздух. Снимите трубку воздушного компрессора с патрубка контрольного клапана во время выполнения цикла. Убедитесь, что из клапана не выходит пар. В случае утечек необходима замена.
	Резервуар для воды	<ul style="list-style-type: none"> Проверьте, нет ли в резервуаре грязи. Очистите и прополощите его водой, дистиллированной паровым способом, если это необходимо.
	Резервуар для воды	<ul style="list-style-type: none"> Откалибруйте автоклав.

6. Коммуникационный порт

6.1 Коммуникационный порт RS232

Все автоклавы Statim, не имеющие внутренних принтеров, снабжены коммуникационным портом RS232, который позволяет подсоединять их к внешнему принтеру или к регистратору данных SciCan Data Logger. Для печати вам необходимо приобрести рекомендованный принтер (см. список ниже) в местном магазине компьютеров или электроники. Для хранения данных Вы можете приобрести накопитель данных SciCan USB Data Logger, который позволяет записывать и хранить информацию на внешнем накопителе (MSD), таком как USB-диск или карта памяти SD.



Модель принтера	Код серии CR/LF	Серийный порт скорость передачи данных	Настройки принтера*
Epson TM-U220D (C31C515603)	CR/LF	9600	248 [0xF8]
Citizen IDP-3110-40 RF 120B	CR	9600	N/A
Star Micro SP212FD42-120	CR	9600	210 [0xd2]
Star Micro SP216FD41-120	CR/LF	9600	210 [0xd2]
Star Micro SP512MD42-R	CR/LF	9600	210 [0xd2]

Регистратор данных SciCan Data Logger	Код серии CR/LF	Серийный порт скорость передачи данных	Настройки принтера*
Для накопителя данных*	N/A	9600	32 [0xd2]

* Из-за большого количества программного обеспечения, которые можно использовать для просмотра файлов данных, сохраненных на внешнем накопителе, таком как USB-диск, мы рекомендуем следующие настройки.

Для того чтобы ваше автоклав Statim могло работать с другими устройствами, Вы должны активировать указанную функцию в меню Пользовательских настроек (User Setup menu). Для настройки работы с внешним принтером или с регистратором данных SciCan Data Logger ознакомьтесь с инструкциями части 6.2 Установка регистратора данных SciCan Data Logger.

6. Коммуникационный порт

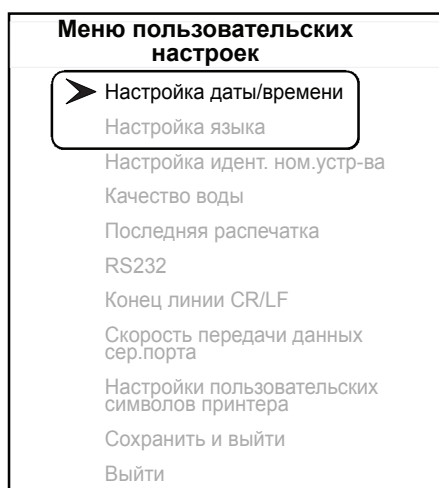
6.2 Установка регистратора данных SciCan Data Logger

Регистратор данных SciCan может записывать и хранить информацию на внешнем накопителе, например на USB-диске или на SD-карте памяти.



Данные инструкции относятся к автоклавам с 9-разъемным коммуникационным портом (RS232), расположенным на задней стороне автоклава.

Для подсоединения регистратора данных необходимо выполнить указанные ниже шаги.

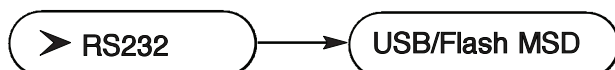


Меню пользовательских настроек

Для установки регистратора данных SciCan Data logger, зайдите в меню пользовательских настроек, удерживая кнопку СТОП во время включения автоклава. Для завершения установки выполните перечисленные ниже действия.

ШАГ 1

Выбор USB-диска



1. Чтобы зайти в пользовательское меню, удерживайте кнопку СТОП во время включения автоклава.
2. При помощи кнопок UNWRAPPED и WRAPPED пролистайте меню до пункта RS232 и выберите его, нажав кнопку RUBBER AND PLASTIC
3. Находясь внутри пункта RS232, используйте кнопки UNWRAPPED и WRAPPED, чтобы попасть в раздел USB-диск/внешний накопитель, и нажмите кнопку RUBBER AND PLASTIC, чтобы выбрать эту опцию и вернуться в пользовательское меню.

6. Коммуникационный порт - продолжение.

Настройка скорости передачи данных через порт последовательного ввода/вывода



1. Находясь внутри пользовательского меню при помощи кнопок UNWRAPPED и WRAPPED, прокрутите список пунктов до пункта «Скорость передачи данных по порту последовательного ввода/вывода» (Serial Port Bitrate) и выберите его при помощи кнопки RUBBER AND PLASTIC.
2. Находясь внутри пункта «Скорость передачи данных по порту последовательного ввода/вывода», при помощи кнопок UNWRAPPED и WRAPPED прокрутите список пунктов до пункта 9600 и нажмите кнопку RUBBER AND PLASTIC, чтобы выбрать этот пункт и вернуться в пользовательское меню.

Настройка пользовательских характеристик символов принтера: (например: 134°C)



1. Находясь внутри пользовательского меню при помощи кнопок UNWRAPPED и WRAPPED, прокрутите список пунктов до пункта «Пользовательские характеристики символов принтера» и выберите его при помощи кнопки RUBBER AND PLASTIC.
2. Находясь внутри пункта «Пользовательские характеристики символов принтера», при помощи кнопки UNWRAPPED Вы можете увеличивать значение на 1, а при помощи кнопки WRAPPED Вы можете увеличивать значение на 10, введите значение 32 [0x20] и нажмите кнопку RUBBER AND PLASTIC для подтверждения настройки и возвращения в пользовательское меню.

Сохранить и выйти (Save and Exit)



После окончания настройки необходимо выполнить команду «Сохранить и выйти». Если это не сделано, то в памяти автоклава останутся текущие настройки.

1. Зайдите в пользовательское меню и при помощи кнопок UNWRAPPED и WRAPPED прокрутите список до пункта «Сохранить и выйти».
2. Выберите его, нажав кнопку RUBBER AND PLASTIC.

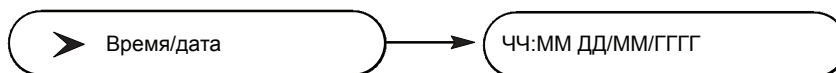
На ЖК-дисплее появится информация о времени и дате, а также ряд сообщения:

ЧЧ:ММ ДД/ММ/ГГГГ
«ВНЕШНИЙ НАКОПИТЕЛЬ НЕ ОБНАРУЖЕН/ ВСТАВЬТЕ
ВНЕШНИЙ НАКОПИТЕЛЬ «ВЫБЕРИТЕ ЦИКЛ»

6. Коммуникационный порт - продолжение.

Шаг 2

Настройка времени и даты

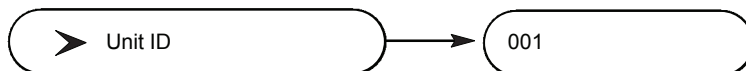


Примечание: Если время и дата были установлены в соответствии с разделом 3.6, то заново это делать не нужно.

1. Включите автоклав, удерживая кнопку СТОП, чтобы зайти в пользовательское меню.
2. При помощи кнопок UNWRAPPED и WRAPPED, прокрутите список до пункта «Настройка даты и времени» и нажмите кнопку RUBBER AND PLASTIC, чтобы выбрать его.
3. Находясь в пункте «Настройка даты и времени», настройте дату и время, выставив необходимые значения при помощи кнопок UNWRAPPED и WRAPPED и подтвердив их кнопкой RUBBER AND PLASTIC. После завершения настройки нажмите кнопку СТОП.

Шаг 3

Настройка идентификационного номера автоклава (Unit ID)



Примечание: Если идентификационный номер автоклава уже был задан в соответствии с разделом 3.8, то не нужно делать это заново.

1. Включите автоклав, удерживая кнопку СТОП, чтобы зайти в пользовательское меню.
2. При помощи кнопок UNWRAPPED и WRAPPED, прокрутите список до пункта «идентификационный номер автоклава», а затем нажмите кнопку RUBBER AND PLASTIC, чтобы выбрать его.
3. Находясь в пункте «идентификационный номер автоклава», выставите необходимые значения при помощи кнопок UNWRAPPED и WRAPPED, затем нажмите кнопку RUBBER AND PLASTIC подтверждения выбранного значения и перехода к следующему. После завершения настройки нажмите кнопку СТОП.

Шаг 4

Подсоединение регистратора данных SciCan Data Logger

1. Убедитесь, что и автоклав Statim, и регистратор данных SciCan Data Logger отключены.
2. Подсоедините регистратор данных SciCan Data Logger к стерилизатору паровому Statim при помощи серийного кабеля.
3. Включите регистратор данных SciCan Data.
4. Включите автоклав Statim .
5. ЖК-дисплей покажет следующие сообщения:
6. Подсоедините USB-диск или SD-карту памяти
7. Через несколько секунд на ЖК-дисплее появятся следующие сообщения:

ЧЧ:ММ ДД/ММ/ГГГГ
«ВНЕШНИЙ НАКОПИТЕЛЬ НЕ ОБНАРУЖЕН/ ВСТАВЬТЕ
ВНЕШНИЙ НАКОПИТЕЛЬ «ВЫБЕРИТЕ ЦИКЛ»

ЧЧ:ММ ДД/ММ/ГГГГ
«ВНЕШНИЙ НАКОПИТЕЛЬ ОБНАРУЖЕН/ НАКОПИТЕЛЬ
МОЖНО БЕЗОПАСНО УДАЛИТЬ» «ВЫБЕРИТЕ ЦИКЛ»

6. Коммуникационный порт - продолжение.

6.3 Установка бумаги во внутренний принтер



Используйте только бумагу, одобренную для применения в опциональном внутреннем принтере модели Statim 5000S. Использование какой-либо другой бумаги повредит принтер, а также приведет к аннулированию гарантии. Термобумагу можно заказать в SciCan (номер заказа в SciCan 01-101657S).



Не пользуйтесь принтером, если в него не заправлена бумага. Если у вас закончилась бумага, или Вы не хотите использовать принтер, то его необходимо выключить.



Никогда не вытягивайте бумагу из принтера в обратном направлении. Это повредит механизм принтера.

Для заправки бумаги в принтер необходимо выполнить следующие действия:

1. Включите автоклав Statim 5000S.
2. Откройте дверцу принтера **1**, нажав на ее верхнюю половину.
3. Включите принтер.
4. Отмотайте немного термобумаги с рулона **3** и подрежьте уголки по шаблону, который имеется в каждой коробке.
5. Поверните ось рулона **4** в положение для загрузки. Наденьте рулон **3** на ось так, чтобы бумага разматывалась с верхней части рулона, а затем осторожно вставьте его в прорезь для подачи бумаги **5** до упора.

Если бумага разматывается не сверху, то сторона бумаги, чувствительная к высокой температуре, не будет контактировать с печатающей головкой, и принтер не будет печатать.

6. Одной рукой продолжайте осторожно вставлять бумагу в отверстие для подачи бумаги. Другой рукой нажимайте кнопку продвижения бумаги до тех пор, пока она не начнет разматываться сама.

Бумага, подаваемая в принтер, должна лежать прямо, иначе образуется замятие бумаги. Не заталкивайте бумагу с силой! Если бумага не проходит в отверстие для бумаги, снова обрежьте край рулона и установите бумагу заново.

6. Коммуникационный порт - продолжение.

7. Продолжайте нажимать кнопку прокрутки бумаги **6** до тех пор, пока бумага не появится из щели подачи бумаги в передней части принтера. Затем установите рулон **3** и ось в рабочее положение и закройте дверцу принтера **1**. Принтер готов к работе.

Если Вы увидели на одной стороне бумаги красную линию, это обозначает, что рулон пора менять.

Если произошло замятие бумаги, и застрявшую бумагу невозможно вынуть, нажимая кнопку прокрутки бумаги **6**, не тяните бумагу обратно через принтер.

Никогда не вставляйте никаких инструментов в отверстие выхода бумаги. Полную инструкцию по устранению замятия бумаги Вы найдете в разделе 6.4 Устранение замятия бумаги во внутреннем принтере.

Для замены рулона **3** необходимо выполнить следующие действия:

1. При помощи ножниц разрежьте бумагу между рулоном и щелью для бумаги **5**.
2. Снимите рулон с оси и отсоедините неиспользованный кусок.
3. Нажимайте кнопку прокрутки бумаги **6**, чтобы оставшаяся бумага прокрутилась через принтер, а затем бы вышла из отверстия в передней части принтера.
4. Установите новый рулон термобумаги в соответствии с инструкциями данного раздела.

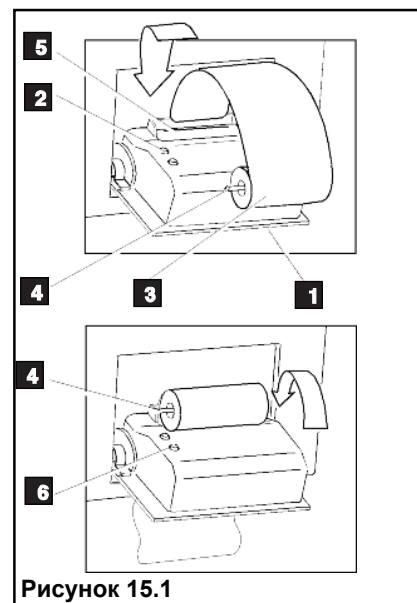


Рисунок 15.1

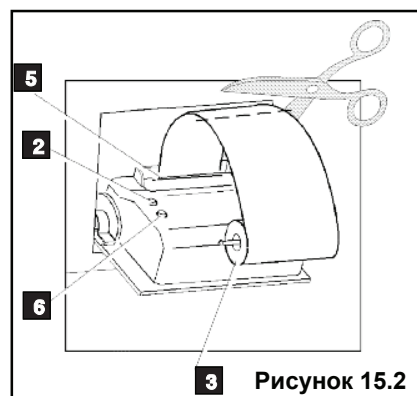


Рисунок 15.2

6. Коммуникационный порт - продолжение.

6.4 Устранение замятия бумаги во внутреннем принтере

Если бумага застряла в принтере, и ее невозможно вынуть путем нажатия кнопки подачи бумаги **6**, то принтер необходимо. Не тяните бумагу назад через принтер, и никогда не вставляйте в отверстие для выхода бумаги никакие инструменты.

В случае возникновения в принтере замятия бумаги выполните следующие шаги:

1. Выключите автоклав Statim 5000Si и отсоедините его от электросети.
2. При помощи ножниц разрежьте бумагу между рулоном и отверстием для подачи бумаги **5**.
3. Снимите рулон бумаги **3** с оси рулона **4** и оставьте ось в положении для загрузки.
4. При помощи отвертки Филипс №1 вывинтите из крышки принтера **8** три винта **7**, а затем снимите крышку.
5. Запомните ориентацию наружной печатной платы и оси для рулона **4**, которая установлена на дверце принтера **1**.
6. Осторожно поднимите печатную плату и отложите ее в сторону рядом с дверцей принтера. Будьте осторожны при обращении с платой. Принтер является одним целым с печатной платой. Не применяйте силу к коннекторам шлейфа, припаянного к плате. Не отсоединяйте коннектор гибкого кабеля от разъема на плате. Механизм подачи бумаги, расположенный на нижней части платы, теперь доступен.

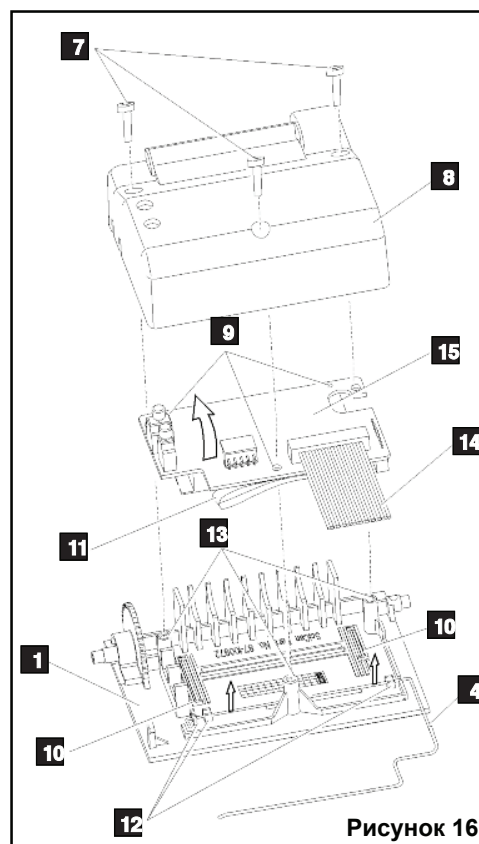


Рисунок 16

7. При помощи пинцета или пассатижей с заостренными губками достаньте бумагу из механизма.

После того как бумага извлечена, снова соберите принтер:

1. Осторожно переставьте держатель рулона бумаги в позицию для загрузки, т.е. назад в держатели на дверце принтера **1**.

6. Коммуникационный порт - продолжение.

2. Поместите печатную плату обратно на ее место на дверце принтера. Запомните расположение отверстий для монтажа **9** на плате и положение монтажных выступов **13** на дверце принтера. Черный пластиковый корпус принтера расположен между направляющими рельсами **10** с внутренней стороны дверцы принтера.
3. Убедитесь, что гибкие кабели **11** и **14** не зажаты между дверцей принтера и печатной платой.
4. Установите крышку принтера на дверцу принтера. Убедитесь, что гибкие кабели не зажаты между крышкой и дверцей. Кнопка выключения питания и кнопка прокрутки бумаги должны выступать сквозь отверстия в крышке и нажиматься свободно.
5. При помощи отвертки Филипс №1 закрепите крышку принтера на дверце принтера при помощи трех винтов, открученных в процессе разборки. Не затягивайте шурупы слишком сильно.
6. Подсоедините ваше автоклав Statim 2000S / 5000S к стенной розетке. Заново подсоедините принтер, если он был отсоединен. Включите его.
7. Нажмите кнопку принтера вкл. Загрузите бумагу в принтер, следуя указаниям в разделе 7.3 Загрузка бумаги во внутренний принтер.



6. Коммуникационный порт - продолжение.

6.5 Обзор распечатки хода цикла



1. Модель: STATIM 2000 программное обеспечение: S2S2R410
2. Идентификационный номер автоклава: данному автоклаву в настройках был присвоен номер 323
3. Счетчик циклов: количество циклов, выполненных на автоклаве = 9
4. Время / Дата: 1:38 pm 14 апреля 2003
5. Название цикла: SOLID UNWRAPPED (N) (НЕПУСТОТЕЛЬНЫЕ УПАКОВАННЫЕ)
6. Название цикла – продолжение - параметры: 134°C / 3.5 мин – 1Па
7. Цикл отсчета времени начинается с 0:00
8. Разогрев завершен: начало фазы доведения до необходимых параметров 2:07 (см. график цикла – фаза 'A' завершена, начало фазы 'B')
9. Пиковая температура / Давление и время кондиционной очистки: для каждой чистки (количество строк зависит от выбора цикла – данный цикл включает одну чистку – происходит во время фазы 'B')
10. Самая низкая температура / Давление и время кондиционирования во время чистки: для каждой чистки (количество строк зависит от выбора цикла – данный цикл включает одну чистку – происходит во время фазы 'B')

1.	STATIM 2000 S2S2R410
2.	Unit # : 323
3.	CYCLE NUMBER 000009
4.	13:38 14/04/2003
5.	SOLID UNWRAPPED (N)
6.	134°C / 3.5 min
7.	CYCLE START 0:00
8.	CONDITIONING 2:07
9.	132.9°C 294KPa 3:06
10.	115.0°C 150KPa 3:06
11.	PRESSURIZING 3:21
12.	STERILIZING 4:12
13.	135.6°C 313KPa 4:12
14.	Min. steri. Values:
15.	135.1°C 308KPa
16.	Max. steri. Values:
17.	136.7°C 323KPa
18.	135.9°C 316KPa 7:43
19.	VENTING 7:43
20.	STERILIZING COMPLETE
21.	AIR DRYING 8:07
22.	STOP BUTTON PRESSED
23.	CHECK FOR DRYNESS


6. Коммуникационный порт - продолжение.

11. Начало периода высокого давления: 3:21 (начало фазы 'C')
12. Начало времени стерилизации: 4:12 (начало фазы 'D')
13. Температура / Давление в начале стерилизации (фаза 'D')
14. Минимальная температура / Давление во время фазы стерилизации (нижний порог фазы 'D')
15. 135.1°C 308 кПа
16. Максимальная температура / Давление во время фазы стерилизации (нижний порог фазы 'D')
17. 136.7°C 323 кПа
18. Температура / Давление по окончании стерилизации (конец фазы 'D')
19. Время начала вентилирования: 7:43 (начало фазы 'E')
20. Стерилизация успешно завершена
21. Время начала воздушной сушки: 8:07 (начало фазы 'F')
22. Цикл был остановлен пользователем
23. Цикл сушки прерван до завершения, загруженные инструменты могут быть не сухими.


7. Устранение неисправностей

Неисправность	Решение
Автоклав не включается.	<p>Убедитесь, что автоклав подключено к надежно заземленной розетке, и что силовой кабель плотно подключен к разъему в задней части. Попробуйте подключиться к другой розетке. Отключите автоклав на 10 секунд, а затем включите его снова. Проверьте исправность предохранителя.</p>
<p>Под автоклавом появляется вода.</p> <div style="text-align: center; margin-top: 20px;">  </div> <div style="text-align: center; margin-top: 20px;">  </div>	<p>Убедитесь, что вода не было пролита во время наполнения резервуара. Убедитесь, что пробка отводной трубки установлена правильно. Выньте кассету и снова вставьте ее. Попробуйте выполнить другой цикл.</p> <p>Будьте осторожны. Металлические части машины могут быть горячими, а внутри кассеты может быть горячий пар.</p> <p>Кассета протекает. Если вода капает из нижней части автоклава во время его работы, проверьте, правильность установки уплотнителя и его целостность. При необходимости замените уплотнитель.</p> <p>Будьте осторожны. Металлические части машины могут быть горячими, а внутри кассеты может быть горячий пар.</p> <p>Попробуйте выполнить другой цикл. Если протечка не прекратилась, выполните другой цикл по возможности с использованием другой кассеты. Если утечка не прекратилась, отключите автоклав, выньте и разгрузите кассету, отключите автоклав от розетки и свяжитесь с дилером.</p>
Инструменты не высушиваются.	<p>Сушка происходит эффективнее всего, когда цикл выполняется до конца. Подождите, пока цикл будет выполнен полностью. Убедитесь, что инструменты загружены в кассету правильно. Обратитесь к разделу 4.4 Подготовка и загрузка инструментов. Проверьте, отрегулирован ли уровень автоклава.</p> <p>Очистите внутреннюю поверхность кассеты и обработайте ее реактивом Stat-Dri. Обратитесь к разделу 5.1 Очистка кассеты. Проверьте, не перегнута ли отводная трубка (трубка, которой подсоединяется емкость для отходов).</p>

7. Устранение неисправностей - Продолжение

	<p>Если Вы обнаружили перегиб, выпрямите трубку. Если трубку выпрямить невозможно, выньте ее из крепления, которое имеется на устройстве Statim. Нажмите на хомут крепления, а другой рукой тяните трубку. Когда трубка будет вынута из крепления, отрежьте поврежденный участок острым инструментом. Убедитесь, что оставшаяся трубка имеет достаточную длину для подсоединения к устройству, после того, как Вы снова прикрепите ее к сливному креплению. Если длина трубки не позволяет отрезать поврежденный участок, свяжитесь с вашим дилером SciCan для заказа новой.</p> <p>Убедитесь, что компрессор работает. Чтобы его проверить, отсоедините отводную трубку от емкости для конденсата. Запустите цикл Air Drying Only Cycle (только воздушная сушка) и опустите свободный конец в стакан с водой. Если не наблюдается мощного и равномерного бульканья, то компрессор работает неправильно. Свяжитесь с вашим дилером SciCan.</p>
<p>Появление сообщений: Цикл прерван - НЕ СТЕРИЛЬНО, Цикл отклонен — НЕ СТЕРИЛЬНО и ОШИБКА ЦИКЛА.</p> 	<p>Прежде чем применять другие способы устранения проблемы, подождите несколько минут и попробуйте запустить другой цикл. Выньте кассету. Будьте осторожны. Металлические части машины могут быть горячими, а внутри кассеты может быть горячий пар. Осмотрите кассету и убедитесь, что отверстия на задней части пробки совмещены, и уплотнитель расположен правильно. Проверьте, нет ли на отводной трубке перегибов или засоров. Если Вы обнаружили перегиб, выпрямите трубку. Если трубку выпрямить невозможно, выньте ее из крепления, которое имеется на устройстве Statim. Нажмите на хомут крепления, а другой рукой тяните трубку. Когда трубка будет вынута из крепления, отрежьте поврежденный участок острым инструментом. Убедитесь, что оставшаяся трубка имеет достаточную длину для подсоединения к устройству, после того, как Вы снова прикрепите ее к сливному креплению. Если длина трубки не позволяет отрезать поврежденный участок, свяжитесь с вашим дилером SciCan для заказа новой.</p> <p>Убедитесь, что автоклав Statim не подвергалось воздействию электромагнитного поля. Обратитесь к разделу об установке, где говорится о требованиях к окружающей среде. (Раздел 3.1)</p> <p>Попробуйте выполнить другой цикл. Если проблема не исчезла, запишите сообщение об ошибке и свяжитесь с дилером.</p>

7. Устранение неисправностей - Продолжение

<p>В передней части машины появляется излишний пар.</p> 	<p>Выньте кассету и вставьте ее снова. Попробуйте выполнить другой цикл. Выньте кассету и проверьте правильность расположения и целостность уплотнителя. При необходимости произведите замену. Будьте осторожны. Металлические части машины могут быть горячими, а внутри кассеты может быть горячий пар.</p> <p>Если утечка продолжается, отключите автоклав, выньте и разгрузите кассету и свяжитесь с дилером SciCan.</p>
<p>Сообщение НЕДОПУСТИМОЕ КАЧЕСТВО ВОДЫ. Машина не начинает работать.</p>	<p>Вы использовали воду, которая не была получена методом паровой дистилляции, или была получена неправильно.</p> <p>Опорожните резервуар и наполните его водой, полученной методом паровой дистилляции и содержащей не более 5 промилле растворенных веществ (проводимость не более 10 мкСм / см). Если у вас есть прибор для измерения проводимости, проверьте качество воды, перед заливкой в резервуар. Для опорожнения резервуара обратитесь к инструкции, приведенной в разделе 3.9 Транспортировка автоклава.</p>
<p>Сообщение НАПОЛНИТЕ РЕЗЕРВУАР ЗАНОВО, автоклав не начинает работу.</p>	<p>Низкий уровень воды в резервуаре. Наполните резервуар. Обратитесь к разделу 3.4 Наполнение резервуара.</p>
<p>Сообщение ОШИБКА ПРИНТЕРА на ЖК-дисплее Принтер не печатает.</p>	<p>Проверьте, не замята ли бумага. Если бумага замята, то следуйте инструкциям по удалению замятой бумаги, приведенным в разделе 6.4. Отключите автоклав на 10 секунд, а затем включите его снова. Если замятие не устранено, то следуйте инструкциям по разборке, приведенным в разделе 6.4 Устранение замятия бумаги.</p>
<p>Принтер не работает.</p>	<p>Убедитесь, что кабель принтера надежно подсоединен к разъему в задней части автоклава Statim и Statprinter. Убедитесь, что принтер включен. Отключите автоклав на 10 секунд, а затем снова включите.</p>
<p>Принтер работает, на бумаге ничего не печатается.</p>	<p>Убедитесь, что бумага заправлена правильно (обратитесь к разделу 6.3 Установка бумаги во внутренний принтер). Убедитесь, что бумага разматывается с верхней части рулона. Это значит, что специально обработанная поверхность термобумаги контактирует с печатающей термоголовкой.</p>
<p>Неверное время и дата.</p>	<p>Время и дата не настроены. Обратитесь к разделу 3.6 Настройка времени и даты.</p>

7. Устранение неисправностей

<p>Сообщение ВНЕШНИЙ ДИСК НЕ ПОДСОЕДИНЕН <> ВСТАВЬТЕ ВНЕШНИЙ ДИСК</p>	<p>Проверьте подсоединение. Убедитесь, что горит нижний красный индикатор. Убедитесь, что накопитель данных подсоединен правильно. Еще раз выполните инструкции по установке регистратора данных SciCan для вашего автоклава Statim.</p>
<p>Сообщение ВНЕШНИЙ ДИСК ПЕРЕПОЛНЕН <> ЗАМЕНИТЕ ВНЕШНИЙ ДИСК</p>	<p>Внешний диск переполнен. Выполните экспорт данных.</p>
<p>Сообщение Пропущенные строки в данных на внешнем диске</p>	<p>Проверьте сообщения на экране STATIM, чтобы убедиться, что стерилизация прошла корректно. Перезагрузите регистратор данных, отключив его от сети, отсоединив внешний диск и подождяв 10 секунд. Затем подсоедините питание и подключите внешний диск к регистратору данных. Если проблема не исчезла, свяжитесь с сервисным центром SciCan.</p>
<p>Сообщение: Файл или папка на внешнем диске поврежден или не читается.</p>	<p>Проверьте сообщения на экране STATIM, чтобы убедиться, что стерилизация прошла корректно. Внешний диск был отключен во время записи данных на него. Не следует отключать внешний диск до появления сообщения "SAFELY REMOVE MSD <> MSD/FLASH DETECTED" (безопасное удаление внешнего диска, обнаружен внешний диск.) Поврежденные файлы или папки могут быть утеряны. Отформатируйте внешний диск на компьютере.</p>

8. Список запасных частей

01-100204S	Отводная трубка
01-100724S	Емкость для конденсата (с/без конденсатора)
01-100735S	Крепление емкости для остаточной влаги
01-100780S	Бампер
01-100782S	Защелкивающееся крепление (2000S)
01-100812S	Емкость для конденсата
01-100834S	Крышка кассеты (2000S)
01-101649S	Пробка кассеты (5000S)
01-101657S	Термобумага (Коробка из 10 рулонов)
01-101658S	Ручки для кассеты
01-101709S	Сетчатая полка (5000S)
01-101755S	Защелкивающееся крепление (5000S)
01-101757S	Крышка кассеты с коробкой (5000S)
01-10176eS	Электрокабель - Великобритания
01-101768S	Электрокабель Швейцария
01-101769S	Электрокабель Италия
01-101779S	Электрокабель Европа
01-106030S	Ручка крышки кассеты (2000S)
01-106071S	Увеличенная ручка крышки кассеты (5000S)
01-104093S	Отводная трубка 3 м
01-101783S	Крышка и фильтр для резервуара
01-101970S	Кабель для передачи данных (5000S)
01-102119S	Биологический фильтр
01-103139S	Прибор для измерения проводимости
01-103475S	Поддон (2000S)
01-103557S	Электрокабель Дания (del)
01-103865S	Смазка для пробки
01-103945S	Набор из полки и поддона для неупак. инстр. (2000S)
01-104343S	Трубки для слива воды(5000S)
01-104472S	Увеличенная ручки кассеты(5000S)
01-104696S	Адаптер
01-104697S	Адаптер для пробки кассеты (2000S)
01-104698S	Адаптер для пробки кассеты (5000S)
01-104699S	Вставка для пробки

01-100207S	Фильтр компрессора (2000S)
01-104700S	Адаптер для кассеты с кольцом
01-104702S	Адаптер для крышки кассеты (2000S)
01-104704S	Адаптер для крышки кассеты (5000S)
01-104786S	Держатель для инструмента - 4 мм {5000S}
01-100028S	Пробка для кассеты (2000S)
01-106438S	Увеличенная крышка кассеты (2000S)
01-108340S	Печатная плата StatIm - запасные части
01-109300S	Набор с фильтром для резервуара

АКСЕССУАРЫ	
01-100008A	Финальный набор для кассеты (2000S)
01-100271A	Набор для кассеты - поддон и сетка (2000S)
01-101613S	Кассета в комплекте (5000S)
01-101614S	Поддон в комплекте (5000S) с коробкой
01-103923	Дополнительная емкость для конденсата
01-103935	пластины STATDRI (5000S)
01-104104	Кассеты увелич. длины (5000S)
01-104499	Увеличенная полка для инструментов (5000S)
01-104701	Адаптер для кассеты (2000S)
01-104703	Адаптер для кассеты (5000S)
01-106101	Адаптер для наконечника набор (2000S)
01-106102	Адаптер для наконечника набор (5000S)
01-106653	Сетчатый поддон (2000S)
01-210000	Набор для принтера (5000S)
01-106325	Контейнер для эндоскопа (5000S)
20ZPLUS	STAT-dri 2 ун.
80ZPLUST	STAT-dri 8 ун.
320ZPLUS	STAT-dri 32 ун.
99-108332	Химический эмульгатор 134°С/3.5 мин
01-108341	Автоклав для проверки эффективности стерилизации StatIm финальный набор для сборки

9. Гарантия

Ограниченная гарантия

В течение одного года компания SciCan гарантирует, что в устройстве Statim 2000S / 5000S, которое было произведено ею и запущено в эксплуатацию новым и неиспользованным, в процессе нормальной эксплуатации не появятся дефекты материалов и сборки, не связанные с очевидным ненадлежащим использованием или случайными повреждениями.

Годичная гарантия распространяется на работу всех компонентов автоклава, кроме расходных материалов, таких как пробка кассеты, фильтр компрессора, микробиологический фильтр, при условии, что автоклав используется в соответствии с инструкциями в руководстве по эксплуатации.

Двухгодичная гарантия распространяется на водяной насос, парогенератор и печатную плату, при условии, что автоклав используется в соответствии с инструкциями в руководстве по эксплуатации.

В случае поломки по причине указанных дефектов в указанный срок, будет выполнен бесплатный ремонт или замена любых дефектных деталей (кроме уплотнителей) по решению SciCan, при условии, что SciCan будет уведомлена о поломке в течение тридцати (30) дней со дня поломки, а также при условии, что дефектные части будут возвращены SciCan.

Данная гарантия действительна только если к продукту прилагается оригинал чека от авторизованного дилера SciCan, такой чек идентифицирует автоклав по его серийному номеру и четко указывает дату покупки. Другие подтверждения недействительны. По истечении года все обязательства SciCan по гарантиям и другие обязательства по качеству продукта считаются выполненными, а срок их действия истекшим, таким образом, SciCan не может быть привлечена к ответственности по поводу нарушения гарантии или каких-либо обязательств.

Экспресс-гарантия, не предусмотренная настоящим документом, либо какая бы то ни было подразумеваемая гарантия или представительство в отношении работы оборудования, либо компенсация за разрыв договора, который в отсутствие данного положения мог бы произойти в результате предпринятых действий, законных действий, действий, принятых в бизнесе, либо подразумеваемая гарантия продаваемости или пригодности к определенной задаче по отношению к какой-либо продукции SciCan не признается SciCan. Более подробную информацию о продукции SciCan мы можете найти на нашем сайте www.scican.com.

10. Протоколы тестирования

10.1 Типы тестов

Аппарат STATIM 2000S/5000S		ЦИКЛЫ					
Тип теста	ЦЕННЫЕ ИСПОЛНЯЕМЫЕ ПЕРИОДЫ (N) 134°С/3,5 минут	ПОЛЫЕ ИСПОЛНЯЕМЫЕ ПЕРИОДЫ (S) 134°С/3,5 минут	ПОЛЫЕ ИСПОЛНЯЕМЫЕ ПЕРИОДЫ (S) 134°С/3,5 минут	ПОЛЫЕ ИСПОЛНЯЕМЫЕ ПЕРИОДЫ (S) 134°С/3,5 минут	ПОЛЫЕ ИСПОЛНЯЕМЫЕ ПЕРИОДЫ (S) 134°С/3,5 минут	РЕЗИНПЛАСТИК (S) 121°С/30минут	
Подвижная камера		X					
Лестка измерения		X				X	
Загрузка щеточных инструментов - ирригационные	X	X				X	
Загрузка щеточных инструментов - ультразвуковые	X	X				X	
Полая инструментальная загрузка В	X	X				X	
Сухость. Загрузка щеточных инструментов - ирригационная	X	X				X	
Сухость. Загрузка щеточных инструментов - ультразвуковые	X	X				X	
Остаточный воздух	X	X				X	
Дополнительные тестирования							
STATIM 2000S/5000S режим P33 - (1-16341)				X			
Микробиологические тесты							
С использованием определенных устройств и маркированного назначения - таблица далее							

Максимальная нагрузка

	1 Kr	15 Kr	1 Kr	15 Kr	1 Kr	15 Kr	0.4 Kr	0.4 Kr
2000S								
5000S								

Make - Model

Стоматологические инструменты	Цены
Kavo GENTLEpose 7000C	ПОЛЫЕ/НЕУПЛОТКОВАННЫЕ (S) 134°С/3,5 минут
Kavo Gentle Power Lux 25 LPA	ПОЛЫЕ/НЕУПЛОТКОВАННЫЕ (S) 134°С/3,5 минут
W84-Trend LS VIO-56	ПОЛЫЕ/НЕУПЛОТКОВАННЫЕ (S) 134°С/3,5 минут
W84-Trend HS T-936RM	ПОЛЫЕ/НЕУПЛОТКОВАННЫЕ (S) 134°С/3,5 минут
Kavo Super-Force LUX 640 B	ПОЛЫЕ/НЕУПЛОТКОВАННЫЕ (S) 134°С/3,5 минут
Kavo-INTRAAlmaic LUX3, 20 LH	ПОЛЫЕ/НЕУПЛОТКОВАННЫЕ (S) 134°С/3,5 минут
NSKFRANA-Air	ПОЛЫЕ/НЕУПЛОТКОВАННЫЕ (S) 134°С/3,5 минут
NSKAT-118040	ПОЛЫЕ/НЕУПЛОТКОВАННЫЕ (S) 134°С/3,5 минут
NSK-T-Max	ПОЛЫЕ/НЕУПЛОТКОВАННЫЕ (S) 134°С/3,5 минут
STAR-430 SWL	ПОЛЫЕ/НЕУПЛОТКОВАННЫЕ (S) 134°С/3,5 минут
Silena-T1 Classic, S 40 L	ПОЛЫЕ/НЕУПЛОТКОВАННЫЕ (S) 134°С/3,5 минут
Silena-T1 Control, TC3	ПОЛЫЕ/НЕУПЛОТКОВАННЫЕ (S) 134°С/3,5 минут
Mikwest Tradition	ПОЛЫЕ/НЕУПЛОТКОВАННЫЕ (S) 134°С/3,5 минут
Bein-Air Beta L	ПОЛЫЕ/НЕУПЛОТКОВАННЫЕ (S) 134°С/3,5 минут
W8H - WS-75	ПОЛЫЕ/НЕУПЛОТКОВАННЫЕ (S) 134°С/3,5 минут
W8H - WA99 LT	ПОЛЫЕ/НЕУПЛОТКОВАННЫЕ (S) 134°С/3,5 минут
W8H - TA98 LC	ПОЛЫЕ/НЕУПЛОТКОВАННЫЕ (S) 134°С/3,5 минут
Офтальмологические инструменты компании B & L	ПОЛЫЕ/НЕУПЛОТКОВАННЫЕ (S) 134°С/3,5 минут
Gentle ваннола для опорожнения размер 30g E4894	ПОЛЫЕ/НЕУПЛОТКОВАННЫЕ (S) 134°С/3,5 минут
Канюля Lask E4889	ПОЛЫЕ/НЕУПЛОТКОВАННЫЕ (S) 134°С/3,5 минут
Канюля для опорожнения и аспирации GIVE E4932	ПОЛЫЕ/НЕУПЛОТКОВАННЫЕ (S) 134°С/3,5 минут
Канюля для гидродиссекции Neohammit (269) E4421 H	ПОЛЫЕ/НЕУПЛОТКОВАННЫЕ (S) 134°С/3,5 минут
Насадка для опорожнения и аспирации AM/S 1063C	ПОЛЫЕ/НЕУПЛОТКОВАННЫЕ (S) 134°С/3,5 минут
Rigid Medicalstick Sp011 жерновцы и аксессуары	ПОЛЫЕ/НЕУПЛОТКОВАННЫЕ (S) 134°С/3,5 минут
Хомут для проваера, артроскопия, 2 вращающихся клапана	ПОЛЫЕ/НЕУПЛОТКОВАННЫЕ (S) 134°С/3,5 минут
1,7 мм в диаметре, 104 мм длиной #10-0048-00	ПОЛЫЕ/НЕУПЛОТКОВАННЫЕ (S) 134°С/3,5 минут
Хомут для проваера, гистероскопия, проводник для диагностики, 1-фисерованный клапан, 2,7 мм в диаметре X-302 мм длиной #10-0048-00	ПОЛЫЕ/НЕУПЛОТКОВАННЫЕ (S) 134°С/3,5 минут
Насадки Alcon орбитально-офтальмологические	ПОЛЫЕ/НЕУПЛОТКОВАННЫЕ (S) 134°С/3,5 минут
NeoSonic Phaco насадка	ПОЛЫЕ/НЕУПЛОТКОВАННЫЕ (S) 134°С/3,5 минут
Медицинские инструменты Milex	ПОЛЫЕ/НЕУПЛОТКОВАННЫЕ (S) 134°С/3,5 минут
Игла Frazier 26-778	ПОЛЫЕ/НЕУПЛОТКОВАННЫЕ (S) 134°С/3,5 минут
Блестящие шпатель Уеллан с вращающимся стержнем 28-304	ПОЛЫЕ/НЕУПЛОТКОВАННЫЕ (S) 134°С/3,5 минут
Кусачки Kargison 16-1994	ПОЛЫЕ/НЕУПЛОТКОВАННЫЕ (S) 134°С/3,5 минут
Трубка Frazier-Ferguson 19-570	ПОЛЫЕ/НЕУПЛОТКОВАННЫЕ (S) 134°С/3,5 минут
Трубка для вакуумного отсоса Yankauer 2 104SS	ПОЛЫЕ/НЕУПЛОТКОВАННЫЕ (S) 134°С/3,5 минут
Игла для биопсии Menghini 13-150	ПОЛЫЕ/НЕУПЛОТКОВАННЫЕ (S) 134°С/3,5 минут
Weston Dicklson	ПОЛЫЕ/НЕУПЛОТКОВАННЫЕ (S) 134°С/3,5 минут
Игла 3051	ПОЛЫЕ/НЕУПЛОТКОВАННЫЕ (S) 134°С/3,5 минут
Инструменты компании Medical Workshop	ПОЛЫЕ/НЕУПЛОТКОВАННЫЕ (S) 134°С/3,5 минут
Кношкообразные шпатель для фасций mw-1925	ПОЛЫЕ/НЕУПЛОТКОВАННЫЕ (S) 134°С/3,5 минут

- * 1. Автоклав для проверки эффективности стерилизации было разработано специально для автоклавов моделей 2000S и 5000S
2. Автоклав для проверки эффективности стерилизации не может использоваться с моделью Statim 2000, Statim 5000, Statim 5000S или Statim 5000S с увеличенной кассетой.
3. Технические характеристики можно получить по запросу.
4. А-тест для пустотелых загрузок не применяется. Данные доступны по запросу.

10 Типы тестов - продолжение

Цикл	Аппарат STATIM 2000S	Аппарат STATIM 5000S
	Холодный автоклав под макс загрузкой + сушка	Холодный автоклав под макс.загрузкой + сушка
	Разогретый автоклав без загрузки + сушка	Разогретый автоклав без загрузки + сушка
ЦЕЛЬНЫЕ ИНСТРУМЕНТЫ, НЕУПАКОВАННЫЕ (N) 134°С/3.5 минут	9:15 + 60:00	13:15 + 60:00
	6:45 + 60:00	8:45 + 60:00
ПОЛЫЕ ИНСТРУМЕНТЫ, НЕУПАКОВАННЫЕ (S) 134°С/3.5 минут	11:45 + 60:00	17:30 + 60:00
	8:05 + 60:00	10:50 + 60:00
ПОЛЫЕ ИНСТРУМЕНТЫ, НЕУПАКОВАННЫЕ (S) 134°С/18 минут	26:15 + 60:00	32:00 + 60:00
	22:35 + 60:00	25:20 + 60:00
ПОЛЫЕ ИНСТРУМЕНТЫ, УПАКОВАННЫЕ (S) 134°С/3.5 минут	15:35 + 60:00	24:00 + 60:00
	10:40 + 60:00	15:30 + 60:00
ПОЛЫЕ ИНСТРУМЕНТЫ, УПАКОВАННЫЕ (S) 134°С /18 минут	30:05 + 60:00	38:30 + 60:00
	25:10 + 60:00	30:00 + 60:00
РЕЗИНА/ПЛАСТИК (S) 121°С/15 минут	20:15 + 60:00	22:50 + 60:00
	18:40 + 60:00	20:20 + 60:00
РЕЗИНА/ПЛАСТИК (S) 121°С/30 минут	35:15 + 60:00	37:50 + 60:00
	33:40 + 60:00	35:20 + 60:00

11 Технические характеристики

11.1 Технические характеристики автоклава STATIM 2000S

Размеры автоклава :	Длина:	48,5 см
	Ширина:	41,5 см
	Высота:	15 см
Размеры кассеты (внешние):	Длина:	41 см (включает ручки)
	Ширина:	19,5 см
	Высота:	4 см
Размеры кассеты (внутренние):	Длина:	28 см
	Ширина:	18 см
	Высота:	4 см
Объем стерилизационной камеры:		1,8 л
Объем резервуара:		4,0 л
Вес (без воды):		21кг
Расстояние от автоклава до других предметов:	Сверху:	5 см
	По бокам:	5 см
	Сзади:	5 см
	Спереди:	48 см
Расстояние, необходимое для открывания дверцы (дверец):		48 см
Минимальная загрузка резервуара для воды:		550 мл
Характеристика предохранительного клапана:		43,5 PSI
Параметры электросети:		220 - 240 В, 50/60 Гц, 6 А
Ток:		переменный
Класс защиты:		I
Защита:		покрытая
Рабочая температура окружающей среды:		5 °С-40°С
Уровень шума:		средний - 56 дБ, Пиковый - 65 дБ
Влажность:		макс 80%
Максимальная высота:		2000 м

11 Технические характеристики

11.2 Технические характеристики STATIM 5000S

Размеры автоклава :	Длина:	55 см
	Ширина:	41 см
	Высота:	19 см
Размеры кассеты (внешние):	Длина:	49,5 см (включает ручки)
	Ширина:	19,5 см
	Высота:	8 см
Размеры кассеты (внутренние):	Длина:	38 см
	Ширина:	18 см
	Высота:	8 см
Объем стерилизационной камеры:		5,1 л
Объем резервуара:		4,0 л
Вес (без воды):		33кг
Расстояние от автоклава до других предметов:	Сверху:	5 см
	По бокам:	5 см
	Сзади:	5 см
	Спереди:	57 см
Расстояние, необходимое для открывания дверцы (дверец):		57 см
Минимальная загрузка резервуара для воды:		550 мл
Характеристика предохранительного клапана:		43,5 фунтов на кв. дюйм (0,07 кг/см ²)
Параметры электросети:		220 - 240 В, 50/60 Гц, 6 А
Ток:		переменный
Класс защиты:		I
Защита:		покрытая
Рабочая температура окружающей среды:		5°С-40°С
Уровень шума:		средний - 57 дБ, Пиковый - 65 дБ
Влажность:		макс 80%
Максимальная высота:		2000 м
Дополнительные характеристики внутреннего принтера:		
Тип:		Термопринтер
Печать:		20 символов /строка
Скорость печати:		1 строка в секунду
Объем рулона бумаги (примерно)		80 циклов стерилизации на рулон