



**ЗАКРЫТОЕ АКЦИОНЕРНОЕ ОБЩЕСТВО
«КРОНТ-М»**



ОБЛУЧАТЕЛЬ-РЕЦИРКУЛЯТОР ВОЗДУХА
УФ БАКТЕРИЦИДНЫЙ ОРУБ-01-«КРОНТ» в двух исполнениях:

ОРУБн-01-«КРОНТ»

ОРУБп-01-«КРОНТ»

РУКОВОДСТВО ПО ЭКСПЛУАТАЦИИ
КРПФ.941712.8100 РЭ

г. Химки
Московская область

ЗАО «КРОНТ-М»

Россия, 141400 г. Химки Московской области, ул. Спартаковская, 9 пом.1,
тел. (495) 500-48-84 (многоканальный)

E-mail: info@kront.com, Internet: www.kront.com

ГАРАНТИЙНЫЙ ТАЛОН

**на ремонт облучателя-рециркулятора воздуха
ультрафиолетового бактерицидного
ОРУБ-01-«КРОНТ»**

зав. № _____

Дата изготовления « ____ » _____ 20__ г.

Штамп предприятия _____
подпись

Владелец и его адрес _____
название организации (полностью)

_____ индекс, город, область/район, улица, дом, строение, телефон

Характер неисправности _____
заполняется лицом, ответственным за техническое обслуживание

Контактное лицо, ответственное за техническое обслуживание:

_____ ФИО, телефон, e-mail

Дата возникновения неисправности _____

Подпись _____

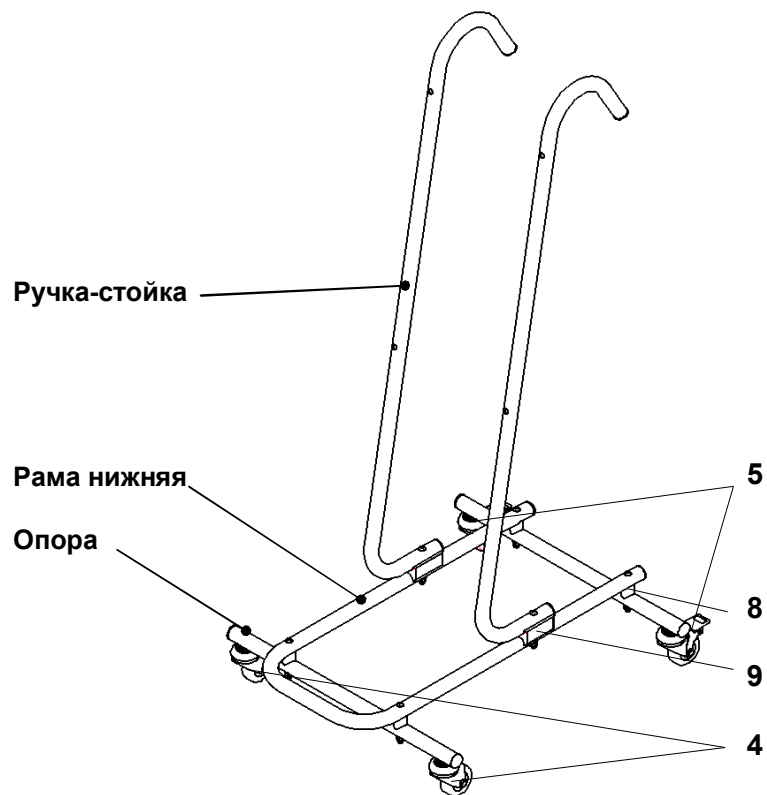
Выполнена работа по устранению неисправностей: _____

_____ дата

_____ подпись

Штамп предприятия

Схема сборки передвижной опоры для рециркулятора ОРУБп-01-«КРОНТ»



№ п/п	Наименование	Кол-во, шт.
1	Рама нижняя	1
2	Ручка-стойка	2
3	Опора	2
4	Колесо $\varnothing 50$	2
5	Колесо $\varnothing 50$ с тормозом	2
6	Винт М10х30	4
7	Шайба $\varnothing 10$ (гровер)	4
8	Втулка	4
9	Ложемент	2
10	Болт М6х55	2
11	Болт М6х35	4
12	Шайба $\varnothing 6$	6
13	Гайка М6 (колпачковая)	6

Стр.

1. Назначение изделия.....	5
2. Технические характеристики.....	5
3. Комплектность.....	7
4. Указания по технике безопасности.....	8
5. Устройство и принцип работы.....	8
6. Подготовка и порядок работы.....	9
7. Техническое обслуживание.....	10
8. Правила транспортирования и хранения.....	13
9. Возможные неисправности и методы их исправления.....	13
10. Свидетельство о приемке.....	14
11. Утилизация.....	14
12. Гарантии изготовителя.....	15
ПРИЛОЖЕНИЕ 1.....	17
ПРИЛОЖЕНИЕ 2.....	18
Гарантийный талон.....	19

Внимание! Техничко-эксплуатационные характеристики рециркулятора, приведенные в настоящем руководстве по эксплуатации, рассчитаны из условия работы одного прибора. При необходимости обеззараживания больших объемов (площадей) следует применять соответствующее количество рециркуляторов, размещая их по пути основных воздушных потоков.

Конструкция рециркулятора рассчитана из оптимального соотношения производительности, габаритных размеров и шумовых характеристик.

Внешний вид облучателей - рециркуляторов воздуха ультрафиолетовых бактерицидных

ОРУБ-01-«КРОНТ»



ОРУБн-01-«КРОНТ»
настенный



ОРУБп-01-«КРОНТ»
передвижной

ПРИЛОЖЕНИЕ 1

Блок-схема рециркулятора ОРУБ-01-«КРОНТ»

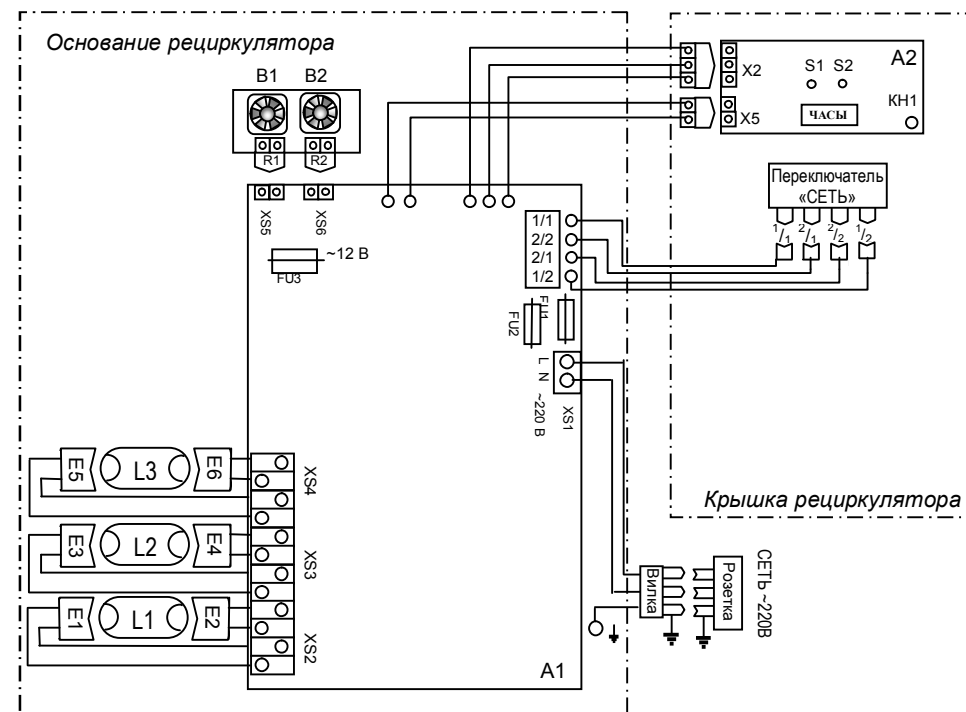


Рис. 3

Позиционные обозначения	Наименование
A1	Блок питания электронный
A2	Панель управления
B1, B2	Вентиляторы
R1, R2	Разъемы вентиляторов для подключения вентиляторов к блоку питания
L1 – L3	Бактерицидная ультрафиолетовая безозоновая лампа 30 Вт
E1 – E6	Патрон для УФ лампы
FU1, FU2	Предохранитель 5А (220 В)
FU3	Предохранитель 5А (12 В)
S1	Индикатор поступления напряжения на лампы
S2	Индикатор поступления напряжения на вентиляторы
КН1	Кнопка «СБРОС»
ЧАСЫ	Счетчик цифровой проработанного лампами времени
XS1	Колодка клеммная для подключения кабеля питания с вилкой
XS2 – XS4	Колодка клеммная для подключения ультрафиолетовой лампы
XS5, XS6	Разъем двухконтактный для подключения вентиляторов

Адрес предприятия-изготовителя: ЗАО «КРОНТ-М»:
Россия, 141400 г. Химки Московской области, ул. Спартаковская, д.9, пом.1,
тел. (495) 572-84-10, факс (495) 572-84-15

 **ТЕЛЕФОН ГОРЯЧЕЙ ЛИНИИ (495) 500-48-84**

E-mail: info@kront.com, Internet: www.kront.com

Внимание! В послегарантийный период предприятие-изготовитель осуществляет на договорной основе ремонт ультрафиолетового облучателя-рециркулятора. Срок ремонта не превышает 30 дней.

Приобрести по заявке любые комплектующие и узнать адреса организаций, продающих стандартные комплектующие можно на предприятии-изготовителе.

1. НАЗНАЧЕНИЕ ИЗДЕЛИЯ

- 1.1. Облучатель-рециркулятор воздуха ультрафиолетовый бактерицидный ОРУБ-01-«КРОНТ» (торговое название «ДЕЗАР») разработан в соответствии с Руководством РЗ.5.1904-04 МЗ РФ от 04.03.2004 «Использование ультрафиолетового бактерицидного излучения для обеззараживания воздуха в помещениях» (ознакомиться с Руководством вы можете на сайте www.kront.com, раздел «Документация»).
- 1.2. ОРУБ-01-«КРОНТ» - облучатель закрытого типа (рециркулятор), предназначен для **обеззараживания воздуха, зараженного микобактериями туберкулеза, в присутствии людей в помещениях I - V категорий.**

Таблица 1

Категория	Типы помещений
I	Операционные, предоперационные, родильные, стерильные зоны ЦСО, детские палаты роддомов, палаты для недоношенных и травмированных детей.
II	Перевязочные, комнаты стерилизации и пастеризации грудного молока, палаты реанимационных отделений, помещения нестерильных зон ЦСО, бактериологические и вирусологические лаборатории, станции переливания крови.
III	Палаты, кабинеты и др.помещения ЛПУ (не включенные в I и II категории).
IV	Детские игровые комнаты, школьные классы, детские дома, дома инвалидов, бытовые помещения промышленных и общественных зданий с большим скоплением людей при длительном пребывании.
V	Курительные комнаты, общественные туалеты и лестничные площадки помещений ЛПУ.

Изготовитель оставляет за собой право на замену комплектующих элементов аналогами, установка которых не ухудшает технических характеристик рециркулятора.

2. ТЕХНИЧЕСКИЕ ХАРАКТЕРИСТИКИ

- 2.1. Производительность при номинальном напряжении питания – **80±10м³/час**
- 2.2. Эффективность обеззараживания воздушного потока по золотистому стафилококку – **99,9%**.
- 2.3. Источник излучения – 3 бактерицидные ртутные **безозоновые** ультрафиолетовые лампы мощностью 30 Вт типа TUV фирмы «PHILIPS» или LTC G30T8 фирмы LightTech, или HNS 30W OFR фирмы Osram, с номинальной величиной бактерицидного потока не менее 11 Вт.

* Для изготовления бактерицидных ламп применяется специальное стекло, обладающее высоким коэффициентом пропускания бактерицидных ультрафиолетовых лучей, и одновременно поглощающее излучение ниже 200 нм, образующее из воздуха озон. Поэтому в процессе работы ламп регистрируется предельно малое, в пределах ПДК, образование озона, которое практически исчезает после 100 часов работы лампы.

2.4. Рециркулятор предназначен для работы в условиях:

- Температура окружающего воздуха, °С - 10÷35
- Относительная влажность до 80% при t = 25 °С
- Давление, мм рт.ст. - 630÷800.

2.5. Питание рециркулятора от сети переменного тока напряжением 220 В ±10%, частотой 50 Гц.

2.6. Суммарная мощность рециркулятора 100 Вт (ВА) при номинальном значении напряжения 220 В.

2.7. Средний срок службы ламп при правильной эксплуатации и уходе не менее 9000 часов.

2.8. Фиксация отработанного лампами времени осуществляется с помощью цифрового четырехразрядного счетчика, позволяющего регистрировать суммарную наработку с момента подключения новых ламп в часах.

2.9. Корпус рециркулятора выполнен из ударопрочного, химически стойкого пластика. Наружные поверхности рециркулятора устойчивы к дезинфекции способом протирания в соответствии с действующими методическими документами по применению конкретных дезинфицирующих средств, разрешенных в РФ для дезинфекции поверхностей.

2.10. Вентилятор – 2 шт.

2.11. Климатическое исполнение УХЛ категории размещения 4.2 по ГОСТ 15150-69.

2.12. По электробезопасности рециркулятор соответствует требованиям ГОСТ Р 50267.0-92 для изделий класса I. В этом изделии защита от поражения электрическим током обеспечивается не только ОСНОВНОЙ ИЗОЛЯЦИЕЙ, но и соединением изделия с защитным заземляющим проводом стационарной проводки посредством трехжильного кабеля через трехполюсную вилку с заземляющим контактом.

2.13. Габаритные размеры:

- ОРУБн-01-«КРОНТ» - 1420x300x180 мм
- ОРУБп-01-«КРОНТ» - 1750x470x580 мм

2.14. Масса:

- ОРУБн-01-«КРОНТ» – 7,0 кг.
- ОРУБп-01-«КРОНТ» – 11,5 кг.

2.15. В присутствии людей рециркулятор может работать непрерывно в течение всего времени, необходимого для поддержания уровня микробной обсемененности воздуха на уровне нормативных показателей, в зависимости от функциональных требований к помещению и количества находящихся в нем людей. Интервалы между включениями не регламентированы.

эпидемиологические требования к обращению с медицинскими отходами».

12. ГАРАНТИИ ИЗГОТОВИТЕЛЯ

12.1. Предприятие-изготовитель гарантирует соответствие ультрафиолетового бактерицидного рециркулятора ОРУБ-01-«КРОНТ» требованиям технических условий ТУ 9451-018-11769436-2003.

12.2. Гарантийный срок - 2 года со дня изготовления рециркулятора.

12.3. В течение гарантийного срока предприятие – изготовитель (при условии соблюдения потребителем правил транспортирования, хранения и эксплуатации) ремонтирует рециркулятор или заменяет его составные части бесплатно.

12.4. Изготовитель с периодом гарантийного срока за свой счет может направить потребителю комплектующие, требующие замены, при условии, что замена может быть произведена квалифицированными специалистами в соответствии с требованиями эксплуатационной документации.

Внимание! Предприятие-изготовитель оплачивает услуги транспортной компании по доставке и отправке оборудования при гарантийном ремонте от терминала в городе потребителя до терминала в городе Москва.

Для ускорения процесса доставки предпочтительно пользоваться услугами следующих транспортных компаний: Автотрейдинг, Деловые линии, Желдорэкспедиция.

12.5. В случае если проведение ремонта в период гарантийного срока на месте не возможно, потребитель направляет неисправное изделие или комплектующие на предприятие-изготовитель за счет изготовителя.

12.6. Предприятие-изготовитель принимает на гарантийный ремонт только изделия, имеющие гарантийный талон. Гарантийный талон (стр. 19 настоящего руководства) должен быть полностью заполнен.

12.7. Срок устранения неисправности не более 30 дней после получения изделия изготовителем.

12.8. Гарантия не распространяется на недостатки (неисправности) изделия, вызванные следующими причинами:

- механическим повреждением изделия в результате удара либо применения чрезвычайной силы;
- повреждением изделия в результате воздействия горячих предметов или жидкостей;
- любым посторонним вмешательством в конструкцию изделия;
- действием непреодолимых сил (несчастный случай, пожар, наводнение).

	1.3. Отсоединился один или несколько электрических патронов уф ламп.	1.3. Снять крышку, установить электрические патроны на электроды ламп.
2. Нет свечения индикатора контроля работы ламп.	2.1. Вышли из строя лампа или блок питания.	2.1. Заменить неисправную лампу (см.п.7.2) или блок питания.
3. Нет свечения индикатора контроля работы вентиляторов.	3.1. Перегорел предохранитель FU3. 3.2. Вышел из строя вентилятор.	3.1. Заменить предохранитель FU3 12 В, 5А 3.2. Заменить вентилятор (см.п.7.3)
4. Не работает счетчик времени.	4.1. Вышел из строя цифровой счетчик.	4.1. Заменить плату индикации панели управления.
Внимание!		
Для напоминания пользователю о проведении профилактических работ (очистка ламп и внутренней поверхности камеры облучения) каждые 200 часов (200, 400, 600, 800...9000) показания цифрового счетчика на панели управления мигают в течение 1 часа после чего возвращаются в обычный режим.		

* Приобрести по заявке любые комплектующие и узнать адреса организаций, продающих стандартные комплектующие можно на предприятии-изготовителе.

10. СВИДЕТЕЛЬСТВО О ПРИЕМКЕ

Облучатель-рециркулятор воздуха ультрафиолетовый бактерицидный ОРУБ-01-КРОНТ заводской номер _____ соответствует техническим условиям ТУ 9451-018-11769436-2003 и признан годным к эксплуатации.

Дата изготовления _____

Подпись (штамп ОТК) _____

Штамп предприятия _____

11. УТИЛИЗАЦИЯ

11.1. Составными частями рециркулятора являются:

- Корпус пластиковый;
- Электротехнические изделия – блок питания электронный, плата управления, клеммные колодки, патроны электрические ультрафиолетовых ламп, вентиляторы;
- Лампы ртутные низкого давления.

11.2. Утилизация рециркулятора и его составных частей после истечения срока службы должна производиться в соответствии с федеральными, государственными, местными правилами и санитарными правилами СанПин 2.1.7.2790-10 «Санитарно-

2.15. Корректированный уровень звуковой мощности 40 дБ.

2.16. Комплектующие, входящие в состав рециркулятора, содержат драгоценные металлы:

- Золото – 0,0019144 г;
- Серебро – 0,0142314 г.

2.17. Срок службы 5 лет.

3. КОМПЛЕКТНОСТЬ

3.1. В комплект поставки рециркулятора ОРУБн-01-«КРОНТ» входит:

3.1.1. Рециркулятор.

3.1.2. Вспомогательные принадлежности и запасные части:

- Крепежные элементы для установки рециркулятора на стене:
 - дюбель - 1 шт.;
 - шуруп - 1 шт.
- Вставка плавкая (предохранитель) – 3 шт.

3.1.3. Эксплуатационная документация:

- Руководство по эксплуатации.
- Инструкция по применению.

3.2. В комплект поставки рециркулятора ОРУБп-01-«КРОНТ» входит:

3.2.1. Рециркулятор.

3.2.2. Передвижная опора (тележка) – 1 шт.

Комплектность передвижной опоры при поставке в разобранном виде:

- Ручка-стойка – 2 шт.;
- Рама нижняя – 1 шт.;
- Опора – 2 шт.;
- Колесо Ø50 (Ø75) – 2 шт.;
- Колесо Ø50 (Ø75) с тормозом – 2 шт.;
- Винт М10х30 – 4 шт.;
- Шайба Ø10 (гровер) – 4 шт.;
- Втулка – 4 шт.;
- Ложемент – 2 шт.;
- Болт М6х55 – 2 шт.;
- Болт М6х60 – 4 шт.;
- Шайба Ø6 – 6 шт.;
- Гайка М6 (колпачковая) – 6 шт.

Для установки рециркулятора на передвижную опору входят следующие крепежные элементы (при транспортировке установлены на основании рециркулятора):

- Гайка анкерная М6 – 4 шт.
- Шайба прокладочная – 4 шт.;
- Шайба Ø6 – 4 шт.;
- Винт 6х30 – 4 шт.

3.2.3. Вспомогательные принадлежности и запасные части:

- Вставка плавкая (предохранитель) – 3 шт.

3.2.4. Эксплуатационная документация:

- Руководство по эксплуатации.
- Инструкция по применению.

4. УКАЗАНИЯ ПО ТЕХНИКЕ БЕЗОПАСНОСТИ

- 4.1.** Эксплуатация бактерицидного рециркулятора должна осуществляться строго в соответствии с требованиями, указанными в Руководстве РЗ.5.1904 МЗ РФ «Использование ультрафиолетового бактерицидного излучения для обеззараживания воздуха в помещениях».
- 4.2.** К эксплуатации рециркулятора допускается средний медицинский персонал, прошедший инструктаж в соответствии с «Правилами технической эксплуатации электроустановок» и ознакомившийся с настоящим руководством по эксплуатации и «Инструкцией по применению облучателей – рециркуляторов воздуха ультрафиолетовых бактерицидных ОРУБ-«КРОНТ»».

Внимание! Поворотные дефлекторы рециркулятора поворачивают таким образом, чтобы исключить попадание переотраженного ультрафиолетового излучения в глаза.

- 4.3.** Все работы, связанные с проверкой работоспособности ламп или требующие включения рециркулятора при открытой крышке, должны проводиться в одежде, защищающей кожные покровы от УФ-излучения. Во избежание воспаления, которое может быть вызвано ультрафиолетовыми лучами при попадании в глаза, запрещается включать рециркулятор при снятом кожухе без защитных очков.
- 4.4.** В случае нарушения целостности колб бактерицидных ламп должна быть проведена тщательная демеркуризация помещения, в соответствии с «Методическими рекомендациями по контролю за организацией текущей и заключительной демеркуризации и оценке ее эффективности» № 4545-87 от 31.12.87г.
- 4.5.** Бактерицидные лампы, отработавшие срок службы или вышедшие из строя, хранят запакованными в отдельном помещении. Утилизация бактерицидных ламп должна проводиться в соответствии с установленными требованиями («Указания по эксплуатации установок наружного освещения городов, поселков и сельских населенных пунктов», утверждены приказом Минжилкомхоза РСФСР от 12.05.88 №120).

5. УСТРОЙСТВО И ПРИНЦИП РАБОТЫ

5.1. Рециркулятор является облучателем закрытого типа, в котором бактерицидный поток от безозоновых ламп распределяется в небольшом замкнутом пространстве, при этом обеззараживание воздуха осуществляется в процессе его прокачки с помощью вентилятора через зону с источниками ультрафиолетового излучения.

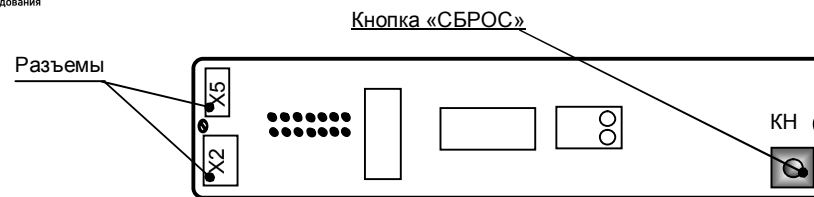


Рис.3 Плата индикации

- На экране счетчика (при нажатой кнопке) появляется надпись «СБР9» и происходит обратный отсчет до 0|0|0|0. При обнулении счетчика кнопку «СБРОС» надо отпустить.
- Выключить переключатель «Сеть» и отключить рециркулятор от сети
- Поставить крышку рециркулятора на место. Закрутить винты.

8. ПРАВИЛА ТРАНСПОРТИРОВАНИЯ И ХРАНЕНИЯ

- 8.1.** Рециркулятор в упаковке предприятия-изготовителя должен храниться в отапливаемых помещениях при следующих условиях:
- Температура окружающей среды +5 °С ÷ +40 °С;
 - Относительная влажность воздуха не более 90% при температуре +25 °С. При более высокой температуре влажность должна быть ниже указанной;
 - В помещениях для хранения не должно быть пыли, паров кислот, вызывающих коррозию металла.
- 8.2.** Рециркулятор должен транспортироваться в упаковке предприятия-изготовителя в соответствии с указанной на упаковке маркировкой («Верх», «Хрупкое. Осторожно», «Крюками не брать», «Беречь от влаги»).
- Допускается транспортирование всеми видами транспортных средств при температуре окружающего воздуха от -50 °С до +40 °С и относительной влажности 98% при температуре 25 °С.
- Рециркулятор в транспортном положении должен быть надежно закреплен.

9. ВОЗМОЖНЫЕ НЕИСПРАВНОСТИ И МЕТОДЫ ИХ ИСПРАВЛЕНИЯ

Таблица 2

Наименование неисправности, внешние признаки	Вероятная причина	Метод устранения
1. Облучатель не работает.	1.1. Перегорел предохранитель FU1, FU2 в первичной сети. 1.2. Неисправна сетевая розетка или переключатель «Сеть».	1.1. Заменить предохранитель FU1, FU2 220 В, 5 А. 1.2. Выполнить ремонт.

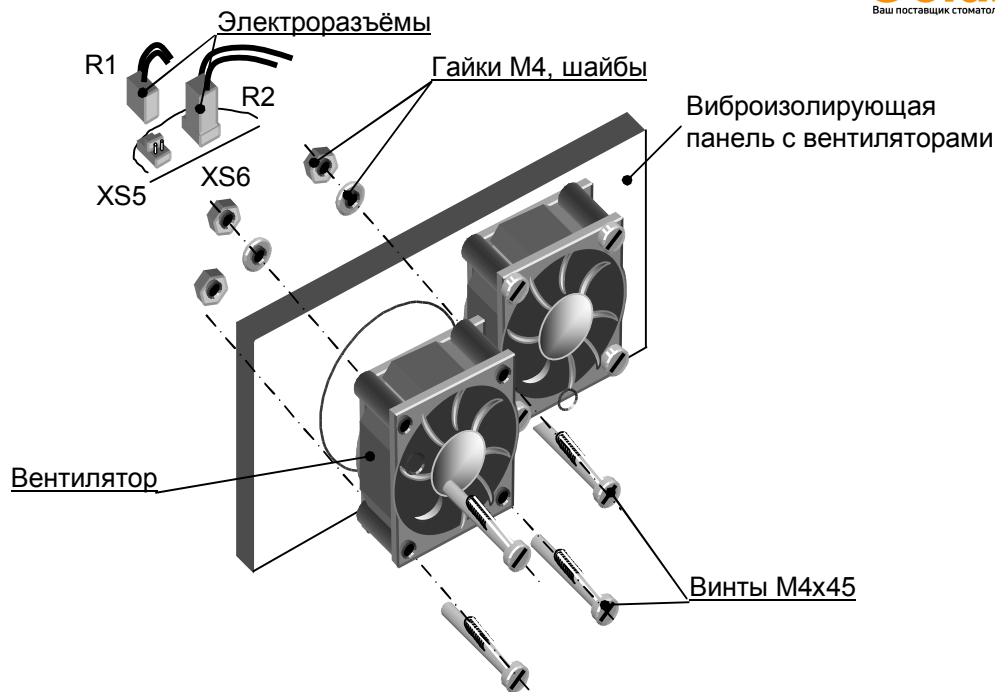


Рис. 2

- Отвернуть 4 гайки крепления вентилятора.
- Снять вентилятор и заменить его исправным.
- Закрепить вентилятор на панели четырьмя винтами (М4) с шайбами и гайками.
- Соединить электроразъём питания вентилятора R1 или R2 с разъемами на блоке питания XS5 или XS6 соответственно.
- Установить и закрепить крышку корпуса рециркулятора.

7.4. Для обнуления счетчика выполнить следующие операции:

- Выключить переключатель «Сеть» и отключить рециркулятор от сети.
- Снять крышку рециркулятора, открутив винты и установить ее на боковую поверхность рядом с основанием.
- Подключить рециркулятор к сети и включить переключатель «Сеть».

Внимание! Обнуление показаний счетчика производится при включенном рециркуляторе с соблюдением правил техники безопасности п.4.3. настоящего руководства.

- Для обнуления счетчика нажать кнопку «СБРОС» (рис.3), расположенную на внутренней поверхности крышки рециркулятора на плате индикации, и удерживать ее (данная процедура предотвращает сброс показаний счетчика при случайном нажатии кнопки «СБРОС»).

- 5.2. В зоне облучения применены материалы, обладающие высокими отражающими свойствами, обеспечивающие эффективную бактерицидную обработку воздушного потока.
- 5.3. Корпус надежно защищает персонал от ультрафиолетового облучения.
- 5.4. Подключение к сети напряжения 220 В осуществляется кабелем питания.
- 5.5. Вентиляционные окна рециркулятора оснащены поворотными дефлекторами, позволяющими задавать необходимое направление воздушного потока.
- 5.6. Переключатель «СЕТЬ» расположен на лицевой панели крышки (рис.1).
- 5.7. Световые индикаторы (рис.1), расположенные на панели управления, контролируют поступление напряжения питания на лампы и вентиляторы, сигнализируют о выходе из строя лампы, предохранителя цепи вентиляторов. При отсутствии напряжения индикатор гаснет.
- 5.7. Фиксация отработавшего времени осуществляется с помощью цифрового четырехразрядного счетчика, позволяющего фиксировать суммарную наработку с момента подключения новых ламп, сохранять имеющуюся информацию при выключении рециркулятора в течение 1 года.

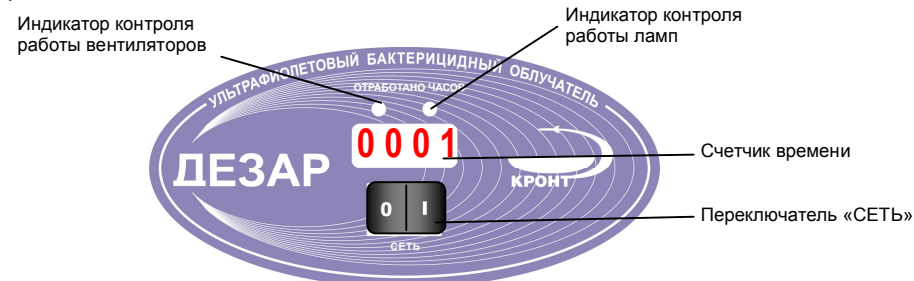


Рис.1

6. ПОДГОТОВКА И ПОРЯДОК РАБОТЫ РЕЦИРКУЛЯТОРА

- 6.1. Распаковать рециркулятор: снять коробку, освободить от полиэтилена.
- 6.2. После хранения рециркулятора в холодном помещении или после перевозки в зимних условиях, его можно включить в сеть не раньше, чем через 2 часа пребывания при комнатной температуре.
- 6.3. Рециркулятор должен размещаться в помещении таким образом, чтобы забор и выброс воздуха происходили беспрепятственно. Избегать установки в углах помещения, где образуются застойные зоны.
- 6.4. Облучатель-рециркулятор ОРУБн-01-«КРОНТ» устанавливаются на стене, на высоте 1,0-1,5 м (нижняя часть корпуса) от уровня пола.
- 6.5. Рециркулятор ОРУБн-01-«КРОНТ» установить и закрепить на предварительно собранной передвижной опоре с помощью винтов и шайб, находящихся на основании рециркулятора.

Схема сборки передвижной опоры представлена в ПРИЛОЖЕНИИ 2. Порядок сборки передвижной опоры:

- освободить составляющие части передвижной опоры от упаковки.
 - установить опоры на раму нижнюю, используя в качестве проставок втулки, закрепить болтами М6х60 и гайками М6 (колпачковыми) через шайбы Ø6 мм.
 - установить и закрепить колеса на опоры с помощью винтов М10х30 через шайбы Ø10 (гровер). На заднюю опору должны быть установлены колеса с тормозом.
 - на собранную конструкцию установить ручки-стойки, используя в качестве проставок ложементы, закрепить болтами М6х55 и гайками М6 (колпачковыми) через шайбы Ø6 мм.
 - установить рециркулятор на передвижную опору, закрепить при помощи винтов М6х30 через прокладочные шайбы и шайбы Ø6 (крепежные элементы при транспортировке установлены на основании рециркулятора).
- 6.6.** Включить кабель питания в розетку напряжением 220В. Включить переключатель «СЕТЬ».
- 6.7.** По окончании работы отключить переключатель «СЕТЬ», отсоединить кабель питания от розетки 220В.
- 6.8.** В соответствии с Руководством Р.3.5.1904 п.п. 8.1. необходимо учитывать время наработки бактерицидных ламп.
- 6.9.** С целью повышения эффективности обеззараживания воздуха с помощью рециркулятора в данном помещении рекомендуется обработать поверхности в соответствии с Санитарно-эпидемиологическими правилами СанПин 2.1.3.1375 - 03.

7. ТЕХНИЧЕСКОЕ ОБСЛУЖИВАНИЕ

Техническое обслуживание медицинской техники проводится в соответствии с методическими рекомендациями «Техническое обслуживание медицинской техники», утвержденными МЗ РФ, лицами и службами, имеющими право осуществлять эту деятельность.

ВНИМАНИЕ! Все действия, выполняемые в рамках технического обслуживания: снятие и установка на место крышки рециркулятора, протирка ламп, замена ламп, предохранителей и вентиляторов, снятие и установка патронов должны выполняться при выключенном переключателе «СЕТЬ» и отключенном от сети рециркуляторе. Для отключения рециркулятора от сети необходимо отсоединить кабель питания от розетки.

ВНИМАНИЕ! Для напоминания пользователю о проведении профилактических работ (очистка ламп и внутренней поверхности камеры облучения) каждые 200 часов (200, 400, 600, 800...9000) показания цифрового счетчика на панели управления мигают в течение 1 часа после чего возвращаются в обычный режим. Периодичность проведения профилактических работ устанавливается пользователем в зависимости от условий эксплуатации изделия, но не реже 1 раза в квартал.

При проведении работ по замене ламп, вентиляторов и другого руководствоваться ПРИЛОЖЕНИЕМ 1.

7.1. Для очистки колб ламп и внутренних поверхностей камеры облучения выполнить следующие действия:

- Выключить переключатель «СЕТЬ» и отключить рециркулятор от сети.
- Снять крышку рециркулятора, открутив винты, расположенные на боковой поверхности крышки.

ВНИМАНИЕ! Между электрическими элементами крышки и основания существует соединительный электрический кабель.

- Протереть колбы ламп и внутренние поверхности камеры облучения безворсовой тканью.
- Включить рециркулятор, соблюдая правила техники безопасности п.4.3 настоящего руководства, и визуально убедиться в работе ламп.
- Выключить переключатель «СЕТЬ» и отключить рециркулятор от сети.
- Поставить крышку на место. Закрутить винты.

7.2. Для замены лампы выполнить следующие операции:

- Выключить переключатель «СЕТЬ» и отключить рециркулятор от сети.
- Снять крышку рециркулятора, открутив винты, и положить рядом, параллельно корпусу рециркулятора, лицевой стороной вверх.

ВНИМАНИЕ! Между электрическими элементами крышки и основания существует соединительный электрический кабель.

- Включить рециркулятор, визуально определить неисправную лампу L1÷L3 (см. блок-схему Приложение 1), соблюдая правила техники безопасности п.4.3. настоящего руководства.
- Выключить переключатель «СЕТЬ» и отключить рециркулятор от сети.
- Снять электрические патроны E1-E2 ÷ E5-E6 с электродов ламп L1÷L3, подлежащей замене. Вынуть лампу из держателя.
- Установить на место неисправной лампы новую, надеть электрические патроны E1-E2 ÷ E5-E6.
- Включить рециркулятор, соблюдая правила техники безопасности п.4.3. настоящего руководства, и визуально убедиться в работе ламп.
- Выключить переключатель «СЕТЬ» и отключить рециркулятор от сети.
- Поставить крышку рециркулятора на место. Закрутить винты.
- Неисправную лампу отправить на утилизацию.

7.3. Для замены вентилятора выполнить следующее (см. рис. 2):

- Выключить переключатель «Сеть» и отключить рециркулятор от сети.
- Разомкнуть электроразъём питания неисправного вентилятора R1 или R2.