



Ningbo Jiangbei Woson Medical Instrument Co., Ltd

Руководство пользователя

# Ультразвуковая мойка

## COLLIN20



**Ningbo Jiangbei Woson Medical Instrument Co., Ltd**

315032, №19, Lane 346, Changxing Road, Section C,  
Jiangbei Investment and Venture Center, Ningbo, China

Tel: 86-574-83022668

Fax: 86-574-87639376

Website: <http://www.woson.com.cn>

E-mail: [overseas@woson.com.cn](mailto:overseas@woson.com.cn)

## Содержание

Содержание.....	2
Введение.....	3
Характеристики.....	4
Меры предосторожности.....	5
Другие наблюдения.....	7
Важные меры безопасности.....	8
Устройство и аксессуары.....	9
Панель управления и операции.....	12
Рекомендации по использованию.....	14
Уход и обслуживание.....	15

## **Введение**

**Используйте воду из-под крана. Специальные жидкости не обязательны в большинстве случаев.**

Принцип работы ультразвуковой мойки:

Миллионы микро воздушных пузырьков образуются внутри жидкости посредством частой вибрации. Воздушные пузырьки лопаются при соприкосновении с объектом и выталкивают частицы жидкости, таким образом, обеспечивая чистящий эффект.

Достаточно использовать водопроводную воду. Очищенная вода или дистиллированная вода имеет тот же самый эффект, что и вода из-под крана.

Во время чистки серебряных или медных изделий, из-за окисления цвет становится темнее, необходимо добавлять в воду специальные растворы для предотвращения окисдации.

### **В первую очередь ознакомьтесь с инструкцией**

Внимательно прочитайте руководство по эксплуатации перед началом использования устройства. Предупреждения должны быть внимательно изучены. Следуйте инструкции по использованию устройства.

## Характеристики

1. Удлиненный резервуар

Вместимость резервуара: 2500 мл/размер 24.5x15.0x7.6 см/9.6x5.9x3.0.

2. Панель управления с технологией измерения емкости.

Прочная, надежная, устойчива к влаге и воздействию жестких химикатов.

3. Ультразвуковой преобразователь промышленного типа.

Преобразователь промышленного типа диаметром 38 мм, с более сильным чистящим эффектом. Ультразвуковая частота 35 000 Гц

4. 2-цветный LED дисплей

Таймер режимов от 1 до 30 минут, дегазирующая функция

5. Керамический нагреватель

Керамический нагреватель 100В

6. Многочисленные электрические протекторы.

Во время перегрузки или некорректного использования протекторы отключают подачу электричества к определенным участкам для защиты механизма.

7. Охлаждающий вентилятор

Улучшает понижение температуры и эффективность дальнейшей работы.

8. Съёмный силовой кабель

Отдельный выключатель и съёмный силовой кабель для комфортного использования.

9. Гидроизолированная плата управления

Способна к работе в различных окружающих условиях

10. Пластик промышленного качества

## Меры предосторожности

### Берегите от детей!

Данное устройство может быть использовано только детьми старше 8 лет и лишь в том случае, если им были даны инструкции по использованию прибора безопасным способом, а также при осознании опасности, которая может возникнуть при эксплуатации.

Обслуживание не должно проводиться детьми младше 8 лет и без присмотра взрослых.

Держите устройство и силовой кабель в недоступном для детей месте.

-установите ультразвуковую мойку в месте, недоступном для детей.

-Опасно для детей! Держите упаковочные материалы вдали от детей

Данное устройство не может использоваться детьми. Держите устройство и кабель вдали от детей.

Во избежание удара электрическим током, ознакомьтесь со следующей информацией:

Опасность удара электрическим током! Не использовать во время купания в душе. Ни в коем случае не помещать устройство или силовой кабель в воду или другую жидкость.

-Опасность удара электрическим током! Не прикасайтесь к силовому кабелю мокрыми руками, особенно при подключении и отключении вилки.

-Опасность удара электрическим током! Если устройство упало в воду во время работы, то не прикасайтесь к нему. В первую очередь отключите его от сети питания.

-Опасность удара электрическим током! Не разбрызгивайте воду или другую жидкость вблизи устройства.

-Никогда не используйте устройство без присмотра.

-Пользуйтесь инструкцией для эксплуатации устройства.

-Не использовать компоненты, не одобренные производителем.

-Во время отключения устройства от сети питания держитесь за вилку, а не за провод.

-Для защиты силового кабеля от повреждений, не допускайте протирания кабеля об углы и ножки мебели, не держите близко к горячей поверхности.

-Если поврежден кабель, вилка, само устройство, или какая-либо другая его часть, то не используйте устройство.

-Не разбирайте устройство самостоятельно, разборка может производиться лишь квалифицированным специалистом.

-Если устройство повреждено, не эксплуатируется, или упало в воду, отнесите его к квалифицированному сервисному провайдеру.

-Отключите устройство от сети питания

-в случае неисправности

-Перед чисткой устройства

-если устройство не будет использоваться продолжительное время.

-после каждого применения( рекомендуется)

Необходима установка прерывателя цепи при утечке на землю с проверенным током расцепления, она не должна превышать 30 мА, тогда это обеспечит дальнейшую защиту против электрического шока. Установка должна производиться лишь квалифицированным техником.

Для предотвращения опасности возгорания, ознакомьтесь со следующей информацией:

-Никогда не блокируйте вентиляторы на устройстве. Держите устройство вдали от ворса, волос и прочих материалов.

- Не помещайте устройство на мягкую поверхность, на такую как кровать или диван, туда где вентилятор может быть перекрыт.

-Просмотрите другие меры предосторожности, перечисленные в предыдущем разделе.

-Если провод поврежден, то он должен быть заменен производителем или сервисным агентом, а также подобным квалифицированным лицом во избежание опасности.

## Другие наблюдения

-не использовать прибор не залив воду в резервуар. Эксплуатация устройства без воды приведет к его повреждению

-Не подключать силовой кабель до наполнения водой. Не заполнять резервуар с водой до максимальной линии во избежание переполнения.

- Не использовать жидкости, содержащие абразивные компоненты или сильные коррозионные химические жидкости, не рекомендованные производителем или поставщиком.

- Поместите устройство на сухую, плоскую поверхность для эксплуатации.

-Если устройство подвержено сильным электромагнитным вмешательствам, то может возникнуть неисправность, прерваться процесс работы или может быть потеряно управление. Если это произойдет, то отключите кабель от сети питания, затем подключите для перезапуска устройства.

## Важные меры безопасности

Во время использования электрических устройств, всегда должны соблюдаться основные меры предосторожности, включая следующее:

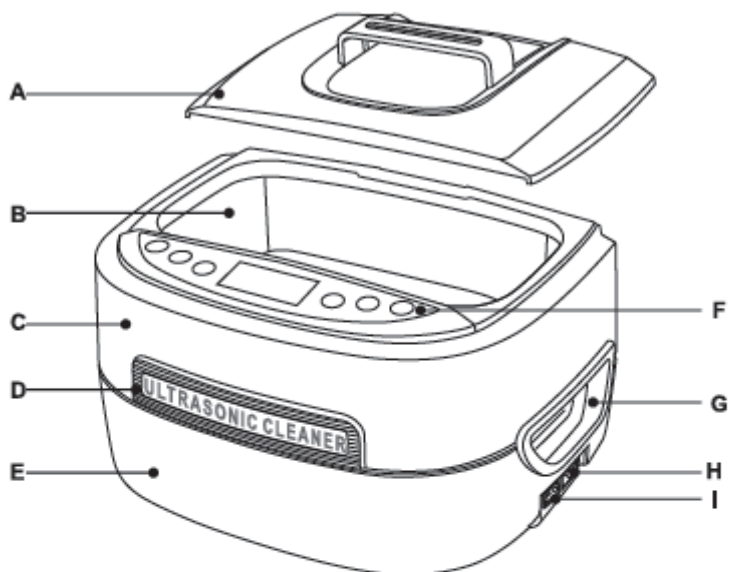
- Ознакомьтесь с инструкцией перед началом использования
- Для снижения риска получения травм, требуется присмотр, если устройство используется в присутствии детей.
- Используйте аксессуары лишь рекомендованные производителем или продаваемые производителем.
- Не использовать устройство вне помещения.
- Для отсоединения от сети питания, выключите все контролеры, затем отключите вилку от розетки. При отключении от питания не тяните за провод. Отключайте устройство от сети питания, если прибор не используется, а также перед обслуживанием и чисткой.
- Для снижения риска электрического шока, не помещайте устройство в воду или любую другую жидкость. Не размещайте и не храните устройство там, где оно может упасть в раковину.
- Все сервисное обслуживание, включая замену преобразователя, должно производиться квалифицированным специалистом.
- Не используйте устройство в случае повреждения провода, вилки, после неисправности или каких-либо повреждений. Верните устройство в ближайший авторизованный сервисный центр для диагностики, ремонта, электрической или механической проверки.

### Ультразвуковая мойка не предназначена для работы с:

<p><b>Хрупкие ювелирные изделия:</b> Жемчуг, изумруд, изделия из слоновой кости, кораллы, агат, изделия из панциря морской черепахи, и т.д.</p>	<p>Данные предметы очень хрупкие и в ходе мойки могут появиться царапины</p>
<p><b>Припаянные, облицованные и склеенные предметы:</b> Припаянные или облицованные металлические предметы, склеенные предметы</p>	<p>Ультразвуковая мойка может увеличить щели между спаянными деталями, наложенными поверхностями и склеенными предметами, тем самым вызвав раскол детали.</p>
<p><b>Часы:</b> За исключением часов для дайвинга с разрешением погружения на 50 м</p>	<p>Проникающая способность ультразвуковой мойки может повредить часы в том случае, если они не являются водонепроницаемыми.</p>
<p><b>Прочее:</b> Дерево; стекло с защитным покрытием, керамика, фильтры камеры с существующими повреждениями</p>	<p>Ультразвуковая мойка может увеличить уже существующие трещины на стекле с защитным покрытием, керамике и стекле. Если у предметов отсутствуют повреждения, то очистка разрешается.</p>



## Устройство и аксессуары



**A.** Top cover  
**D.** Logo block  
**G.** Handles

**B.** Stainless steel tank  
**E.** Bottom housing  
**H.** Power socket

**C.** Top housing  
**F.** Control panel  
**I.** Power switch



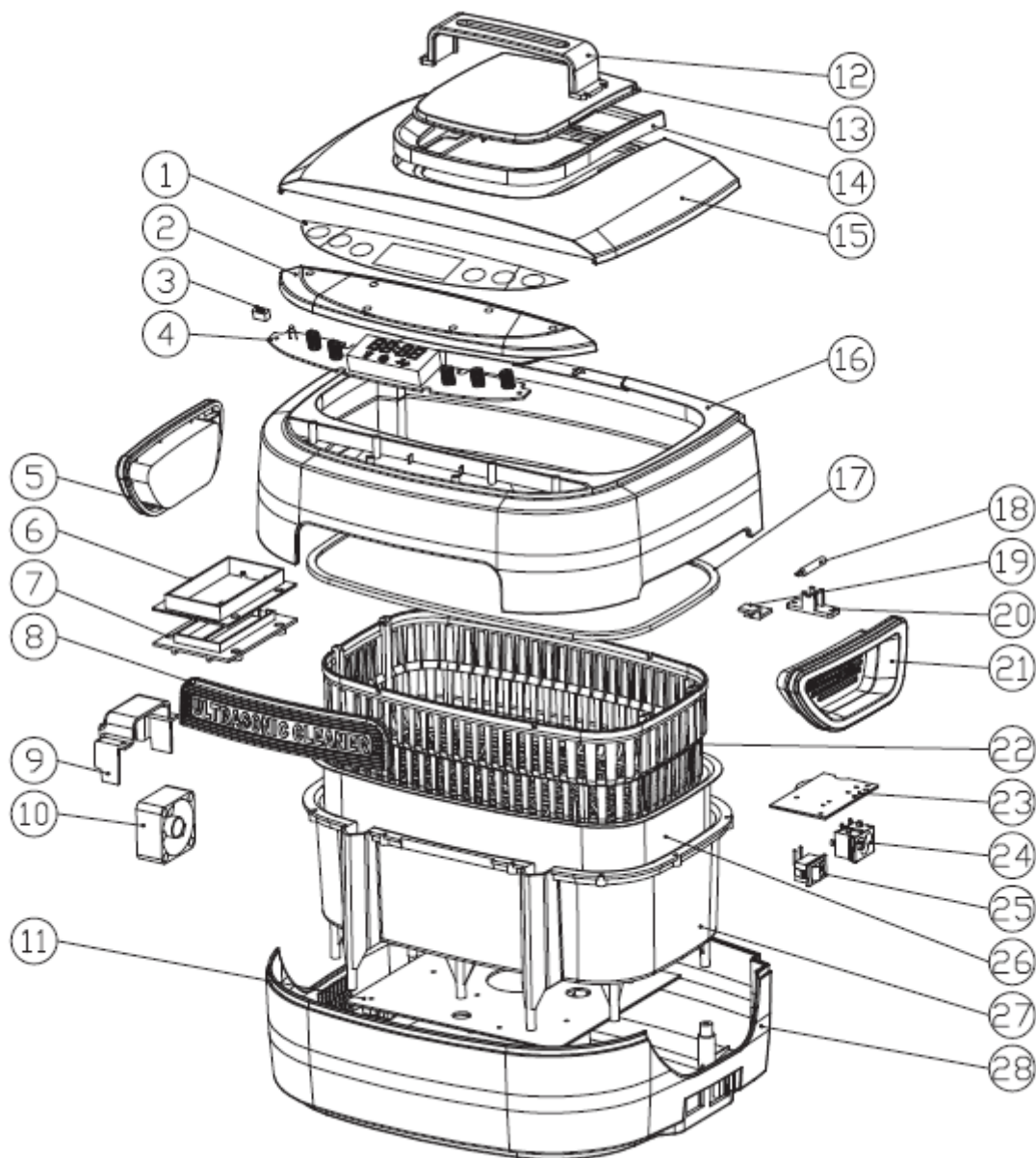
Power cord



Plastic basket

- А) Крышка резервуара
  - Б) Резервуар из нержавеющей стали
  - В) Верхняя часть корпуса
  - Г) место для логотипа
  - Д) Нижний корпус
  - Е) Панель управления
  - Ж) Ручки
  - З) разъем для шнура
  - И) Выключатель
- Power cord- шнур  
Plastic basket- пластиковая корзина

Устройство в развернутом виде:



Наименование	Материал
1) Покрытие панели	ПК
2) Панель управления	АБС
3) Электропатрон	АБС
4) Панель кнопок	94В
5) Левая ручка	АБС
6) Нагревательная пластина	ПА 66
7) Нагревательная поверхность	ПА 66
8) Пластина для логотипа	АБС
9) Разъем охлаждающего вентилятора	АБС
10) Охлаждающий вентилятор	Стандартная часть

11)	Плата	94В
12)	Ручка из нержавеющей стали	Ручка из нержавеющей стали
13)	Защитное окошко	АС
14)	Защитное покрытие рамки окна	АБС
15)	Защитное покрытие	АБС
16)	Крышка станины	АБС
17)	Силиконовая прокладка	Силикон
18)	Термопара	Стандартная часть
19)	Регулятор отключения при перенагреве	АБС
20)	Держатель термoeлектрического элемента	АБС
21)	Правая ручка	АБС
22)	Пластиковая корзина	АБС
23)	Выключатель	94 В
24)	Силовой разъем	Стандартная часть
25)	Выключатель	Стандартная часть
26)	Резервуар из нержавеющей стали	Нержавеющая сталь
27)	Внутренний резервуар	АБС
28)	Нижний корпус	АБС

## Панель управления и операции

1. Световой индикатор статуса работы

Зеленый- статус нормальной работы, готов к использованию

Красный – под защитой перенагрева. Требуется 15 минут для смены красного на зеленый.

Работа может быть восстановлена после.


2. клавиша функций- Функции (дегазирование/нормал)

Нажмите клавишу функций, загорится индикатор, отображающий выбор функции дегазирования. Нажмите клавишу вкл/выкл для запуска функции. Загорится индикатор на 90 секунд, затем устройство вернется к нормальной функции очистки. Нажатие кнопки функции до окончания цикла остановит дегазирование. Если требуется дополнительное дегазирование после окончания цикла, снова нажмите кнопку функции.

Дегазирование.

Во время очистки сильно загрязненных и масляных, серебряных или медных предметов, необходимо добавление химических растворов в воду. Раствор может формировать множество мелких частиц и потребует некоторое время для их расщепления в воде. Новая добавленная вода может образовать множество мелких воздушных пузырьков на стенках резервуара. Это снизит эффект очистки в начале этапа очистки ультразвуковой мойки. Включение функции дегазирования позволит рассеять воздушные пузырьки, обычно требуется 90 секунд, это улучшит эффект чистки.

3. клавиша вкл/выкл

После включения на дисплее отобразится  которое является временем по умолчанию и устройство находится в нормальном рабочем режиме.

Нажмите один раз на кнопку вкл/выкл для начала работы. Очистка будет завершена, когда закончится время. Если устройство необходимо остановить до того, как выйдет время, то просто нажмите клавишу вкл/выкл

4.05:00 На цифровом дисплее отобразится рабочее время. Отсчет начнется после того, как начнется рабочий процесс.


5. Статус дегазирования

Загорится индикатор, выбрана функция дегазирования.

6. Статус стандартной чистки

Загорится индикатор , стандартная чистка включена.

7. Статус нагрева.

Нажмите на кнопку нагрева, загорится индикатор , означающий, что нагрев включен. Снова нажмите кнопку нагрева, индикатор погаснет, означая, что нагреватель выключен.

8. Кнопка нагрева. Нажмите кнопку нагрева, загорится индикатор, означающий, что нагреватель включен. Чтобы выйти из режима нагрева, нажмите кнопку Нагрева, загорится индикатор, означающий, что нагреватель выключен.

9. Кнопка времени - Кнопка быстрой настройки времени. Нажмите кнопку времени, на дисплее отобразится 5:00. Нажмите еще раз, чтобы установить на 10:00. Каждое нажатие увеличивает время на 5 минут.

10. Кнопка - кнопка увеличения времени. Каждое нажатие уменьшает таймер на 1 минуту.

Методы основной чистки

Регулярная чистка

Используется водопроводная вода.

1. добавьте воду в резервуар до уровня между отметками «min» и «max» так, чтобы вода покрыла очищаемый предмет.

2. Для очистки погрузите предметы в корзину или сразу в резервуар

3. Нажмите на кнопку времени для настройки таймера от 5-10 минут. Нажмите кнопку on/off для запуска программы.

Примечания по использованию корзины:

1. Корзина уменьшает трение между предметом и резервуаром, но рассеивает около 30% ультразвуковой энергии и снижает чистящий эффект.

2. Когда предметы относительно большие, а также с грязью, то можно погрузить их напрямую в резервуар.

Во время мойки, загрязнение отходит подобно «дымке», вода станет мутной. Очистка будет завершена, когда задымление исчезнет. Смените воду для очистки другого предмета.

### **Бесконтактная мойка**

Используйте контейнер для очистки.

1. Поместите предмет в контейнер. добавьте соответствующую жидкость для очистки поверхности.

2. Поместите контейнер внутрь корзины, затем поместите ее в резервуар. Добавьте воды до любого уровня между MIN и MAX, не более.

3. Нажмите на кнопку установки времени до 10 минут. Нажмите кнопку включения для начала очистки. Ультразвуковые волны очищают предметы через контейнер.

Выбор контейнера:

1. Пластиковый контейнер – пластиковый контейнер с тем же весом, что и металлический поглощает больше ультразвуковой энергии. Для уменьшения рассеивания энергии используйте тонкий контейнер.

2. Алюминиевые контейнеры – поглощают около 20% ультразвуковой энергии.

3. Контейнеры из нержавеющей стали поглощают около 8% ультразвуковой энергии.

4. Используйте тонкие и легкие контейнеры.

## Рекомендации по использованию

1. Снимите крышку, поместите предметы в корзину, затем в резервуар для очистки. Добавьте воду до допустимого уровня и так, чтобы она покрыла предмет.

!если ультразвуковая мойка включена без воды, то ультразвуковая энергия не будет поглощаться. Если не исправить это в течение 30 секунд, то устройство может быть повреждено

2. Подключите силовой кабель к розетке и нажмите включатель. На дисплее отобразится время 05:00. Это наиболее используемое время для очистки. Если необходимо скорректировать время, нажмите кнопку времени и кнопку вниз. Можно установить время от 1 до 30 минут. Наиболее часто используемое время 5, 10, 15 минут.

Увеличение времени очистки может привести к:

А)раскручиванию болтов, если они есть

Б)увеличение уже существующих трещин

В)отслоение покрытия в том случае, если оно было до чистки

3. Нажмите на кнопку on/off для начала работы

Во время чистки, из резервуара может доноситься небольшой шум, означающий, что идет процесс очистки. Закрытие крышки уменьшит шумность

На дисплее будет отображаться отсчет времени до окончания цикла очистки. Когда на дисплее отобразится 00:00 мойка будет завершена. Для остановки процесса в любое время просто нажмите клавишу отключения.

Устройство оснащено защитой от перенагрева во избежание повреждений, вызванных продолжительной работой. Если горит красный световой индикатор, то устройство не включится. Устройство будет охлаждаться в течение 20 минут, после чего загорится зеленый индикатор и работа может быть снова начата.

4. Выберите один из четырех методов очистки, рекомендованных ранее.

А. если необходим нагрев, то нажмите клавишу нагрева

Когда температура воды достигнет 60<sup>0</sup>, нагрев автоматически отключится.

5. Когда процесс будет завершен, нажмите на кнопку выключения, снимите крышку и достаньте предметы. Слейте воду через выемку. Протрите насухо резервуар.

## **Уход и обслуживание**

### **Не включайте устройство без воды в резервуаре.**

Не смотря на то, что устройство оснащено многочисленными протекторами, при 30-секундной работе без воды, устройство может быть повреждено. При нагреве без воды более 3 минут нагреватель будет поврежден.

### **Не эксплуатировать устройство дольше положенного времени.**

Устройство оснащено защитой от перенагрева. Если устройство используется более 45 минут, рекомендуется прекратить работу устройства на 20 минут для продления срока службы устройства.

### **Не хранить воду в резервуаре продолжительное время**

После завершения процесса очистки, отключите устройство, слейте воду, избегайте попадания воды внутрь устройства через отверстия, чтобы не вызвать образование повреждений.

### **Не разбрызгивать воду на механизм**

Используйте салфетку для очистки резервуара и корпуса мойки.

**Избегать попадания прямых солнечных лучей на протяжении долгого периода времени.**

Хранить устройство в сухом, прохладном и вентилируемом помещении.