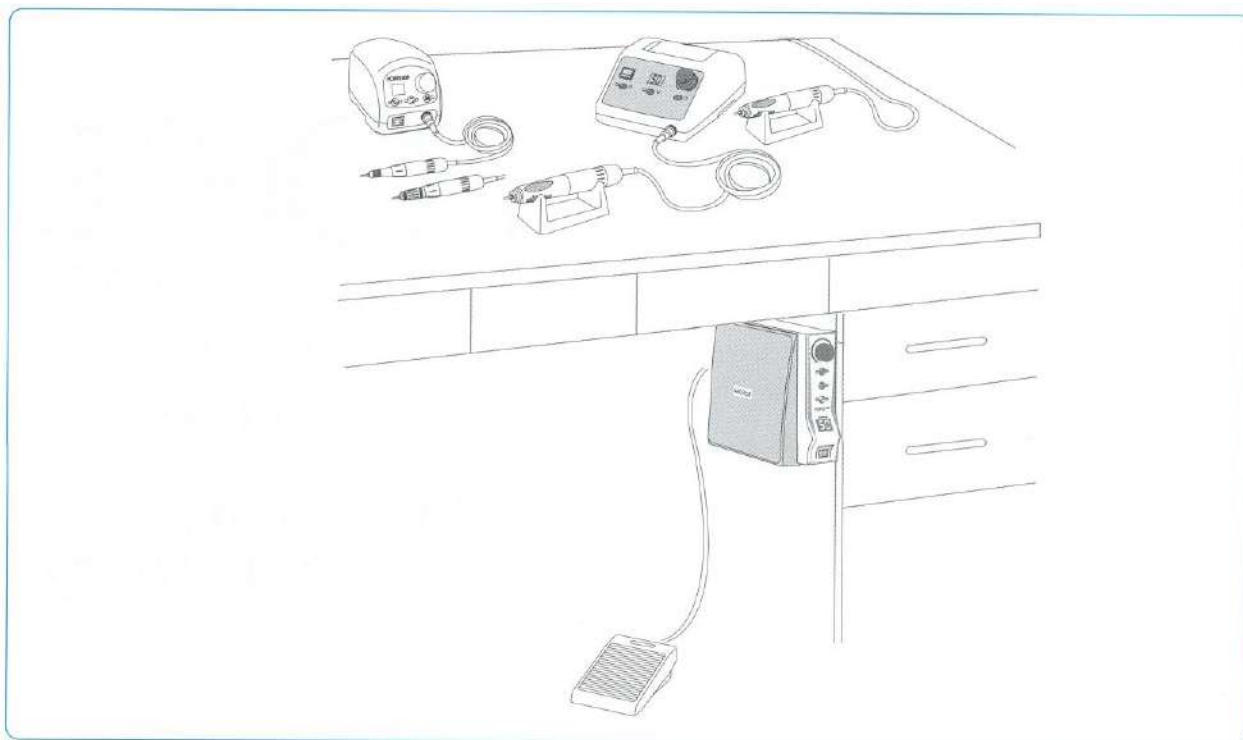


Бесщёточный микромотор модели OZ Black, FORTE 100/200/300

Инструкция по эксплуатации



Производитель оставляет за собой право улучшать внешний вид прибора и его технические характеристики без дополнительного уведомления.

Прочтите всю инструкцию перед использованием.

Данный прибор спроектирован преимущественно для использования в стоматологических лабораториях, также может применяться для работы с драгоценностями, резьбы по дереву и при прессовке.

Для вашей безопасности, придерживайтесь следующего:

Не используйте прибор с поврежденным или неисправным шнуром, вилок и розеткой и свяжитесь с изготовителем. Это может вызвать опасность возникновения пожара, удар током.

Когда отсоединяете шнур питания, держитесь за вилок и не прикасайтесь влажными руками. Не используйте ослабленную вилок питания, это может повлечь за собой возгорание и удар током. Не изгибайте шнур питания и не надавливайте на него. Не размещайте прибор возле нагревательного оборудования и не помещайте рядом с источником огня.

Необходимо наблюдение, если данный прибор находится возле детей, пожилых людей и инвалидов. Не оставляйте детей без присмотра в месте, где установлен данный прибор.

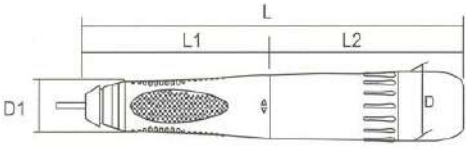
Используйте заземленный кабель. Повреждения или утечка тока может повлечь за собой угрозу удара током. Для информации о заземлении обратитесь к специалистам.

В случае использования удлинителя не используйте несколько электрических приборов в одно и тоже время.

Не помещайте прибор в сыром помещении.

Не роняйте наконечник и берегите его от повреждений. В случае неисправной работы, падения, погружения в воду, свяжитесь с изготовителем и не используйте данный прибор, т.к. это может вызвать появление вибрации бора, перегрев или поломку подшипника.

Микромотор Forte 100;OZ Black

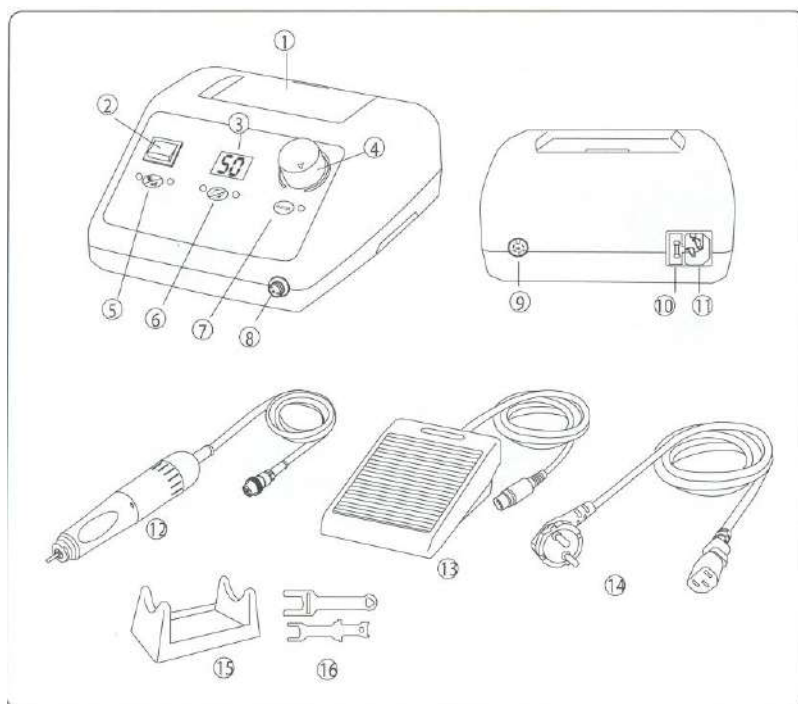
FORTE 100					
	Выходная мощность		230 V		
	Число оборотов в минуту		50.000 оборотов в минуту		
	Максимальный крутящийся момент		7.8 Н.см		
	Масса		224 гр.		
	Размеры		L	L1	L2
		163	79	84	27 19

FORTE 100					
	Классификация	Источник входной мощности	Макс. ток нагрузки	Масса	Размер (мм)
	FORTE 100-A	AC 100-120 V 50/60 Hz	2A	3 кг	(Ш) 183 (Д) 237
	FORTE 100-B	AC 220-240 V 50/60 Hz			(В) 51

Дизайн и спецификация продукта может меняться для улучшения качества изделия.

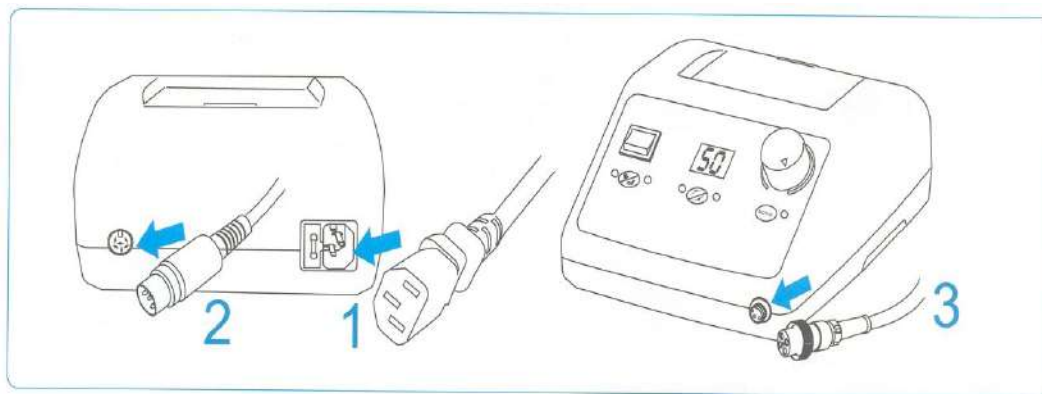
Название частей:

1. Блок управления
2. Переключатель питания
3. Экран, показывающий количество оборотов
4. Регулировщик скорости
5. Кнопка переключения ручного/ножного управления
6. Кнопка реверса
7. Кнопка вкл/выкл мотора
8. Гнездо для подключения мотора
9. Гнездо для подключения ножной педали
10. Предохранитель
11. Гнездо для подключения питания
12. Наконечник
13. Ножная педаль регулировки скорости (опция)
14. Шнур питания
15. Подставка под наконечник
16. Ключи

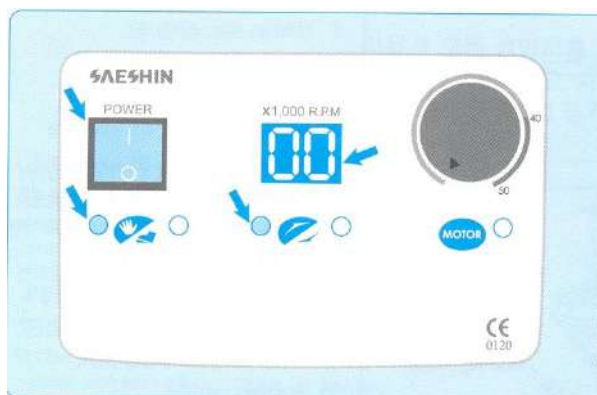


Обязательно проверьте наличие всех комплектующих.

Установка и использование.



1. Проверьте, чтобы питание блока управления было выключено.
 - 1 - Соедините шнур питания
 - 2 - Соедините ножную регулировочную педаль с гнездом для подключения ножной педали
 - 3 - Соедините наконечник с гнездом для подключения наконечника
2. Поставьте регулировщик скорости или блок управления на «0»
3. Проверьте, хорошо ли помещен цанговый патрон, поворачивая наконечник или вынимая бор.
4. Одной рукой держите наконечник, а другой рукой включите питание на блоке управления.



ВКЛЮЧЕНИЕ (I)

Включите переключатель. Со звуком гудка он загорается зеленым светом на переключателе питания и показывает на экране число оборотов в минуту.

ВЫКЛЮЧЕНИЕ (O)

Зеленый свет переключателя питания и подсветка кнопок гаснет. Количество оборотов на экране исчезает.

5. Выберите регулировку рукой или ногой при помощи кнопки рука/нога. При нажатии выбранной кнопки каждый раз происходит смена ручного или ножного режима.
6. Выберите направление вращения при помощи кнопки право/лево. Каждый раз при нажатии происходит смена направления право/лево.
7. Используйте кнопку вкл/выкл мотора для начала или остановки рукой или ногой.

—► Управление: регулировка рукой

8. Нажмите кнопку рука/нога для выбора режима руки.
9. Проверьте, правильно ли работает наконечник, пока настраиваете скорость на блоке управления после нажатия кнопки мотора.

—► Управление: регулировка ногой

8. Нажмите кнопку рука/нога для выбора режима ноги.
9. Проверьте, правильно ли работает наконечник, пока настраиваете скорость на блоке управления после нажатия кнопки мотора. Скорость может изменяться в пределах скорости заданной регулировщиком блока управления. Скорость будет увеличиваться при остановке на педали.

10. Управление педалью.

Для использования определенной фиксированной скорости в пределах установленной скорости на блоке управления. Поддерживается 3 секунды в установленной скорости. После звука гудка он устанавливается автоматически. Вращение остается на такой же скорости после выключения режима ноги. Нажмите кнопку или педаль для снятия блокировки.

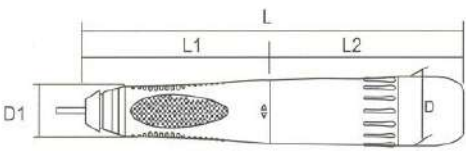
11. Исходное положение

В режиме руки возвращение в исходное положение осуществляется при повторном нажатии кнопки мотора. В режиме ноги возвращение в исходное положение осуществляется автоматически при отпуске педали.

12. Система автораспознавания наконечника.

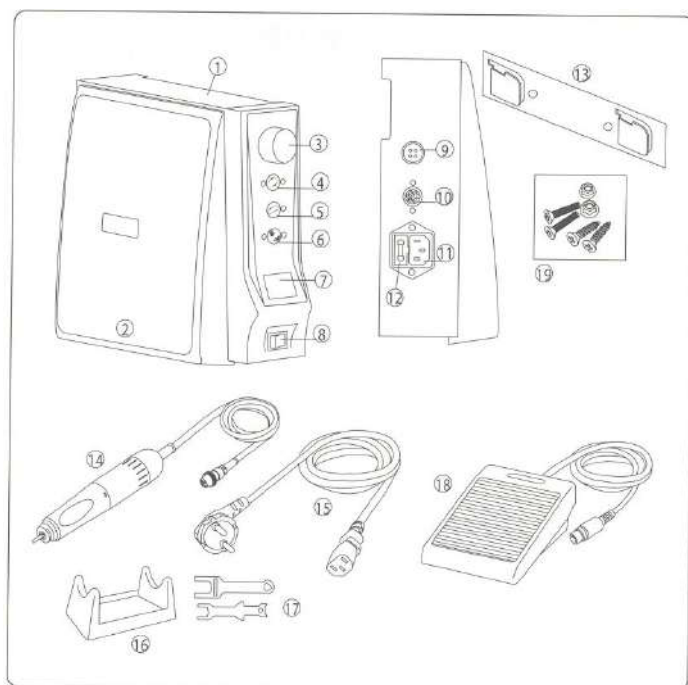
Блок управления проверяет и включает необходимое состояние наконечника.

FORTE 200

FORTE 100 II					
	Выходная мощность	230 V			
	Число оборотов в минуту	50.000 оборотов в минуту			
	Максимальный крутящийся момент	7.8 Н.см			
	Масса	224 гр.			
	Размеры	L	L1	L2	D
	163	79	84	27	19

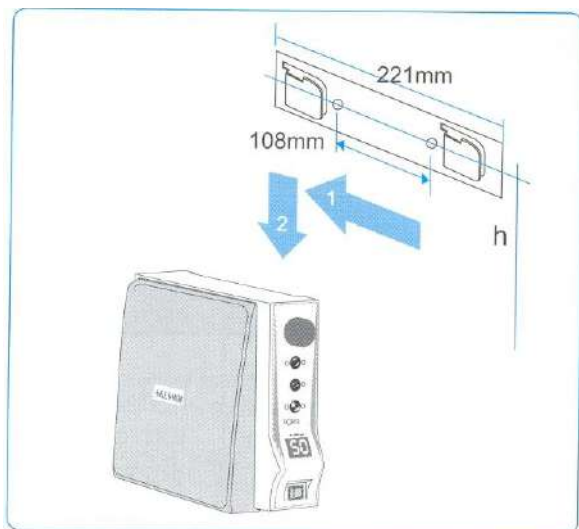
FORTE 200					
	Классификация	Источник входной мощности	Макс. ток нагрузки	Масса	Размер (мм)
	FORTE 200-A	AC 100-120 V 50/60 Hz	2A	2,9 кг	(Ш) 96 (Д) 270
	FORTE 200-B	AC 220-230 V 50/60 Hz			(В) 230
	FORTE 200-C	AC 240 V 50/60 Hz			

Дизайн и спецификация продукта может меняться для улучшения качества изделия.



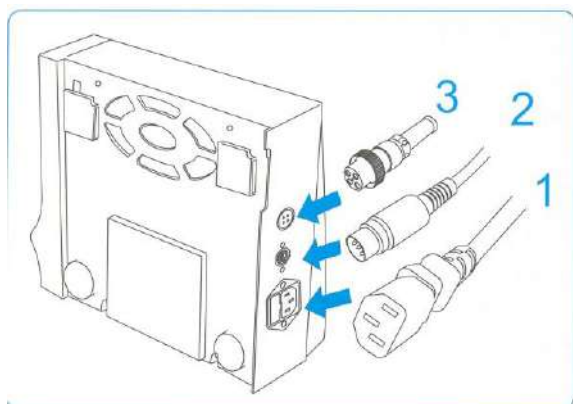
Название частей

1. Блок управления
2. Управление коленом
3. Регулировщик скорости
4. Кнопка вперед/назад
5. Кнопка автомаршрута
6. Кнопка рука/нога
7. Экран для показаний числа оборотов в минуту.
8. Переключатель питания.
9. Гнездо для подключения мотора.
10. Гнездо для подключения ножной педали.
11. Гнездо для подключения питания
12. Предохранитель.
13. Приспособление для крепления.
14. Наконечник.
15. Шнур питания.
16. Подставка под наконечник.
17. Ключи.
18. Ножная педаль регулировки скорости (опция).
19. Шурупы для крепления.



1. Прикрепите устройство на подходящем месте для работы, как показано на рисунке внизу. Будьте осторожны, не позволяйте торчать крепежным болтам.

2. Проверьте отверстия на устройстве и плотно соедините контроллер с крепежным приспособлением.



ВКЛЮЧЕНИЕ (I)

Включите переключатель питания.
Со звуком гудка, он загорается зеленым светом на переключателе питания и показывает число оборотов в минуту на экране,

ВЫКЛЮЧЕНИЕ (O)

Зеленый свет переключателя питания и подсветка кнопок гаснет.
Количество оборотов на экране исчезает.

3. Проверьте выключено ли питание на блоке управления:

- А). Соедините шнур питания
- Б). Соедините шнур педали скорости
- В). Соедините наконечник

4. Поставьте регулировщик скорости или блок управления на «O»

5. Проверьте хорошо ли помещен цанговый патрон поворачивая наконечник или вынимая бор.

6. Одной рукой держите наконечник, а другой рукой включите питание на блоке управления.

7. Выберите способ управления.

Нажмите один раз переключатель, кнопка смены режима руки и колена/ноги.

8. Выберите направление вращения Когда нажмете кнопку, произойдет смена режима вперед/назад.

—► **Управление: регулировка рукой** (коленом)

9. Переключите кнопку рука (колени)/нога на режим руки.

10. Проверьте состояние движения регулировкой блока управления.

Если возможно, отрегулируйте скорость в пределах скорости, установленной на регулировщике.

—► **Управление: регулировка ногой**

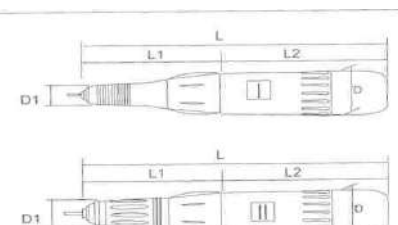
9. Выберите режим ноги.

10. Проверьте состояние функционирования наконечника, регулируя педаль. Можно регулировать скорость, в пределах установленной, регулировщиком скорости на блоке управления.

11. Автомаршрут. Для использования определенной фиксированной скорости в пределах установленной скорости на блоке управления. Поддерживается 3 секунды в установленной скорости. После звука гудка он устанавливается автоматически. Вращение остается на такой же скорости после выключения режима ноги или колена. Нажмите кнопку или педаль для снятия блокировки.

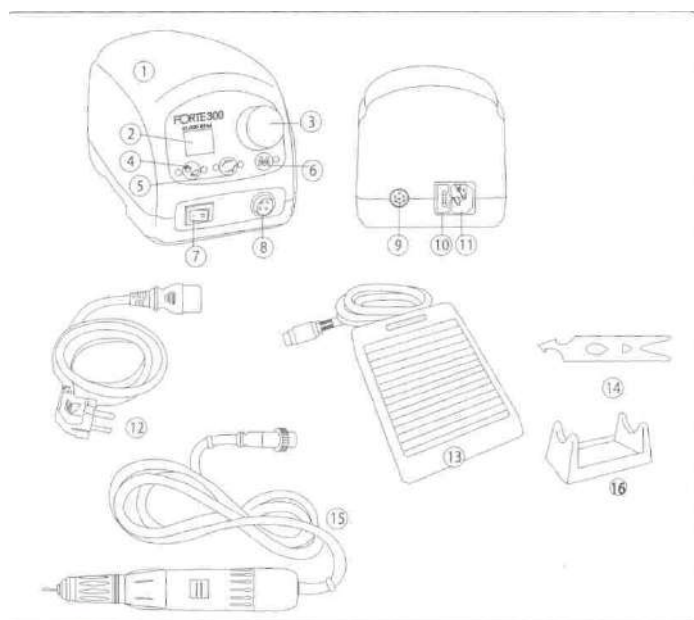
12. Система самораспознавания наконечника. Блок контроля проверяет и вводит лучшие условия для наконечника. Нажмите кнопку направления, кнопку автомаршрута и кнопку рука/нога одновременно при включенном питании. Со звуком гудка, обороты доходят до 50,000 в минуту. После некоторого времени (одна минута) нажмите кнопку автомаршрута. Отрегулируйте систему самораспознавания наконечника после его смены или после ремонта.

FORTE 300

FORTE 300 I II					
	Выходная мощность		150 V		
	Число оборотов в минуту		40.000 оборотов в минуту		
	Максимальный крутящийся МОМЕНТ		4 Н.см		
	Масса		230 гр./ 234 гр.		
	Размеры		L	L1	L2
		158	74	85	27 14
		158	74	85	27 17

FORTE 300					
	Классификация	Источник входной мощности	Макс. ток нагрузки	Масса	Размер (мм)
	FORTE 300-A	AC 100-120 V 50/60 Hz	2A	1,9 кг	(Ш)130 (Д) 180
	FORTE 300-B	AC 220-230 V 50/60 Hz			(В) 121
	FORTE 300-C	AC 240 V 50/60 Hz			

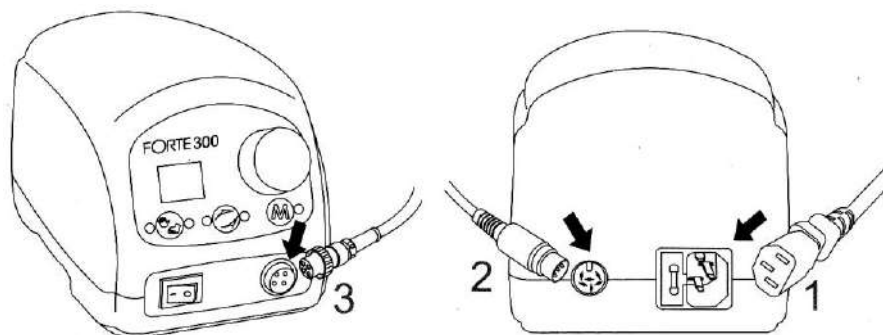
Дизайн и спецификация продукта может меняться для улучшения качества изделия.



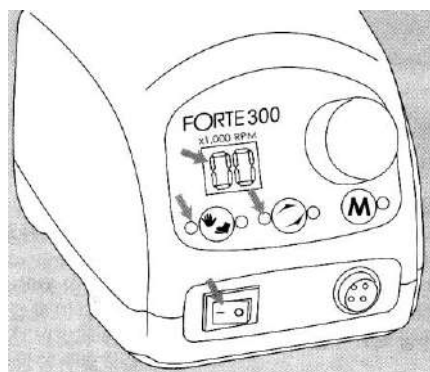
Название частей

1. Блок управления
2. RPM экран (дисплей)
3. Регулятор скорости
4. Кнопка переключения на ручное/ножное управление
5. Кнопка переключения движения вперед/назад
6. Кнопка включения/выключения мотора
7. Включение питания
8. Подсоединение к мотору
9. Подсоединение педали ножного управления
10. Коробка предохранителя
11. Подсоединения эл.кабеля питания
12. Электрический кабель
13. Педаль ножного управления (опция).
14. Гаечный ключ
15. Наконечник (ручка с наконечником)
16. Подставка для наконечника

УСТАНОВКА И ИСПОЛЬЗОВАНИЕ



1. Убедитесь, что кнопка включения питания находится в положении выкл. (OFF)
 - 1) Подсоедините электрический кабель (подачи питания)
 - 2) Подсоедините педаль ножного управления к соответствующему разъему на блоке управления.
 - 3) Подсоедините кабель наконечника к разъему для подсоединения наконечника.
2. Выставьте показания регулятора скорости на блоке управления на 0.
3. Убедитесь, что гнездо зажимного патрона надежно защелкнуто, покрутив наконечник либо потянув за бор.



Питание включено

Нажмите кнопку включения питания. Вы услышите звуковой сигнал, на кнопке включения питания загорится зеленый свет, а на экране высветятся цифры.

Питание выключено

Зеленый свет на кнопке включения питания, а также световые индикаторы на других кнопках погаснут. Исчезнут цифровые показания на экране.

4. Держите наконечник в одной руке, другой при этом включите питание на блоке управления.
5. С помощью кнопки режима управления (Hand/Foot) выберите необходимый режим управления: при помощи руки либо при помощи ноги. При каждом нажатии на кнопку вид управления (режим) меняется.
6. Выберите направление вращения (влево/вправо) при помощи кнопки Left/Right. При каждом нажатии на кнопку направление вращения меняется.
7. Используйте кнопку включения/выключения мотора для запуска или остановки вращения независимо от режима управления (ногой или рукой).

Эксплуатация: ручное управление

8. Нажмите кнопку Hand/Foot, чтобы выбрать режим ручного управления.
10. Убедитесь, что наконечник работает правильно, регулируя скорость после запуска мотора.

Эксплуатация: ножное управление

9. Нажмите кнопку Hand/Foot, чтобы выбрать режим ручного управления.
10. Убедитесь, что наконечник работает правильно, регулируя педалью после запуска мотора. Скорость можно изменить от показателей скорости, выставленных ручкой регулировки скорости вращения. При нажатии на педаль скорость будет увеличиваться.

11. Автоматическая система работы наконечника.

Блок управления проверяет и активирует наилучшие условия работы для наконечника. Нажмите кнопку выбора направления вращения, кнопку автодвижения наконечника и одновременно кнопку выбора режима управления (ножное/ручное) при условии, что питание включено. Со звуковым сигналом показатель rpm (число вращений в минуту) возрастет до 50,000. Через минуту нажмите кнопку автоматической работы наконечника (автодвижения). Перенастройте автоматическую систему работы наконечника после работы или после замены наконечника.

12. Остановка работы

При ручном управлении остановка работы осуществляется дополнительным нажатием на кнопку запуска мотора. При ножном управлении остановка работы производится путем отпущения педали.

FORTE 100/200/300, OZ Black

Указания к техническому обслуживанию.

1. Чистите область вокруг наконечника.
 2. Удалите пыль с наконечника мягкой тканью с изопропанолом и избегайте влажности внутри прибора.
* Не мойте водой и не смазывайте.
- Нет необходимости в смазке с роликового подшипника наконечника и смазке мотора и герметика изготовителем.
3. Чистка воздухом возможна, но воздушное давление может отрицательно повлиять на прибор.
 4. Вставка и выемка бора. Откройте зажимный патрон, повернув наконечник по направлению открытия. Патрон освобождается и бор может быть удален. Поверните кольцо по направлению закрытия Патрон закрыт и бор зафиксирован Поверните наконечник до щелчка.

ОСТОРОЖНО!

ВСЕГДА храните наконечник с установленным в нем стержнем. Не разбирайте прибор, исключая работу квалифицированного специалиста.

Устранение неполадок.

Если прибор не работает по каким-либо причинам, свяжитесь с сервисной службой.

Проблема	Поломка	Причина	Устранение
Мотор не включается.	Не загорается лампочка, когда включаешь мотор.	Блок управления поврежден.	Свяжитесь с сервисной службой.
	Наконечник не вращается, когда кнопка переключения режимов рука/нога и включения питания включены.	Проверьте соединение проводов.	Подключите провод наконечника к блоку питания.
	Наконечник не вращается, когда кнопка переключения режимов рука/нога и включения питания включены	Патрон открыт.	Проверьте, открыт ли патрон.
		Нет соединение проводов.	Проверьте соединение проводов
		Провод поврежден.	Обратитесь в сервисную службу.
Не достаточное количество оборотов.	Блок управления поврежден.	Обратитесь в сервисную службу	

ПРЕДУПРЕЖДЕНИЯ:

1. Память
В памяти сохраняются условия выбора режима направления вращения и режима руки/ноги после выключения.
2. Не работайте в опасных местах.
Не используйте блок управления во влажной среде.
3. Состояние окружающей среды:
 - ▣ Температура: +10° C ~ +40° C
 - ▣ Влажность: 30% ~75%
 - ▣ Давление воздуха: 700 ~ 1060 hPa
4. Наш наконечник и педаль должны использоваться только с нашим блоком управления.
5. Бор
 - ▣ Размеры бора: 2.35 мм
 - ▣ Минимальная длина посадки бора: 10 мм
 - ▣ Когда патрон закрыт, максимальная длина выступающей части бора должна быть не меньше 35 мм.Используйте бор стандарта ISO и избегайте использования ржавого и искривленного бора, причиняющих чрезмерный износ подшипнику.
Сохранение безопасной скорости и мер предосторожности рекомендовано изготовителем бора.

6. Проверьте любые неисправности, включая вибрацию бора на низкой скорости и затем начните использование высокой скорости.
7. Аккуратно используйте регулировщик скорости на блоке управления.
8. Используйте предохранитель 220V/230V/2 А для блока управления.
9. Выключите питание или поставьте число оборотов в минуту на «0» и затем смените бор.
10. Будьте внимательны, не роняйте наконечник, так как это может вызвать повреждения и поломку. В случае падения бора, проверьте, есть ли искривления бора и не возникает ли чрезмерный перегрев во время работы.
11. Если возникли какие-то проблемы в наконечнике, используйте его только после ремонта.
12. Не включайте питание блока управления, пока цанговый патрон наконечника открыт. (Может возникнуть короткое замыкание в моторе)
13. Убедитесь, что переключатель питания выключен перед тем, как вставлять розетку в вилку, для того, чтобы избежать неожиданных повреждений, вызванных резким началом работы.
14. Воздушный выключатель обеспечивает защиту мотора. Он активизируется, когда нельзя поставить переключатель перегрева мотора. Работайте в пределах установленной нагрузки.
15. Не открывайте патрон во время работы.
16. Держите наконечник с установленным бором в цанговый патрон после использования.
17. Не опускайте наконечник вниз, пока он не прекратит работу полностью.
18. Убедитесь, что шнур питания отсоединен перед разборкой блока управления.
19. Используйте специальный вольтаж.
20. Используйте прикладные части, предназначенные для данного прибора.
21. Для настройки рекомендованной скорости в разных вариантах следуйте инструкции изготовителя.
22. Носите специальную одежду и оснащение, включая противопылевой респиратор и защитные очки. Используйте специальные отсасывающие приборы и вентилятор.
23. Содержите место работы в чистоте. Грязь может вызвать возникновение несчастных случаев.

Код ошибки

В случае перегрева, поломки, перегорания спирали мотора, мотор останавливается и на экране показаний количества оборотов в минуту на блоке управления показывает код ошибки.

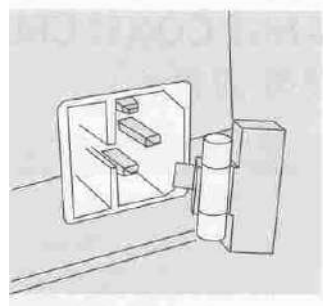
Благодаря данной функции можно выявить причину поломки или неисправности и состояние каждой части.

Модель	Код ошибки	Причина	Разблокировка	Действия
FORTE 100 200 300	E 1	Установочная ошибка Возникает из-за неправильного исходного состояния мотора	Нажмите регулировщик колена или ноги	Проверьте соединение шнура питания Проверьте, открыт ли патрон. Включите питание снова. Если движение нормализовано, код ошибки исчезнет. В случае повторного возникновения данной ошибки обратитесь к изготовителю.
	E 2	Ошибка превышения питания тока Возникает в случае длительного использования наконечника, при перегреве, при неправильной сборке после разборки и если возникли проблемы в подшипнике или моторе.		Перезапустите действие блока управления после перерыва около 10 минут. Если данная ошибка будет возникать вновь, обратитесь к изготовителю.
	E 3	Ошибка блока управления		Проконсультируйтесь с изготовителем.

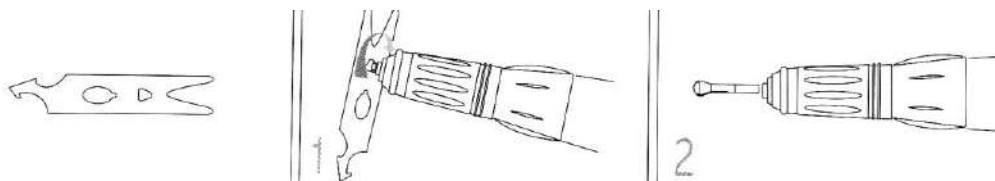
СМЕНА ПРЕДОХРАНИТЕЛЯ:

Предохранитель расположен в маленьком блоке плавких предохранителей под гнездом для соединения питания с обратной стороны.

Выньте блок предохранителя и замените предохранитель. (120V-T3.15A/250V, 230V-T2A/250V)



Гаечный ключ



1. Поверните ключ в направлении откручивания. Зажимной патрон откроется.
2. Поверните зажимной патрон против часовой стрелки. При невозможности откручивания рукой используйте гаечный ключ.
3. Замените зажимной патрон.
4. Вставьте бор и зажимной патрон, повернув по часовой стрелке. Затем снова немного поверните против часовой стрелки, установив необходимую силу зажатия для извлечения бора.

Внимание!

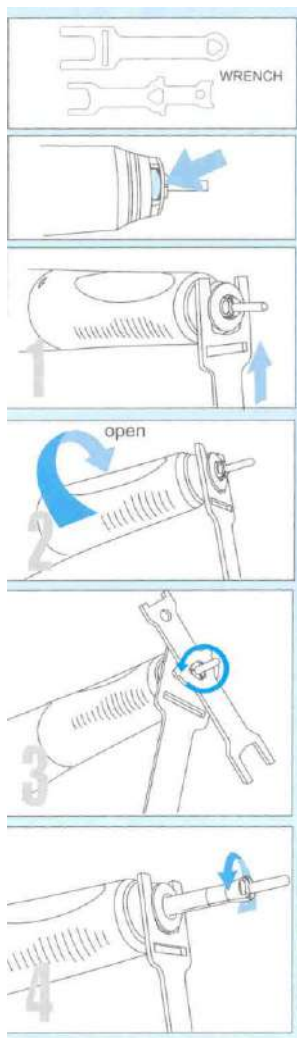
Чистите и собирайте зажимной патрон очень аккуратно.

При отсутствии квалифицированных инженеров не разбирайте ручку (наконечник) и моторный отдел. Это может привести к поломке.

При разборке оборудования и замене комплектующих необходимо, чтобы паз на ручке и вал (ось) на моторной части соответствовали и подходили друг другу.

В противном случае может случиться поломка из-за чрезмерной вибрации, шума, перегрева.

СМЕНА ЦАНГОВОГО ПАТРОНА



1. Установите и зафиксируйте ключ для бора.
2. Поверните по направлению открывания.
3. Откройте патрон.
4. Поверните патрон против часовой стрелки. В случае тугого прокручивания используйте ключ.
5. Смените патрон.
6. Зафиксируйте бор и патрон, повернув по часовой стрелке. Затем опять поверните против часовой стрелки наконечник и установите натяжение для удаления бора

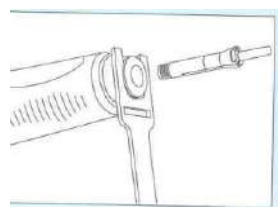
ОСТОРОЖНО!

Чистите и собирайте патрон очень аккуратно. Не позволяйте разбирать наконечник и части мотора не специализированному рабочему. Это может повлечь за собой повреждения. Убедитесь, что соединительные части наконечника и вставляющиеся части мотора плотно прилегают друг к другу. Если нет, может возникнуть перегрев и повреждения подшипника.

"Используйте прибор только так, как указано в инструкции.

*Возможно возникновение поломок или нанесение ущерба в случае несоблюдения инструкции.

'Производитель не несет ответственности за несчастные случаи, вызванные несоблюдением инструкции



Для вашей безопасности, придерживайтесь следующего:

Не используйте прибор с поврежденным или неисправным шнуром, вилкой и розеткой и свяжитесь с изготовителем. Это может вызвать опасность возникновения пожара, удар током.

Когда отсоединяете шнур питания, держитесь за вилку и не прикасайтесь влажными руками. Не используйте ослабленную вилку питания, это может повлечь за собой возгорание и удар током.

Не изгибайте шнур питания и не надавливайте на него. Это может повлечь за собой возгорание и удар током.

Не размещайте прибор возле нагревающегося оборудования и не помещайте рядом источники огня.

Необходимо наблюдение, если данный прибор находится возле детей, пожилых людей и инвалидов. Не оставляйте детей без присмотра в месте, где установлен данный прибор.

Используйте заземленный кабель. Повреждения или утечка тока может повлечь за собой угрозу удара током. Для информации о заземлении обратитесь к специалистам.

В случае использования удлинителя не используйте нескольких электрических приборов в одно и тоже время. Это может повлечь за собой возгорание и удар током.

Не помещайте прибор во влажной среде. Это может повлечь за собой опасность возгорания и удара током.

Не роняйте наконечник и берегите его от повреждений. В случае неисправной работы, падения, погружения в воду, свяжитесь с изготовителем и не используйте данный прибор, т.к. это может вызвать появление вибрации бора, перегрев или поломку подшипника.

*Используйте прибор только так, как указано в инструкции.

*Возможно возникновение поломки или нанесение ущерба в случае несоблюдения инструкции.

*Производитель не несет ответственности за несчастные случаи, вызванные несоблюдением инструкции.