

УТВЕРЖДЕНА

Приказом Росздравнадзора
От _____ 200 г. № _____

«УТВЕРЖДАЮ»

Руководитель организации
заявителя

Коблов Сергей Николаевич

«_____» _____ 200 г

Инструкция по эксплуатации

**Стоматологический аппарат для снятия зубных отложений
P MAX NEWTRON XS**



MAX XS
NEUTRON

1) Введение	4
2) Предупреждения	4
3) Описание	5
3.1 Физическое описание	5
3.2 Техническое описание	6
4) Распаковка/Установка/Использование	8
4.1 Распаковка прибора	8
4.2 Рекомендации	8
4.3 Установка	8
4.4 Использование	8
5) Растворы для ирригации	9
6) Использование центра имплантации	9
7) Отключение прибора	10
8) Профилактика/Стерилизация	11
8.1 Обслуживание ирригационной системы	11
8.2 Обслуживание наконечника	11
8.3 Обслуживание насадки	11
8.4 Обслуживание прибора	12
9) Обслуживание	12
9.1 Замена предохранителей	12
9.2 Замена помпы	13
9.3 Проблемы и их устранение	13
10) Электромагнитная совместимость	15
10.1 Электромагнитные излучения	15
10.2 Помехоустойчивость	15
11) Ликвидация и переработка	17
12) Ответственность производителя	17
13) Символы	18

1) Введение

Поздравляем! Вы только что приобрели PMAX NEWTRON XS®.

PMAX NEWTRON XS является творением SATELEC®, создающим пьезоэлектрические ультразвуковые вибрации при использовании ультразвуковых насадок в стоматологии. Чтобы получить максимальную пользу от этого высокотехнологичного прибора и продлить его срок службы, внимательно прочитайте данную инструкцию перед началом работы с прибором.

Предложения, помеченные символом  требуют к себе повышенного внимания.

2) Предупреждения

Внимание:

Федеральный закон Соединенных Штатов разрешает использование этого прибора только квалифицированным специалистам или врачам, находящимся под их контролем. Во избежание происшествий, следует следовать нижеприведенным правилам:

Пользователи:

- PMAX NEWTRON XS должен использоваться только квалифицированными специалистами в нормальных условиях работы.
- Если вы получили неисправный прибор, свяжитесь с поставщиком для его возврата.

Взаимодействие:

- PMAX NEWTRON XS не должен использоваться, если пациент или оператор имеют кардиостимулятор или другие активные имплантаты.
- Прибор совместим с действующими стандартами электромагнитной совместимости. Пользователь должен быть уверен, что электромагнитные помехи не приведут к риску (радиочастотные излучения, электронные приборы, и. т. д.).
- Прибор не создан для того, чтобы переносить импульсы электрического дефибриллятора.

Электрическое и воздушное соединения:

- Прибор должен быть подключен к электросети опытным техником.
- Во избежание поражения током, прибор должен быть подключен к электросети с защитным заземлением.
- Электросеть, к которой подключен ваш прибор, должна быть совместима со стандартами вашей страны.
- Прибор должен быть подключен к качественной воздушораспределительной системе.

Использование прибора:

- Не используйте прибор, если он поврежден или сломан.
- Всегда выключайте прибор перед отсоединением от электросети.
- Для отсоединения кабеля, потяните за его вилку, держа стенную розетку.
- Никогда не заполняйте ирригационные емкости, пока они находятся на приборе.
- Не заполняйте ирригационные емкости выше указанного на стенке уровня.
- Когда прибор не работает или долгое время бездействует, проведите промывку, отсоединив его от сети.

Условия эксплуатации:

- Не накрывайте прибор и не засоряйте вентиляционные отверстия.
- Не погружайте прибор в жидкость и не используйте его на улице.
- Не наклоняйте прибор больше чем на 5°.
- Не помещайте прибор рядом с источниками огня.
- Убедитесь, что кабеля не находятся в рабочей нагрузке.

- Прибор должен храниться в оригинальной упаковке в месте, где он не создаст опасности для людей.
- Прибор не создан для использования совместно с легковоспламеняющимися газами.
- Держите прибор подальше от водяного пара и брызг.
- Прибор не создан для использования в условиях радиации.
- Не вставляйте металлические предметы в прибор (риск поражения током, облучение вредными частицами).

Обслуживание:

- Необходимо промывать прибор до и после каждого использования.
- Во избежание реакций между ирригационными растворами, необходимо промывать ирригационные емкости и ирригационную систему дистиллированной или деминерализованной водой.

Аксессуары:

- Прибор совместим только с аксессуарами SATELEC[®], полностью подходящими для него.
- Использование аксессуаров других производителей может повредить вам и вашим пациентам.

Ремонт:

- Не ремонтируйте прибор без соответствующего разрешения SATELEC[®].
- В случае поломки свяжитесь с поставщиком прибора. Не используйте неквалифицированных техников, которые могут повредить вам и вашим пациентам.

Если у вас есть сомнения, свяжитесь с нашим дилером:
: www.acteongroup.com or e-mail: info@acteongroup.ru.

3) Описание

3.1 Физическое описание

РМАХ NEWTRON XS состоит из семи элементов:

- 1 установка (рис.1, (1)).
- 1 ножной привод (рис.3, (1)).
- 1 кабель с коннектором для наконечника (рис.1, (12)).
- 2 емкости для ирригационных растворов (рис.1, (10)).
- 2 крышки для ирригационных емкостей (рис.1, (11)).

Установка РМАХ NEWTRON XS имеет следующие предметы на верхней стороне:

- 1 контрольная кнопка, с номерами от 1 до 20 (уровень мощности).
- 1 кнопка для настройки ирригационного потока и промывки.
- 1 кнопка выбора ирригационной емкости.
- 1 индикатор функции "Air".

Установка РМАХ NEWTRON XS имеет следующий предмет на передней панели:

- 1 кабель- коннектор для наконечника (рис.1, (7)).

Различные предметы расположены на задней панели:

- 1 штепсельная розетка со штырем заземления (рис.2, (1)),
- 1 коннектор ножного привода (рис.2, (2)),
- 1 коннектор подачи воздуха (рис.2, (3)).
- 1 выключатель питания (рис.2, (4)).

Держатель наконечника расположен на правой стороне (рис.1, (9)).

У прибора имеются вентиляционные каналы на задней и нижней панелях.

Прибор имеет четыре резиновые ножки для обеспечения правильной циркуляции воздуха по нижнему вентиляционному каналу.

Аксессуары для наконечника и насадки имеют собственные буклеты.

3.2 Техническое описание

а) Верхняя панель установки

Кнопка (рис.1, (3)) используется для настройки мощности: от 1 до 20.

Дисплей разделен на четыре цветные секции, каждая с пятью позициями(рис.1, (2)).

Индикатор ON. (Figure 1, (4))показывает выбранный цвет и уровень мощности:

- Зеленый, от 1 до 5:от сверхнизкой до низкой мощности.
- Желтый, от 6 до10: средняя мощность.
- Синий, от 11 до 15: высокая мощность.
- Оранжевый, от 16 до20: сверхвысокая мощность.

Режим "Boost"выставляет максимальную мощность для выбранного уровня.

Когда выбрана функция"Boost",загорается оранжевый индикатор на кнопке настройки.

Технология данного прибора позволяет врачу работать с постоянной амплитудой, зависящей от выбранной мощности с компенсацией применяемого усиления.

На заметку:

Выбор насадок определяется указаниями, данными в TipBook™ и насадками с цветовой системой кода.

Функция"Boost" автоматически отключается при выборе другой настройки мощности при помощи кнопки настройки мощности.

Кнопка на верхней панели (рис.1, (6))отвечает за:

- Настройку потока ирригационного раствора.
- Функцию промывки, когда включена.

На заметку:

Кнопка в положении "Min." обеспечивает потоку скорость около 5 мл/мин.

Кнопка в положении "Max." обеспечивает потоку скорость около 40 мл./мин.

Функция промывки обеспечивает потоку скорость около 40 мл/мин.

Кнопка (рис.1, (5))на передней панели отвечает за выбор ирригационной емкости.

На заметку:

Выбранная емкость загорается.

Когда индикатор (рис.1, (8)) включен, функция "Air"активирована.

б) Задняя панель установки

Штепсель (рис.2, (1)) со штырем заземления используется для соединения PMAX NEWTRON XS с электросетью при помощи кабеля.

Коннектор ножного привода (рис.3, (2))используется для соединения прибора с многофункциональным ножным приводом.

Прибор подключается к качественной воздухораспределительной системе (рис. 3, (3)) при помощи воздушного коннектора через вентиляционную систему.

Кнопка включения (рис.3, (4))включает и выключает прибор.

Блок предохранителей (рис.3, (5))содержит два предохранителя, защищающие прибор.

с) Передняя панель установки

Коннектор кабеля наконечника (рис. 1, (7)) используется для:

- Соединения кабеля наконечника с прибором.
- Циркуляции жидкости в струе.
- Электрического соединения прибора с наконечником посредством кабеля.

д) Ножной привод

Многофункциональный ножной привод (рис.3, (1))используется для:

- Включения ультразвуковой функции на PMAX NEWTRON XS (рис.3, (2)).
- Включения и выключения функции ирригации (рис.3, (3)).
- Выбора функции "Air" (рис. 3, (4)).
- Выбора функции "Boost" (рис.3, (5)).

Его масса и противоскользящая площадка обеспечивают хорошую устойчивость.

е) Технические характеристики

Название прибора: PMAX NEWTRON XS.

Энергопотребление:

Напряжение: 100 VAC / 115 VAC / 230 VAC. (заводская установка)

Частота: 50 Hz / 60 Hz.

Расчетная мощность: 30 VA @ 230 VAC.

Оперирование:

Повторно-кратковременный режим: 10 мин. работы/ 5 мин. простоя.

Выходные характеристики:

Частота вибрации: от 27 KHz до 36 KHz.

Скорость потока: от 0 до 40 мл./мин.

Поток воздуха: от 1.4 л./мин. до 1.6 л./мин.в зависимости от насадки.

Защита:

Электрическая безопасность: Класс1, тип ВF.

2 предохранителя (штепсель):

5 mm x 20 mm / 315 mA rating 35 A @ 230 VAC.

5 mm x 20 mm / 500 mA rating 35 A @ 115 VAC.

5 mm x 20 mm / 500 mA rating 35 A @ 100 VAC.

1 предохранитель (образец FU1 недоступен): CMS / 2 AT.

Внешние габариты:

Установка:

Длина: 270 мм.

Высота: 85 мм.

Высота с емкостями: 125 мм.

Ширина: 250 мм.

Вес: 3.2 кг.

Ножной привод:

Ширина: 175 мм.
Высота: 48 мм.
Длина: 180 мм.
Длина кабеля: 2,000 мм.
Вес: 350 гр.

Кабель наконечника: 2,000 мм.

Вместимость емкости: 300 мл.

Температуры:

Рабочая: от +10°С до +40°С.

Хранения: от -20°С до +70°С.

Влажность:

Рабочая: от 30% до 75%.

Хранения: от 10% до 100% включая конденсацию.

4) **Распаковка/Установка/Использование**

4.1 Распаковка прибора

После получения прибора, проверьте его на наличие повреждений при перевозке.
При необходимости свяжитесь с поставщиком.

4.2 Рекомендации

Все соединения должны проводиться опытным установщиком.
Электрическое соединение PMAX NEWTRON XS должно соответствовать принятым стандартам.
Должен использоваться штепсель с заземлением.
Прибор должен быть подключен к качественной воздушораспределительной системе.

4.3 Установка



Важно:

Никогда не вращайте коннектор наконечника на кабеле во избежание повреждения прибора.

Не располагайте PMAX NEWTRON XS рядом с другим прибором.

Не сплетайте вместе разные кабели.

- Поместите прибор на горизонтальную поверхность или с наклоном не более 5°.
- Убедитесь, что выключатель находится в положении 0.
- Соедините силовой кабель с разъемом на приборе.
- Соедините силовой кабель с заземленной розеткой.
- Соедините ножной привод с коннектором прибора.
- Расположите ножной привод так, чтобы вашей ногой было удобно его использовать.
- Проверьте все коннекторы на наличие влаги. Если влажность есть, вытрите ее и просушите распылителем.
- Соедините кабель наконечника с коннектором, расположенным на передней панели прибора, убедившись, что отметки на кабеле и коннекторе расположены на одной оси.
- Разместите наконечник на его держателе.
- Установите ирригационные емкости.
- Установите крышки на ирригационные емкости.

4.4 Использование

Перед использованием PMAX NEWTRON XS первый раз, следует провести следующие операции:

- Заполните ирригационные емкости дезинфектантом, не превышая установленного уровня (рис.4, (1)).
- Установите крышки на ирригационные емкости.
- Установите ирригационные емкости на прибор.
- Подключите кабель наконечника к прибору.
- Соедините наконечник с его кабелем.
- Включите прибор (I).
- Установите прибор на минимальную мощность (1) и максимальный поток.
- Выберите ирригационную емкость, нажав соответствующую кнопку (рис.1, (5)).
- Держите кнопку контроля струи (рис.1, (6)) для промывки внутренних частей прибора.
- Полностью удалите дезинфектант из емкости.
- Выберите другую ирригационную емкость, нажав соответствующую кнопку (рис.1, (5)).
- Держите кнопку контроля струи (рис.1, (6)) для промывки внутренних частей прибора.
- Полностью удалите дезинфектант из емкости.

- Снимите ирригационные емкости с прибора.
- Снимите крышки с ирригационных емкостей.

- Заполните ирригационные емкости дистиллированной или деминерализованной водой.
- Установите крышки на ирригационные емкости.
- Установите ирригационные емкости на прибор.
- Выберите ирригационную емкость, нажав соответствующую кнопку (рис.1, (5)).
- Держите кнопку контроля струи (рис.1, (6)) для промывки внутренних частей прибора.
- Полностью опорожните емкость.
- Выберите другую ирригационную емкость, нажав соответствующую кнопку (рис.1, (5)).
- Держите кнопку контроля струи (рис.1, (6)) для промывки внутренних частей прибора.
- Полностью опорожните емкость.

- Выберите функцию "Air", нажав соответствующую клавишу на ножном приводе (рис.3, (4)).
- Выберите ультразвуковую функцию, нажав на педаль (рис.3, (2)).
- Промойте внутренние части прибора в течение 30 сек., включив функцию ультразвука на ножном приводе (рис.3, (2)).

- Выключите прибор (O).
- Отсоедините наконечник от его кабеля.
- Отсоедините кабель наконечника от прибора.

- Снимите ирригационные емкости с прибора.
- Снимите крышки с ирригационных емкостей.
- Проведите обслуживание/стерилизацию прибора следуя инструкциям, данным в главе 8.

5) Растворы для ирригации

PMAX NEWTRON XS может работать со следующими растворами:

- Физиологический раствор.
- Гипохлорит.
- Хлоргексидин.
- Dakin.
- Eludril.
- EDTA Salvizol.

6) Использование центра ирригации

 **Важно:**

- Не отсоединяйте наконечник от кабеля, пока прибор включен и нажат ножной привод.
- Для вашей безопасности и безопасности пациента, PMAX NEWTRON XS не должен использоваться с аксессуарами, отличными от продукции SATELEC®.
- Для правильной вибрации насадки последняя должна быть хорошо завинчена, и не должна работать после точки прерывания. Во избежание самоблокировки насадки, она должна сниматься после каждого использования.
- Если насадка завинчена слишком глубоко, наконечник или насадка могут сломаться.
- Крышки для ирригационных емкостей и сами емкости должны быть на месте во время каждого использования.
- Во избежание проблем, проверяйте техническое состояние прибора и аксессуаров до и после каждого использования.
- При необходимости замените все неисправные части перед использованием.

Для запуска PMAX NEWTRON XS необходимы следующие операции:

- Убедитесь, что прибор правильно подключен и изолирован.
- Проверьте наконечник и его коннектор на наличие влаги. Если влажность есть, вытрите ее и просушите распылителем.
- Соедините кабель наконечника с прибором.
- Вставьте кабель наконечника в наконечник.
- Снимите крышки ирригационных емкостей.
- Заполните ирригационные емкости ирригационным раствором, не превышая установленного уровня (рис.4, (1)).
- Установите крышки на емкости.
- Установите заполненные емкости на их места.
- Включите прибор (I)
- Установите прибор на максимальную мощность (1).
- Заполните ирригационную систему, нажав кнопку контроля струи (рис.1, (6)).
- Когда ирригационный раствор достигнет конца наконечника, отпустите кнопку.
- Установите требуемую насадку в наконечник.
- Несильно затяните насадку для достижения оптимальной ультразвуковой работы.
- Установите прибор на требуемую мощность (следуя цвету и номеру), используя контрольную кнопку.
- При необходимости обратитесь к TipBook для ознакомления с настройками мощности для насадок SATELEC®.
- Выберите тип ирригации (жидкость, нет ирригации, воздух).

Ирригация с жидкостью:

- o Настройте требуемую скорость ирригации.
- o Выберите ирригационную емкость.
- o Нажмите ножной привод для работы с прибором.

Без ирригации:

- o Нажмите кнопку "Irrigation ON/OFF" на многофункциональном ножном приводе (рис.3, (3)).
- o Ни одна из емкостей не должна быть выбрана
- o Индикатор "Air" не должен быть включен.
- o Нажмите ножной привод для работы с прибором.

Ирригация с воздухом:

- o Нажмите кнопку "Air" на многофункциональном ножном приводе.
- o Индикатор "Air" должен быть включен.
- o Нажмите ножной привод для работы с прибором.

7) Выключение прибора

В конце рабочего дня вам следует:

- Вылить содержимое ирригационных емкостей.
- Промыть ирригационную систему и ирригационные емкости (см. Часть 4).
- Продуть ирригационную систему.
- Отсоединить кабель наконечника от наконечника.
- Отсоединить кабель наконечника от прибора.
- Выключить прибор (O).

8) Профилактика/Стерилизация



Важно:

Для обеспечения стерильности аксессуаров (наконечник, кабель наконечника, насадки, и.т.д.), храните их в герметичных пакетах или непроницаемых контейнерах. Кабель наконечника и емкости не стерилизуются.

Не используйте чистящие вещества, содержащие воспламеняющиеся субстанции. Убедитесь, что на приборе и его частях перед выключением отсутствуют горючие вещества.

8.1 Обслуживание ирригационной системы

При подготовке к долгому бездействию PMAX NEWTRON XS, ирригационные емкости и ирригационная система должны быть промыты. (см. 4.4).

После периода бездействия PMAX NEWTRON XS, бактерии могут развиваться внутри ирригационных емкостей и ирригационной системы. Настоятельно рекомендуется стерилизовать ирригационные емкости и ирригационную систему (см.4.4) перед последующим использованием.

8.2 Обслуживание наконечника

После каждого использования, ирригационная система наконечника должна быть промыта дистиллированной или деминерализованной водой в течение 30 секунд.

Для чистки, дезинфекции и стерилизации наконечника, обратитесь к соответствующему руководству по данному продукту.

8.3 Обслуживание насадок



Важно:

Во время стерилизации предметы, сделанные из разных металлов, не должны контактировать друг с другом. Любой контакт образует гальваническую пару, которая может привести к повреждениям. Во избежание этого феномена, помещайте предметы в стерилизуемые сумки или полотенца .

а) Срок службы

Форма и масса насадки являются основными характеристиками для достижения максимальной эффективности ультразвукового генератора.

Бережный контроль за этими двумя характеристиками гарантирует оптимальный режим работы прибора.

Следовательно, не рекомендуется спиливать и скручивать насадки или модифицировать их другим путем.

Старение насадок ведет к ухудшению их характеристик.

Всегда заменяйте поврежденные насадки (упавшие, деформированные, и.т.д.).

Используйте TIPCARD™ для проверки насадок для скалера. Заменяйте использованные насадки минимум три раза в год.

б) Стерилизация насадок

Все насадки необходимо чистить (щеткой, погружением в ультразвуковую ванну, и.т.д.) и дезинфицировать(алкоголем, ветошью, и.т.д.) перед стерилизацией.

Насадки стерилизуются в автоклаве при следующих условиях:

- Автоклав: Тип В.
- Температура стерилизации: 134 °С.
- Время для стерилизации: 18 мин.

8.4 Обслуживание прибора



Важно:

*Не используйте прибор, если он поврежден.
Не используйте абразивные изделия для чистки прибора.
Кабель наконечника и емкости не стерилизуются.*

а) Обслуживание

Установку PMAX NEWTRON XS, кабель наконечника, ирригационные емкости и ножной привод следует чистить и дезинфицировать ежедневно(алкоголем, дезинфектантами, ветошью).

Установка PMAX NEWTRON XS, кабель наконечника, ирригационные емкости и ножной привод следует чистить стоматологическими чистящими веществами.

б) Контроль

Аксессуары и кабели следует регулярно проверять на наличие повреждений и заменять при необходимости.

Необходимо содержать вентиляционные каналы установки в чистоте во избежание перегрева.

Следите за наличием влажности в соединениях наконечника и коннекторе кабеля наконечника. Если есть, удалите ее посредством протирки или продувки.

На заметку:

При обнаружении проблемы вам необходимо связаться с поставщиком PMAX NEWTRON XS. Не используйте неквалифицированных техников, которые могут сделать прибор опасным для вас и пациентов.

9) Обслуживание

9.1 Замена предохранителей

PMAX NEWTRON XS защищен двумя предохранителями, расположенными в штепсельной розетке(рис. 2, (1)).

Для замены предохранителей необходимо:

- Выключить прибор (положение 0).
- Отключить силовой кабель от электросети.
- Вытащить силовой кабель из штепсельной розетки (рис. 2, (1)).
- Вставить лезвие плоской отвертки в выемку над панелью предохранителей чтобы вытащить ее(рис. 2, (5)).
- Снять старые предохранители.
- Вставить новые предохранители схожего типа и емкости.
- Вставить панель предохранителей обратно до щелчка.
- Вставить силовой кабель в штепсельную розетку (рис. 2, (1)).
- Подключить силовой кабель к электросети.

На заметку:

Прибор также имеет внутренний предохранитель, не доступный пользователю (типа FU1 на напечатанной схеме).

Свяжитесь с гарантийным обслуживанием SATELEC (см. часть 15).
Вся информация о ремонте и проблемах доступна техникам SATELEC®.

9.2 Замена помпы



Важно:

Необходимо заменять использованную помпу помпой, поставляемой SATELEC.
При наличии трудностей свяжитесь с гарантийным обслуживанием SATELEC (см. часть 15).

Помпа в PMAX NEWTRON XS является механической частью.
Для обеспечения отличной работы прибора, SATELEC советует менять помпу каждый год.
Пожалуйста, обратитесь к сопутствующим замене помпы руководствам.

9.3 Проблемы и их устранение

Обратитесь к таблице на следующей странице.

Проблема	Возможные причины	Решение
Прибор не работает (LED выключен).	<ul style="list-style-type: none"> - Силовой кабель не подключен. - Выключатель в положении 0. - Сгорели предохранители в розетке. - Сгорел внутренний предохранитель. 	<ul style="list-style-type: none"> - Проверьте розетку. - Верните прибор SATELEC. - Включите в положение I. - Замените предохранители в розетке. - Верните прибор SATELEC.
Нет струи.	<ul style="list-style-type: none"> - Кнопка ирригации выключена. - Включена функция "Air". - Емкости пусты. - Помпа неисправна. - Ирригационная система заблокирована. - Насадка заблокирована. - Неправильно выбрана насадка. 	<ul style="list-style-type: none"> - Нажмите кнопку ирригации. - Нажмите кнопку "Air". - Заполните емкости раствором. - Замените помпу. - Верните прибор SATELEC. - Разблокируйте насадку. - Замените насадку.
Нет воздуха.	<ul style="list-style-type: none"> - Воздушное соединение повреждено. - Включена кнопка ирригации. - Выбрана ирригация с жидкостью. - Ирригационная система заблокирована. - Насадка заблокирована. - Неправильно выбрана насадка. 	<ul style="list-style-type: none"> - Проверьте воздушное соединение. - Нажмите кнопку ирригации. - Нажмите кнопку "Air". - Верните прибор SATELEC. - Разблокируйте насадку. - Замените насадку.
Ошибка в мощности/слабая вибрация.	<ul style="list-style-type: none"> - Насадка деформирована. - Неправильная настройка мощности. - Неправильный угол атаки или недостаточное давление на зуб. 	<ul style="list-style-type: none"> - Замените насадку. - Обратитесь к TipBook. - Обратитесь к TipBook.

	<ul style="list-style-type: none"> - Между кабелем и наконечником присутствует влажность. 	<ul style="list-style-type: none"> - Тщательно просушите электрические контакты.
Нет ультразвуковых вибраций.	<ul style="list-style-type: none"> - Насадка плохо затянута. - Неисправен контакт коннектора. - Кабель наконечника испорчен. 	<ul style="list-style-type: none"> - Повторно затяните насадку. - Почистите контакты коннектора. - Верните прибор SATELEC.
Нет света.	<ul style="list-style-type: none"> - Нет светодиода на наконечнике. - Светодиод неисправен. - Повреждены контакты светодиода. - Нарушена полярность светодиода. - Неисправны контакты наконечника/кабеля. - Другое. 	<ul style="list-style-type: none"> - Установите светодиод. - Замените светодиод. - Почистите контакты светодиода. - Установите светодиод, установив хомут. - Почистите контакты наконечника/кабеля. - Обратитесь к руководству по установке. - Свяжитесь с установщиком.
Протечка между наконечником и кабелем.	<ul style="list-style-type: none"> - Изношена прокладка наконечника 1.15x1. 	<ul style="list-style-type: none"> - Замените прокладку (набор F00070).
Протечка между кабелем наконечника и коннектором прибора.	<ul style="list-style-type: none"> - Изношена прокладка гидравлических соединений 1.15x1. 	<ul style="list-style-type: none"> - Замените прокладку.
Жидкость течет из-под прибора.	<ul style="list-style-type: none"> - Разрыв помпы. 	<ul style="list-style-type: none"> - Верните прибор SATELEC.
Жидкость течет из-под коннектора емкости.	<ul style="list-style-type: none"> - Изношены прокладки. 	<ul style="list-style-type: none"> - Замените прокладки.
Утечка воздуха	<ul style="list-style-type: none"> - Изношена прокладка. 	<ul style="list-style-type: none"> - Замените прокладку.

10) Электромагнитная совместимость



Важно:

Силовой кабель, кабель наконечника и кабель ножного привода должны находиться отдельно.

PMAX NEWTRON XS требует осторожностей по отношению к электромагнитной совместимости. Он должен быть установлен и приведен в готовность в соответствии с частью 4.

Некоторые типы мобильных телекоммуникационных приборов, таких как мобильные телефоны могут нанести вред PMAX NEWTRON XS.
Должны соблюдаться рекомендуемые дистанции.

PMAX NEWTRON XS не должен находиться рядом или на другом приборе.
Если этого нельзя избежать, заранее надо проверить его работу в данных условиях.

Использование аксессуаров, отличных от продукции SATELEC в качестве запасных частей может увеличить излучения и уменьшить помехоустойчивость PMAX NEWTRON XS.

10.1 Электромагнитные излучения

PMAX NEWTRON XS предназначен для использования в электромагнитной среде, указанной в нижеприведенной таблице.
Пользователь должен убедиться, что PMAX NEWTRON XS используется в такой среде.

Тест излучения	Совместимость	Электромагнитная среда-руководство
RF emission CISPR 11.	Группа 1	PMAX NEWTRON XS использует энергию RF для работы. В то же время, its его радиочастотные излучения низкие и не причиняют вреда окружающему оборудованию. PMAX NEWTRON XS может использоваться во всех условиях, включая домашние.
RF emission CISPR 11.	Класс B	
Harmonic current emission IEC 61000-3-2.	Класс A	
Voltage fluctuation and flicker IEC 61000-3-3.	Совместим	

10.2 Помехоустойчивость

PMAX NEWTRON XS предназначен для использования в электромагнитной среде, указанной в нижеприведенной таблице.
Пользователь должен убедиться, что PMAX NEWTRON XS используется в такой среде.


Тест устойчивости	IEC 60601 уровень теста	Уровень совместимости	Электромагнитная среда-руководство
Electrostatic discharge (ESD) IEC 61000-4-2.	± 6 KV контакт ± 8 KV воздух	± 6 KV контакт ± 8 KV воздух	Полы должны быть цементными, деревянными или кафельными Если полы покрыты синтетическим материалом, уровень влажности должен быть не более 30%.
Electrical fast transients IEC 61000-4-4.	± 2 KV для линий электроснабжения	± 2 KV для линий электроснабжения	Качество электросети должно соответствовать больничным или коммерческим условиям (больница, клиника).
Surges IEC 61000-4-5.	± 1 KV различный режим ± 2 KV общий режим	± 1 KV различный режим ± 2 KV общий режим	Качество электросети должно соответствовать больничным или коммерческим условиям.
Voltage dips, short interruptions and voltage variations	<5% U _T (>95% dip in U _T) for 0.5 cycles	<5% U _T (>95% dip in U _T) for 0.5 cycles	Качество электросети должно соответствовать больничным или коммерческим условиям.

IEC 61000-4-11.	40% U _T (60% dip in U _T) for 5 cycles 70% U _T (30% dip in U _T) for 25 cycles <5% U _T (>95% dip in U _T) for 250 cycles	40% U _T (60% dip in U _T) for 5 cycles 70% U _T (30% dip in U _T) for 25 cycles <5% U _T (>95% dip in U _T) for 250 cycles	Если использование PMAX NEWTRON X Стребуется работы при сбоях в электросети, необходимо, чтобы прибор работал от альтернативного источника питания (UPS, и.т.д.).
-----------------	---	---	--

10.3 Помехоустойчивость/Переносное радиочастотное оборудование

PMAX NEWTRON XS предназначен для использования в электромагнитной среде, указанной в нижеприведенной таблице.

Пользователь должен убедиться, что PMAX NEWTRON XS используется в такой среде.

Тест устойчивости	IEC 60601 уровень теста	Уровень совместимости	Электромагнитная среда-руководство
Переносные и мобильные радиочастотные приборы не должны использоваться рядом с PMAX NEWTRON XS (включая кабели) ближе, чем рекомендовано в соответствии с частотой передатчика.			
Conducted disturbance, radiofrequency fields. IEC61000-4-6	3 V/m 150 KHz to 80 MHz	3 V/m	Рекомендуемое расстояние: $d = 1.2 \sqrt{P}$
Radiated radiofrequency electromagnetic field. IEC61000-4-3	3 V/m 80 MHz to 2.5 GHz	3 V/m	$d = 1.2 \sqrt{P}$ 80 MHz to 800 MHz. $d = 2.3 \sqrt{P}$ 800 MHz to 2.5 GHz Где P является номинальной мощностью передатчика в ваттах (W) в соответствии с производителем, а d является рекомендуемой дистанцией в метрах(m).
Насыщенность электромагнитного поля от радиочастотных передатчиков, определенная контролем электромагнитной среды (a), должна быть меньше уровня совместимости каждого частотного диапазона (b). Помехи могут возникнуть около оборудования, помеченного следующим символом:			
			

Заметка 1:

От 80 MHz до 800 MHz, возможен более высокий частотный диапазон.

Заметка 2:

Данные стандарты возможны не во всех случаях. На электромагнитные передачи влияет поглощение и отражение от объектов и людей.

(a) Насыщенность электромагнитного поля благодаря радиочастотным передатчикам, таким как мобильные телефоны, переносные радио не может быть определено в теории.

Для оценки электромагнитной среды из-за радиочастотных передатчиков, должен быть проведен контроль электромагнитной среды. Если сила поля в среде использования продукта превышает уровень совместимости, должна быть протестирована производительность продукта для проверки правильности указанных характеристик. Если наблюдается аномальная производительность, необходим контроль, такой как перенастройка продукта.

(b) При диапазоне от 150 kHz до 80 MHz, сила электромагнитного поля должна быть меньше 3 V/m.

10.4 Рекомендуемые дистанции

PMAX NEWTRON XS предназначен для использования в электромагнитной среде, в которой контролируются радиочастотные помехи. Пользователь PMAX NEWTRON XS может предотвратить электромагнитные помехи при соблюдении дистанции между переносными радиочастотными передатчиками и PMAX NEWTRON XS в соответствии с выходной мощностью, указанной в нижеследующей таблице.

Макс. мощность передатчика(W)	Дистанция в метрах (m) в соответствии с частотой передатчиков		
	150 kHz to 80 MHz $d = 1.2 \sqrt{P}$	80 MHz to 800 MHz $d = 1.2 \sqrt{P}$	800 MHz to 2.5 GHz $d = 2.3 \sqrt{P}$
0.01	0.12 m	0.12 m	0.23 m
0.1	0.38 m	0.38 m	0.73 m
1	1.2 m	1.2 m	2.3 m
10	3.8 m	3.8 m	7.3 m
100	12 m	12 m	23 m

Для передатчиков с макс. мощностью, не указанной выше, рекомендуемая дистанция в метрах(m) может быть подсчитана с учетом частоты передатчика, где P является макс. мощностью передатчика в ваттах(W) в соответствии с производителем.

Заметка 1:

At 80 MHz and 800 MHz, возможен более высокий частотный диапазон.

Заметка 2:

Данные стандарты возможны не во всех случаях. На электромагнитные передачи влияет поглощение и отражение от объектов и людей.

11) Ликвидация и переработка

Являясь электрическим и электронным оборудованием, прибор должен быть ликвидирован в соответствии со специальной процедурой сбора, переработки и ликвидации, (в частности, на европейском рынке, в соответствии с директивой 2002/96/EC of 23/01/2003).

Когда ваш прибор выработает свой ресурс, мы настоятельно рекомендуем вам связаться с поставщиком(или ближайшим офисом ACTEON GROUP, список которых указан в главе 15), для дальнейших указаний.

12) Ответственность производителя

Производитель не несет ответственности в следующих случаях:

- Рекомендации производителя не были учтены (вольтаж, электромагнитная среда, и.т.д.),
- Ремонт проводился техниками, не рекомендованными производителем,
- Прибор использовался с электрооборудованием, не удовлетворяющем стандартам,
- Прибор использовался в операциях, не указанных в руководстве,
- Используемые аксессуары(насадки, наконечник, помпа, и.т.д.) отличались от поставляемых SATELEC,
- Не учитывались указания в инструкциях.

На заметку:

Производитель имеет право модифицировать инструкцию или прибор без предупреждения.

13) СИМВОЛЫ



Переменный ток.



Прибор ВФ.



Внимание, обратитесь к соответствующей документации.



Не подлежит ликвидации в домашних условиях.



Обозначение СЕ.



Выбор емкости.



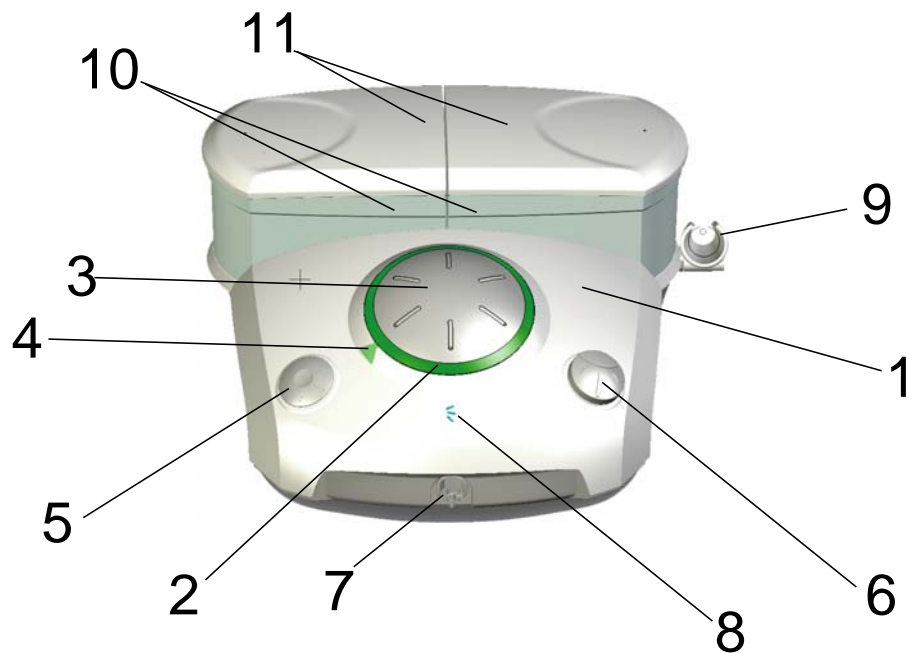
Функция "Air".



Струя.



Ирригация.



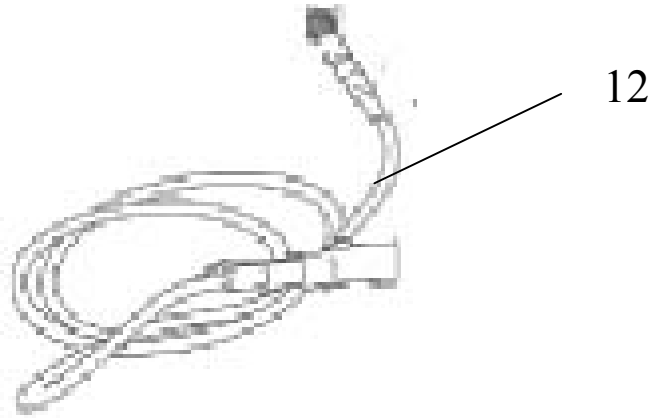


Рис.1

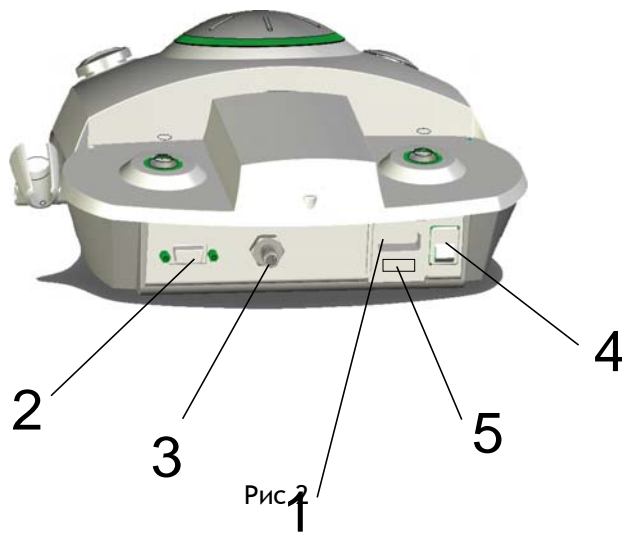


Рис.2

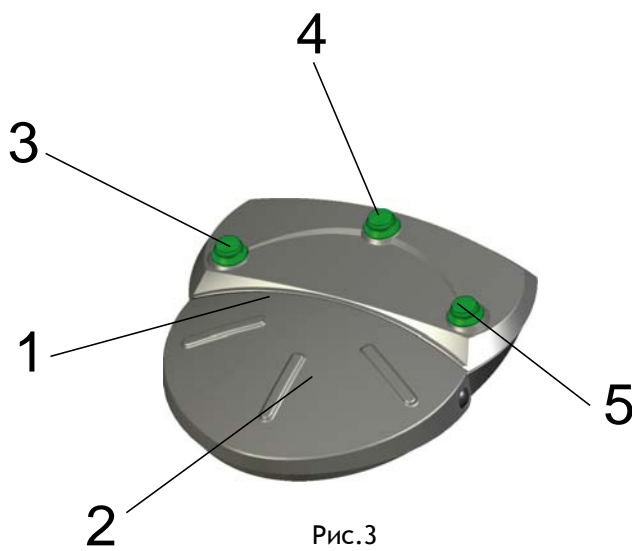


Рис.3

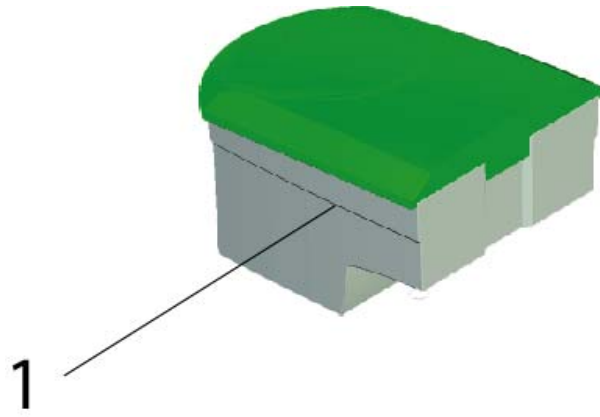


Рис.4