

# CHIROPRO L / CHIROPRO

**RUS** Инструкция по эксплуатации

*Version not for sale/use in the USA*



**CE**  
0120

**Set CHIROPRO L REF 1700298-001**



1x REF 1600613-001



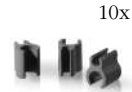
1x REF 1303393-001



1x REF 1600755-001



1x REF 1600606-001



10x  
1x REF 1303711-010



1x REF 1600631-001



10x  
1x REF 1500984-010

**Set CHIROPRO REF 1700387-001**



1x REF 1600724-001



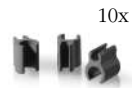
1x REF 1303393-001



1x REF 1600825-001



1x REF 1600606-001



10x  
1x REF 1303711-010



1x REF 1600631-001



10x  
1x REF 1500984-010

**Options**



REF 1600755-001



REF 1600825-001



CA 20:1 L  
REF 1600598-001



CA 20:1  
REF 1600632-001



CA 20:1 L  
Micro-Series  
REF 1600692-001



CA 20:1 L KM  
REF 1600785-001



CA 20:1 L KM  
Micro-Series  
REF 1600786-001



REF 1600631-001



REF 1600606-001



10x  
REF 1303711-010



10x  
REF 1501621-010



10x  
REF 1500984-010



10x  
REF 1501635-010

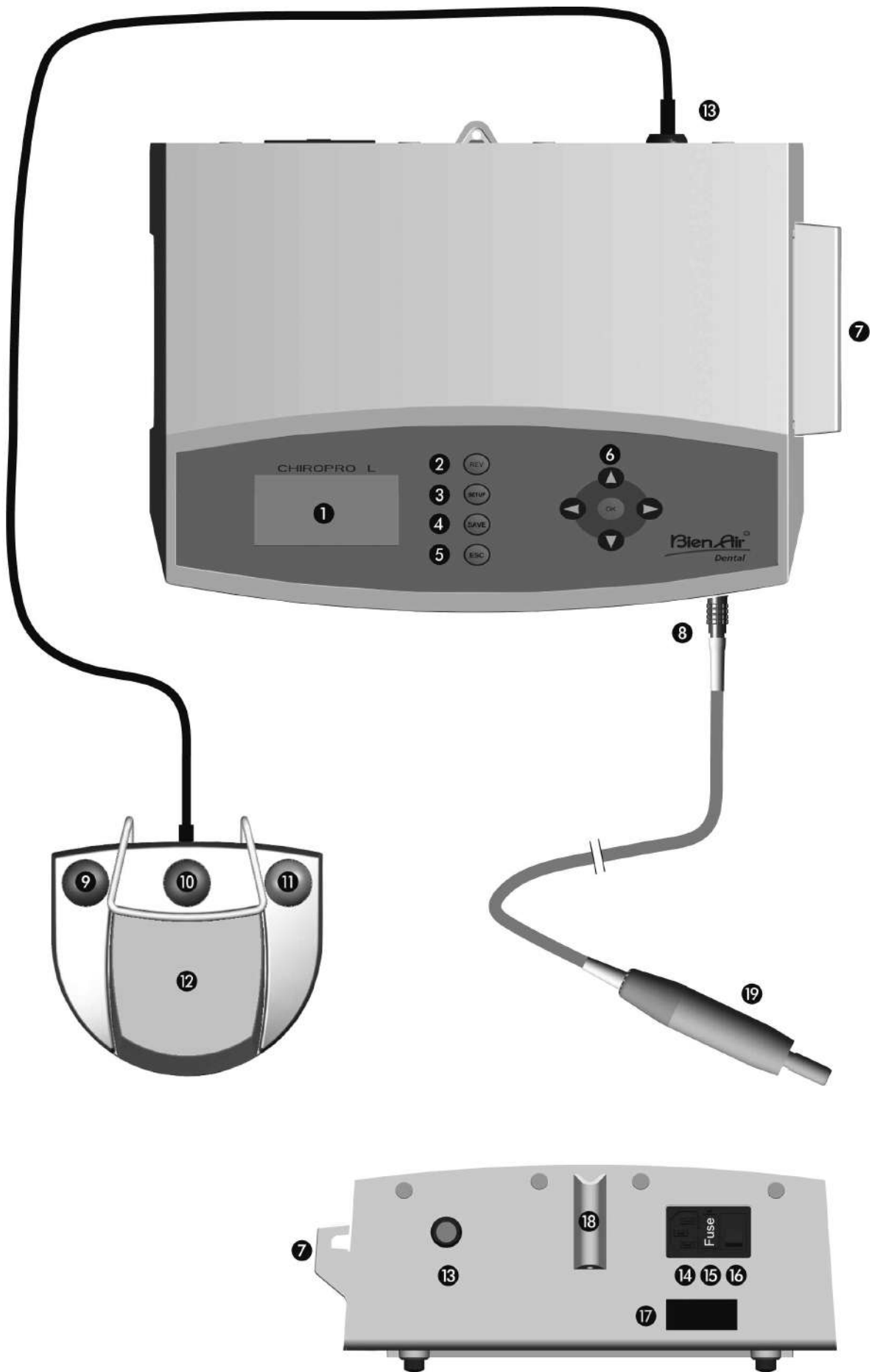


10x  
REF 1301560-010



REF 1303393-001

**CHIROPRO L / CHIROPRO**



## Summary

### Starting display



### Available values

MAIN MENU	Steps	Ratio	Speed in rpm	Torque in Ncm	Irrigation in ml/min
Implantology	Round bur 1	128:1	100 - 40'000 rpm	0.48 - 4.8 Ncm	30 ml/min 20%
Endodontics	Round bur 2	64:1	with a CA 1 : 1	with a CA 1 : 1	60 ml/min 40%
Surgery	Drill 1	30:1	Depends on the CA	Depends on the CA	90 ml/min 60%
	Drill 2	27:1			120 ml/min 80%
	Drill 3	20:1			150 ml/min 100%
	Drill 4	16:1			
	Tapping	10:1			
	Tap unscrewing	1:1			
	Implant screwing	1:2			
	Unscrewing	1:5			
	Implantology	Open pulp chamber			128:1
Endodontics	endo file 1	64:1	with a CA 1 : 1	with a CA 1 : 1	60 ml/min 40%
	endo file 2	30:1	Depends on the CA	Depends on the CA	90 ml/min 60%
	endo file 3	27:1			120 ml/min 80%
	endo file 4	20:1			150 ml/min 100%
	endo file 5	16:1			
	endo file 6	10:1			
	endo file 7	1:1			
	endo file 8	1:2			
	endo file 9	1:5			
Implantology	Apical resection	128:1			100 - 40'000 rpm
Endodontics	Tooth extraction	64:1	with a CA 1 : 1	with a CA 1 : 1	60 ml/min 40%
Surgery	Sinus lift	30:1	Depends on the CA	Depends on the CA	90 ml/min 60%
	Free	27:1			120 ml/min 80%
		20:1			150 ml/min 100%
		16:1			
		10:1			
		1:1			
		1:2			
		1:5			

### Starting display



### Available values

IMPLANT SYST.	Steps	Ratio	Speed in rpm	Torque in Ncm	Irrigation in ml/min
Implantology					
Straumann	Round bur 1	128:1	100 - 40'000 rpm	0.48 - 4.8 Ncm	30 ml/min 20%
Nobel Biocare	Round bur 2	64:1	with a CA 1 : 1	with a CA 1 : 1	60 ml/min 40%
Zimmer	Drill 1	30:1	Depends on the CA	Depends on the CA	90 ml/min 60%
Dentsply Friadent	Drill 2	27:1			120 ml/min 80%
Biomet 3i	Drill 3	20:1			150 ml/min 100%
Astra Tech	Drill 4	16:1			
Thommen Medical	Tapping	10:1			
Système	Tap unscrewing	1:1			
	Implant screwing	1:2			
	Unscrewing	1:5			

## Содержание

<b>1 Символы</b>	Стр.
Определение символов	82
<b>2 Описание</b>	
Описание	83
Предусмотренная область применения	83
Условия окружающей среды	83
Экология и правила утилизации	83
<b>3 Комплект поставки</b>	84
<b>4 Опции</b>	84
<b>5 Техническое описание</b>	
Технические данные	85
Электромагнитная совместимость	86-87
<b>6 Пуск в эксплуатацию</b>	88-89
<b>7 Описание функций клавиш и элементов</b>	90
<b>8 Режим эксплуатации</b>	
Описание функций	91
Пуск в эксплуатацию	92
Предварительная установка (SETUP)	92-93
Описание функций	94
- Имплантология	
- Эндодонтия*	
- Хирургия*	
<b>9 Список неполадок и сбоев / устранение неполадок</b>	95
<b>10 Стандартные параметры</b>	
Имплантология	96+129
Эндодонтия*	96+130
Хирургия*	96+130
<b>11 Техуход</b>	
Сервис	96
Информация	96
Чистка и дезинфекция	96
Важно	96
<b>12 Общие положения и гарантия</b>	
Общие положения	96
Гарантийные обязательства	96

## 1 Определение символов

	Указание на соответствие нормам CE с номером названного стандарта.
	Основной выключатель ВКЛ. – прибор подключен к сети электропитания. ВЫКЛ. – прибор отключен от сети электропитания
	Предохранитель 5 x 20 мм
	Переменный ток
	Прибор типа B
	ПЕРДУПРЕЖДЕНИЕ! Опасное электрическое напряжение.
	Чувствителен к разряду статического электричества
	ВНИМАНИЕ!
	Обратите внимание на сопроводительные документы.
	Опасность защемления. Не подставляйте пальцы к вращающимся деталям.
	Возможна чистка в машине.
	Установка в ступенчатом режиме.
	Символ для «охлаждения воды»
	Материалы для переработки ценных материалов.
	Электрические или электронные материалы для переработки отходов.
	Стерилизация в автоклаве до указанной температуры.
	Интермиттирующий режим работы.
	Производитель.
	Подсветка.
	Срок годности.
	Продукт содержит фталаты.
	Продукт для одноразового применения.

## 2 Описание

### Описание

Настольный прибор с электронным управлением для эксплуатации мотора MX-i LED/MX-i с ножным регулятором скорости вращения. Перистальтический насос для подачи физиологической жидкости без загрязнений посредством одноразовых ирригационных проводок. ЖК-монитор для индикации этапов установки имплантатов, передаточного отношения, скорости вращения инструмента, крутящего момента, а также установки подачи насоса.

### Предусмотренная область применения

Этот продукт предназначен исключительно для профессионального использования в стоматологических кабинетах в области имплантологии, хирургии\* и эндодонтии\*. Любое использование прибора в иных целях запрещено и опасно. Этот продукт соответствует существующим законным предписаниям. Запрещается использование прибора в о взрывоопасной атмосфере (газообразный анестетик)

### Условия окружающей среды

Эксплуатационная	температура:	+10°C до +25°C
	Относительная влажность воздуха:	30% до 80%, включая конденсат
	Атмосферное давление:	700 гПа до 1060 гПа
Транспортировка и хранение		
Условия окружающей среды сроком на макс. 15 недель		
	Температура:	-25°C до +70°C
	Относительная влажность воздуха:	10% до 100%, включая конденсат
	Атмосферное давление:	500 гПа до 1060 гПа

### Охрана экологии и предписания по утилизации отходов



Утилизация и/или переработка использованных материалов должны проводиться в соответствии с существующими предписаниями и директивами.



Этот прибор должен быть утилизирован вместе с оснасткой. Электрическое и электронное оборудование может содержать опасные для здоровья и окружающей среды вещества. Пользователь может вернуть оборудование для утилизации своему дилеру или обратиться непосредственно на предприятие, занимающееся утилизацией и переработкой отходов этого типа (Европейские директивы 2002/96/EC)

### 3 Комплект поставки

<b>Set CHIROPRO L REF 1700298-001</b>	1x прибор управления CHIROPRO L	APT. 1600613-001
	1x микромотор MX-i LED	APT. 1600755-001
	1x кабель для микромотора MX-i LED	APT. 1600606-001
	1x упаковка с 10 стерильными одноразовыми ирригационными проводками	APT. 1500984-010
	1x комплект с 10 крепежными скобами для крепления ирригационной проводки к кабелю	APT. 1303711-010
	1x штатив	APT. 1303393-001
	1x 3-х кнопочная педаль	APT. 1600631-001
	1x Электрокабель 3P, для Швейцарии, длина 2,00 м	APT. 1300065-001
	1x Электрокабель 3P, для Европы, длина 2,50 м	APT. 1300066-001
	1x Электрокабель 3P, для США/Азии, длина 2,00 м	APT. 1300067-001
	1x инструкция	APT. 2100219

<b>Set CHIROPRO REF 1700387-001</b>	1x прибор управления CHIROPRO	APT. 1600724-001
	1x микромотор MX-i	APT. 1600825-001
	1x кабель для микромотора MX-i	APT. 1600606-001
	1x упаковка с 10 стерильными одноразовыми ирригационными проводками	APT. 1500984-010
	1x комплект с 10 крепежными скобами для крепления ирригационной проводки к кабелю	APT. 1303711-010
	1x штатив	APT. 1303393-001
	1x 3-х кнопочная педаль	APT. 1600631-001
	1x Электрокабель 3P, для Швейцарии, длина 2,00 м	APT. 1300065-001
	1x Электрокабель 3P, для Европы, длина 2,50 м	APT. 1300066-001
	1x Электрокабель 3P, для США/Азии, длина 2,00 м	APT. 1300067-001
	1x инструкция	APT. 2100219

### 4 Опции

Угловой наконечник CA 20:1 L (подсветка)	APT. 1600598-001
Угловой наконечник CA 20:1 L Micro-Series (подсветка)	APT. 1600692-001
Угловой наконечник CA 20:1 L KM (подсветка)	APT. 1600785-001
Угловой наконечник CA 20:1 L KM Micro-Series (подсветка)	APT. 1600786-001
Микромотор MX-i LED	APT. 1600755-001
Микромотор MX-i	APT. 1600825-001
Кабель для микромотора MX-i LED	APT. 1600606-001
3-х кнопочная педаль	APT. 1600631-001
Упаковка с 10 стерильными одноразовыми ирригационными трубками	APT. 1500984-010
Комплект съемной системы охлаждения бора по Киршнер-Майеру для CA 20:1 L KM и CA 20:1 L KM Micro-Series, включающий в себя 10 колец и 10 трубок	APT. 1501621-010
Комплект из 10 стерильных одноразовых ирригационных трубок по Киршнер-Майеру	APT. 1501635-010
10 крепежных скоб для крепления ирригационной проводки к кабелю	APT. 1303711-010
Штатив	APT. 1303393-001
Подставка	APT. 1301575-001
Электрокабель 3P, для Швейцарии, длина 2,00 м	APT. 1300065-001
Электрокабель 3P, для Европы, длина 2,50 м	APT. 1300066-001
Электрокабель 3P, для США/Азии, длина 2,00 м	APT. 1300067-001
10 предохранителей T4.0A L 250 В пер. тока с отключающей способностью 40А	APT. 1301560-010



## 5 Техническое описание: технические данные



### Производитель

Bien-Air Dental SA.

### Напряжение электропитания

100 – 240 пер. тока  
50 – 60 Гц

### Предохранители

2 предохранителя Т4.0А L 250 пер. тока, отключающая способность 40А

### Потребляемая мощность

- 100 В / 300 ВА  
- 240 В / 300 ВА

### Классификация

Класс II а в соответствии с Европейскими директивами 93/42/ЕЕС для медицинских приборов.

### Электрический изоляционный класс

II тип В, в соответствии с EN 60601-1 (защита от электрических ударов).

### Вид защиты

IP 40 (защита от проникновения механических частиц диаметром более 1 мм).

### Основные габариты (ШхГхВ)

309 x 220 x 123 мм. Высота со штативом 506 мм

### Вес

Корпус 2,7 кг      Кабель 105 г  
Педаль 830 г      Штатив 115 г

### Запоминающее устройство

Режим имплантологии: Сохранение 8 последовательных процессов установки имплантатов, каждый из которых состоит из 10 этапов.

Режим эндодонтии\*: Сохранение эндо-процесса, состоящего из 10 этапов.

Режим хирургии\*: Сохранение 4 индивидуальных программ.

### Языки

Немецкий, французский, английский, итальянский, испанский, португальский, японский и русский

### Список неполадок и их устранение

Страница 95

### Стойка-держатель для емкости с физиологическим раствором

Нержавеющая сталь

### Важно

Микромотор МХ-і LED      см. инструкцию  
Микромотор МХ-і      АРТ. 2100245  
Кабель для микромотора      АРТ. 2100163  
Угловой наконечник СА 20:1, без подсветкой      АРТ. 2100209  
Угловой наконечник СА 20:1 L, с подсветкой      АРТ. 2100209  
Угловой наконечник СА 20:1 L Micro-Series, с подсветкой      АРТ. 2100209  
Угловой наконечник СА 20:1 L KM, с подсветкой      АРТ. 2100209  
Угловой наконечник СА 20:1 L KM Micro-Series, с подсветкой      АРТ. 2100209

### Перистальтический насос

Подача насоса: 30 до 150 мл/мин (5 ступеней).  
Шланг для насоса: внешний Ø 5,60 мм  
Внутренний Ø 2,40 мм и толщина стенок Ø 1,60 мм

### Педаль

REF 1600631-001  
Размеры (ШхГхВ) 250 x 205 x 54 мм  
С ручкой: 250 x 205 x 144 мм  
Педаль – водонепроницаемая (IP X8 в соотв. IEC 529).

### Кабель

Длина кабеля:  
Кабель педали 2,90 м  
Кабель мотора 2,00 м

### ПРЕДУПРЕЖДЕНИЕ

Во избежании любого риска электроудара этот прибор должен быть подключен только к сети с заземлением. Модификации прибора запрещены. Не разрешается использовать прибор при наличии воспламеняемого газа. Не открывайте прибор, если он подключен к сети. Опасность электризации.

### Компоненты

Микромотор МХ-і LED      АРТ. 1600755-001  
Микромотор МХ-і      АРТ. 1600825-001  
Кабель для микромотора      АРТ. 1600606-001  
СА 20:1 L      АРТ. 1600598-001  
СА 20:1      АРТ. 1600632-001  
СА 20:1 L Micro-Series      АРТ. 1600692-001  
СА 20:1 L KM      АРТ. 1600785-001  
СА 20:1 L KM Micro-Series      АРТ. 1600786-001  
Ирригационные проводки      АРТ. 1500984-010  
Ирригационные проводки система KM      АРТ. 1501635-010  
Комплект съемной системы охлаждения бора по система KM      АРТ. 1501621-010

### Точность индикации параметров

Скорость вращения ± 5%  
Крутящий момент ± 5%

### Режим эксплуатации

Интермиттирующий  
ON : 5 мин  
OFF: 40 мин

## 5 Техническое описание: электромагнитная совместимость

### Меры по электромагнитной совместимости (ЭМС)

Для электромедицинских приборов существуют специальные директивы по ЭМС, требующие соблюдения особых мер. Для соблюдения требований по ЭМС установка и пуск прибора в эксплуатацию должны производиться согласно информации, содержащейся в настоящем документе. CHIROPPO L/CHIROPPO выполняет требования по ЭМС в соответствии с нормами IEC 60601-1-2. Не пользуйтесь радиопередатчиками, мобильными телефонами и т.д. вблизи этого прибора, так как это может повлиять на качество его работы. Особую осторожность необходимо соблюдать при эксплуатации сильных источников излучения, таких как хирургические высокочастотные приборы и т.п. Высокочастотные кабели не должны проходить над прибором или рядом с ним. В случае сомнений проконсультируйтесь с квалифицированным техником или фирмой Bien-Air. Не пользуйтесь прибором CHIROPPO L/ CHIROPPO в непосредственной близости с другими приборами. Если такая расстановка в соседстве с другими приборами неизбежна, необходимо перепроверить прибор CHIROPPO L/CHIROPPO на безупречное функционирование в такой расстановке и вести за ним наблюдение.

### ПРЕДУПРЕЖДЕНИЕ!

**Использование комплектующих, датчиков и кабелей, отличных от производимых фирмой Bien-Air, может привести к повышенному излучению и снижению помехоустойчивости прибора CHIROPPO L/CHIROPPO.**

### Директивы и пояснения производителя – электромагнитные излучения

Прибор CHIROPPO L/CHIROPPO может использоваться при определенных параметрах электромагнитного поля окружающей среды. Покупатель или пользователь данного прибора должен убедиться в том, что электромагнитное поле окружающей среды, в которой используется прибор, удовлетворяет описанным ниже требованиям.

Испытания на устойчивость к излучению	Соответствие	Руководство по электромагнитному полю окружающей среды
РЧ-излучение СИСПР 11	Группа 1	В приборе CHIROPPO L/CHIROPPO РЧ-энергия применяется только для внутренних функций. Его РЧ-излучение очень незначительно и не способно вызвать какие-либо помехи в близрасположенных приборах.
РЧ-излучение СИСПР 11	Класс В	CHIROPPO L/CHIROPPO предназначен для эксплуатации во всех зданиях, включая жилые дома и здания, непосредственно подключённые к общественной сети низкого напряжения.
Гармонические излучения IEC 61000-3-2	Не применяется	
Излучение, вызванное колебаниями напряжения IEC 61000-3-3	Соответствует	

### Директивы и пояснения производителя – электромагнитные излучения

Прибор CHIROPPO L/CHIROPPO может использоваться при определенных параметрах электромагнитного поля окружающей среды. Покупатель или пользователь данного прибора должен убедиться в том, что электромагнитное поле окружающей среды, в которой используется прибор, удовлетворяет описанным ниже требованиям.

Испытания на устойчивость	IEC 60601 Уровень испытаний	Уровень соответствия	Руководство по электромагнитному полю окружающей среды
Электростатический разряд (ESE)	±6 кВ контакт	±6 кВ контакт	Пол должен быть деревянным, бетонным или плиточным. Если пол покрыт синтетическим материалом, то относительная влажность должна составлять не менее 30%.
	± 8 кВ воздух	± 8 кВ воздух	
IEC 61000-4-2			
Наносекундные импульсные помехи	± 2 кВ для сети электропитания ± 1 кВ для сети нет входа/выхода	± 2 кВ для сети электропитания ± 1 кВ для сети нет входа/выхода	Мощность, потребляемая от сети, должна быть стандартной для промышленных предприятий и медицинских учреждений
IEC 61000-4-4			
Импульсные волны IEC 61000-4-5	± 0.5 кВ по схеме «провод-провод» ± 1 кВ по схеме «провод-провод»	± 0.5 кВ по схеме «провод-провод» ± 1 кВ по схеме «провод-провод»	Мощность, потребляемая от сети, должна быть стандартной для промышленных предприятий и медицинских учреждений
	± 0.5 кВ по схеме «провод-провод» ± 1 кВ по схеме «провод-провод» ± 2 кВ по схеме «провод-провод»	± 0.5 кВ по схеме «провод-провод» ± 1 кВ по схеме «провод-провод» ± 2 кВ по схеме «провод-провод»	
Провал и отключение напряжения IEC 61000-4-11	<5% UT (>провалы на 95% от UT) для 0,5 цикла	<5% UT (>провалы на 95% от UT) для 0,5 цикла	Мощность, потребляемая от сети, должна быть стандартной для промышленных предприятий и медицинских учреждений. Если пользователю необходимо обеспечить непрерывную работу прибора CHIROPPO L/CHIROPPO при отключении электропитания, рекомендуется использовать источник бесперебойного питания или аккумулятор.
	<40% UT (>провалы на 60% от UT) для 5 циклов 70% UT (провалы на 30% от UT) для 25 циклов	<40% UT (>провалы на 60% от UT) для 5 циклов 70% UT (провалы на 30% от UT) для 25 циклов	
	<5% UT (>провалы на 95% от UT) На 5 сек.	<5% UT (>провалы на 95% от UT) На 5 сек.	
Магнитное поле промышленной частоты (50/60 Гц) IEC 61000-4-8	3 А/м	3 А/м	Магнитные поля, производимые электросетью, должны иметь характерный для окружения промышленных предприятий и медицинских учреждений уровень интенсивности.


Ссылка: UT напряжение сети электропитания переменного тока перед применением уровней испытаний.

**Важное преимущество:** сохранение уровня интенсивности светодиодного освещения и оборотов двигателя. Максимальное отклонение оборотов равно ± 5 %

## 5 Техническое описание: электромагнитная совместимость

### Директивы и пояснения производителя – электромагнитные излучения

Прибор CHIROPPO L/CHIROPPO может использоваться при определенных параметрах электромагнитного поля окружающей среды. Покупатель или пользователь данного прибора должен убедиться в том, что электромагнитное поле окружающей среды, в которой используется прибор, удовлетворяет описанным ниже требованиям.

Испытания на устойчивость	IEC 60601 Уровень испытаний	Уровень соответствия	Руководство по электромагнитному полю окружающей среды
Проводимая РЧ IEC 61000-4-6	3 В (действующее знач.) 150 кГц до 80 МГц	3 В	<p>Переносные и мобильные радиопередатчики не должны эксплуатироваться на расстоянии ближе рекомендуемого от CHIROPPO L/CHIROPPO, включая его кабель. (рекомендуемое расстояние рассчитывается из уравнения, действительного для частоты передатчика).</p> <p><b>Рекомендуемое расстояние</b></p> $d = 1.2\sqrt{P}$ $d = 1.2\sqrt{P} \quad 80 \text{ МГц до } 800 \text{ МГц}$ $d = 2.3\sqrt{P} \quad 800 \text{ МГц до } 2,5 \text{ ГГц}$ <p>где <math>P</math> - заданная производителем номинальная максимальная выходная мощность радиопередатчика в ватт (Вт), а <math>d</math> - рекомендованное расстояние в метрах (м).</p> <p>Напряженность поля, полученная в результате замера в месте нахождения <sup>a</sup> постоянных радиопередатчиков, должна находиться в любом диапазоне частот <sup>b</sup> ниже уровня совместимости.</p> <p>Помехи могут возникнуть вблизи приборов, помеченных следующим символом.</p> <div style="text-align: center;">  </div>
Отражённая РЧ IEC 61000-4-3	3 В/м 80 МГц до 2,5 ГГц	3 В/м	

ПРИМЕЧАНИЕ 1 при 80 МГц и 800 МГц действителен более высокий диапазон частот.

ПРИМЕЧАНИЕ 2 в некоторых ситуациях данные директивы могут быть неприменимы, т.к. на распространение электромагнитных волн оказывают влияние поглощение и отражение волн от зданий, различных предметов и людей.

<sup>a</sup> Напряженность поля от постоянных передатчиков, таких как центральные станции мобильной связи, беспроводных радиотелефонных сетей и наземной радиосвязи с подвижными объектами, радиоловительская связь, радиопередача в диапазонах AM и FM не может быть теоретически точно рассчитана. Для оценки электромагнитной среды с постоянными передатчиками радиочастотных волн необходимо провести местное электромагнитное исследование. Если измеренная напряженность поля в месте использования прибора CHIROPPO L/CHIROPPO превышает уровень совместимости, то для проверки нормального функционирования прибора CHIROPPO L/CHIROPPO необходимо выполнить наблюдение за его работой. Если замечены неполадки в работе, то может потребоваться применение дополнительных мер, например, переориентировать или переместить прибор CHIROPPO L/CHIROPPO.

<sup>b</sup> В диапазоне частот от 150 кГц до 80 МГц напряженность поля не должна превышать 3 В/м.

### Рекомендуемое расстояние между переносными и мобильными передатчиками и CHIROPPO L/CHIROPPO

CHIROPPO L/CHIROPPO предназначена для эксплуатации в электромагнитном поле окружающей среды с контролируемым возбуждением в результате РЧ-излучения. Покупатель или пользователь прибора CHIROPPO L/CHIROPPO может способствовать недопущению возникновения электромагнитных помех, соблюдая минимальное расстояние между CHIROPPO L/CHIROPPO и мобильными и портативными радиопередатчиками в соответствии с их максимальной выходной мощностью. См. рекомендации в нижестоящей таблице.

Максимальная номинальная выходная мощность передатчика Вт	Расстояние в соответствии с частотой передатчика		
	м		
	150 кГц до 80 МГц $d = 1.2\sqrt{P}$	80 МГц до 800 МГц $d = 1.2\sqrt{P}$	800 МГц до 2,5 ГГц $d = 2.3\sqrt{P}$
0,01	0,12	0,12	0,23
0,1	0,38	0,38	0,73
1	1,2	1,2	2,3
10	3,8	3,8	7,3
100	12	12	23

Для передатчиков, номинальная максимальная мощность которых не указана в приведённой выше таблице, рекомендуемое расстояние  $d$  в метрах (м) может быть рассчитано по формуле, действительной для частоты передатчика, где  $P$  – заданная производителем номинальная максимальная выходная мощность передатчика в ватт (Вт).

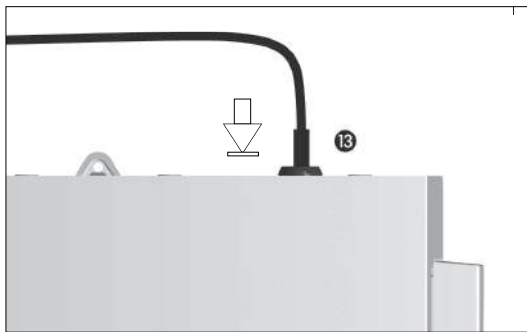
ПРИМЕЧАНИЕ 1: при 80 МГц и 800 МГц действителен более высокий диапазон частот.

ПРИМЕЧАНИЕ 2: в некоторых ситуациях данные директивы могут быть неприменимы, т.к. на распространение электромагнитных волн оказывают влияние поглощение и отражение волн от зданий, различных предметов и людей.

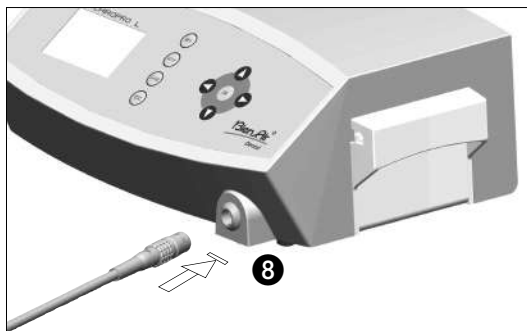
## 6 Ввод в эксплуатацию



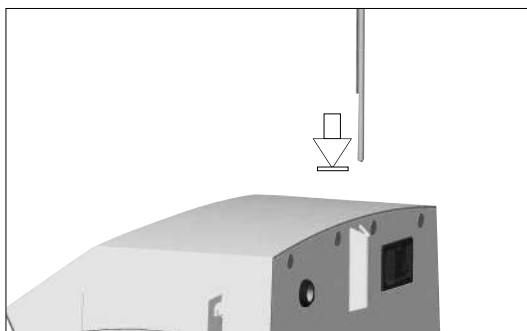
Изобр. 1



Изобр. 2



Изобр. 3



Изобр. 4



Изобр. 5

### Установка

A. Прибор CHIROPRO L/CHIROPRO устанавливается на столе, на тележке или на какой-либо другой подставке, но ни в коем случае не на полу.

На случай возникновения какой-нибудь проблемы розетка 14 должна быть легкодоступной для отключения прибора от сети.

B. Отсек для предохранителей можно открыть с помощью отвёртки.

100 – 240 В пер. тока = предохранитель T-4.0 A L 250 В пер. тока REF 1301560-010

C. Прибор питается от сети (100/115/230 В переменного тока). Вставьте электрокабель в отверстие Изобр. 1.

D. Подключите кабель ножной педали к предусмотренному для этого выводу на обратной стороне корпуса прибора и подгоните штекер и гнездо с помощью канавки. Изобр. 2.

⚠ Никогда не поднимайте педаль за кабель.

E. Подключите кабель микромотора к выводу мотора и подгоните штекер и гнездо с помощью канавки. Изобр. 3.

F. Выравнивать штатив и ввести его в предназначенное для этого отверстие сзади на корпусе прибора; подвесить резервуар или аэрозоль. Изобр. 4.

G. Убедитесь в целостности упаковки и проверьте срок годности ирригационных шлангов.

Только набор шлангов фирмы Bien-Air гарантирует Вам бесперебойное функционирование. Это стерильные одноразовые шланги. Повторное использование может привести к микробиологическому заражению пациента.



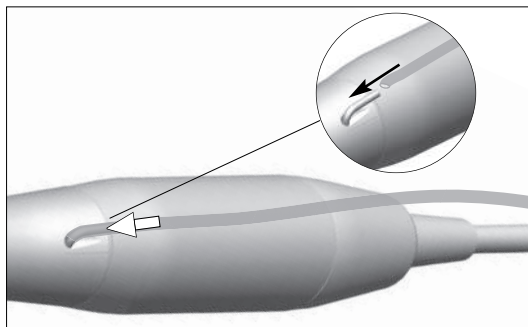
**AAAA/MM**

## 6 Ввод в эксплуатацию



Изобр. 6

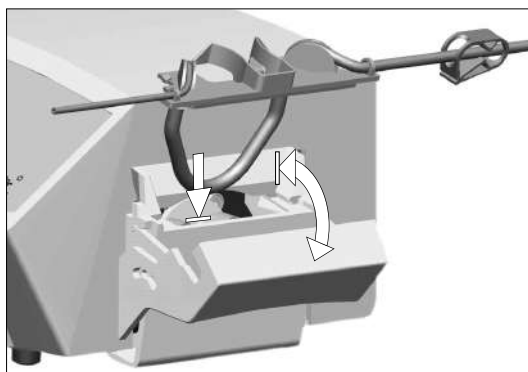
H. Достаньте шланг из стерильной одноразовой упаковки.



Изобр. 7

### Установка на трубке распылителя

I. Подсоедините шланг к трубке распылителя на прямом или угловом наконечнике. **Изобр. 7.**



Изобр. 8

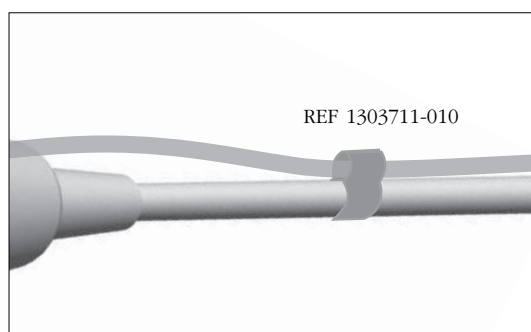
### Установка кассеты в насос

J. Установите пластиковую кассету в отсек насоса. Убедитесь в том, что кассета правильно зафиксировалась щелчком. Закройте крышку насоса. **Изобр. 8.**  
Если крышка не закрывается, откройте отсек и проверьте правильность положения кассеты.

**⚠ Внимание!**

**Не включайте насос при открытой крышке!**

**⚠ Опасность зажима!**



Изобр. 9

K. Проткните крышку емкости с физиологическим раствором острым концом ирригационного шланга после удаления защиты.

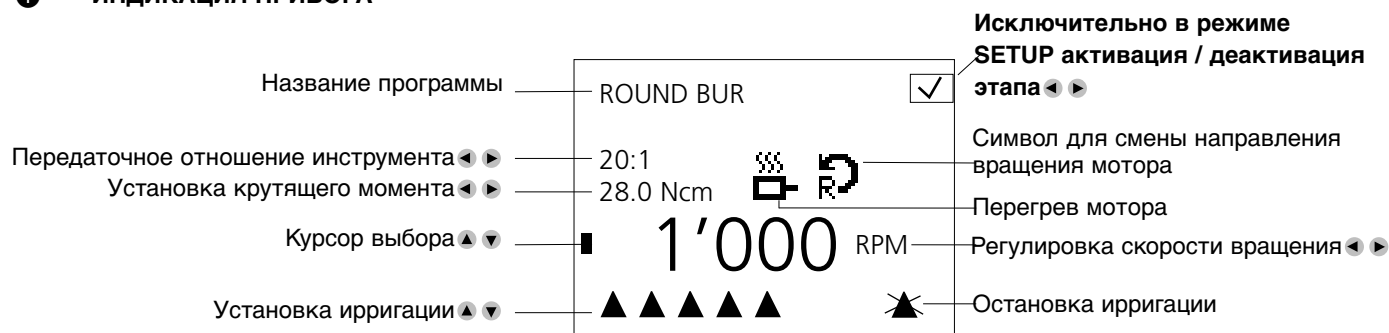
L. Закрепите шланг распылителя посредством крепёжных скоб REF 13037-010 на кабеле мотора. **Изобр. 9.**

### Выключение прибора

Надежное выключение прибора осуществляется посредством основного выключателя **16**.

## 7 Описание функций клавиш и элементов

### 1 ИНДИКАЦИЯ ПРИБОРА



### 2 УПРАВЛЕНИЕ ДЛЯ СМЕНЫ НАПРАВЛЕНИЯ ВРАЩЕНИЯ МИКРОМОТОРА

### 3 КЛАВИША ВЫЗОВА МЕНЮ SETUP

### 4 КЛАВИША СОХРАНЕНИЯ ПАРАМЕТРОВ

### 5 КЛАВИША ВОЗВРАТА

### 6 КЛАВИАТУРА

- ▼ вниз } Курсор
- ▲ вверх }
- ◀ налево (-) } Установка
- ▶ направо (+) }
- OK Кнопка подтверждения/выбора
- Режим имплантологии/эндодонтии\*: следующий этап

### 7 ОТСЕК ПЕРИСТАЛЬТИЧЕСКОГО НАСОСА

### 8 ШТЕКЕРНЫЙ РАЗЪЕМ МИКРОМОТОРА

### 9 КЛАВИША ON/OFF ДЛЯ ИРРИГАЦИИ

### 10 КЛАВИША «ПРОГРАММА»

- Режим имплантологии/эндодонтии\*
- короткое нажатие: следующий этап
- длительное нажатие: предыдущий этап

### 11 КЛАВИША ДЛЯ СМЕНЫ НАПРАВЛЕНИЯ ВРАЩЕНИЯ МИКРОМОТОРА

### 12 РЕГУЛИРОВКА СКОРОСТИ ВРАЩЕНИЯ

### 13 ШТЕКЕРНЫЙ РАЗЪЕМ ДЛЯ НОЖНОЙ ПЕДАЛИ

### 14 ШТЕКЕРНЫЙ РАЗЪЕМ ДЛЯ СЕТИ (100/115/230 В ПЕР. ТОКА)

### 15 ОТСЕК ДЛЯ ПРЕДОХРАНИТЕЛЕЙ

### 16 ОСНОВНОЙ ВЫКЛЮЧАТЕЛЬ ПРИБОРА

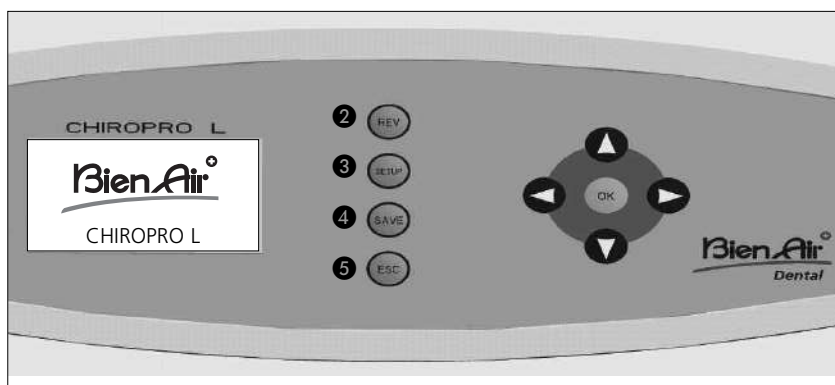
### 17 ТАБЛИЧКА


### 18 ДЕРЖАТЕЛЬ ДЛЯ ШТАТИВА

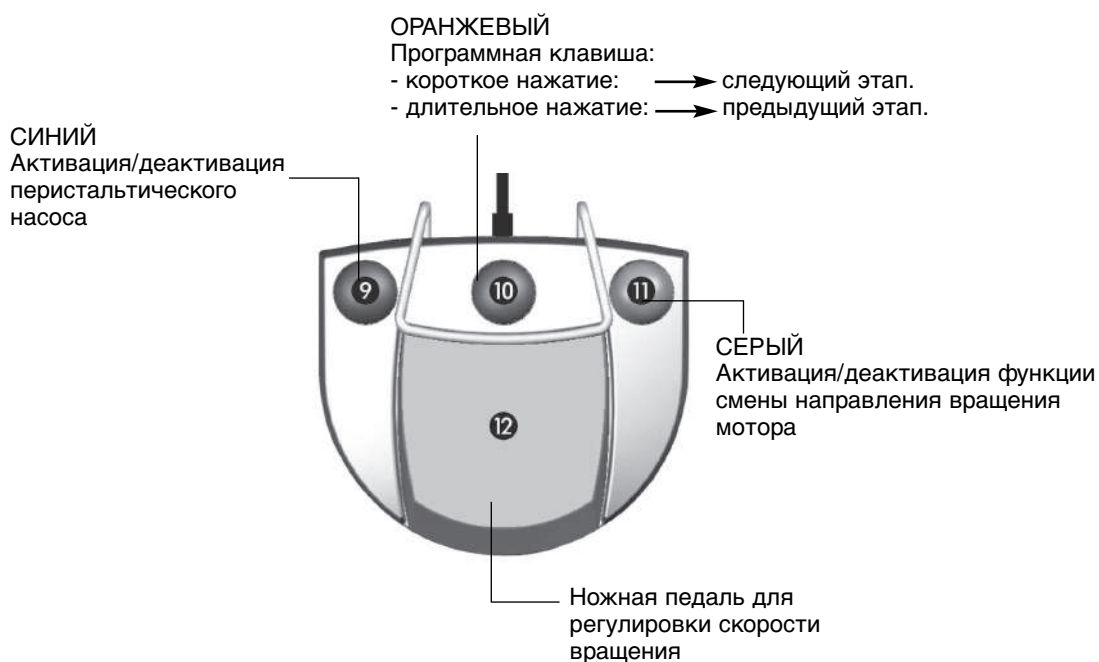
### 19 МИКРОМОТОР

## 8 Режим эксплуатации

### Описание функций



- 2 REV** Функция «вращение в обратном направлении» может быть выбрана во всех программах, кроме эндодонтии\*. При выборе раздается акустический сигнал и символ  «смена направления вращения» показывает вращение в обратном направлении. Для эндодонтии\* установка производится в меню SETUP (Auto-forward/Auto-reverse).
- 3 SETUP** См. следующую страницу.
- 4 SAVE** Сохранение программных установок: нажмите клавишу и держите до появления звукового сигнала подтверждения. Мигающие параметры заносятся непосредственно в память.
- 5 ESC** Функция возврата. Нажатием клавиши "ESC" Вы можете покинуть актуальную индикацию дисплея. В режиме имплантологии/эндодонтии\* возможно также возвращение к предыдущему этапу. Если название программы мигает при выходе из нее, изменения не будут сохранены. Подтверждайте всегда все изменения клавишей "SAVE", чтобы занести их в память.



## 8 Режим эксплуатации

### Пуск в эксплуатацию

1. System loading.....

2. LANGUAGE

English
Français
Deutsch
Italiano
Español
Português
<b>Русский</b> ✓
Japanese

Выбор клавишами ▼ ▲  
Подтвердить клавишей OK

3. СИСТЕМА ИМПЛАНТ.

Straumann
Nobel Biocare
<b>Zimmer</b> ✓
Dentsply Friaden
Biomet 3i
Astra Tech
Thommen Medical
Система

Выбор клавишами ▼ ▲  
Подтвердить клавишей OK

4. <Название выбранной системы>

Проверьте предварит. значения перед установкой имплантата

OK: далее  
ESC: назад

5. ИНФОРМАЦИЯ

Функции клавиш:

- ▲ курсор ВВЕРХ
- ▼ курсор ВНИЗ
- ◀ умен./деактив.
- ▶ увелич./актив.

OK: далее

\*6. ОСНОВНОЕ МЕНЮ

<b>Имплантология</b>
Эндодонтия*
Хирургия*

Выбор клавишами ▼ ▲  
Подтвердить клавишей OK

нажатием клавиши OK: прямой переход к предварительной установке, без возможности деактивации этапов.

или нажатием клавиши SETUP с возможностью деактивации этапов ✓

**⚠ Все запрограммированные величины имеют рекомендательный характер и ДОЛЖНЫ БЫТЬ подтверждены пользователем.**

Эти данные вносятся в память исключительно при первом пуске в эксплуатацию прибора и сохраняются в дальнейшем. Вы можете позднее изменить установки в SETUP.

### Предварительная установка

SETUP

<b>Язык</b>	English
Система имплант.	Français
Система эндодонт.*	Deutsch
Соотношение	Italiano
Свет	Español
Педаль	Português
Сдвоен. единицы	Русский
Контраст	Japanese
Редактор	
Информ. системы	
Восстан. систему	

Выберите нужный язык ▼ ▲ и подтвердите нажатием клавиши OK.

Язык	
Система имплант.	
<b>Система эндодонт.*</b>	Эндо-этапы
Соотношение	Эндо-параметры
Свет	
Педаль	
Сдвоен. единицы	
Контраст	
Редактор	
Информ. системы	
Восстан. систему	

Выберите клавишами ▼ ▲ и подтвердите клавишей OK. При внесении изменений клавишами ◀ ▶ индикация мигает. Сохраните клавишей SAVE, далее OK. Без изменений далее при помощи клавиши OK. ESC: назад

Язык	Straumann
<b>Система имплант.</b>	Nobel Biocare
Система эндодонт.*	Zimmer
Соотношение	Dentsply Friadent
Свет	Biomet 3i
Педаль	Astra Tech
Сдвоен. единицы	Thommen Medical
Контраст	Система
Редактор	
Информ. системы	
Восстан. систему	

Выберите нужную систему ▼ ▲ и подтвердите нажатием клавиши OK. ESC: изменить

Язык	128:1
Система имплант.	64:1
Система эндодонт.*	30:1
<b>Соотношение</b>	27:1
Свет	20:1
Педаль	16:1
Сдвоен. единицы	10:1
Контраст	1:1
Редактор	1:2
Информ. системы	1:5
Восстан. систему	

Выберите передаточное отношение, которое необходимо изменить ▼ ▲. OK, затем измените параметры нажатием клавиш ▼ ▲ и клавиш ◀ ▶, затем сохраните нажатием клавиши SAVE. Далее с помощью клавиши OK. ESC: назад



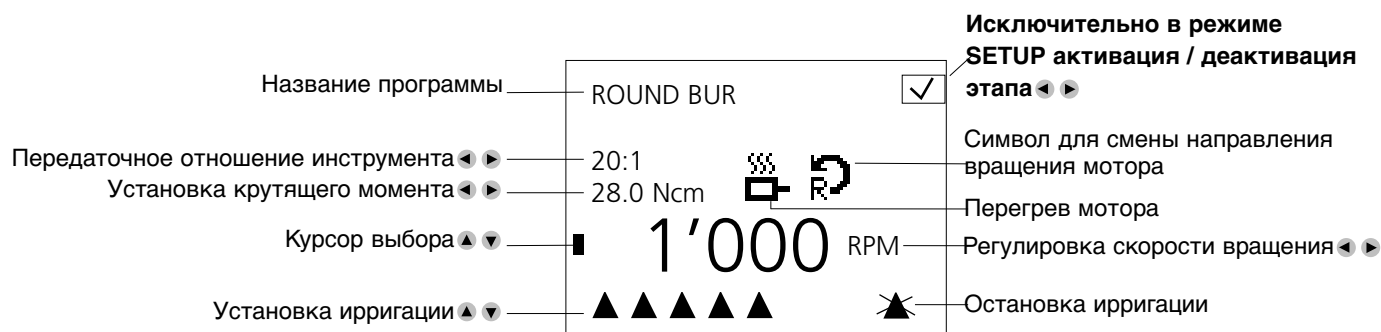
## 8 Режим эксплуатации

### Предварительная установка

▼ ▲ ОК	<table border="1"> <tr><td>Язык</td></tr> <tr><td>Система имплант.</td></tr> <tr><td>Система эндодонт.*</td></tr> <tr><td>Соотношение</td></tr> <tr><td><b>Свет</b></td></tr> <tr><td>Педаль</td></tr> <tr><td>Сдвоен. единицы</td></tr> <tr><td>Контраст</td></tr> <tr><td>Редактор</td></tr> <tr><td>Информ. системы</td></tr> <tr><td>Восстан. систему</td></tr> </table>	Язык	Система имплант.	Система эндодонт.*	Соотношение	<b>Свет</b>	Педаль	Сдвоен. единицы	Контраст	Редактор	Информ. системы	Восстан. систему	<table border="1"> <tr><td>▼ ▲ ОК</td></tr> <tr><td>Свет выключен</td></tr> <tr><td>Свет включен</td></tr> </table> <p>ON или OFF клавишами ▼ ▲ и подтвердить клавишей ОК Индикация с подсветкой ON: Ступень: установите клавишами ◀ ▶</p> <p>Время свечения: установите клавишами ◀ ▶, сохраните клавишей SAVE, далее клавишей ОК. ESC: назад</p>	▼ ▲ ОК	Свет выключен	Свет включен	<table border="1"> <tr> <td>▼ ▲ ОК</td> <td> <table border="1"> <tr><td>Язык</td></tr> <tr><td>Система имплант.</td></tr> <tr><td>Система эндодонт.*</td></tr> <tr><td>Соотношение</td></tr> <tr><td>Свет</td></tr> <tr><td>Педаль</td></tr> <tr><td><b>Сдвоен. единицы</b></td></tr> <tr><td>Контраст</td></tr> <tr><td>Редактор</td></tr> <tr><td>Информ. системы</td></tr> <tr><td>Восстан. систему</td></tr> </table> </td> <td> <table border="1"> <tr><td>▼ ▲ ОК</td></tr> <tr><td>Имплантология (Ncm)</td></tr> <tr><td>Эндодонтия* (mNm)</td></tr> <tr><td>Хирургия* (Ncm)</td></tr> </table> <p>Установите клавишами ◀ ▶, сохраните клавишей SAVE, далее ОК. ESC: назад</p> </td> </tr> <tr> <td>▼ ▲ ОК</td> <td> <table border="1"> <tr><td>Язык</td></tr> <tr><td>Система имплант.</td></tr> <tr><td>Система эндодонт.*</td></tr> <tr><td>Соотношение</td></tr> <tr><td>Свет</td></tr> <tr><td><b>Педаль</b></td></tr> <tr><td>Сдвоен. единицы</td></tr> <tr><td>Контраст</td></tr> <tr><td>Редактор</td></tr> <tr><td>Информ. системы</td></tr> <tr><td>Восстан. систему</td></tr> </table> </td> <td> <table border="1"> <tr><td>▼ ▲ ОК</td></tr> <tr><td>Имплантология</td></tr> <tr><td>Эндодонтия*</td></tr> <tr><td>Хирургия*</td></tr> </table> <p>ON/ OFF или бесступенчато клавишами ◀ ▶, сохраните клавишей SAVE, далее ОК. ESC: назад</p> </td> <td> <table border="1"> <tr> <td>▼ ▲ ОК</td> <td> <table border="1"> <tr><td>Язык</td></tr> <tr><td>Система имплант.</td></tr> <tr><td>Система эндодонт.*</td></tr> <tr><td>Соотношение</td></tr> <tr><td>Свет</td></tr> <tr><td>Педаль</td></tr> <tr><td>Сдвоен. единицы</td></tr> <tr><td><b>Контраст</b></td></tr> <tr><td>Редактор</td></tr> <tr><td>Информ. системы</td></tr> <tr><td>Восстан. систему</td></tr> </table> </td> <td> <p>Установка контраста клавишами ◀ ▶, сохраните клавишей SAVE, далее ОК.</p> <p>Системная информация: программное обеспечение софтвер, серийный номер электроника прибора.</p> <p>Восстановление системы: Позволяет вернуть установки от производителя.</p> </td> </tr> <tr> <td>▼ ▲ ОК</td> <td> <table border="1"> <tr><td>Язык</td></tr> <tr><td>Система имплант.</td></tr> <tr><td>Система эндодонт.*</td></tr> <tr><td>Соотношение</td></tr> <tr><td>Свет</td></tr> <tr><td>Педаль</td></tr> <tr><td>Сдвоен. единицы</td></tr> <tr><td>Контраст</td></tr> <tr><td><b>Редактор</b></td></tr> <tr><td>Информ. системы</td></tr> <tr><td>Восстан. систему</td></tr> </table> </td> <td> <p>Позволяет переименовать или задать имя системы, инструмента или режима. Выбрать с помощью ◀ ▶ потом ОК, выбрать буквы на клавиатуре, передвигая курсор с помощью ◀ ▶▼ ▲, потом ОК, сохранить новое имя с помощью SAVE, ESC: назад</p> </td> <td> <table border="1"> <tr> <td>▼ ▲ ОК</td> <td> <table border="1"> <tr><td>▼ ▲ ОК</td></tr> <tr><td>Названия систем</td></tr> <tr><td>Названия инструментов</td></tr> </table> </td> <td> <table border="1"> <tr><td>▼ ▲ ОК</td></tr> <tr><td>Имплантология (Ncm)</td></tr> <tr><td>Хирургия* (Ncm)</td></tr> </table> </td> <td> <table border="1"> <tr><td>▼ ▲ ОК</td></tr> <tr><td>Резекц верх. корня</td></tr> <tr><td>Удал. зубов мудр.</td></tr> <tr><td>Синус-лифт</td></tr> <tr><td>Свободно</td></tr> </table> </td> <td> <table border="1"> <tr> <td>▼ ▲ ОК</td> <td> <table border="1"> <tr><td>▼ ▲ ОК</td></tr> <tr><td>Straumann</td></tr> <tr><td>Nobel Biocare</td></tr> <tr><td>Zimmer</td></tr> <tr><td>Dentsply Friadent</td></tr> <tr><td>Biomet 3i</td></tr> <tr><td>Astra Tech</td></tr> <tr><td>Thommen Medical</td></tr> <tr><td>Система</td></tr> </table> </td> <td> <table border="1"> <tr><td>▼ ▲ ОК</td></tr> <tr><td>КРУГЛЫЙ БОР 1</td></tr> <tr><td>КРУГЛЫЙ БОР 2</td></tr> <tr><td>БОР 1</td></tr> <tr><td>БОР 2</td></tr> <tr><td>БОР 3</td></tr> <tr><td>БОР 4</td></tr> <tr><td>НАРЕЗКА</td></tr> <tr><td>ОТВИНЧ. ВИНТА</td></tr> <tr><td>ВВИНЧИВ. ИМПЛ.</td></tr> <tr><td>ОТВИНЧ.</td></tr> </table> </td> </tr> </table> </td></tr></table></td></tr></table></td></tr></table>	▼ ▲ ОК	<table border="1"> <tr><td>Язык</td></tr> <tr><td>Система имплант.</td></tr> <tr><td>Система эндодонт.*</td></tr> <tr><td>Соотношение</td></tr> <tr><td>Свет</td></tr> <tr><td>Педаль</td></tr> <tr><td><b>Сдвоен. единицы</b></td></tr> <tr><td>Контраст</td></tr> <tr><td>Редактор</td></tr> <tr><td>Информ. системы</td></tr> <tr><td>Восстан. систему</td></tr> </table>	Язык	Система имплант.	Система эндодонт.*	Соотношение	Свет	Педаль	<b>Сдвоен. единицы</b>	Контраст	Редактор	Информ. системы	Восстан. систему	<table border="1"> <tr><td>▼ ▲ ОК</td></tr> <tr><td>Имплантология (Ncm)</td></tr> <tr><td>Эндодонтия* (mNm)</td></tr> <tr><td>Хирургия* (Ncm)</td></tr> </table> <p>Установите клавишами ◀ ▶, сохраните клавишей SAVE, далее ОК. ESC: назад</p>	▼ ▲ ОК	Имплантология (Ncm)	Эндодонтия* (mNm)	Хирургия* (Ncm)	▼ ▲ ОК	<table border="1"> <tr><td>Язык</td></tr> <tr><td>Система имплант.</td></tr> <tr><td>Система эндодонт.*</td></tr> <tr><td>Соотношение</td></tr> <tr><td>Свет</td></tr> <tr><td><b>Педаль</b></td></tr> <tr><td>Сдвоен. единицы</td></tr> <tr><td>Контраст</td></tr> <tr><td>Редактор</td></tr> <tr><td>Информ. системы</td></tr> <tr><td>Восстан. систему</td></tr> </table>	Язык	Система имплант.	Система эндодонт.*	Соотношение	Свет	<b>Педаль</b>	Сдвоен. единицы	Контраст	Редактор	Информ. системы	Восстан. систему	<table border="1"> <tr><td>▼ ▲ ОК</td></tr> <tr><td>Имплантология</td></tr> <tr><td>Эндодонтия*</td></tr> <tr><td>Хирургия*</td></tr> </table> <p>ON/ OFF или бесступенчато клавишами ◀ ▶, сохраните клавишей SAVE, далее ОК. ESC: назад</p>	▼ ▲ ОК	Имплантология	Эндодонтия*	Хирургия*	<table border="1"> <tr> <td>▼ ▲ ОК</td> <td> <table border="1"> <tr><td>Язык</td></tr> <tr><td>Система имплант.</td></tr> <tr><td>Система эндодонт.*</td></tr> <tr><td>Соотношение</td></tr> <tr><td>Свет</td></tr> <tr><td>Педаль</td></tr> <tr><td>Сдвоен. единицы</td></tr> <tr><td><b>Контраст</b></td></tr> <tr><td>Редактор</td></tr> <tr><td>Информ. системы</td></tr> <tr><td>Восстан. систему</td></tr> </table> </td> <td> <p>Установка контраста клавишами ◀ ▶, сохраните клавишей SAVE, далее ОК.</p> <p>Системная информация: программное обеспечение софтвер, серийный номер электроника прибора.</p> <p>Восстановление системы: Позволяет вернуть установки от производителя.</p> </td> </tr> <tr> <td>▼ ▲ ОК</td> <td> <table border="1"> <tr><td>Язык</td></tr> <tr><td>Система имплант.</td></tr> <tr><td>Система эндодонт.*</td></tr> <tr><td>Соотношение</td></tr> <tr><td>Свет</td></tr> <tr><td>Педаль</td></tr> <tr><td>Сдвоен. единицы</td></tr> <tr><td>Контраст</td></tr> <tr><td><b>Редактор</b></td></tr> <tr><td>Информ. системы</td></tr> <tr><td>Восстан. систему</td></tr> </table> </td> <td> <p>Позволяет переименовать или задать имя системы, инструмента или режима. Выбрать с помощью ◀ ▶ потом ОК, выбрать буквы на клавиатуре, передвигая курсор с помощью ◀ ▶▼ ▲, потом ОК, сохранить новое имя с помощью SAVE, ESC: назад</p> </td> <td> <table border="1"> <tr> <td>▼ ▲ ОК</td> <td> <table border="1"> <tr><td>▼ ▲ ОК</td></tr> <tr><td>Названия систем</td></tr> <tr><td>Названия инструментов</td></tr> </table> </td> <td> <table border="1"> <tr><td>▼ ▲ ОК</td></tr> <tr><td>Имплантология (Ncm)</td></tr> <tr><td>Хирургия* (Ncm)</td></tr> </table> </td> <td> <table border="1"> <tr><td>▼ ▲ ОК</td></tr> <tr><td>Резекц верх. корня</td></tr> <tr><td>Удал. зубов мудр.</td></tr> <tr><td>Синус-лифт</td></tr> <tr><td>Свободно</td></tr> </table> </td> <td> <table border="1"> <tr> <td>▼ ▲ ОК</td> <td> <table border="1"> <tr><td>▼ ▲ ОК</td></tr> <tr><td>Straumann</td></tr> <tr><td>Nobel Biocare</td></tr> <tr><td>Zimmer</td></tr> <tr><td>Dentsply Friadent</td></tr> <tr><td>Biomet 3i</td></tr> <tr><td>Astra Tech</td></tr> <tr><td>Thommen Medical</td></tr> <tr><td>Система</td></tr> </table> </td> <td> <table border="1"> <tr><td>▼ ▲ ОК</td></tr> <tr><td>КРУГЛЫЙ БОР 1</td></tr> <tr><td>КРУГЛЫЙ БОР 2</td></tr> <tr><td>БОР 1</td></tr> <tr><td>БОР 2</td></tr> <tr><td>БОР 3</td></tr> <tr><td>БОР 4</td></tr> <tr><td>НАРЕЗКА</td></tr> <tr><td>ОТВИНЧ. ВИНТА</td></tr> <tr><td>ВВИНЧИВ. ИМПЛ.</td></tr> <tr><td>ОТВИНЧ.</td></tr> </table> </td> </tr> </table> </td></tr></table></td></tr></table>	▼ ▲ ОК	<table border="1"> <tr><td>Язык</td></tr> <tr><td>Система имплант.</td></tr> <tr><td>Система эндодонт.*</td></tr> <tr><td>Соотношение</td></tr> <tr><td>Свет</td></tr> <tr><td>Педаль</td></tr> <tr><td>Сдвоен. единицы</td></tr> <tr><td><b>Контраст</b></td></tr> <tr><td>Редактор</td></tr> <tr><td>Информ. системы</td></tr> <tr><td>Восстан. систему</td></tr> </table>	Язык	Система имплант.	Система эндодонт.*	Соотношение	Свет	Педаль	Сдвоен. единицы	<b>Контраст</b>	Редактор	Информ. системы	Восстан. систему	<p>Установка контраста клавишами ◀ ▶, сохраните клавишей SAVE, далее ОК.</p> <p>Системная информация: программное обеспечение софтвер, серийный номер электроника прибора.</p> <p>Восстановление системы: Позволяет вернуть установки от производителя.</p>	▼ ▲ ОК	<table border="1"> <tr><td>Язык</td></tr> <tr><td>Система имплант.</td></tr> <tr><td>Система эндодонт.*</td></tr> <tr><td>Соотношение</td></tr> <tr><td>Свет</td></tr> <tr><td>Педаль</td></tr> <tr><td>Сдвоен. единицы</td></tr> <tr><td>Контраст</td></tr> <tr><td><b>Редактор</b></td></tr> <tr><td>Информ. системы</td></tr> <tr><td>Восстан. систему</td></tr> </table>	Язык	Система имплант.	Система эндодонт.*	Соотношение	Свет	Педаль	Сдвоен. единицы	Контраст	<b>Редактор</b>	Информ. системы	Восстан. систему	<p>Позволяет переименовать или задать имя системы, инструмента или режима. Выбрать с помощью ◀ ▶ потом ОК, выбрать буквы на клавиатуре, передвигая курсор с помощью ◀ ▶▼ ▲, потом ОК, сохранить новое имя с помощью SAVE, ESC: назад</p>	<table border="1"> <tr> <td>▼ ▲ ОК</td> <td> <table border="1"> <tr><td>▼ ▲ ОК</td></tr> <tr><td>Названия систем</td></tr> <tr><td>Названия инструментов</td></tr> </table> </td> <td> <table border="1"> <tr><td>▼ ▲ ОК</td></tr> <tr><td>Имплантология (Ncm)</td></tr> <tr><td>Хирургия* (Ncm)</td></tr> </table> </td> <td> <table border="1"> <tr><td>▼ ▲ ОК</td></tr> <tr><td>Резекц верх. корня</td></tr> <tr><td>Удал. зубов мудр.</td></tr> <tr><td>Синус-лифт</td></tr> <tr><td>Свободно</td></tr> </table> </td> <td> <table border="1"> <tr> <td>▼ ▲ ОК</td> <td> <table border="1"> <tr><td>▼ ▲ ОК</td></tr> <tr><td>Straumann</td></tr> <tr><td>Nobel Biocare</td></tr> <tr><td>Zimmer</td></tr> <tr><td>Dentsply Friadent</td></tr> <tr><td>Biomet 3i</td></tr> <tr><td>Astra Tech</td></tr> <tr><td>Thommen Medical</td></tr> <tr><td>Система</td></tr> </table> </td> <td> <table border="1"> <tr><td>▼ ▲ ОК</td></tr> <tr><td>КРУГЛЫЙ БОР 1</td></tr> <tr><td>КРУГЛЫЙ БОР 2</td></tr> <tr><td>БОР 1</td></tr> <tr><td>БОР 2</td></tr> <tr><td>БОР 3</td></tr> <tr><td>БОР 4</td></tr> <tr><td>НАРЕЗКА</td></tr> <tr><td>ОТВИНЧ. ВИНТА</td></tr> <tr><td>ВВИНЧИВ. ИМПЛ.</td></tr> <tr><td>ОТВИНЧ.</td></tr> </table> </td> </tr> </table> </td></tr></table>	▼ ▲ ОК	<table border="1"> <tr><td>▼ ▲ ОК</td></tr> <tr><td>Названия систем</td></tr> <tr><td>Названия инструментов</td></tr> </table>	▼ ▲ ОК	Названия систем	Названия инструментов	<table border="1"> <tr><td>▼ ▲ ОК</td></tr> <tr><td>Имплантология (Ncm)</td></tr> <tr><td>Хирургия* (Ncm)</td></tr> </table>	▼ ▲ ОК	Имплантология (Ncm)	Хирургия* (Ncm)	<table border="1"> <tr><td>▼ ▲ ОК</td></tr> <tr><td>Резекц верх. корня</td></tr> <tr><td>Удал. зубов мудр.</td></tr> <tr><td>Синус-лифт</td></tr> <tr><td>Свободно</td></tr> </table>	▼ ▲ ОК	Резекц верх. корня	Удал. зубов мудр.	Синус-лифт	Свободно	<table border="1"> <tr> <td>▼ ▲ ОК</td> <td> <table border="1"> <tr><td>▼ ▲ ОК</td></tr> <tr><td>Straumann</td></tr> <tr><td>Nobel Biocare</td></tr> <tr><td>Zimmer</td></tr> <tr><td>Dentsply Friadent</td></tr> <tr><td>Biomet 3i</td></tr> <tr><td>Astra Tech</td></tr> <tr><td>Thommen Medical</td></tr> <tr><td>Система</td></tr> </table> </td> <td> <table border="1"> <tr><td>▼ ▲ ОК</td></tr> <tr><td>КРУГЛЫЙ БОР 1</td></tr> <tr><td>КРУГЛЫЙ БОР 2</td></tr> <tr><td>БОР 1</td></tr> <tr><td>БОР 2</td></tr> <tr><td>БОР 3</td></tr> <tr><td>БОР 4</td></tr> <tr><td>НАРЕЗКА</td></tr> <tr><td>ОТВИНЧ. ВИНТА</td></tr> <tr><td>ВВИНЧИВ. ИМПЛ.</td></tr> <tr><td>ОТВИНЧ.</td></tr> </table> </td> </tr> </table>	▼ ▲ ОК	<table border="1"> <tr><td>▼ ▲ ОК</td></tr> <tr><td>Straumann</td></tr> <tr><td>Nobel Biocare</td></tr> <tr><td>Zimmer</td></tr> <tr><td>Dentsply Friadent</td></tr> <tr><td>Biomet 3i</td></tr> <tr><td>Astra Tech</td></tr> <tr><td>Thommen Medical</td></tr> <tr><td>Система</td></tr> </table>	▼ ▲ ОК	Straumann	Nobel Biocare	Zimmer	Dentsply Friadent	Biomet 3i	Astra Tech	Thommen Medical	Система	<table border="1"> <tr><td>▼ ▲ ОК</td></tr> <tr><td>КРУГЛЫЙ БОР 1</td></tr> <tr><td>КРУГЛЫЙ БОР 2</td></tr> <tr><td>БОР 1</td></tr> <tr><td>БОР 2</td></tr> <tr><td>БОР 3</td></tr> <tr><td>БОР 4</td></tr> <tr><td>НАРЕЗКА</td></tr> <tr><td>ОТВИНЧ. ВИНТА</td></tr> <tr><td>ВВИНЧИВ. ИМПЛ.</td></tr> <tr><td>ОТВИНЧ.</td></tr> </table>	▼ ▲ ОК	КРУГЛЫЙ БОР 1	КРУГЛЫЙ БОР 2	БОР 1	БОР 2	БОР 3	БОР 4	НАРЕЗКА	ОТВИНЧ. ВИНТА	ВВИНЧИВ. ИМПЛ.	ОТВИНЧ.
Язык																																																																																																																										
Система имплант.																																																																																																																										
Система эндодонт.*																																																																																																																										
Соотношение																																																																																																																										
<b>Свет</b>																																																																																																																										
Педаль																																																																																																																										
Сдвоен. единицы																																																																																																																										
Контраст																																																																																																																										
Редактор																																																																																																																										
Информ. системы																																																																																																																										
Восстан. систему																																																																																																																										
▼ ▲ ОК																																																																																																																										
Свет выключен																																																																																																																										
Свет включен																																																																																																																										
▼ ▲ ОК	<table border="1"> <tr><td>Язык</td></tr> <tr><td>Система имплант.</td></tr> <tr><td>Система эндодонт.*</td></tr> <tr><td>Соотношение</td></tr> <tr><td>Свет</td></tr> <tr><td>Педаль</td></tr> <tr><td><b>Сдвоен. единицы</b></td></tr> <tr><td>Контраст</td></tr> <tr><td>Редактор</td></tr> <tr><td>Информ. системы</td></tr> <tr><td>Восстан. систему</td></tr> </table>	Язык	Система имплант.	Система эндодонт.*	Соотношение	Свет	Педаль	<b>Сдвоен. единицы</b>	Контраст	Редактор	Информ. системы	Восстан. систему	<table border="1"> <tr><td>▼ ▲ ОК</td></tr> <tr><td>Имплантология (Ncm)</td></tr> <tr><td>Эндодонтия* (mNm)</td></tr> <tr><td>Хирургия* (Ncm)</td></tr> </table> <p>Установите клавишами ◀ ▶, сохраните клавишей SAVE, далее ОК. ESC: назад</p>	▼ ▲ ОК	Имплантология (Ncm)	Эндодонтия* (mNm)	Хирургия* (Ncm)																																																																																																									
Язык																																																																																																																										
Система имплант.																																																																																																																										
Система эндодонт.*																																																																																																																										
Соотношение																																																																																																																										
Свет																																																																																																																										
Педаль																																																																																																																										
<b>Сдвоен. единицы</b>																																																																																																																										
Контраст																																																																																																																										
Редактор																																																																																																																										
Информ. системы																																																																																																																										
Восстан. систему																																																																																																																										
▼ ▲ ОК																																																																																																																										
Имплантология (Ncm)																																																																																																																										
Эндодонтия* (mNm)																																																																																																																										
Хирургия* (Ncm)																																																																																																																										
▼ ▲ ОК	<table border="1"> <tr><td>Язык</td></tr> <tr><td>Система имплант.</td></tr> <tr><td>Система эндодонт.*</td></tr> <tr><td>Соотношение</td></tr> <tr><td>Свет</td></tr> <tr><td><b>Педаль</b></td></tr> <tr><td>Сдвоен. единицы</td></tr> <tr><td>Контраст</td></tr> <tr><td>Редактор</td></tr> <tr><td>Информ. системы</td></tr> <tr><td>Восстан. систему</td></tr> </table>	Язык	Система имплант.	Система эндодонт.*	Соотношение	Свет	<b>Педаль</b>	Сдвоен. единицы	Контраст	Редактор	Информ. системы	Восстан. систему	<table border="1"> <tr><td>▼ ▲ ОК</td></tr> <tr><td>Имплантология</td></tr> <tr><td>Эндодонтия*</td></tr> <tr><td>Хирургия*</td></tr> </table> <p>ON/ OFF или бесступенчато клавишами ◀ ▶, сохраните клавишей SAVE, далее ОК. ESC: назад</p>	▼ ▲ ОК	Имплантология	Эндодонтия*	Хирургия*	<table border="1"> <tr> <td>▼ ▲ ОК</td> <td> <table border="1"> <tr><td>Язык</td></tr> <tr><td>Система имплант.</td></tr> <tr><td>Система эндодонт.*</td></tr> <tr><td>Соотношение</td></tr> <tr><td>Свет</td></tr> <tr><td>Педаль</td></tr> <tr><td>Сдвоен. единицы</td></tr> <tr><td><b>Контраст</b></td></tr> <tr><td>Редактор</td></tr> <tr><td>Информ. системы</td></tr> <tr><td>Восстан. систему</td></tr> </table> </td> <td> <p>Установка контраста клавишами ◀ ▶, сохраните клавишей SAVE, далее ОК.</p> <p>Системная информация: программное обеспечение софтвер, серийный номер электроника прибора.</p> <p>Восстановление системы: Позволяет вернуть установки от производителя.</p> </td> </tr> <tr> <td>▼ ▲ ОК</td> <td> <table border="1"> <tr><td>Язык</td></tr> <tr><td>Система имплант.</td></tr> <tr><td>Система эндодонт.*</td></tr> <tr><td>Соотношение</td></tr> <tr><td>Свет</td></tr> <tr><td>Педаль</td></tr> <tr><td>Сдвоен. единицы</td></tr> <tr><td>Контраст</td></tr> <tr><td><b>Редактор</b></td></tr> <tr><td>Информ. системы</td></tr> <tr><td>Восстан. систему</td></tr> </table> </td> <td> <p>Позволяет переименовать или задать имя системы, инструмента или режима. Выбрать с помощью ◀ ▶ потом ОК, выбрать буквы на клавиатуре, передвигая курсор с помощью ◀ ▶▼ ▲, потом ОК, сохранить новое имя с помощью SAVE, ESC: назад</p> </td> <td> <table border="1"> <tr> <td>▼ ▲ ОК</td> <td> <table border="1"> <tr><td>▼ ▲ ОК</td></tr> <tr><td>Названия систем</td></tr> <tr><td>Названия инструментов</td></tr> </table> </td> <td> <table border="1"> <tr><td>▼ ▲ ОК</td></tr> <tr><td>Имплантология (Ncm)</td></tr> <tr><td>Хирургия* (Ncm)</td></tr> </table> </td> <td> <table border="1"> <tr><td>▼ ▲ ОК</td></tr> <tr><td>Резекц верх. корня</td></tr> <tr><td>Удал. зубов мудр.</td></tr> <tr><td>Синус-лифт</td></tr> <tr><td>Свободно</td></tr> </table> </td> <td> <table border="1"> <tr> <td>▼ ▲ ОК</td> <td> <table border="1"> <tr><td>▼ ▲ ОК</td></tr> <tr><td>Straumann</td></tr> <tr><td>Nobel Biocare</td></tr> <tr><td>Zimmer</td></tr> <tr><td>Dentsply Friadent</td></tr> <tr><td>Biomet 3i</td></tr> <tr><td>Astra Tech</td></tr> <tr><td>Thommen Medical</td></tr> <tr><td>Система</td></tr> </table> </td> <td> <table border="1"> <tr><td>▼ ▲ ОК</td></tr> <tr><td>КРУГЛЫЙ БОР 1</td></tr> <tr><td>КРУГЛЫЙ БОР 2</td></tr> <tr><td>БОР 1</td></tr> <tr><td>БОР 2</td></tr> <tr><td>БОР 3</td></tr> <tr><td>БОР 4</td></tr> <tr><td>НАРЕЗКА</td></tr> <tr><td>ОТВИНЧ. ВИНТА</td></tr> <tr><td>ВВИНЧИВ. ИМПЛ.</td></tr> <tr><td>ОТВИНЧ.</td></tr> </table> </td> </tr> </table> </td></tr></table></td></tr></table>	▼ ▲ ОК	<table border="1"> <tr><td>Язык</td></tr> <tr><td>Система имплант.</td></tr> <tr><td>Система эндодонт.*</td></tr> <tr><td>Соотношение</td></tr> <tr><td>Свет</td></tr> <tr><td>Педаль</td></tr> <tr><td>Сдвоен. единицы</td></tr> <tr><td><b>Контраст</b></td></tr> <tr><td>Редактор</td></tr> <tr><td>Информ. системы</td></tr> <tr><td>Восстан. систему</td></tr> </table>	Язык	Система имплант.	Система эндодонт.*	Соотношение	Свет	Педаль	Сдвоен. единицы	<b>Контраст</b>	Редактор	Информ. системы	Восстан. систему	<p>Установка контраста клавишами ◀ ▶, сохраните клавишей SAVE, далее ОК.</p> <p>Системная информация: программное обеспечение софтвер, серийный номер электроника прибора.</p> <p>Восстановление системы: Позволяет вернуть установки от производителя.</p>	▼ ▲ ОК	<table border="1"> <tr><td>Язык</td></tr> <tr><td>Система имплант.</td></tr> <tr><td>Система эндодонт.*</td></tr> <tr><td>Соотношение</td></tr> <tr><td>Свет</td></tr> <tr><td>Педаль</td></tr> <tr><td>Сдвоен. единицы</td></tr> <tr><td>Контраст</td></tr> <tr><td><b>Редактор</b></td></tr> <tr><td>Информ. системы</td></tr> <tr><td>Восстан. систему</td></tr> </table>	Язык	Система имплант.	Система эндодонт.*	Соотношение	Свет	Педаль	Сдвоен. единицы	Контраст	<b>Редактор</b>	Информ. системы	Восстан. систему	<p>Позволяет переименовать или задать имя системы, инструмента или режима. Выбрать с помощью ◀ ▶ потом ОК, выбрать буквы на клавиатуре, передвигая курсор с помощью ◀ ▶▼ ▲, потом ОК, сохранить новое имя с помощью SAVE, ESC: назад</p>	<table border="1"> <tr> <td>▼ ▲ ОК</td> <td> <table border="1"> <tr><td>▼ ▲ ОК</td></tr> <tr><td>Названия систем</td></tr> <tr><td>Названия инструментов</td></tr> </table> </td> <td> <table border="1"> <tr><td>▼ ▲ ОК</td></tr> <tr><td>Имплантология (Ncm)</td></tr> <tr><td>Хирургия* (Ncm)</td></tr> </table> </td> <td> <table border="1"> <tr><td>▼ ▲ ОК</td></tr> <tr><td>Резекц верх. корня</td></tr> <tr><td>Удал. зубов мудр.</td></tr> <tr><td>Синус-лифт</td></tr> <tr><td>Свободно</td></tr> </table> </td> <td> <table border="1"> <tr> <td>▼ ▲ ОК</td> <td> <table border="1"> <tr><td>▼ ▲ ОК</td></tr> <tr><td>Straumann</td></tr> <tr><td>Nobel Biocare</td></tr> <tr><td>Zimmer</td></tr> <tr><td>Dentsply Friadent</td></tr> <tr><td>Biomet 3i</td></tr> <tr><td>Astra Tech</td></tr> <tr><td>Thommen Medical</td></tr> <tr><td>Система</td></tr> </table> </td> <td> <table border="1"> <tr><td>▼ ▲ ОК</td></tr> <tr><td>КРУГЛЫЙ БОР 1</td></tr> <tr><td>КРУГЛЫЙ БОР 2</td></tr> <tr><td>БОР 1</td></tr> <tr><td>БОР 2</td></tr> <tr><td>БОР 3</td></tr> <tr><td>БОР 4</td></tr> <tr><td>НАРЕЗКА</td></tr> <tr><td>ОТВИНЧ. ВИНТА</td></tr> <tr><td>ВВИНЧИВ. ИМПЛ.</td></tr> <tr><td>ОТВИНЧ.</td></tr> </table> </td> </tr> </table> </td></tr></table>	▼ ▲ ОК	<table border="1"> <tr><td>▼ ▲ ОК</td></tr> <tr><td>Названия систем</td></tr> <tr><td>Названия инструментов</td></tr> </table>	▼ ▲ ОК	Названия систем	Названия инструментов	<table border="1"> <tr><td>▼ ▲ ОК</td></tr> <tr><td>Имплантология (Ncm)</td></tr> <tr><td>Хирургия* (Ncm)</td></tr> </table>	▼ ▲ ОК	Имплантология (Ncm)	Хирургия* (Ncm)	<table border="1"> <tr><td>▼ ▲ ОК</td></tr> <tr><td>Резекц верх. корня</td></tr> <tr><td>Удал. зубов мудр.</td></tr> <tr><td>Синус-лифт</td></tr> <tr><td>Свободно</td></tr> </table>	▼ ▲ ОК	Резекц верх. корня	Удал. зубов мудр.	Синус-лифт	Свободно	<table border="1"> <tr> <td>▼ ▲ ОК</td> <td> <table border="1"> <tr><td>▼ ▲ ОК</td></tr> <tr><td>Straumann</td></tr> <tr><td>Nobel Biocare</td></tr> <tr><td>Zimmer</td></tr> <tr><td>Dentsply Friadent</td></tr> <tr><td>Biomet 3i</td></tr> <tr><td>Astra Tech</td></tr> <tr><td>Thommen Medical</td></tr> <tr><td>Система</td></tr> </table> </td> <td> <table border="1"> <tr><td>▼ ▲ ОК</td></tr> <tr><td>КРУГЛЫЙ БОР 1</td></tr> <tr><td>КРУГЛЫЙ БОР 2</td></tr> <tr><td>БОР 1</td></tr> <tr><td>БОР 2</td></tr> <tr><td>БОР 3</td></tr> <tr><td>БОР 4</td></tr> <tr><td>НАРЕЗКА</td></tr> <tr><td>ОТВИНЧ. ВИНТА</td></tr> <tr><td>ВВИНЧИВ. ИМПЛ.</td></tr> <tr><td>ОТВИНЧ.</td></tr> </table> </td> </tr> </table>	▼ ▲ ОК	<table border="1"> <tr><td>▼ ▲ ОК</td></tr> <tr><td>Straumann</td></tr> <tr><td>Nobel Biocare</td></tr> <tr><td>Zimmer</td></tr> <tr><td>Dentsply Friadent</td></tr> <tr><td>Biomet 3i</td></tr> <tr><td>Astra Tech</td></tr> <tr><td>Thommen Medical</td></tr> <tr><td>Система</td></tr> </table>	▼ ▲ ОК	Straumann	Nobel Biocare	Zimmer	Dentsply Friadent	Biomet 3i	Astra Tech	Thommen Medical	Система	<table border="1"> <tr><td>▼ ▲ ОК</td></tr> <tr><td>КРУГЛЫЙ БОР 1</td></tr> <tr><td>КРУГЛЫЙ БОР 2</td></tr> <tr><td>БОР 1</td></tr> <tr><td>БОР 2</td></tr> <tr><td>БОР 3</td></tr> <tr><td>БОР 4</td></tr> <tr><td>НАРЕЗКА</td></tr> <tr><td>ОТВИНЧ. ВИНТА</td></tr> <tr><td>ВВИНЧИВ. ИМПЛ.</td></tr> <tr><td>ОТВИНЧ.</td></tr> </table>	▼ ▲ ОК	КРУГЛЫЙ БОР 1	КРУГЛЫЙ БОР 2	БОР 1	БОР 2	БОР 3	БОР 4	НАРЕЗКА	ОТВИНЧ. ВИНТА	ВВИНЧИВ. ИМПЛ.	ОТВИНЧ.																																				
Язык																																																																																																																										
Система имплант.																																																																																																																										
Система эндодонт.*																																																																																																																										
Соотношение																																																																																																																										
Свет																																																																																																																										
<b>Педаль</b>																																																																																																																										
Сдвоен. единицы																																																																																																																										
Контраст																																																																																																																										
Редактор																																																																																																																										
Информ. системы																																																																																																																										
Восстан. систему																																																																																																																										
▼ ▲ ОК																																																																																																																										
Имплантология																																																																																																																										
Эндодонтия*																																																																																																																										
Хирургия*																																																																																																																										
▼ ▲ ОК	<table border="1"> <tr><td>Язык</td></tr> <tr><td>Система имплант.</td></tr> <tr><td>Система эндодонт.*</td></tr> <tr><td>Соотношение</td></tr> <tr><td>Свет</td></tr> <tr><td>Педаль</td></tr> <tr><td>Сдвоен. единицы</td></tr> <tr><td><b>Контраст</b></td></tr> <tr><td>Редактор</td></tr> <tr><td>Информ. системы</td></tr> <tr><td>Восстан. систему</td></tr> </table>	Язык	Система имплант.	Система эндодонт.*	Соотношение	Свет	Педаль	Сдвоен. единицы	<b>Контраст</b>	Редактор	Информ. системы	Восстан. систему	<p>Установка контраста клавишами ◀ ▶, сохраните клавишей SAVE, далее ОК.</p> <p>Системная информация: программное обеспечение софтвер, серийный номер электроника прибора.</p> <p>Восстановление системы: Позволяет вернуть установки от производителя.</p>																																																																																																													
Язык																																																																																																																										
Система имплант.																																																																																																																										
Система эндодонт.*																																																																																																																										
Соотношение																																																																																																																										
Свет																																																																																																																										
Педаль																																																																																																																										
Сдвоен. единицы																																																																																																																										
<b>Контраст</b>																																																																																																																										
Редактор																																																																																																																										
Информ. системы																																																																																																																										
Восстан. систему																																																																																																																										
▼ ▲ ОК	<table border="1"> <tr><td>Язык</td></tr> <tr><td>Система имплант.</td></tr> <tr><td>Система эндодонт.*</td></tr> <tr><td>Соотношение</td></tr> <tr><td>Свет</td></tr> <tr><td>Педаль</td></tr> <tr><td>Сдвоен. единицы</td></tr> <tr><td>Контраст</td></tr> <tr><td><b>Редактор</b></td></tr> <tr><td>Информ. системы</td></tr> <tr><td>Восстан. систему</td></tr> </table>	Язык	Система имплант.	Система эндодонт.*	Соотношение	Свет	Педаль	Сдвоен. единицы	Контраст	<b>Редактор</b>	Информ. системы	Восстан. систему	<p>Позволяет переименовать или задать имя системы, инструмента или режима. Выбрать с помощью ◀ ▶ потом ОК, выбрать буквы на клавиатуре, передвигая курсор с помощью ◀ ▶▼ ▲, потом ОК, сохранить новое имя с помощью SAVE, ESC: назад</p>	<table border="1"> <tr> <td>▼ ▲ ОК</td> <td> <table border="1"> <tr><td>▼ ▲ ОК</td></tr> <tr><td>Названия систем</td></tr> <tr><td>Названия инструментов</td></tr> </table> </td> <td> <table border="1"> <tr><td>▼ ▲ ОК</td></tr> <tr><td>Имплантология (Ncm)</td></tr> <tr><td>Хирургия* (Ncm)</td></tr> </table> </td> <td> <table border="1"> <tr><td>▼ ▲ ОК</td></tr> <tr><td>Резекц верх. корня</td></tr> <tr><td>Удал. зубов мудр.</td></tr> <tr><td>Синус-лифт</td></tr> <tr><td>Свободно</td></tr> </table> </td> <td> <table border="1"> <tr> <td>▼ ▲ ОК</td> <td> <table border="1"> <tr><td>▼ ▲ ОК</td></tr> <tr><td>Straumann</td></tr> <tr><td>Nobel Biocare</td></tr> <tr><td>Zimmer</td></tr> <tr><td>Dentsply Friadent</td></tr> <tr><td>Biomet 3i</td></tr> <tr><td>Astra Tech</td></tr> <tr><td>Thommen Medical</td></tr> <tr><td>Система</td></tr> </table> </td> <td> <table border="1"> <tr><td>▼ ▲ ОК</td></tr> <tr><td>КРУГЛЫЙ БОР 1</td></tr> <tr><td>КРУГЛЫЙ БОР 2</td></tr> <tr><td>БОР 1</td></tr> <tr><td>БОР 2</td></tr> <tr><td>БОР 3</td></tr> <tr><td>БОР 4</td></tr> <tr><td>НАРЕЗКА</td></tr> <tr><td>ОТВИНЧ. ВИНТА</td></tr> <tr><td>ВВИНЧИВ. ИМПЛ.</td></tr> <tr><td>ОТВИНЧ.</td></tr> </table> </td> </tr> </table> </td></tr></table>	▼ ▲ ОК	<table border="1"> <tr><td>▼ ▲ ОК</td></tr> <tr><td>Названия систем</td></tr> <tr><td>Названия инструментов</td></tr> </table>	▼ ▲ ОК	Названия систем	Названия инструментов	<table border="1"> <tr><td>▼ ▲ ОК</td></tr> <tr><td>Имплантология (Ncm)</td></tr> <tr><td>Хирургия* (Ncm)</td></tr> </table>	▼ ▲ ОК	Имплантология (Ncm)	Хирургия* (Ncm)	<table border="1"> <tr><td>▼ ▲ ОК</td></tr> <tr><td>Резекц верх. корня</td></tr> <tr><td>Удал. зубов мудр.</td></tr> <tr><td>Синус-лифт</td></tr> <tr><td>Свободно</td></tr> </table>	▼ ▲ ОК	Резекц верх. корня	Удал. зубов мудр.	Синус-лифт	Свободно	<table border="1"> <tr> <td>▼ ▲ ОК</td> <td> <table border="1"> <tr><td>▼ ▲ ОК</td></tr> <tr><td>Straumann</td></tr> <tr><td>Nobel Biocare</td></tr> <tr><td>Zimmer</td></tr> <tr><td>Dentsply Friadent</td></tr> <tr><td>Biomet 3i</td></tr> <tr><td>Astra Tech</td></tr> <tr><td>Thommen Medical</td></tr> <tr><td>Система</td></tr> </table> </td> <td> <table border="1"> <tr><td>▼ ▲ ОК</td></tr> <tr><td>КРУГЛЫЙ БОР 1</td></tr> <tr><td>КРУГЛЫЙ БОР 2</td></tr> <tr><td>БОР 1</td></tr> <tr><td>БОР 2</td></tr> <tr><td>БОР 3</td></tr> <tr><td>БОР 4</td></tr> <tr><td>НАРЕЗКА</td></tr> <tr><td>ОТВИНЧ. ВИНТА</td></tr> <tr><td>ВВИНЧИВ. ИМПЛ.</td></tr> <tr><td>ОТВИНЧ.</td></tr> </table> </td> </tr> </table>	▼ ▲ ОК	<table border="1"> <tr><td>▼ ▲ ОК</td></tr> <tr><td>Straumann</td></tr> <tr><td>Nobel Biocare</td></tr> <tr><td>Zimmer</td></tr> <tr><td>Dentsply Friadent</td></tr> <tr><td>Biomet 3i</td></tr> <tr><td>Astra Tech</td></tr> <tr><td>Thommen Medical</td></tr> <tr><td>Система</td></tr> </table>	▼ ▲ ОК	Straumann	Nobel Biocare	Zimmer	Dentsply Friadent	Biomet 3i	Astra Tech	Thommen Medical	Система	<table border="1"> <tr><td>▼ ▲ ОК</td></tr> <tr><td>КРУГЛЫЙ БОР 1</td></tr> <tr><td>КРУГЛЫЙ БОР 2</td></tr> <tr><td>БОР 1</td></tr> <tr><td>БОР 2</td></tr> <tr><td>БОР 3</td></tr> <tr><td>БОР 4</td></tr> <tr><td>НАРЕЗКА</td></tr> <tr><td>ОТВИНЧ. ВИНТА</td></tr> <tr><td>ВВИНЧИВ. ИМПЛ.</td></tr> <tr><td>ОТВИНЧ.</td></tr> </table>	▼ ▲ ОК	КРУГЛЫЙ БОР 1	КРУГЛЫЙ БОР 2	БОР 1	БОР 2	БОР 3	БОР 4	НАРЕЗКА	ОТВИНЧ. ВИНТА	ВВИНЧИВ. ИМПЛ.	ОТВИНЧ.																																																																					
Язык																																																																																																																										
Система имплант.																																																																																																																										
Система эндодонт.*																																																																																																																										
Соотношение																																																																																																																										
Свет																																																																																																																										
Педаль																																																																																																																										
Сдвоен. единицы																																																																																																																										
Контраст																																																																																																																										
<b>Редактор</b>																																																																																																																										
Информ. системы																																																																																																																										
Восстан. систему																																																																																																																										
▼ ▲ ОК	<table border="1"> <tr><td>▼ ▲ ОК</td></tr> <tr><td>Названия систем</td></tr> <tr><td>Названия инструментов</td></tr> </table>	▼ ▲ ОК	Названия систем	Названия инструментов	<table border="1"> <tr><td>▼ ▲ ОК</td></tr> <tr><td>Имплантология (Ncm)</td></tr> <tr><td>Хирургия* (Ncm)</td></tr> </table>	▼ ▲ ОК	Имплантология (Ncm)	Хирургия* (Ncm)	<table border="1"> <tr><td>▼ ▲ ОК</td></tr> <tr><td>Резекц верх. корня</td></tr> <tr><td>Удал. зубов мудр.</td></tr> <tr><td>Синус-лифт</td></tr> <tr><td>Свободно</td></tr> </table>	▼ ▲ ОК	Резекц верх. корня	Удал. зубов мудр.	Синус-лифт	Свободно	<table border="1"> <tr> <td>▼ ▲ ОК</td> <td> <table border="1"> <tr><td>▼ ▲ ОК</td></tr> <tr><td>Straumann</td></tr> <tr><td>Nobel Biocare</td></tr> <tr><td>Zimmer</td></tr> <tr><td>Dentsply Friadent</td></tr> <tr><td>Biomet 3i</td></tr> <tr><td>Astra Tech</td></tr> <tr><td>Thommen Medical</td></tr> <tr><td>Система</td></tr> </table> </td> <td> <table border="1"> <tr><td>▼ ▲ ОК</td></tr> <tr><td>КРУГЛЫЙ БОР 1</td></tr> <tr><td>КРУГЛЫЙ БОР 2</td></tr> <tr><td>БОР 1</td></tr> <tr><td>БОР 2</td></tr> <tr><td>БОР 3</td></tr> <tr><td>БОР 4</td></tr> <tr><td>НАРЕЗКА</td></tr> <tr><td>ОТВИНЧ. ВИНТА</td></tr> <tr><td>ВВИНЧИВ. ИМПЛ.</td></tr> <tr><td>ОТВИНЧ.</td></tr> </table> </td> </tr> </table>	▼ ▲ ОК	<table border="1"> <tr><td>▼ ▲ ОК</td></tr> <tr><td>Straumann</td></tr> <tr><td>Nobel Biocare</td></tr> <tr><td>Zimmer</td></tr> <tr><td>Dentsply Friadent</td></tr> <tr><td>Biomet 3i</td></tr> <tr><td>Astra Tech</td></tr> <tr><td>Thommen Medical</td></tr> <tr><td>Система</td></tr> </table>	▼ ▲ ОК	Straumann	Nobel Biocare	Zimmer	Dentsply Friadent	Biomet 3i	Astra Tech	Thommen Medical	Система	<table border="1"> <tr><td>▼ ▲ ОК</td></tr> <tr><td>КРУГЛЫЙ БОР 1</td></tr> <tr><td>КРУГЛЫЙ БОР 2</td></tr> <tr><td>БОР 1</td></tr> <tr><td>БОР 2</td></tr> <tr><td>БОР 3</td></tr> <tr><td>БОР 4</td></tr> <tr><td>НАРЕЗКА</td></tr> <tr><td>ОТВИНЧ. ВИНТА</td></tr> <tr><td>ВВИНЧИВ. ИМПЛ.</td></tr> <tr><td>ОТВИНЧ.</td></tr> </table>	▼ ▲ ОК	КРУГЛЫЙ БОР 1	КРУГЛЫЙ БОР 2	БОР 1	БОР 2	БОР 3	БОР 4	НАРЕЗКА	ОТВИНЧ. ВИНТА	ВВИНЧИВ. ИМПЛ.	ОТВИНЧ.																																																																																				
▼ ▲ ОК																																																																																																																										
Названия систем																																																																																																																										
Названия инструментов																																																																																																																										
▼ ▲ ОК																																																																																																																										
Имплантология (Ncm)																																																																																																																										
Хирургия* (Ncm)																																																																																																																										
▼ ▲ ОК																																																																																																																										
Резекц верх. корня																																																																																																																										
Удал. зубов мудр.																																																																																																																										
Синус-лифт																																																																																																																										
Свободно																																																																																																																										
▼ ▲ ОК	<table border="1"> <tr><td>▼ ▲ ОК</td></tr> <tr><td>Straumann</td></tr> <tr><td>Nobel Biocare</td></tr> <tr><td>Zimmer</td></tr> <tr><td>Dentsply Friadent</td></tr> <tr><td>Biomet 3i</td></tr> <tr><td>Astra Tech</td></tr> <tr><td>Thommen Medical</td></tr> <tr><td>Система</td></tr> </table>	▼ ▲ ОК	Straumann	Nobel Biocare	Zimmer	Dentsply Friadent	Biomet 3i	Astra Tech	Thommen Medical	Система	<table border="1"> <tr><td>▼ ▲ ОК</td></tr> <tr><td>КРУГЛЫЙ БОР 1</td></tr> <tr><td>КРУГЛЫЙ БОР 2</td></tr> <tr><td>БОР 1</td></tr> <tr><td>БОР 2</td></tr> <tr><td>БОР 3</td></tr> <tr><td>БОР 4</td></tr> <tr><td>НАРЕЗКА</td></tr> <tr><td>ОТВИНЧ. ВИНТА</td></tr> <tr><td>ВВИНЧИВ. ИМПЛ.</td></tr> <tr><td>ОТВИНЧ.</td></tr> </table>	▼ ▲ ОК	КРУГЛЫЙ БОР 1	КРУГЛЫЙ БОР 2	БОР 1	БОР 2	БОР 3	БОР 4	НАРЕЗКА	ОТВИНЧ. ВИНТА	ВВИНЧИВ. ИМПЛ.	ОТВИНЧ.																																																																																																				
▼ ▲ ОК																																																																																																																										
Straumann																																																																																																																										
Nobel Biocare																																																																																																																										
Zimmer																																																																																																																										
Dentsply Friadent																																																																																																																										
Biomet 3i																																																																																																																										
Astra Tech																																																																																																																										
Thommen Medical																																																																																																																										
Система																																																																																																																										
▼ ▲ ОК																																																																																																																										
КРУГЛЫЙ БОР 1																																																																																																																										
КРУГЛЫЙ БОР 2																																																																																																																										
БОР 1																																																																																																																										
БОР 2																																																																																																																										
БОР 3																																																																																																																										
БОР 4																																																																																																																										
НАРЕЗКА																																																																																																																										
ОТВИНЧ. ВИНТА																																																																																																																										
ВВИНЧИВ. ИМПЛ.																																																																																																																										
ОТВИНЧ.																																																																																																																										

## 8 Режим эксплуатации

### Описание функций



ОСНОВНОЕ МЕНЮ	Этапы	Передаточное отношение	Скорость вращения в об/мин.	Крутящий момент Нсм	Ирригация в мл/мин.
Подтвердите Ваш выбор ▲ ▼ клавишей <b>OK</b>	Каждый из этих этапов может быть активирован и деактивирован в меню SETUP. См. также информацию на посл. странице OK: следующий этап ESC: предыдущий этап	Курсор выбора █			
		Задайте, ◀ ▶ подтвердите SAVE	Задайте, ◀ ▶ подтвердите SAVE	Задайте, ◀ ▶ подтвердите SAVE	Задайте, ◀ ▶ подтвердите SAVE

Имплантология	КРУГЛЫЙ БОР 1
Эндодонтия*	КРУГЛЫЙ БОР 2
Хирургия*	БОР 1
	БОР 2
	БОР 3
	БОР 4
	НАРЕЗКА
	ОТВИНЧ. ВИНТА
	ВВИНЧИВ. ИМПЛ.
	ОТВИНЧ.




Имплантология	ОТКР. КАЖД. ПУЛЬПУ
Эндодонтия*	ЭНДОД. БУРАВ 1
Хирургия*	ЭНДОД. БУРАВ 2
	ЭНДОД. БУРАВ 3
	ЭНДОД. БУРАВ 4
	ЭНДОД. БУРАВ 5
	ЭНДОД. БУРАВ 6
	ЭНДОД. БУРАВ 7
	ЭНДОД. БУРАВ 8
	ЭНДОД. БУРАВ 9

Имплантология	Резекц верх. корня
Эндодонтия*	Удал. зубов мудр.
Хирургия*	Синус-лифт
	Свободно

128:1	100 – 40 000 об/мин с CA 1:1  зависит от выбранного наконечника	0.48 - 4.8 Нсм с CA 1:1  зависит от выбранного наконечника	30 мл/мин 20%
64:1			60 мл/мин 40%
30:1			90 мл/мин 60%
27:1			120 мл/мин 80%
20:1			150 мл/мин 100%
16:1			
10:1			
1:1			
1:2			
1:5			

Предварительные запрограммированные параметры см. стр. 129-130

## 9 Список неполадок и сбоев и их устарение

Сообщение о сбое	Источник неполадки	Устранение неполадок	
 Отпустите педаль	При включении мотора педаль держат нажатой. Блокировка мотора на 2 сек.	Безопасность	Отпустите ножную педаль и нажмите вновь.
 	Контрольная карта мотора ограничивает мощность мотора с целью избежать его перегрева.	Безопасность	Избегайте длительного использования.
<b>Сбой в инициализации прибора.</b> При пуске прибора CHIROPRO L/CHIROPRO могут появиться следующие неполадки.			
<b>1. Проверка неприкосновенности ЗУ прибора CHIROPRO L/CHIROPRO</b>			
НЕПОЛАДКА ИНИЦ. 1	Запоминающее устройство неисправно! Обратитесь на фирму Bien-Air Dental SA. ESC: восстановить	Проверка данных памяти не удалась.	Нажмите клавишу ESC и попытайтесь восстановить ЗУ. Обратитесь на фирму Bien-Air Dental SA.
<b>Сбой в функционировании прибора.</b> Во время работы прибора могут появиться следующие неполадки.			
<b>1. Не найдено соединение с ножной педалью</b>			
НЕПОЛАДКА 1	Педаль не подключена! Перепроверьте соединение педали. ESC: закрыть	Ножная педаль подключена не в соответствии с правилами!	Проверьте соединение педали. Обратитесь на фирму Bien-Air Dental SA.
<b>2. Перегрев перистальтического насоса</b>			
НЕПОЛАДКА 2	Перегрев ирригационного насоса! Пожалуйста, дайте остыть. ESC: закрыть	Перегрев мотора насоса.	Дайте системе остыть. Обратитесь на фирму Bien-Air Dental SA.
<b>3. Общие неполадки перистальтического насоса</b>			
НЕПОЛАДКА 3	Сбой в работе насоса! Обратитесь на фирму Bien-Air Dental SA ESC: закрыть	Сбой электроники перистальтического насоса.	Обратитесь на фирму Bien-Air Dental SA.
<b>4. Не найдено соединение с мотором</b>			
НЕПОЛАДКА 4	Мотор не подключен! Пожалуйста, проверьте соединение. ESC: закрыть	Нет фазы мотора. Мотор подключен не по правилам.	Проверьте соединения мотора. Обратитесь на фирму Bien-Air Dental SA.
<b>5. Неполадки в работе кабеля мотора</b>			
НЕПОЛАДКА 5	Сбой в работе шланга мотора! Пожалуйста, поменяйте шланг. ESC: закрыть	Сбой в мощности мотора. Возможен дефект мотора.	Проверьте кабель мотора. Обратитесь на фирму Bien-Air Dental SA.
<b>6. Перегрев прибора управления мотора</b>			
НЕПОЛАДКА 6	Перегрев системы! Пожалуйста, дайте системе остыть. ESC: закрыть	Перегрев контрольной карты мотора (электрический прибор управления).	Дайте системе остыть. Обратитесь на фирму Bien-Air Dental SA.
<b>7. Неполадки в электронике системы</b>			
НЕПОЛАДКА GEN [Код неполадок]	Сбой в системе электрики! Обратитесь на фирму Bien-Air Dental SA. ESC: закрыть	Сбой в коммуникации с контрольной лампой мотора: [EC100]  Пониженное напряжение в напряжении питания контрольной карты мотора: [EC101]  Перенапряжение в напряжении питания контрольной карты мотора: [EC102]  Другие сбои в работе контрольной карты мотора: [EC120]	Обратитесь на фирму Bien-Air Dental SA.

## 10 Стандартных параметров

### Имплантология:

#### Стандартные параметры "Default values" стр. 129

Таблица отображает стандартные параметры обработки для 8 запрограммированных в системе имплантологических процессов. Таковыми являются:

- Straumann • Nobel Biocare • Zimmer • Dentsply Friadent • Biomet 3i • Astra Tech • Thommen Medical
- Система: на усмотрение пользователя (стандартные параметры в соотв. с системой Штрауман).

### Эндодонтия\*: стандартные параметры "Default values" стр. 130

Таблица отображает стандартные параметры обработки для эндодонтических процессов.

#### Хирургия\*: стандартные параметры "Default values" стр. 130

Таблица отображает стандартные параметры обработки для 4 хирургических процессов, предложенных системой. Таковыми являются: • Резекция верхушки корня • Удаление зуба мудрости • Поднятие синуса • Свободная программа, на усмотрение пользователя.

## 11 Технический уход

Используйте только произведенные и рекомендуемые фирмой Bien-Air Dental комплектующие и средства для ухода. Использование других продуктов может привести к нарушениям функций прибора и/или к потере гарантии.

### Сервисное обслуживание

Не разбирайте прибор ни при каких обстоятельствах. Для сервисных и ремонтных работ рекомендуется обращаться к Вашему поставщику или непосредственно на фирму Bien-Air Dental. Bien-Air Dental рекомендует пользователям проводить минимум один раз в год контрольные или сервисные работы динамических приборов.

### Важная информация

Технические характеристики, изображения и размеры, содержащиеся в данной инструкции, не являются обязательными и не могут служить основанием для рекламаций. Производитель оставляет за собой право на технические изменения своего оборудования без внесения изменений в данную инструкцию. За дополнительной информацией обращайтесь, пожалуйста, на фирму Bien-Air по адресу, указанному на обратной стороне обложки.

### Чистка и дезинфекция

- Продезинфицируйте внешние поверхности прибора управления и ножной педали чистой салфеткой, пропитанной соответствующим чистящим средством.
- Ни в коем случае не окунайте прибор в дезинфекционный раствор.
- Не нажимайте на монитор.
- Прибор не пригоден для чистки в ультразвуковой ванне.
- Используйте для каждого пациента новую стерильную ирригационную проводку.

### Важно

уход:	см. инструкцию
Микромотор MX-i LED	АРТ. 2100245
Микромотор MX-i	АРТ. 2100245
Кабель для микромотора	АРТ. 2100163
Угловой наконечник CA 20:1, без подсветкой	АРТ. 2100209
Угловой наконечник CA 20:1 L, с подсветкой	АРТ. 2100209
Угловой наконечник CA 20:1 L Micro-Series, с подсветкой	АРТ. 2100209
Угловой наконечник CA 20:1 L KM, с подсветкой	АРТ. 2100209
Угловой наконечник CA 20:1 L KM Micro-Series, с подсветкой	АРТ. 2100209

## 12 Общие положения и гарантия

### Общие положения

Инструмент должен эксплуатироваться специалистами в соответствии с действующими положениями, касающимися мер безопасности в промышленности, и в соответствии с данной инструкцией по эксплуатации. Исходя из данных требований, пользователь обязан:

- использовать полностью исправные рабочие инструменты; в случае отклонений от нормального функционирования, повышенных вибраций, аномального нагрева или других признаков, указывающих на неисправность инструмента, необходимо немедленно остановить работу; в этом случае свяжитесь с центром по обслуживанию, имеющим полномочия от фирмы Bien-Air.
- использовать инструмент исключительно по назначению, соблюдать правила техники безопасности по отношению к себе, пациентам и третьим лицам, а также избегать загрязнения при использовании изделия.

### Гарантийные обязательства

Bien-Air гарантирует отсутствие дефектов функционирования, материалов и обработки продукта. Действие гарантии сроком на 12 месяцев начинается со дня покупки прибора. В случае законных претензий фирма Bien-Air или полномочный представитель выполняет обязатель-

ства компании по данной гарантии путём бесплатного ремонта или замены изделия. Иные требования, не зависимо от их вида, в особенности требования возмещения убытков, исключены.

Фирма Bien-Air не несёт ответственности за повреждение или ранения и их последствия, вызванные:

- чрезмерным износом
- неправильной эксплуатацией
- несоблюдением инструкций по установке, эксплуатации и техническому уходу
- необычными химическими, электрическими или электролитическими воздействиями
- неправильным подсоединением воздуха, воды или электропитания.

Гарантия не распространяется на гибкие волоконнооптические линии, а также на любые детали, сделанные из синтетических материалов. Гарантия не предоставляется в случае, если неполадки и их последствия вызваны неправильным обращением с изделием или его модификацией лицами, не обладающими полномочиями от фирмы Bien-Air. Претензии по гарантии рассматриваются только при предъявлении вместе с изделием счёта-фактуры или транспортной накладной, на которых должны быть ясно указаны дата покупки, ссылка на изделие и серийный номер.

## Default values

### Implantology: default values

**⚠ All the pre-programmed settings are indicative and MUST be validated by the user before starting the treatment/operation. Always follow the implant manufacturer recommendations.**

The table shows the default operating values for the 8 implantology systems pre-programmed in the system, namely:

- Straumann • Nobel Biocare • Zimmer • Dentsply Friadent • Biomet 3i • Astra Tech • Thommen Medical
- System, available to the user (default settings identical to the Straumann system).

STRAUMANN / SYSTEM	NOBEL BIOCARE	ZIMMER	DENTSPLY FRIADENT	BIOMET 3i	ASTRA TECH	THOMMEN MEDICAL
<b>ROUND BUR 1</b>	<b>ROUND BUR</b>	<b>ROUND BUR</b>	<b>ROUND BUR</b>	<b>ROUND BUR</b>	<b>ROUND BUR</b>	<b>PILOT DRILL 1</b>
20:1	20:1	20:1	20:1	20:1	20:1	20:1
28.1 Ncm	28.1 Ncm	28.1 Ncm	28.1 Ncm	28.1 Ncm	35.3 Ncm	28.1 Ncm
1'000 RPM	2'000 RPM	1'000 RPM	1'200 RPM	1'500 RPM	1'500 RPM	800 RPM
▲▲▲△△	▲▲▲△△	▲▲▲△△	▲▲▲△△	▲▲▲△△	▲▲▲△△	▲▲▲△△
<b>ROUND BUR 2</b>	<b>PILOT DRILL</b>	<b>DRILL 1</b>	<b>DRILL 1</b>	<b>DRILL 1</b>	<b>DRILL 1</b>	<b>PILOT DRILL 2</b>
20:1	20:1	20:1	20:1	20:1	20:1	20:1
28.1 Ncm	35.3 Ncm	35.3 Ncm	35.3 Ncm	35.3 Ncm	35.3 Ncm	28.1 Ncm
1'000 RPM	800 RPM	800 RPM	800 RPM	500 RPM	1'500 RPM	800 RPM
▲▲▲△△	▲▲▲△△	▲▲▲△△	▲▲▲△△	▲▲▲△△	▲▲▲△△	▲▲▲△△
<b>DRILL 1</b>	<b>DRILL 1</b>	<b>DRILL 2</b>	<b>DRILL 2</b>	<b>DRILL 2</b>	<b>DRILL 2</b>	<b>DRILL 1</b>
20:1	20:1	20:1	20:1	20:1	20:1	20:1
35.3 Ncm	35.3 Ncm	35.3 Ncm	35.3 Ncm	35.3 Ncm	35.3 Ncm	35.3 Ncm
800 RPM	800 RPM	800 RPM	800 RPM	500 RPM	1'500 RPM	600 RPM
▲▲▲△△	▲▲▲△△	▲▲▲△△	▲▲▲△△	▲▲▲△△	▲▲▲△△	▲▲▲△△
<b>DRILL 2</b>	<b>DRILL 2</b>	<b>DRILL 3</b>	<b>DRILL 3</b>	<b>DRILL 3</b>	<b>DRILL 3</b>	<b>DRILL 2</b>
20:1	20:1	20:1	20:1	20:1	20:1	20:1
35.3 Ncm	35.3 Ncm	35.3 Ncm	35.3 Ncm	35.3 Ncm	35.3 Ncm	35.3 Ncm
600 RPM	800 RPM	800 RPM	800 RPM	500 RPM	1'500 RPM	500 RPM
▲▲▲△△	▲▲▲△△	▲▲▲△△	▲▲▲△△	▲▲▲△△	▲▲▲△△	▲▲▲△△
<b>DRILL 3</b>	<b>DRILL 3</b>	<b>DRILL 4</b>	<b>DRILL 4</b>	<b>DRILL 4</b>	<b>DRILL 4</b>	<b>DRILL 3</b>
20:1	20:1	20:1	20:1	20:1	20:1	20:1
35.3 Ncm	35.3 Ncm	35.3 Ncm	35.3 Ncm	35.3 Ncm	35.3 Ncm	35.3 Ncm
500 RPM	800 RPM	800 RPM	800 RPM	500 RPM	1'500 RPM	400 RPM
▲▲▲△△	▲▲▲△△	▲▲▲△△	▲▲▲△△	▲▲▲△△	▲▲▲△△	▲▲▲△△
<b>DRILL 4</b>	<b>DRILL 4</b>	<b>DRILL 5</b>	<b>DRILL 5</b>	<b>DRILL 5</b>	<b>DRILL 5</b>	<b>SHAPING DRILL</b>
20:1	20:1	20:1	20:1	20:1	20:1	20:1
35.3 Ncm	35.3 Ncm	35.3 Ncm	35.3 Ncm	35.3 Ncm	35.3 Ncm	35.3 Ncm
400 RPM	800 RPM	800 RPM	800 RPM	500 RPM	1'500 RPM	250 RPM
▲▲▲△△	▲▲▲△△	▲▲▲△△	▲▲▲△△	▲▲▲△△	▲▲▲△△	▲▲▲△△
<b>TAPPING</b>	<b>TAPPING</b>	<b>TAPPING</b>	<b>TAPPING</b>	<b>TAPPING</b>	<b>TAPPING</b>	<b>TAPPING</b>
20:1	20:1	20:1	20:1	20:1	20:1	20:1
35.3 Ncm	35.3 Ncm	35.3 Ncm	35.3 Ncm	35.3 Ncm	35.3 Ncm	35.3 Ncm
15 RPM	15 RPM	15 RPM	15 RPM	15 RPM	20 RPM	20 RPM
△△△△△	△△△△△	△△△△△	△△△△△	△△△△△	△△△△△	△△△△△
<b>TAP UNSCREWING</b>	<b>TAP UNSCREWING</b>	<b>TAP UNSCREWING</b>	<b>TAP UNSCREWING</b>	<b>TAP UNSCREWING</b>	<b>TAP UNSCREWING</b>	<b>TAP UNSCREWING</b>
20:1	20:1	20:1	20:1	20:1	20:1	20:1
42.5 Ncm	42.5 Ncm	42.5 Ncm	42.5 Ncm	42.5 Ncm	42.5 Ncm	42.5 Ncm
15 RPM REV	15 RPM REV	15 RPM REV	15 RPM REV	15 RPM REV	15 RPM REV	20 RPM REV
△△△△△	△△△△△	△△△△△	△△△△△	△△△△△	△△△△△	△△△△△
<b>IMPLANT SCREWING</b>	<b>IMPLANT SCREWING</b>	<b>IMPLANT SCREWING</b>	<b>IMPLANT SCREWING</b>	<b>IMPLANT SCREWING</b>	<b>IMPLANT SCREWING</b>	<b>IMPLANT SCREWING</b>
20:1	20:1	20:1	20:1	20:1	20:1	20:1
35.3 Ncm	35.3 Ncm	35.3 Ncm	35.3 Ncm	35.3 Ncm	35.3 Ncm	35.3 Ncm
15 RPM	15 RPM	15 RPM	15 RPM	15 RPM	15 RPM	15 RPM
△△△△△	△△△△△	△△△△△	△△△△△	△△△△△	△△△△△	△△△△△
<b>UNSCREWING</b>	<b>UNSCREWING</b>	<b>UNSCREWING</b>	<b>UNSCREWING</b>	<b>UNSCREWING</b>	<b>UNSCREWING</b>	<b>UNSCREWING</b>
20:1	20:1	20:1	20:1	20:1	20:1	20:1
54.7 Ncm	54.7 Ncm	54.7 Ncm	54.7 Ncm	54.7 Ncm	54.7 Ncm	54.7 Ncm
15 RPM REV	15 RPM REV	15 RPM REV	15 RPM REV	15 RPM REV	15 RPM REV	15 RPM REV
△△△△△	△△△△△	△△△△△	△△△△△	△△△△△	△△△△△	△△△△△

## Default values

### Endo\* : default values

The table shows the default operating values for the endodontics sequence.

ENDODONTICS	
OPEN PULP CHAMBER	
1:5	
7.20 mNm	
100'000 RPM	
▲▲▲△△	
ENDO FILE 1	
1:1	
30.2 mNm	
250 RPM	
△△△△△	
ENDO FILE 2	
1:1	
10.1 mNm	
250 RPM	
△△△△△	
ENDO FILE 3	
1:1	
14.9 mNm	
250 RPM	
△△△△△	
ENDO FILE 4	
1:1	
20.2 mNm	
250 RPM	
△△△△△	
ENDO FILE 5	
1:1	
30.2 mNm	
250 RPM	
△△△△△	
ENDO FILE 6	
1:1	
20.2 mNm	
250 RPM	
△△△△△	
ENDO FILE 7	
1:1	
14.9 mNm	
250 RPM	
△△△△△	
ENDO FILE 8	
1:1	
14.9 mNm	
250 RPM	
△△△△△	
ENDO FILE 9	
1:1	
10.1 mNm	
250 RPM	
△△△△△	

### Surgery\* : default values

The table shows the default operating values for 4 types of surgical operations proposed by the system, namely:

- Root resection
- Extraction of wisdom teeth
- Sinus raising
- Free program, available to the user.

SURGERY			
APICAL RESECTION	TOOTH EXTRACTION	SINUS LIFT	FREE
1:5	1:2	1:5	1:5
0.72 Ncm	2.40 Ncm	0.72 Ncm	0.72 Ncm
100'000 RPM	80'000 RPM	50'000 RPM	100'000 RPM
▲▲▲△△	▲▲▲△△	▲▲▲△△	▲▲▲△△



**Bien-Air Dental SA**

Länggasse 60  
Case postale  
2500 Bienne 6, Switzerland  
Tel. +41 (0)32 344 64 64  
Fax +41 (0)32 344 64 91  
office@bienair.com

**Bien-Air  
Deutschland GmbH**

Jechtinger Strasse 11  
79111 Freiburg, Deutschland  
Tel. +49 (0)761 45 57 40  
Fax +49 (0)761 47 47 28  
ba-d@bienair.com

**Bien-Air España, SA**

Entença, 169 Bajos  
08029 Barcelona, España  
Tel. +34 934 25 30 40  
Fax +34 934 23 98 60  
ba-e@bienair.com

**Bien-Air USA, Inc.**

Medical Technologies  
5 Corporate Park  
Suite 160  
Irvine, CA 92606 USA  
Phone 1-800-433-BIEN  
Phone 949-477-6050  
Fax 949-477-6051  
ba-usa@bienair.com

**Bien-Air France Sàrl**

55-57, avenue Jean Lolive  
93508 Pantin Cedex, France  
Tel. +33 (0)1 41 83 60 70  
Fax +33 (0)1 48 96 07 40  
ba-f@bienair.com

**Bien-Air Italia s.r.l.**

Via Vaina 3  
20122 Milano, Italia  
Tel. +39 (02) 58 32 12 51/52/54  
Fax +39 (02) 58 32 12 53  
ba-i@bienair.com

**Bien-Air UK Ltd**

Arundel House Unit 1 - Ground Floor  
Amberley Court, Whitworth Road  
Crawley, West Sussex, RH11 7XL, England  
Telephone +44 (0)1293 550200  
Fax: +44 (0)1293 520481  
ba-uk@bienair.com

**Bien-Air Asia Ltd.**

Nishi-Ikebukuro  
Daiichi-Seimei Bldg. 10F  
2-40-12 Ikebukuro, Toshimaku  
Tokyo, 171-0014, Japan  
ピエン・エア・アジア株式会社  
〒171-0014  
東京都豊島区池袋2-40-12  
西池袋第一生命ビルディング10F

Tel. +81 (3) 5954-7661  
Fax +81 (3) 5954-7660  
ba-asia@bienair.com

**Beijing Bien-Air**

Medical Instrument  
Technology Service Co. Ltd.  
Room 907, The Exchange Beijing,  
No 118 Jian Guo Lu Yi,  
Chao Yang District,  
Beijing 100022, China  
**北京炫岸医疗器械  
技术服务有限公司  
北京市朝阳区建国路  
乙118号招商局中心  
京汇大厦2106室**  
Tel. +86 10 6567 0651  
Fax +86 10 6567 8047  
ba-beijing@bienair.com