

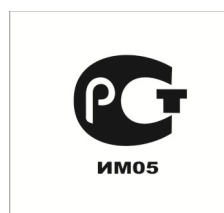
OMES



ТЕМРО 9 ELX ИНСТРУКЦИЯ ПО ЭКСПЛУАТАЦИИ



117485, г. Москва, ул. Профсоюзная, д. 88/20, тел. (495) 620-97-34, 620-97-32
E-mail: mail@stomatorg.ru, expert_group@stomatorg.ru / www.stomatorg.ru



СОДЕРЖАНИЕ

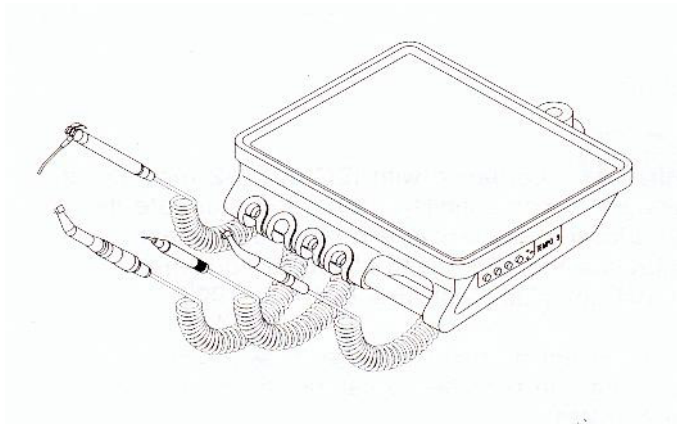
ОБЩИЕ СВЕДЕНИЯ	3
- УСЛОВИЯ ОКРУЖАЮЩЕЙ СРЕДЫ	4
- ПРАВИЛА ТЕХНИКИ БЕЗОПАСНОСТИ	4
- ГАРАНТИЯ	5
- ПАСПОРТНЫЕ ДАННЫЕ	6
ТЕХНИЧЕСКИЕ ХАРАКТЕРИСТИКИ	7
ТЕХНИЧЕСКИЕ ИНСТРУКЦИИ ПО МОНТАЖУ	8
- УПАКОВКА	8
- СБОРКА	9
- ПОДСОЕДИНЕНИЯ	9
- ИСПЫТАНИЯ И ЗАПУСК	10
УПРАВЛЕНИЕ – РЕГУЛИРОВКА – СИГНАЛИЗАЦИЯ	11
- ПОДВЕСНОЙ СТОЛИК ДЛЯ ИНСТРУМЕНТОВ	11
- ПЕДАЛЬ	17
- РАБОЧЕЕ МЕСТО АССИСТЕНТА	18
- БЛОК ПЛЕВАТЕЛЬНИЦЫ SELENIA / SELENIA E	19
- НАПОЛЬНАЯ КОРОБКА	21
- СВЕТИЛЬНИК	23
СТЕРИЛИЗАЦИЯ ИНСТРУМЕНТОВ	24
АСПИРАЦИЯ ВЫСОКОЙ МОЩНОСТИ	25
ТЕКУЩЕЕ ОБСЛУЖИВАНИЕ	26
- ВНЕШНЯЯ ОЧИСТКА, МЕЛКИЙ РЕМОНТ, ОЧИСТКА И СМАЗКА ИНСТРУМЕНТОВ	26
- СЛИВ КОНДЕНСАТА	26
- ПЛЕВАТЕЛЬНИЦА	26
ОБСЛУЖИВАНИЕ СИСТЕМЫ АСПИРАЦИИ	28
- ОЧИСТКА ПОСЛЕ КАЖДОЙ МЕДИЦИНСКОЙ ОПЕРАЦИИ	28
- ЕЖЕДНЕВНАЯ ОЧИСТКА	28
- ПЕРИОДИЧЕСКАЯ УБОРКА	28
- ДЕЗИНФЕКЦИЯ	29
- СРЕДСТВА, ПРЕПЯТСТВУЮЩИЕ ОБРАЗОВАНИЮ ПЕНЫ	29
- УХОД ЗА ЗАТВОРАМИ КАНЮЛЬ И ЗАМЕНА ШЛАНГОВ	29
ВНЕОЧЕРЕДНОЕ ОБСЛУЖИВАНИЕ	30
- ЗАМЕНА ПЛАВКИХ ПРЕДОХРАНИТЕЛЕЙ	30
- РЕГУЛИРОВКА СТЕПЕНИ ПОДВИЖНОСТИ КОНСТРУКТИВНЫХ ЭЛЕМЕНТОВ	30
- РЕГУЛИРОВКА НАТЯЖЕНИЯ ПРУЖИНЫ КОНСОЛИ	30
- ЧИСТКА ВОДЯНЫХ ФИЛЬТРОВ	30

ВНИМАНИЕ!

Перед использованием оборудования необходимо внимательно изучить данную инструкцию по эксплуатации, а также все инструкции к инструментам, поставляемым вместе с оборудованием.

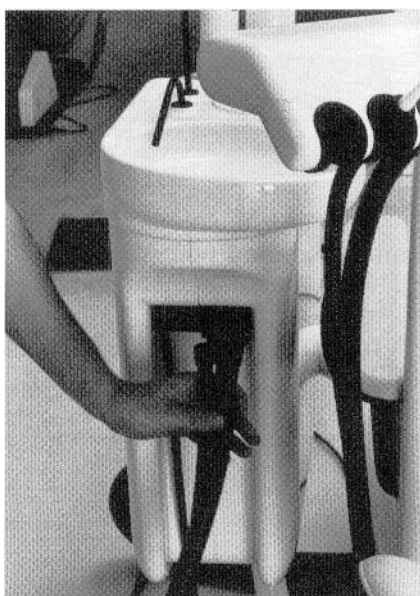
ОБЩИЕ СВЕДЕНИЯ

Стоматологическая установка **ТЕМПО 9 ELX** предоставляют широкий выбор инструментов (до 4 штук). Как и многие другие модели, данные установки могут быть подсоединены к любому креслу производства **O.M.S.**



Вся верхняя часть гидроблока полностью выполнена из керамики и лишена углов, что обеспечивает высокую надежность санитарной обработки поверхностей.

Канюли для промывки плевательницы и для наполнения стакана легко снимаются и пригодны для обработки в автоклаве.



Все шланги системы аспирации и их соединения легко снимаются для обработки и дезинфекции.

Фильтр также вынимается легко и гигиенично.

Назначение

Стоматологическая установка оснащается различными инструментами, соответствующим электропитанием и предназначается для использования врачами-стоматологами в медицинских кабинетах типа А (как определено в СЕ1 64-4, электрооборудование в помещениях медицинского назначения).

Условия окружающей среды.

Рекомендуемые параметры окружающей среды при транспортировке и хранении установки

- температура от - 40 до +70 °С
- относительная влажность от 10 до 100% без конденсации/прямого воздействия влаги
- атмосферное давление от 500 до 1060 кПа

Упакованное оборудование может находиться под воздействием указанных условий не более 15 недель.

Рекомендуемые параметры окружающей среды при использовании установки

- Температурный диапазон: от +10 до +40°С.
- Диапазон относительной влажности: от 30 до 75% без конденсации/прямого воздействия влаги.
- Диапазон атмосферного давления: от 700 до 1060 кПа.

Электромагнитная безопасность:

Установка спроектирована и изготовлена в соответствии с нормами ИЕС 601-1-2 (Электромедицинская аппаратура, электромагнитная совместимость, 1993) и таким образом имеет такую степень защиты и излучения, которая не создает опасных помех с аппаратурой, изготовленной в соответствии с вышеуказанными нормами. Тем не менее, могут иметь место помехи с электрооборудованием, которое имеет уровень эмиссий и защиты, не соответствующий нормам ИЕС 601-1-2 (1993).

В таких случаях нельзя использовать это оборудование одновременно со стоматологической установкой O.M.S. (но в любом случае можно запросить вмешательство фирмы O.M.S. с целью изучения проблемы).

Если установка блокируется по причине таких помех, то часто достаточно выключить ее и включить снова.

Правила техники безопасности:

- Не допускать неквалифицированный персонал и/или персонал, который не изучил инструкцию по эксплуатации установки.
- Постоянно проверять состояние установки.
- Не использовать установку в том случае, если одна из ее частей неисправна или изношена. В подобном случае запросить вмешательство техников фирмы O.M.S.
- Заменять неисправные или изношенные части только на оригинальные, имеющие гарантию O.M.S.
- Не размещать какие-либо предметы под гидроблоком, так как они могут повредить его или могут привести к опрокидыванию стоматологической установки при ее запуске.

ГАРАНТИЯ

Фирма O.M.S. дает гарантию на свою продукцию на 3 года с момента установки. Поэтому очень важно заполнить, как указано ниже, гарантийную квитанцию (приложенную к документации оборудования) в момент установки.

После заполнения гарантийная квитанция должна быть отправлена по почте в течение 10 дней сервисному представителю фирмы O.M.S.: ООО «Стоматорг-Сервис», 119234, г. Москва, Ломоносовский проспект, д.4, корп.2 Тел./факс: +7(499) 134-82-24, 134-81-24, 132-08-44, +7(495) 978-85-82, E-mail: 9788582@mail.ru, stomservice@globonet.ru. При этом не забудьте оторвать и оставить себе первую копию гарантийного талона. При несвоевременной отправке гарантийных талонов фирма O.M.S. не сможет обеспечить своевременный ремонт стоматологической установки.



O.M.S. S.p.A. Officine Meccaniche Specializzate

CLIENTE BORIN	N° CONFERMA 404	CLIENTE	N° CONFERMA
L'apparecchio mod. Tempo 9 & 10 matricola 33086 viene garantito per la durata di TRE ANNI dalla data 03-06-95 (data installazione), alle condizioni sottoelencate. Per particolari indicati più sotto di fabbricazione altrui la durata e le caratteristiche della garanzia sono quelle fornite dal fabbricante stesso. O.M.S. S.p.A. Officine Meccaniche Specializzate		The unit mod. _____ registered n° _____ is provided with a 3 YEARS guarantee starting from (installation date), at the following conditions. For the items indicated underneath, which are not manufactured by us, the warranty period is determined by the manufacturer himself. O.M.S. S.p.A. Officine Meccaniche Specializzate	
CONDIZIONI DI GARANZIA 1) La garanzia prevede la perfetta riparazione, o la sostituzione (a giudizio del fabbricante) di tutte quelle parti che risultassero inefficienti per difetti di costruzione. 2) L'intervento sarà eseguito gratuitamente (eccettuato il diritto fisso di chiamata) dal concessionario di zona o da altro personale indicato dalla O.M.S. S.p.A.. Questa clausola vale, se non esplicitamente richiamata e modificata all'atto della vendita. La garanzia di tale intervento è limitata ai primi 12 mesi. 3) I pezzi da riparare o sostituire dovranno pervenire franco da ogni spesa ai magazzini della O.M.S. all'indirizzo O.M.S. S.p.A. - Via Dante, 20/A - 35030 CASELLE DI SELVAZZANO (PADOVA) - ITALIA. 4) Non è assolutamente previsto l'invio di pezzi in garanzia (con relativo n° di matricola), prima del ricevimento del pezzo difettoso. Eventuali deroghe alla presente clausola potranno essere fatte esclusivamente per iniziativa della O.M.S. S.p.A. 5) La garanzia non copre i guasti dovuti: - al trasporto - all'installazione non corretta - all'uso negligente - ad urti, cadute, collisioni accidentali. 6) La garanzia non può per definizione applicarsi a componenti fragili (ad esempio la parte in ceramica della spatolchiera), né alle parti la cui durata non sia prevedibile (ad esempio le lampadine). Per quanto riguarda parti soggette ad usura (ad esempio tubi guaina di alimentazione strumenti) o (sopezzione) la garanzia è limitata a 12 mesi. 7) La presente garanzia ha valore solo se una copia della presente sarà spedita, completa in ogni sua parte, entro 10 gg. dalla data di installazione alla O.M.S. S.p.A. - Staff Dentale. 8) Ogni forma di garanzia decade automaticamente qualora il possessore di un apparecchio O.M.S. si rivolga a tecnici non autorizzati. O.M.S. S.p.A. Officine Meccaniche Specializzate		GUARANTEE CONDITIONS 1) The guarantee foresees the perfect repair or replacement (in the manufacturer's decision) of all those parts turned out to be inefficient for a construction defect. 2) The intervention shall be performed free of charge (except the call) by the O.M.S. S.p.A. local Agent. This clause is valid if not clearly modified at the sale. The intervention is free of charge only for the first 12 months. 3) The parts to repair or replace shall reach O.M.S. S.p.A. free of charge at the following address: O.M.S. S.p.A. - Via Dante, 20/A - 35030 CASELLE DI SELVAZZANO (PADOVA) - ITALIA. 4) The delivery of parts under guarantee (with relative registered n°) is not foreseen before the reception of the damaged ones. The eventual departure from this clause can only be made by O.M.S. S.p.A. 5) The guarantee does not cover the faults due to: - transport - wrong installation - careless use - hits, falls, accidental impacts 6) The guarantee cannot be applied either to fragile items (e.g. the ceramic part of the spittoon) or to parts of indefinite duration (e.g. the bulbs). With regard to the parts which are subject to wear (e.g. tubes, instruments feeding sheath or upholstery) the guarantee is limited to the first 12 months. 7) The present guarantee is valid only if a copy duly filled in is returned to O.M.S. within 10 days from the installation date. 8) The present guarantee is not valid if the owner of an O.M.S. unit turns to non authorized O.M.S. technicians. O.M.S. S.p.A. Officine Meccaniche Specializzate	
Il presente apparecchio è equipaggiato con: micromotore/i n. 970 aspiratore n. 100942 turbina/e » lampada » 9121 elettrobisturi » radiografico » ablatore del tartaro » 959		The present unit is equipped with: micromotor/s n. _____ vacuum system n. _____ turbine/s » lamp » radio surgical knife » X - ray unit » scaler »	
N.B.: Le cedole di garanzia di queste apparecchiature debbono essere restituite, debitamente compilate, (ai rispettivi fabbricanti) entro 10 gg. dalla data di installazione, esclusi i prodotti Bien Air.		The warranty coupons shall be returned duly filled in to the makers within 10 days from the installation date, except the Bien Air products.	
L'apparecchio è stato installato il giorno 03-06-95 presso lo studio: COGNOME E NOME (O DENOMINAZIONE SOC.) ROSSI MARIO		The unit was installed on _____ by the dental surgeon: SURNAME AND CHRISTIAN NAME (OR TRADE - NAME) _____	
VIA PADOVA n. 20/A CITTÀ MILANO CAP 20142 TEL 02/640626		ADDRESS _____ CITY _____ POST CODE _____ TEL _____	

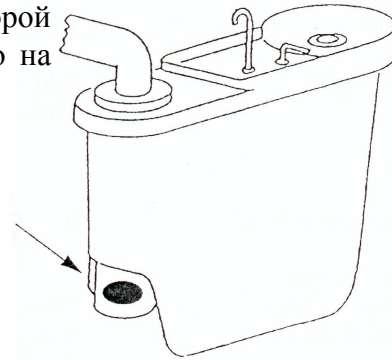
O.M.S. S.p.A. - 35030 Caselle di Selvazzano Padova - Via Dante, 20/A - Tel. (049) 8976455 (r.a.) - Telex 430840 OMSTAF I - Telefax (049) 8975566

ПРИМЕЧАНИЕ: Все оборудование, не изготовленное на фирме O.M.S. (например, наконечники, турбины, система аспирации и др.) сохраняет гарантийный срок, установленный фирмой-изготовителем.

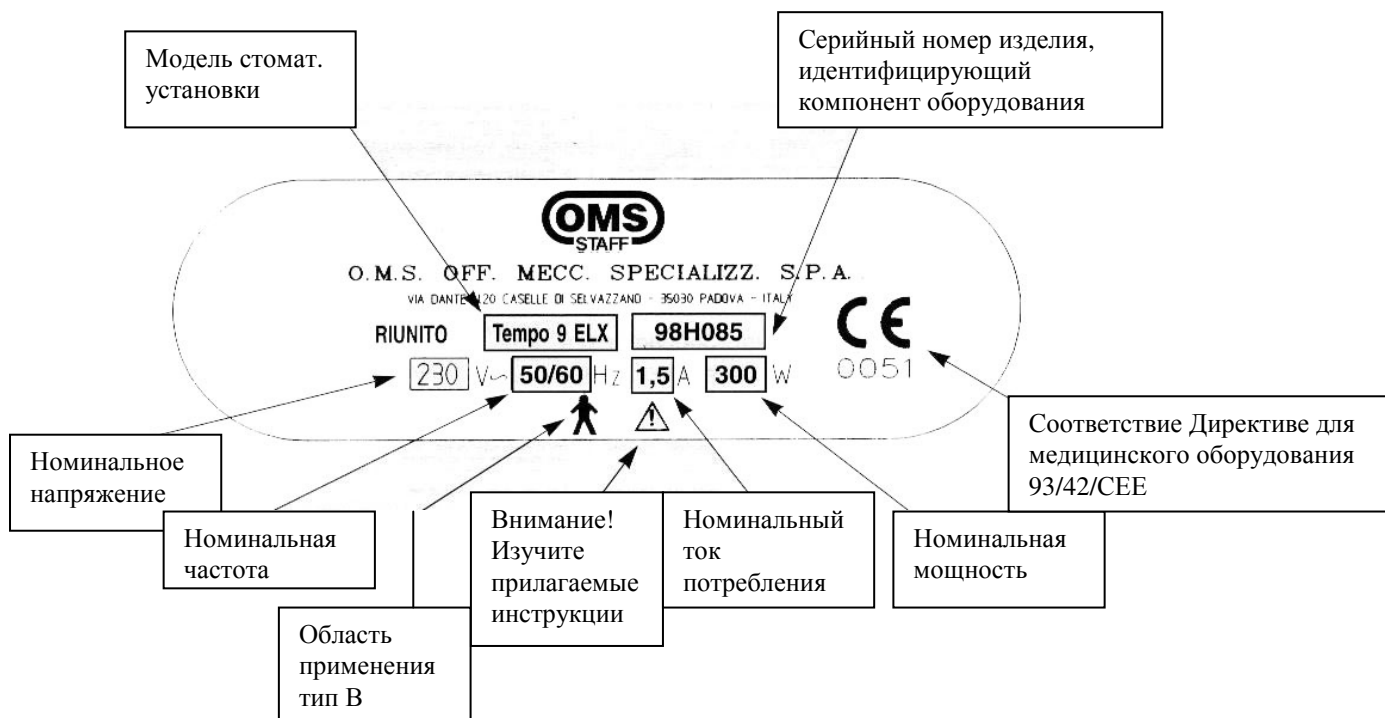
Рекомендуется внимательно изучить гарантийные правила, предусмотренные фирмой O.M.S., во избежание недоразумений и бесполезной траты времени.

ПАСПОРТНЫЕ ДАННЫЕ УСТАНОВКИ

На каждой стоматологической установке фирмы O.M.S. на опоре гидроблока прикреплена этикетка, на которой приведены все основные данные установки (как показано на рисунке).



На этикетке Вы найдете следующие данные:



ТЕХНИЧЕСКИЕ ХАРАКТЕРИСТИКИ

Модель:	TEMPO 9 ELX
Изготовлено на:	OMS SpA Officine Meccaniche Specializzate Via Dante 20 35030 Caselle di Selvazano Padova - Италия
Класс:	I
Область применения:	B
Электрическое питание:	
Номинальное напряжение:	230 В. переменного тока
Номинальный ток:	Питание от сети 6,5 А, 230 В пер. тока 50 Гц Питание трансформатора 1,5 А, 230 В пер. тока Питание низкого напряжения 25 В пер.тока Питание 8 В пер. тока Питание 15 В пер.тока Питание 17 В пер.тока Питание 24 В пер.тока Выход на питание лампы светильника 15/17 В пер. тока Выход для подогрева воздуха шприца 2А 24В пер.тока; воды шприца 6,3 А 24В пер.тока
	Промежуточный расход воздуха 10" при ВКЛ/ 2" при ВЫКЛ Промежуточный расход воды 10" при ВКЛ/ 2" при ВЫКЛ
	Напряжение электропитания установки 21В пер.тока, 24 В пер.тока Напряжение электропитания двигателя хирургического аспиратора 2,5 А, 220 В пер. тока Напряжение электропитания кресла 5А, 220В пер.тока
Номинальная частота:	50 Гц
Подсоединение к электр.сети:	В соответствии с действующими национальными нормами
Макс. внутреннее напряжение:	35 В пост. тока
Общий вес:	около 190 кг.
Вес светильника:	около 9 кг

ВНИМАНИЕ!

Установки фирмы O.M.S. спроектированы и изготовлены с соблюдением международных норм безопасности 601-1, IEC 601-1-1 и IEC 601-2. Кроме того, фирма O.M.S. снимает с себя ответственность в отношении безопасности и надежности в том случае, если:

- сборка
- внесение дополнений
- повторная настройка
- изменения или ремонт

были выполнены специалистами, не уполномоченными на то фирмой STAFF DENTALE - O.M.S. и если:

- электрооборудование рассматриваемого помещения не соответствует нормам CEE 64-8 и 64-4;
- установка не используется в соответствии с инструкциями по эксплуатации.

Все изменения или дополнения могут быть выполнены только по письменному разрешению, по инструкциям и с деталями, поставленными исключительно фирмой O.M.S.

Фирма O.M.S. оставляет за собой право внести изменения в свою продукцию без предварительного предупреждения.

ТЕХНИЧЕСКИЕ ИНСТРУКЦИИ ПО МОНТАЖУ УПАКОВКА

Стоматологическая установка отгружается упакованной в два ящика, в которых помещены все составные элементы:

Состав упаковки	Размеры упаковки (Ш/Г/В),	Объем упаковки	Вес нетто	Вес брутто
МОДУЛЬ ВРАЧА установок Linea Esse/Linea Patavium/Linea Progress включающий: инструментальный столик врача на пантографическом плече, инструменты, одна бутылка с моющим веществом DENA, аксессуары столика врача/блока плевательницы/аспирации, коробку с запасными частями и <u>ГАРАНТИЙНЫМ ТАЛОНОМ</u> на установку (предохранители, канюли, ключи и т.д.), электросхемы, инструкция по эксплуатации.	97х66х51см	0,326 м ³	25 кг	30 кг
Блок ПЛЕВАТЕЛЬНИЦЫ SELENIA Включающий: блок плевательницы, педаль управления инструментами, столик ассистента с кронштейном, педаль управления., стойка светильника.	98х89х50см	0,436 м ³	37 кг	45 кг
Кресло ARCADIA EXT Включающее: кресло пациента, подголовник, фиксирующие винты для кресла и стоматологической установки, <u>ГАРАНТИЙНЫЙ ТАЛОН</u> на кресло, руководство-справочник S.T. 01/3, схемы электрических соединений ТЕС 07/5, правый подлокотник для кресла*, светильник.	142х73х115см	1,192 м ³	130 кг	165 кг
Итого			192 кг	240 кг

Снаружи обоих ящиков, на видимом месте, размещена следующая опознавательная табличка:

The diagram shows a shipping label with the following fields and callouts:

- Отправитель** (Sender): O.M.S.
- Номер заказа (если таковой имеется)** (Order number): ORD. N.
- Ящик №** (Box number): CONF.
- № подтверждения заказа** (Order confirmation number): CONF.
- Тип стомат. установки** (Dental unit type): CONTENTUTO section with checkboxes for LINEA 100, LINEA 90, TEMPO 9, TEMPO 10, PUNTO, MOON, SWAN, ARCADIA, etc.
- Тип кресла пациента** (Patient chair type): CONTENTUTO section with checkboxes for COLONNA, TESTA RX, BASE, CARTER, KART, TAVOLETTA, BRACCIO, SEBILE, SEGGIOLINO, ACC. RU, LAMPADA, ACC. PO, SPUTACCHIERA, ASP. CHIR, COMPRESSORE, etc.

(*). Присутствуют только в случае запроса при заказе

Примечание: В случае поставки стула O.M.S. он упаковывается отдельно.

СБОРКА

1) В качестве первой операции производится установка кресла пациента так, чтобы необходимые скрытые подсоединения: электрические, водяное и воздушное снабжение, требующиеся для работы установки, были размещены так, как это указано на монтажной схеме.

2) Прикрепляется сидение к креслу, вставляется подголовник и, если нужно, правый подлокотник.

3) Корпус плевательницы прикрепляется к креслу прилагающимися для этого винтами. Может быть целесообразным для предохранения от случайных ударов, не снимать упаковку с этого корпуса до тех пор, пока блок плевательницы не будет прикреплен к креслу.

4) Снимается внешняя панель блока плевательницы и вставляется консоль подвешенного столика для инструмента, помогая этому небольшими вращательными движениями.

5) Выполнению соединений между блоком подвешенного столика и блоком плевательницы. При выполнении электрических подсоединений особое внимание следует уделить правильности подключения соединителя Paduit к СНВ и на нумерацию прикрепляемых к клеммам проводов.

* Для облегчения этой операций, все электрические соединения Paduit обозначаются разными цветами.

6) Подвесной столик для инструмента освобождается от упаковки, и на него устанавливаются прилагаемые принадлежности.

7) Выполняются электрические соединения в напольной коробке между трансформатором и стоматологической установкой, при этом следует соблюдать нумерацию проводов, подсоединяемых к клеммам трансформатора и вставить соединитель Paduit в правильное положение, с выходом проводов вверх.

Затем подсоединяется педаль.

8) При подсоединении светильника к стоматологической установке, шток держателя светильника устанавливается в предназначенное для этого гнездо. На блоке плевательницы предусмотрены два соответствующих крепежных винта.

ПОДСОЕДИНЕНИЯ

В начале необходимо убедиться в регулярности подачи воздуха и воды.

Фирма O.M.S. снимает с себя какую либо ответственность за неисправности или ущерб, произошедшие по причине несоблюдения нижеприведенных предупреждений:

Подача водопроводной воды	вода должна быть с средним / низким содержанием солей (при необходимости следует предусмотреть устройство для смягчения воды). Давление 2-4 кг/см ² , подсоединить к трубе диаметром 6 x 8.
Подача сжатого воздуха	сжатый воздух, предпочтительно осушенный и без масляного тумана. Минимальное давление 4,5 кг/см ² , подсоединить к трубе диаметром 6 x 4.

Рекомендуется также (перед тем как начать сборку стоматологической установки) выполнить прямое временное подсоединение между трубой подачи воды и сливом или сделать так, чтобы вода циркулировала на протяжении нескольких минут с целью удаления возможно присутствующих в трубах инородных тел.

ИСПЫТАНИЕ И ПУСК

1) Проверьте правильность нивелировки, как стоматологической установки, так и кресла: Если Вы обнаружите неправильный наклон, то для лучшего регулирования необходимо поступить следующим образом: Ослабьте 4 крепежных винта блока плевательницы, и отрегулируйте 4 шестигранных штифта до достижения правильной позиции стоматологической установки.

2) Проверьте правильность нивелировки блока плевательницы и подвешенного столика для инструментов: если вы обнаружите неправильный наклон подвешенного столика для инструментов, то его можно отрегулировать при помощи винта, расположенного внутри консоли, в ее передней части.

3) Проведите испытание, с целью проверки правильности работы всего комплекса, соответственно контролируя :

- подачу воды в стакан
- подачу воды в плевательницу

4) Настройте регуляторы давления и потока:

- общие
- каждого отдельного инструмента

Данные устройства, даже если они уже отрегулированы на фирме O.M.S., требуют дополнительной проверки и, если в этом возникнет необходимость, повторной настройки.

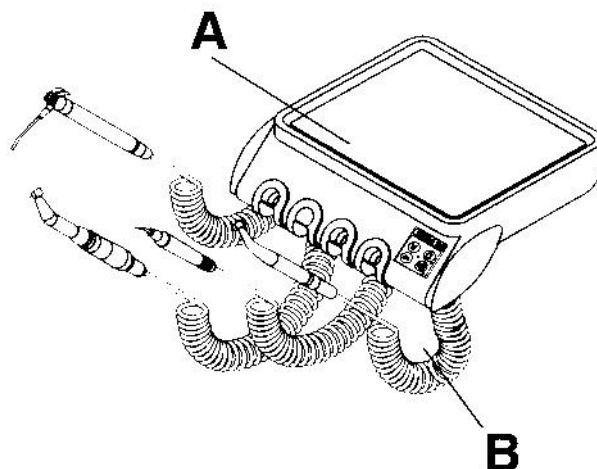
ВАЖНОЕ ПРЕДУПРЕЖДЕНИЕ

В процессе испытания необходимо проверить наличие механической устойчивости комплекса стоматологическая установка / кресло, предварительно установив все подвижные элементы и принадлежности (столлик, светильник, блок плевательницы и т.п.) в самой неблагоприятной позиции.

При необходимости фирма может поставить стабилизирующие детали для кресла, если нет возможности зафиксировать его на полу.

УПРАВЛЕНИЕ - РЕГУЛИРОВКА - СИГНАЛИЗАЦИЯ

ПОДВЕСНОЙ СТОЛИК ДЛЯ ИНСТРУМЕНТОВ



Подвесной столик для инструментов стоматологической установки **ТЕМПО 9 ELX** позволяет разместить до четырех инструментов (включая шприц).

В секторе "А" размещена общая панель управления, обеспечивающая работу стоматологической установки, и все электрические соединения инструментов.

Сектор "В", находящийся в нижней части подвесного столика для инструментов, содержит блок электроклапанов инструментов с их регуляторами. Функции этих устройств описаны в разделах, посвященных каждому из отдельных модулей.

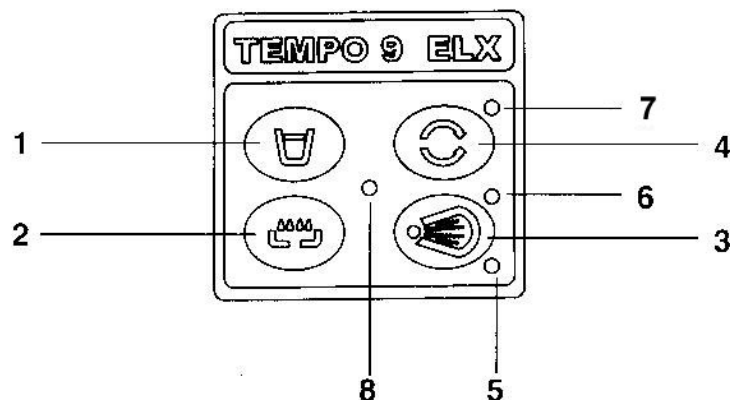
Наладка модулей, не оснащенных регуляторами, должна производиться только уполномоченными на то техниками фирмы O.M.S., поскольку для подобной наладки необходим специальный манометр, который в комплекте стоматологической установки отсутствует, так как считываемое им давление не соответствовало бы реальному давлению в каждом отдельном инструменте.

Для регулировки давления необходимо использовать отвертки и манометр. Эти действия должны производиться только уполномоченными на то фирмой O.M.S. техниками.

ВАЖНОЕ ЗАМЕЧАНИЕ

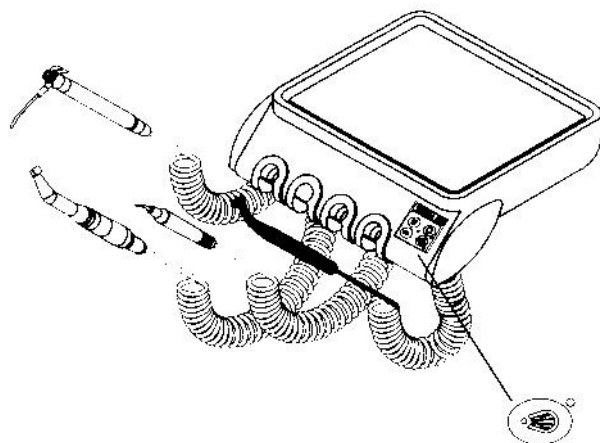
Объяснения, приведенные ниже, относятся к обычной комплектации стоматологических установок фирмы O.M.S., в том случае если будут использоваться другие инструменты, то в отношении их использования и эксплуатации, необходимо руководствоваться документацией, прилагающейся к каждому отдельному инструменту.

ПАНЕЛЬ УПРАВЛЕНИЯ



- 1- Кнопка подачи холодной воды в стакан
- 2- Кнопка подачи воды для промывки плевательницы.
- 3- Кнопка включения спрея на микро мотор / скайлер. В случае применения инструмента с фиброоптикой данная кнопка действует как включение/ выключение света инструмента. Функция спрея, соответственно, включается нажатием педали.
- 4- Кнопка изменения направления вращения электрического микро мотора.
- 5- Индикатор включения спрея (желтый).
- 6- Индикатор включения фиброоптики инструмента (желтый).
- 7- Индикатор, указывающий на изменение направления вращения микро мотора (желтый).
- 8- Индикатор включения стоматологической установки (зеленый).

МОДУЛЬ ТУРБИНЫ




Турбина начинает функционировать после изъятия инструмента из гнезда, перемещения его к рабочему месту и последующего нажатия педали управления (см. раздел «Педаль»).

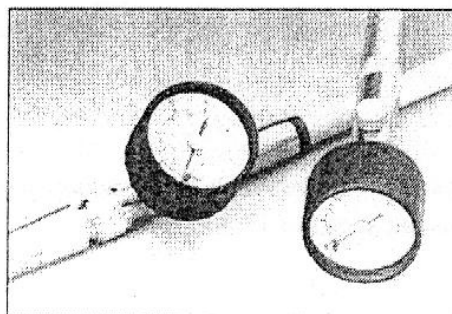
Подача воды в спрее регулируется соответствующим винтом, находящимся под модулем турбины (см. рис.)

Поворачивая винт по указанному стрелкой направлению, можно регулировать постепенное уменьшение напора воды в спрее, вплоть до полного ее перекрытия. Поворот винта в обратном направлении увеличивает напор.

Не рекомендуется вмешиваться в регулировку других регуляторов, находящихся сбоку от винта спрея.

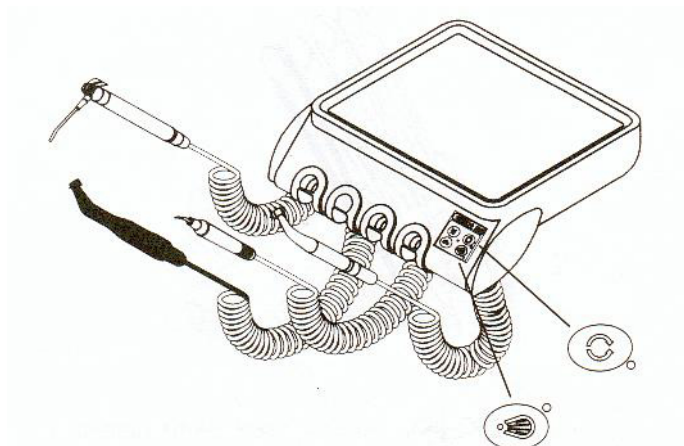
Если турбина оснащена фиброоптикой, то свет включается нажатием и удержанием в нажатом состоянии в течение 3 секунд соответствующей кнопки  (на панели управления).

Рекомендуемое давление (измеряемое в процессе работы турбины) уже отрегулировано на фирме O.M.S. во время тестирования. Нужное давление должно регулироваться только уполномоченными специалистами фирмы O.M.S., с использованием специального манометра (см. рисунок) и в соответствии с данными, указанными ниже в таблице (?)




Установки, изготовленные на фирме O.M.S., не оснащаются манометром (на столике для инструментов), поскольку его показания не будут точными.


МОДУЛЬ ЭЛЕКТРИЧЕСКОГО МИКРОМОТОРА




Микромотор начинает функционировать после изъятия инструмента из его гнезда, перемещения его к рабочему месту и после последующего нажатия педали управления (см. раздел «Педаль»). Этим движением микромотору придается вращение по часовой стрелке.

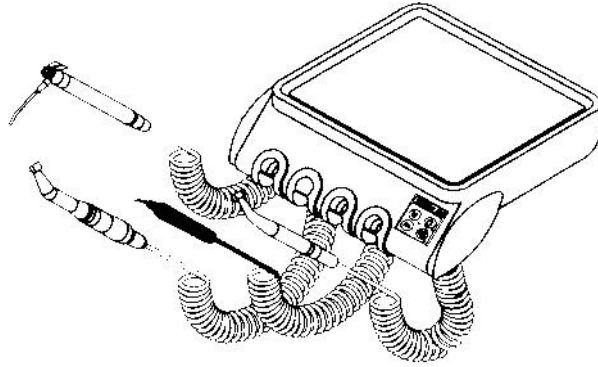
Для изменения направления вращения двигателя необходимо вернуть инструмент на его место и нажать кнопку  «изменение направления», находящуюся на панели управления.

Изменение направления может быть также изменено в процессе работы, но мы не рекомендуем прибегать к этому во избежание повреждений микромотора.


Подача спрея на микромотор осуществляется после нажатия на клавишу . Регулирование подачи воды с «спреем» производится подворачиванием винта, находящегося под модулем микромотора (см.рис), по направлению, указанному стрелкой с целью постепенного уменьшения подачи воды в «спрее», а для достижения противоположного результата, необходимо поворачивать винт в обратном направлении.

Если двигатель оснащен фиброоптикой, то свет включается нажатием кнопки  и удержанием ее в нажатом состоянии в течение 3 секунд.

МОДУЛЬ СКАЙЛЕРА

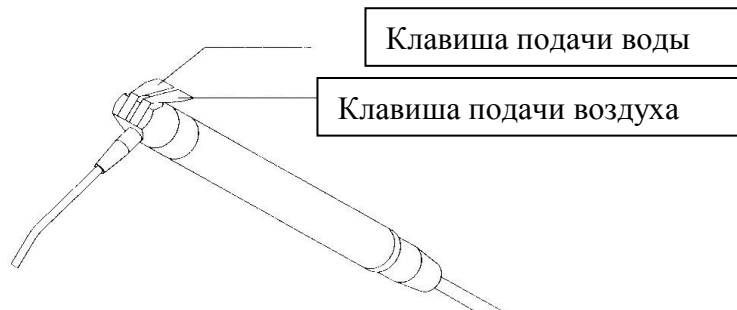


Скайлер начнет функционировать после изъятия инструмента из его гнезда, перемещения его к рабочему месту и последующего воздействия на рычаг педали (см.раздел “Педаль”).

Чтобы активировать подачу спрея на скайлер необходимо нажать клавишу . Уменьшение напора воды в “спрее” достигается подворачиванием регулировочного винта, находящегося под модулем скайлера (см.рис), по направлению, указанному стрелкой. Для увеличения напора воды винт необходимо поворачивать в обратном направлении.

МОДУЛЬ ПИСТОЛЕТА ВОДА-ВОЗДУХ

Пистолет вода-воздух может функционировать в любой момент, достаточно нажать одну из двух клавиш подачи воды и воздуха.



Нажатием двух клавиш одновременно осуществляется подача воздуха и воды одновременно (спрей).

Н.В. Особая легкость (75 г) и отличная манипулируемость позволяют стоматологу работать эргономично и уверенно.

Наконечник легко снимается для стерилизации.

МОДУЛЬ ПИСТОЛЕТА ВОДА-ВОЗДУХ

Модель - MINI LIGHT

Пистолет вода-воздух приводится в действие в любой момент нажатием одной из двух клавиш для подачи воды или воздуха.

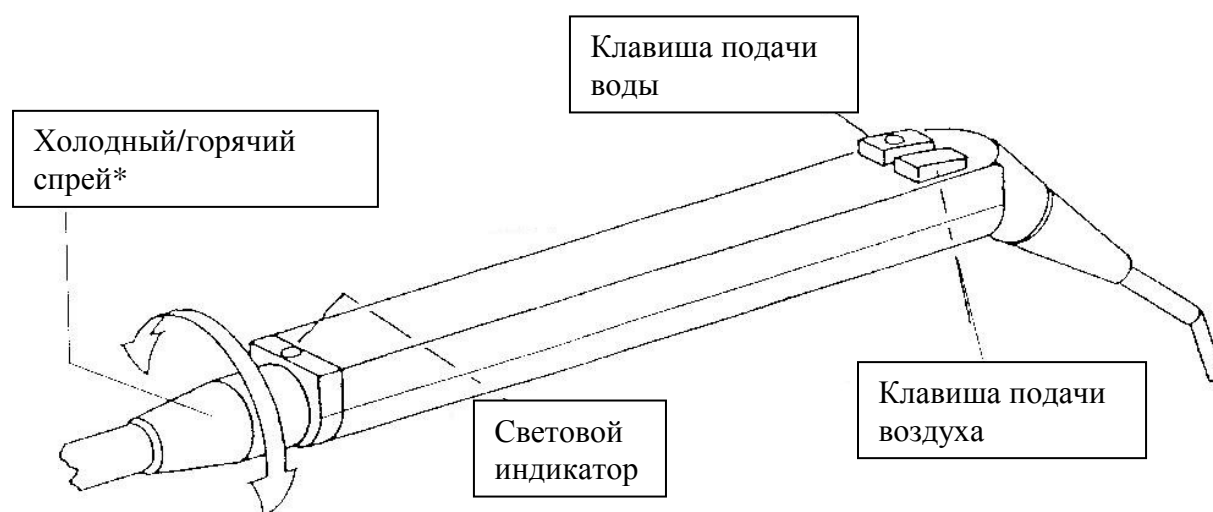
При нажатии двух кнопок подается вода и воздух одновременно.

Модуль пистолета вода-воздух MINILIGHT имеет три модификации (3-х и 6-функциональный).

6-функциональная модель позволяет мгновенно переключать подачу холодной и горячей воды в спрее путем поворачивания регулятора у основания шприца. Там же находится и индикатор, показывающий режим работы пистолета (зеленый – холодный “спрей”, светло-зеленый – горячий “спрей”).

Работа модели MINI LIGHT полностью аналогична работе модели MINI MATIC.

Модуль шприца оснащен предохранительным самовыключающимся термостатом для предотвращения перегрева (с температурным порогом около 60° С.)



Наконечник пистолета вода-воздух легко снимается и пригоден для стерилизации при температуре 130°.

Важно!!!

Никогда не пользуйтесь 6-функциональным пистолетом с включенным режимом подогрева воды при отключенной водяной и воздушной магистрали – это может разрушить внутренние компоненты пистолета вода-воздух.

Технические спецификации пистолета вода-воздух

(относятся к оборудованию Тип В, Класс II, в режиме 10 сек.включен/20сек.выключен)

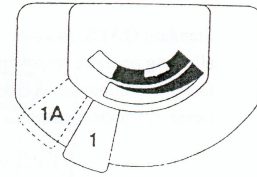
	6-функциональный	3-функциональный
Давление воды, макс., бар	2,5	2,5
Давление воздуха, макс., бар	4,5	4,5
Расход воздуха, л/мин	10	10
Расход воды, см.куб/мин	110	110

ПЕДАЛЬ

Педаля стоматологической установки разработана так, чтобы можно было обеспечить, одним простым движением рычага (1), контроль всех возможных рабочих функций инструмента.

Примечание. Когда инструмент вынимается, он автоматически соединяется с педалью, и при этом блокируются все остальные, даже в случае их последующего изъятия (например, ассистентом)

Кроме вышеприведенных характеристик, рычаг (1), установленный с легким нажатием в левую сторону (см. рис. позиция 1A), позволяет исключить в любой момент движение кресла, давая возможность стоматологу производить любое вмешательство без использования движущихся инструментов и без риска случайных движений самого кресла. Эта блокировка кресла отключается автоматически всякий раз, когда рычаг поворачивается вправо.

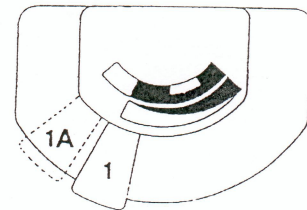


РАБОТА ТУРБИНЫ

При нажатии рычага (1) педали, находящегося в исходном положении, выполняется команда Chip-Blower.

При нажатии рычага (1) вправо, запускается вращение турбины.


Если одновременно нажать на рычаг (1), то на турбину подается спрей.

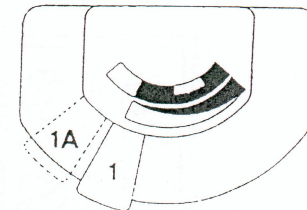


ФУНКЦИОНИРОВАНИЕ МИКРОМОТОРА


При нажатии рычага (1) педали, находящегося в исходном положении, выполняется команда Chip-Blower (опция).

При перемещении рычага (1) вправо скорость вращения микромотора прогрессивно нарастает.

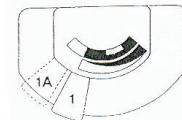
Выбор команды "Спрей" производится с панели управления нажатием кнопки , которая дает разрешение для подачи струи спрея при нажатии на рычаг педали.



РАБОТА СКАЙЛЕРА

При перемещении рычага (1) вправо прогрессивно увеличивается мощность скайлера. 

Спрей, после предварительного его выбора на панели управления нажатием кнопки, будет подаваться при нажатии на рычаг педали.

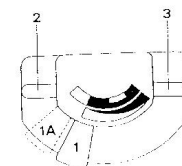


УПРАВЛЕНИЕ КРЕСЛОМ

В стандартной педали фирмы O.M.S. дополнительно могут быть предусмотрены два боковых рычага (см. рис. детали 2 и 3), позволяющие оператору менять положение кресла с помощью педали.

Рычаг 2 служит для управления сидением кресла.

Рычаг 3 - для управления спинкой кресла.



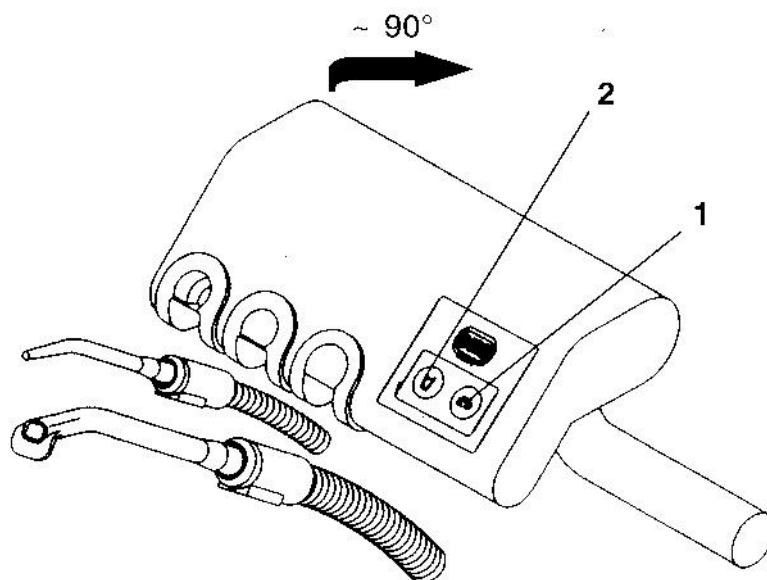
РАБОЧЕЕ МЕСТО АССИСТЕНТА

Держатель для канюль смонтирован на консоли, закрепленной непосредственно на гидроблоке SELENIA E.

Держатель представляет собой панель с двумя гнездами для канюль и третьим, обычно пустым, для возможных дополнительных инструментов:

- инжекторный слюноотсос
- шприц ассистента

Для панели предусмотрен поворот приблизительно на 90°.



На панели размещены кнопки управления для ассистента, (см. рис.), которые при нажатии позволяют подать воду:

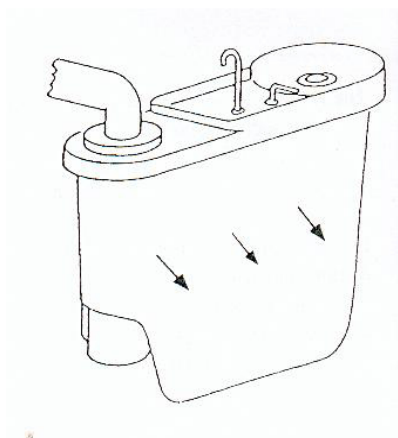
Кнопка «1»: смыв плевательницы (при однократном нажатии происходит автоматическое отключение подачи воды в плевательницу через 5 минут);

Кнопка «2»: наполнение стакана холодной воды.

Н.В. Панель ассистента оснащена предохранительным устройством, защищающим ее во время опускания кресла от возможных соприкосновений с различными находящимися под ней предметами.

БЛОК ПЛЕВАТЕЛЬНИЦЫ SELENIA/ SELENIA E

Внутри гидроблока расположены все системы электрического, гидравлического и пневматического контроля стоматологической установки, а также возможные устройства для аспирации (жидкости - воздуха). Для доступа внутрь необходимо аккуратно снять наружную панель гидроблока (см. рис.)

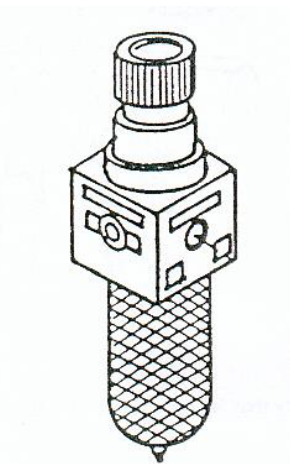


РЕДУКТОР ДАВЛЕНИЯ ВОЗДУХА

Данное устройство служит для поддержания постоянного давления воздуха в инструментах.

Настройка, произведенная во время испытаний на фирме O.M.S., может быть изменена только по техническим причинам.

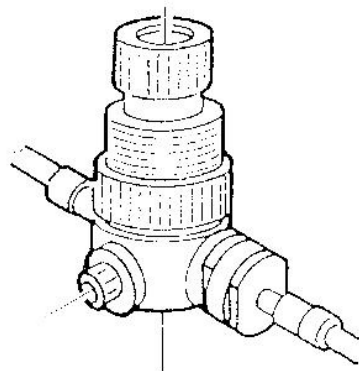
Данную операцию рекомендуется поручать только уполномоченному на то специалисту.



РЕДУКТОР ДАВЛЕНИЯ ВОДЫ

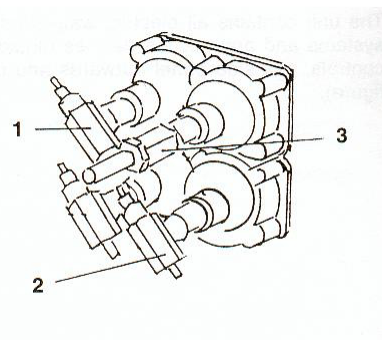
Данное устройство служит для поддержания постоянного давления воды в инструментах.

Настройка, произведенная во время испытаний на фирме O.M.S., может быть изменена только по техническим причинам. Данную операцию рекомендуется поручать только уполномоченному на то специалисту.



РЕГУЛИРОВАНИЕ ПОДАЧИ ВОДЫ В СТАКАН И ПЛЕВАТЕЛЬНИЦУ

Устройства регулирования находятся на электроклапанах. Подаваемая вода проходит через фильтр. Регулирование подачи воды производится с помощью отвертки. Поворачивая отвертку по часовой стрелке, можно уменьшить подачу воды, а поворачивая против часовой стрелки - увеличить ее.



Объяснение к рис.

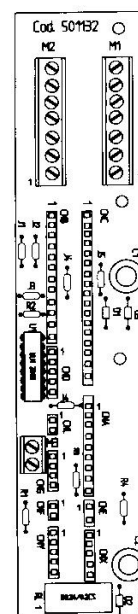
- 1 - Регулирование холодной воды, подаваемой в стакан
- 2 - Регулирование воды для смыва плевательницы
- 3 - Регулирование слюноотсоса (дополнительно)

Возможно также регулировать и время подачи воды. По поводу подобных изменений рекомендуется обращаться к техническому специалисту фирмы O.M.S. STAFF.

ПЛАТА ПЛЕВАТЕЛЬНИЦЫ

Соединительная плата обеспечения электрического питания панели инструментов и системы аспирации.

Возможные замены компонентов или модификация электрооборудования должны производиться только уполномоченными на это специалистами фирмы O.M.S. STAFF.



НАПОЛЬНАЯ КОРОБКА, встроенная в кресло

Под напольной коробкой размещаются соединения с:

- электросетью
- водопроводной магистралью
- канализацией
- сетью подачи сжатого воздуха
- трубопроводом к аспирационному насосу

В целях безопасности существует внутреннее разделение между зоной с напряжением (220В) и зоной, где должны выполняться соединения с водопроводной сетью и канализацией.

Снаружи коробки располагаются:

ГЛАВНЫЙ КРАН ПОДАЧИ ВОДЫ (поз. 1 на рис.)

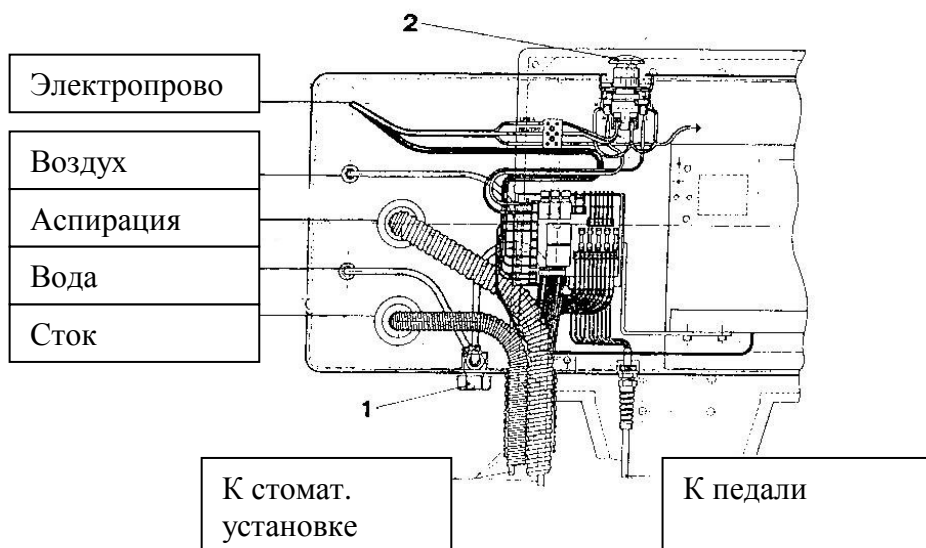
Данный кран включает подачу воды внутрь стоматологической установки и на плевательницу. Он закрыт, если "ребра" ручки крана находятся в вертикальном положении, и открыт, если они повернуты на 90° и находятся в горизонтальном положении.

ПРИМЕЧАНИЕ: Настоятельно рекомендуется закрывать кран каждый раз после окончания работы во избежание затоплений, вызванных возможной поломкой внутренних водяных магистралей установки.

ГЛАВНЫЙ ВЫКЛЮЧАТЕЛЬ (поз. 2 на рис.)

Главный выключатель, находящийся на боковой части картера, включает электропитание всей стоматологической установки и кресла.

К стоматологической установке



Внимание: Прежде чем производить любую операцию внутри напольной коробки, убедитесь, что главный выключатель "2" выключен.

НАПОЛЬНАЯ КОРОБКА отдельная

Под напольной коробкой размещаются соединения с:

- электросетью
- водопроводной магистралью
- канализацией
- сетью подачи сжатого воздуха
- трубопроводом к аспирационному насосу

В целях безопасности существует внутреннее разделение между зоной с напряжением (220В) и зоной, где должны выполняться соединения с водопроводной сетью и канализацией.

Снаружи коробки располагаются:

ГЛАВНЫЙ КРАН ПОДАЧИ ВОДЫ (поз. 1 на рис.)

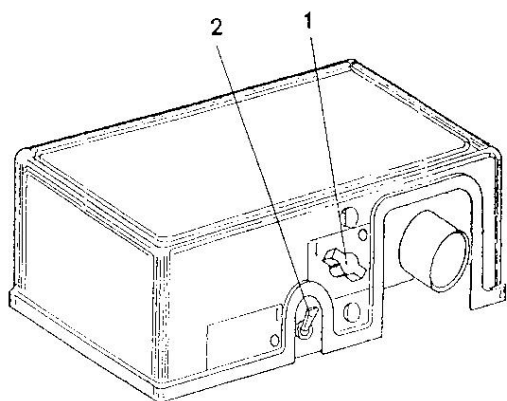
Данный кран включает подачу воды внутрь стоматологической установки и на плевательницу.

Он закрыт, если "ребра" ручки крана находятся в вертикальном положении, и открыт, если они повернуты на 90° и находятся в горизонтальном положении.

ПРИМЕЧАНИЕ: Настоятельно рекомендуется закрывать кран каждый раз после окончания работы во избежание затоплений, вызванных возможной поломкой внутренних водопроводных труб.

ГЛАВНЫЙ ВЫКЛЮЧАТЕЛЬ (поз. 2 на рис.)

Главный выключатель, находящийся на боковой части картера, включает электропитание всей стоматологической установки и кресла.



Прежде чем производить любую операцию внутри напольной коробки, убедитесь, что главный выключатель "2" выключен.

СВЕТИЛЬНИК

Операционный дентальный светильник имеет две системы контроля, а именно – выключатель и регулировку интенсивности света.

Имеется возможность установки светильников трех модификаций:

- A - **СВЕТИЛЬНИК FARO EDI (с вентилятором)**
- B – **СВЕТИЛЬНИК FORMA TS 2000 (с вентилятором)**
- C - **СВЕТИЛЬНИК STERT VISION (с вентилятором)**

СВЕТИЛЬНИК FARO EDI ТЕХНИЧЕСКИЕ ДАННЫЕ

Напряжения электропитания:	17 В
Галогенная лампа:	17 В, 95 Вт.
Спектральная температура:	5000 °К
Фокусное расстояние:	700 мм.
Освещаемое поле на расстоянии 700 мм.	180 x 60 см.
Максимальная освещенность на расстоянии 80 см.	25 000 Люкс.
Вес:	5,2 кг.
Опорный стержень	Диаметр: 35 мм (допуск $\pm 0,03$) x 70 мм.

СВЕТИЛЬНИК FORMA TS 2000 (с вентилятором) ТЕХНИЧЕСКИЕ ДАННЫЕ

Напряжения электропитания:	17 В
Галогенная лампа:	24 В, 150 Вт.
Спектральная температура:	5000 °К
Фокусное расстояние:	700 мм.
Освещаемое поле на расстоянии 700 мм.	20 x 10 см.
Максимальная интенсивность освещения на расстоянии 80 см.	27 000 Люкс.
Вес:	7,2 кг.
Опорный стержень	Диаметр: 35 мм (допуск $\pm 0,03$) x 70 мм.

СВЕТИЛЬНИК VISION (с вентилятором) ТЕХНИЧЕСКИЕ ДАННЫЕ

Напряжения электропитания:	17 В
Галогенная лампа:	12 В, 50 Вт.
Спектральная температура:	4500 °К
Фокусное расстояние:	700 мм.
Освещаемое поле на расстоянии 700 мм.	20 x 10 см.
Максимальная интенсивность освещения на расстоянии 80 см.	Макс 25 000 Люкс +/- 10% Мин. 15 000 Люкс +/- 10%
Вес: оптическая часть	1,5 кг.
плечо лампы	4,8 кг.
Опорный стержень	Диаметр: 35 мм (допуск $\pm 0,03$) x 70 мм.

СТЕРИЛИЗАЦИЯ ИНСТРУМЕНТОВ

В этом разделе даны необходимые рекомендации по автоклавированию инструментов (турбин, угловых и прямых микроmotorных наконечников), поставляемых O.M.S.

Перед стерилизацией инструментов других фирм ознакомьтесь с инструкцией фирмы-производителя.

ТУРБИННЫЕ НАКОНЕЧНИКИ:

Модель	Автоклавирование
Bien Air Black Pearl Croma (разъем Borden)	135°C, 2,2 бар, 6...20 минут
Bien Air Black Pearl Croma (разъем Midwest)	135°C, 2,2 бар, 6...20 минут
Bien Air Ondine Croma (разъем Borden)	135°C, 2,2 бар, 6...20 минут
Bien Air Ondine Croma (разъем Midwest)	135°C, 2,2 бар, 6...20 минут
Bien Air Bora (разъем Midwest)	135°C, 2,2 бар, 6...20 минут
Bien Air Prestige S 32L f.o.	135°C, 2,2 бар, 6...20 минут
Bien Air Bora S 36L f.o.	135°C, 2,2 бар, 6...20 минут
FARO S405 (разъем Borden)	135°C, 2,1 бар, 20 минут
FARO Delta	135°C, 2,1 бар, 20 минут
FARO slp S 405 f.o. (разъем Borden)	135°C, 2,1 бар, 20 минут
FARO Delta f.o.	135°C, 2,1 бар, 20 минут

ПРЯМЫЕ И УГЛОВЫЕ МИКРОМОТОРНЫЕ НАКОНЕЧНИКИ:

Модель	Автоклавирование
Bien Air PM 1132	135°C, 2,2 бар, 6...20 минут
Bien Air CA 1132	135°C, 2,2 бар, 6...20 минут
Bien Air CA 7132	135°C, 2,2 бар, 6...20 минут
Bien Air CA 1433	135°C, 2,2 бар, 6...20 минут
Bien Air CA 1141 f.o.	135°C, 2,2 бар, 6...20 минут
Bien Air CA 7141 f.o.	135°C, 2,2 бар, 6...20 минут
Bien Air CA 1442 f.o.	135°C, 2,2 бар, 6...20 минут

СКАЙЛЕРЫ

Модель	Автоклавирование
SATELEC	Наконечники 134°C, 2,0 бар, 20 минут
E.M.S.	Наконечники 135°C, 2,1 бар *, 3 минуты 135°C, 2,1 бар**, 20 минуты
MESTRON	Наконечники 135°C, 2,1 бар*, 20 минуты

ЛАМПЫ ДЛЯ ПОЛИМЕРИЗАЦИИ

Модель	Автоклавирование
FARO PU 504	Световод 134°C, 2,0 бар, 10 минут

* без упаковки

** в упаковке

АСПИРАЦИЯ ВЫСОКОЙ МОЩНОСТИ

Стоматологические установки фирмы O.M.S. могут подсоединяться к аспирационным системам различного типа: сухим; полусухим и влажным.

В целях обеспечения возможности аспирации высокой мощности рабочее место ассистента оснащено аспирационным блоком (см. раздел Рабочее место ассистента)

Некоторые элементы аспирационной системы (например сепаратор) могут монтироваться в гидроблоке SELENIA.

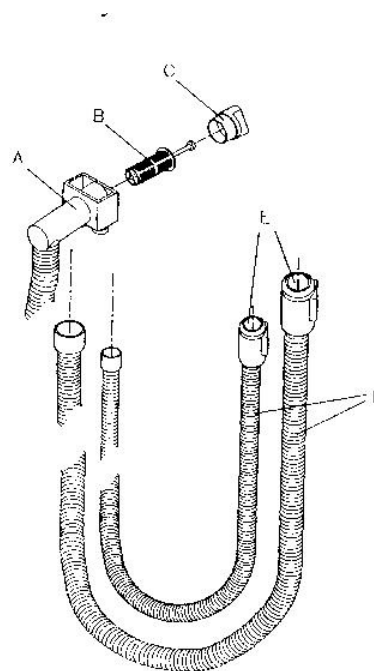
Система аспирации состоит из следующих элементов:

- A - соединительный элемент
- B - фильтр
- C - крышка
- D - аспирационные шланги диаметром 11 и 16 мм.
- E - держатели канюль диаметром 11 и 16 мм.

Производитель гарантирует, что трубки выдерживают внутреннее давление эквивалентное трем метрам водяного столба. Однако при сухом вакууме никогда не достигается такой уровень, это возможно только при влажном вакууме. Стандартный вакуум, называемый «аспирацией высокой мощности» соответствует уровню вакуума 190 мм ртутного столба, что эквивалентно 2,5 м водяного столба, при этом вакуумный насос оборудован специальным клапаном, который сработает при превышении максимально допустимого значения уровня вакуума.

Если установка подключается к централизованной аспирационной системе, то также устанавливается распределительный клапан.

Если требуется, система отсоса стоматологической установки может быть дополнительно укомплектована высокоэффективным амальгам сепаратором, также встроенным внутри гидроблока. За дополнительной информацией по использованию систем обращайтесь к соответствующим инструкциям поставляемым вместе с комплектующими.



ТЕКУЩЕЕ ОБСЛУЖИВАНИЕ

Фирма O.M.S. настоятельно рекомендует к выполнению, описанные ниже операции текущего обслуживания, в указанном порядке и периодичностью для того, чтобы обеспечить как можно дольше работоспособность оборудования.

ВНЕШНЯЯ ЧИСТКА, МЕЛКИЙ РЕМОНТ, ЧИСТКА И СМАЗКА ИНСТРУМЕНТА

В целях гигиены, а также во избежание длительного воздействия коррозионных веществ на поверхность оборудования, необходимо как можно чаще его чистить, используя один из рекомендуемых продуктов (см. следующую страницу).

Не рекомендуется использовать моющие средства на основе соды или органические растворители, т.к. они способны повредить краску и обивку.

Небольшие царапины эмали, можно подкрасить, пользуясь краской, входящей в комплект принадлежностей.

Перед использованием флакон с краской рекомендуется взболтать, чтобы хорошо размешать краску.

Подкрашивать нужно "точками", нанося на поврежденную поверхность маленькие капли краски кисточкой.

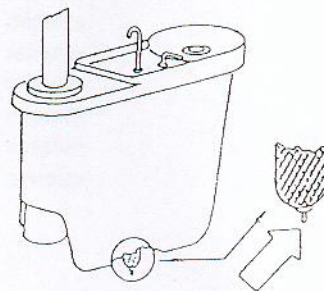
При смазке, стерилизации и чистке наконечников вращающихся инструментов, руководствуйтесь инструкциями по эксплуатации фирмы - изготовителя инструмента.

ПРИМЕЧАНИЕ: Ни в коем случае не рекомендуется использовать денатурированный спирт для чистки стоматологической установки и обивки.

СЛИВ КОНДЕНСАТА

Установка оснащена редуктором давления воздуха, фильтром и клапаном слива конденсата. Конденсат, который накапливается в прозрачном стаканчике, может быть слит нажатием на игловидный клапан (см. рис).

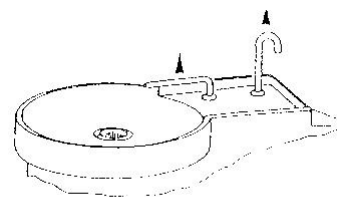
ПРИМЕЧАНИЕ : Контролировать наличие конденсата следует еженедельно.



ПЛЕВАТЕЛЬНИЦА

Керамическая поверхность обеспечивает легкую и быструю ежедневную очистку плевательницы, с использованием также и домашних моющих средств, не содержащих абразивных добавок.

Кроме того, канюли подачи воды в стакан и плевательницу легко снимаемы и стерилизуются в автоклаве.



Для очистки стоматологической установки и зубоучебного кресла следует пользоваться следующими средствами, содержащими:

- четверные аммиачные соли

- фенольные составы
- йодоформ

и не содержащими:

- спирт
- гипохлорид

Фирма O.M.S. STAFF советует использовать нижеследующие, испытанные ею средства:

- ZETA 4
- OROLIN ASEPTIK
- OROCID MULTISEPT
- GREEN & CLEAN SK

По вопросам использования других средств, испытания которых еще не завершены, обращайтесь к поставщику.

Для чистки стоматологической установки и зубоучебного кресла, фирма O. M.S., по заказу, может поставить Вам собственный продукт, прошедший длительные испытания на фирме.

Фирма O.M.S. снимает с себя какую-либо ответственность за проблемы, возникшие в связи с использованием не рекомендованных ею средств.

ОБСЛУЖИВАНИЕ АСПИРАЦИИ ВЫСОКОЙ МОЩНОСТИ

Чтобы система аспирации работала на полную мощность, необходимо скрупулезно придерживаться несложных правил по уходу и обслуживанию, иначе эффективность работы аспиратора заметно снизится.

а) ЧИСТКА ПОСЛЕ КАЖДОГО МЕДИЦИНСКОГО ВМЕШАТЕЛЬСТВА

После каждого медицинского вмешательства необходимо прокачать через систему аспирации чистую воду в течение нескольких секунд. Канюли рекомендуется чистить не только снаружи, но и внутри, (с помощью соответствующих ершиков), используя моющее средство PULI-MAX (изготовленное на основе стерамин).

Металлические канюли стерилизуются в автоклаве, в свою очередь пластмассовые канюли переносят только кипячение и обработку в стерилизующих растворах.

б) ЕЖЕДНЕВНАЯ УБОРКА

Для обеспечения безупречной работы аспирационной системы необходимо выполнить нижеуказанные операции:

Чтобы всасываемые частицы не закупорили фильтр и шланги системы аспирации, необходимо, чтобы в конце каждого рабочего дня была выполнена следующая процедура промывки аспиратора. Для выполнения этой операции необходимы соответствующие средства, (например PULIGET), разведенные в теплой воде в указанной на флаконе пропорции.

Прокачайте через обе канюли (пылесоса и слюноотсоса) половину этого раствора, погрузив в него только кончики канюль.

Оставьте аспирационную систему в действии на 3-4 минуты, затем остановите ее и слейте жидкость; после чего повторите предыдущую операцию с оставшимся раствором. В результате происходит очистка и дезинфекция системы аспирации и канюль, а также удаляются неприятные запахи.

Не допускается смешивание между собой разных типов моющих средства.

Никогда не погружайте в раствор аспирационные шланги без вставленных в них канюль.

Также необходимо чистить фильтр, находящийся внутри соединительного элемента, если он слишком засорен, следует заменить его.

в) ПЕРИОДИЧЕСКАЯ УБОРКА

Достаточно инспектировать систему аспирации не реже одного раза каждые 90 дней (а также перед включением установки после того, как она не использовалась несколько дней), чтобы убедиться в хорошем рабочем состоянии всех компонентов системы. Данная проверка должна производиться квалифицированным персоналом.

ДЕЗИНФЕКЦИЯ

Для того, чтобы смыть кровь и слизь, а также провести дезинфекцию компонентов системы аспирации и удалить неприятные запахи, рекомендуется использовать не менее одного раза в день жидкость PULIGET.

Растворите около 50 см³ средства в 1 литре теплой воды; вставьте в держатели канюли хирургического типа (прямоствольные) или применяемые для отсасывания испарений (канюли с направляющим ребром). Погрузите каждую канюлю (а не держатель) по отдельности и включите аспирацию жидкости до заполнения ею шлангов. Выньте канюлю и поднимите ее, чтобы вся жидкость стекла в сосуд сепаратора (или в аспирационную трубу). Повторите операцию 3-4 раза для каждой канюли.

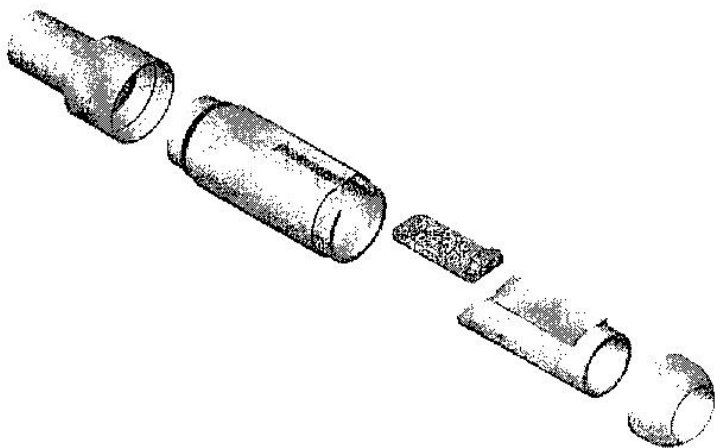
СРЕДСТВА, ПРЕПЯТСТВУЮЩИЕ ОБРАЗОВАНИЮ ПЕНЫ

Пена, образующаяся при использовании некоторых субстанций, например перекиси водорода и др., может вызвать временную остановку системы аспирации.

При подобных явлениях целесообразно использовать таблетки (в форме свечки) соответствующего анти-пенного средства. Такие таблетки обычно кладутся в фильтр соединительного элемента, и их хватает на несколько дней.

УХОД ЗА ЗАТВОРАМИ ДЕРЖАТЕЛЕЙ И ЗАМЕНА ШЛАНГОВ

Каждые 15 дней целесообразно обрабатывать спреем на основе силикона затворы каждой из держателей канюль. При закрытом затворе, обработайте внутреннюю часть держателя, а при открытом - обработайте держатель снаружи, а затем откройте и закройте затвор несколько раз. Держатель канюли разбирается на составные элементы (см. рисунок ниже), чтобы выполнить полную дезинфекцию; элементы могут стерилизоваться в автоклаве при температуре 135 °С.



Также рекомендуется, по рабочим и санитарным соображениям, производить замену шлангов и держателей канюль, как минимум раз в год.

ВНЕОЧЕРЕДНОЕ ОБСЛУЖИВАНИЕ

Ниже описаны некоторые операции внеочередного обслуживания.

Кроме регулировки подвижности элементов установки, имеющих доступ снаружи стоматологической установки, все остальные операции должны выполняться уполномоченными на то техническими специалистами фирмы O.M.S. STAFF.

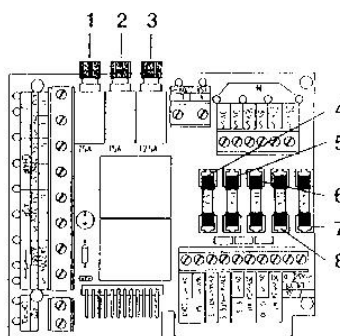
ЗАМЕНА ПЛАВКИХ ПРЕДОХРАНИТЕЛЕЙ

Внутри напольной коробки стоматологической установки находится трансформатор.

На нем легко обнаружить плату, на которой размещены предохранители, защищающие различные функции аппарата. Их замена, в случае выхода их из строя, должна выполняться уполномоченными на то техническими специалистами фирмы O.M.S. STAFF.

Обозначения на плате (см. рис.):

- 1) Предохранитель 5А Кресло 220 В ~
- 2) Предохранитель 5А Система аспирации 220В ~
- 3) Предохранитель 2,5 А Стоматологическая установка 220 В-
- 4) Предохранитель Т5А Лампа 17 В~
- 5) Предохранитель Т1А Не используется
- 6) Предохранитель Т1А Не используется
- 7) Предохранитель Т4А Генеральная плата 24В ~
- 8) Предохранитель Т6.3А Шприц 24В ~



РЕГУЛИРОВКА СТЕПЕНИ ПОДВИЖНОСТИ КОНСТРУКТИВНЫХ ЭЛЕМЕНТОВ

Все подвижные элементы оборудования оснащены регулируемыми фрикционными муфтами, позволяющими установить необходимый уровень свободы каждого движения.

Для регулировки вращательного движения консоли подвешенного столика канюль и инструмента используется соответствующий ключ, прилагаемый к стоматологической установке.

РЕГУЛИРОВКА НАТЯЖЕНИЯ ПРУЖИНЫ КОНСОЛИ

Натяжение пружины консоли, поддерживающей подвесной столик, регулируется для обеспечения полной компенсации веса подвешенного столика для инструмента, который может изменяться в зависимости от веса дополнительных предметов или от способа его использования (легкие или тяжелые нагрузки).

Такая регулировка должна быть выполнена уполномоченным на то техническим специалистом фирмы O.M.S. STAFF.

ЧИСТКА ВОДЯНЫХ ФИЛЬТРОВ

Водяной фильтр гидроблока

Возможно, что мелкие частички грязи, присутствующие в водопроводной сети, оседут на фильтре, находящемся внутри хромированного соединения на входе в четырехблочный электроклапан, выполненный из белой пластмассы, находящийся, в свою очередь, внутри корпуса плевательницы (см. раздел "ПЛЕВАТЕЛЬНИЦА").

Накопляясь, подобные частички могут засорить фильтр, вызывая уменьшение подачи воды. В таком случае необходимо очистить фильтр. Это должен выполнить техник-специалист в процессе периодического осмотра установки.

Водяной фильтр инструмента

Во избежание нарушения работы инструмента из-за попадания частичек грязи, постоянно присутствующих в водопроводной сети, вода пропускается через диск из фильтрующего материала (спеченная бронза), размещенный вблизи регулятора общего давления воды (см. раздел "ПЛЕВАТЕЛЬНИЦА").

Через каждые 12-24 месяца, по случаю периодического осмотра, необходимо проконтролировать состояние данного фильтра и при необходимости заменить диск из спеченной бронзы.

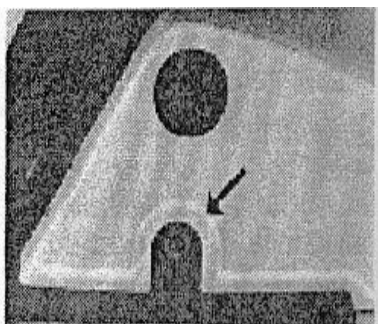
1. Регулировка степени свободы кругового движения фиксированной консоли подвешенного столика инструмента



2. Ручка регулировки степени свободы вертикального движения подвешенного столика инструмента



3. Главный выключатель



Заполнение и использование диспенсера METASYS Green&Clean M2.

1) Откройте коробку и выньте один из пакетиков с чистящей жидкостью.

В каждом наборе имеются как зеленая, так и красная жидкости Green&Clean M2. Вам следует регулярно менять цвета, то есть, если у Вас была залита красная жидкость Green&Clean M2, то для повторного заполнения следует использовать зеленую и наоборот.

2) С верхней части диспенсера удалите пустой контейнер, поворачивая его по часовой стрелке.

3) Отрежьте по линии уголок пакета с чистящей жидкостью и залейте ее в диспенсер.

4) Присоедините контейнер обратно к диспенсеру, поворачивая его против часовой стрелки до упора.

Верните диспенсер на место.

Ежедневное использование.

Рекомендуется чистка и дезинфекция изделий дважды в день: в обед и, повторно, вечером. После хирургических процедур необходима дополнительная очистка.

5) Дозация

Дважды нажав на дозатор, Вы добавите в смеситель ровно 6 мл чистящей жидкости Green&Clean M2.

Внимание: превышение дозировки может вызвать неисправности.

6) Смешивание

Уберите смеситель из диспенсера. Заполните смеситель водой до отметки 600 мл. Таким образом будет достигнута концентрация средства в 1%.

7) Дезинфекция

Подведите малую отсасывающую трубку к отверстию номер один, пока не услышите звука отсасываемого воздуха. Таким образом Вы автоматически и очень быстро отсосете точно необходимое количество чистящей жидкости (200 мл).

Повторите процедуру с большой трубкой и отверстием номер два.

8) Чистка и дезинфекция плевательницы

Залейте оставшиеся в смесителе 200 мл жидкости в чашу плевательницы.

Для того, чтобы избежать случайных химических реакций, пожалуйста, не используйте другие чистящие агенты и дезинфицирующие материалы для обработки чаши или отсасывающих трубок.

Между процедурами отсасывайте по одной чашке холодной воды.

Следите за тем, чтобы жидкость Green&Clean M2 всегда использовалась после промывки водой, иначе может быть вымыто активное средство.

Для установок без чаши плевательницы или с тремя отсасывающими трубками, пожалуйста, закажите адаптационный набор (справочный номер: 40 20 0002)

ПАНЕЛЬ УПРАВЛЕНИЯ СТОЛИКА ВРАЧА Tempo 9 ELX (с 2000 года)

Кнопки управления, расположенные на столике врача, находятся под слоем защитной пленки (пленочная клавиатура), что гарантирует большой уровень безопасности при работе и высокий уровень гигиенической обработки поверхности.

Назначение клавиш:

1. Наполнение стакана (холодная вода)
2. Смыть плевательницы
3. Движение кресла вверх
4. Движение спинки кресла вверх
5. Движение в нулевое положение / движение в запрограммированное положение (для Arcadia EXT с программой)
6. Реверс микромотора
7. Включение/выключение фиброоптики и включение/выключение спрея. Это двойная функция. Вторая функция (фиброоптика) включается при нажатии и удержании кнопки. Первая функция (спрей) – кратковременным нажатием на кнопку.
8. Движение кресла вниз
9. Движение спинки кресла вниз
10. Движение К ПЛЕВАТЕЛЬНИЦЕ/ Возврат в предыдущее положение (для Arcadia EXT с программой)

