

PLANMECA



Planmeca Compact™ i Touch v2

руководство пользователя

RU

10035950_3

ОГЛАВЛЕНИЕ

1	ВВЕДЕНИЕ	1
2	СОПУТСТВУЮЩАЯ ДОКУМЕНТАЦИЯ	2
3	ОБУЧЕНИЕ	3
4	ПРОФИЛАКТИЧЕСКОЕ ОБСЛУЖИВАНИЕ	3
5	ОБОЗНАЧЕНИЯ НА ЭТИКЕТКАХ	4
6	БЕЗОПАСНОСТЬ	6
	6.1 Меры безопасности	6
	6.2 Аварийные выключатели	8
	6.3 Быстрая остановка перемещения кресла	11
7	СТОМАТОЛОГИЧЕСКАЯ УСТАНОВКА PLANMECA COMPACT i TOUCH V2	12
	7.1 Варианты конфигурации стоматологической установки	12
	7.2 Съёмные детали	16
	7.3 Рабочие части	19
	7.4 Плевательница	19
	7.5 Монитор	21
	7.6 Держатель планшета	21
	7.7 Возможность подключения через USB-интерфейс	22
8	ИНСТРУМЕНТАЛЬНАЯ СИСТЕМА	23
	8.1 Кронштейны подачи инструмента	23
	8.2 Инструментальная консоль	25
	8.3 Быстроразъёмные шланги	27
	8.4 Функции инструментов	28
	8.5 Логика управления инструментом	30
	8.6 Столы-поддоны	31
	8.7 Система подачи стерильной воды	35
9	СИСТЕМА ОТСОСА	42
	9.1 Кронштейны отсоса	42
	9.2 Держатель Flexu	46
	9.3 Наконечники отсоса	48
10	КРЕСЛО ПАЦИЕНТА	50
	10.1 Автоматическая опора для ног	50
	10.2 Положение Тренделенбурга	51
	10.3 Подлокотники	52
	10.4 Подголовник с ручной регулировкой	53
	10.5 Механизированный подголовник	55
11	ПАНЕЛЬ УПРАВЛЕНИЯ	56
	11.1 Сенсорная панель управления на инструментальной консоли	56
	11.2 Панель управления на держателе Flexu	57
12	БЛОК НОЖНОГО УПРАВЛЕНИЯ	59
	12.1 Введение	59
	12.2 Педаль блока ножного управления	60
	12.3 Функции блока ножного управления	61
	12.4 Беспроводная система ножного управления	64
13	ВКЛЮЧЕНИЕ / ВЫКЛЮЧЕНИЕ УСТАНОВКИ	66
14	ПРОВЕРКА СВЕДЕНИЙ О СТОМАТОЛОГИЧЕСКОЙ УСТАНОВКЕ	67

14.1	Об установке	67
14.2	Тип установки	68
14.3	Версия программного обеспечения установки	68
14.4	Настройки локальной сети	68
14.5	Версия аппаратного обеспечения графического интерфейса	68
14.6	Диагностика графического интерфейса пользователя	68
14.7	История сообщений	69
14.8	Лицензии	69
15	ВЫБОР ПОЛЬЗОВАТЕЛЯ	70
16	УПРАВЛЕНИЕ КРЕСЛОМ ПАЦИЕНТА	71
16.1	Ручное управление	72
16.2	Автоматическое управление	74
16.3	Положение для полоскания	75
17	УПРАВЛЕНИЕ МЕХАНИЗИРОВАННЫМ ПОДГОЛОВНИКОМ	77
17.1	Нормальный режим	77
17.2	Режим наклона	79
18	УПРАВЛЕНИЕ СТОМАТОЛОГИЧЕСКОЙ УСТАНОВКОЙ	81
18.1	Язык	81
18.2	Промывка плевательницы	82
18.3	Наполнение стакана	82
18.4	Таймер	83
18.5	Открытие двери / вызов ассистента	84
18.6	Лампа рабочего освещения Planmeca SingLED	85
19	УПРАВЛЕНИЕ ИНСТРУМЕНТАМИ	86
19.1	Микродвигатель	86
19.2	Микродвигатель Bien-Air MX2	91
19.3	Турбина	96
19.4	Инструмент для удаления зубного камня	100
19.5	Полимеризационная лампа Planmeca Lumion	105
19.6	Полировочная фреза LM ProPower AirLED	106
19.7	Внутриротовая камера	110
20	ПРОГРАММИРОВАНИЕ	112
20.1	Введение	112
20.2	Запрограммированные положения кресла	113
20.3	Настройка инструмента	115
20.4	Настройка таймеров	124
20.5	Длительность промывки плевательницы	124
20.6	Длительность наполнения стакана	125
20.7	Яркость рабочего освещения	126
20.8	Длительность открытия двери / вызова ассистента	126
20.9	Часы	127
20.10	Дата	128
21	НАСТРОЙКА СТОМАТОЛОГИЧЕСКОЙ УСТАНОВКИ	129
21.1	Настройка интенсивности наполнения стакана и промывки плевательницы	129
22	ЧИСТКА	130
22.1	Программы промывки и чистки	130
22.2	Дополнительная система чистки трубок отсоса (Suction Tube Cleaning System – STCS)	139
22.3	Чистка инструментальной системы	141
22.4	Чистка системы отсоса	143
22.5	Чистка плевательницы	146
22.6	Чистка поверхностей стоматологической установки	147
22.7	Чистка обивки кресла пациента	148
22.8	Чистка блока ножного управления	148
22.9	Чистка лампы рабочего освещения	148

22.10	Чистка монитора	148
23	СИСТЕМА ЧИСТКИ ЛИНИЙ ПОДАЧИ ВОДЫ (WCS)	149
23.1	Введение	149
23.2	Чистка	150
23.3	Промывка	154
23.4	Техническое обслуживание	157
24	СИСТЕМА ПОДАЧИ ЧИСТОЙ ВОДЫ	158
24.1	Введение	158
24.2	Чистка линий подачи воды	159
25	ТЕХНИЧЕСКОЕ ОБСЛУЖИВАНИЕ	163
25.1	Установки с влажной системой отсоса	164
25.2	Установки с сепарационной емкостью Planmeca MICROVAC	165
25.3	Установки с сепаратором CS1	166
25.4	Установки с сепаратором амальгамы	166
25.5	Установки с системой отсоса, совместимой с сепаратором VS/A	169
25.6	Маслосборник	170
26	ПОДСКАЗКИ И СООБЩЕНИЯ ОБ ОШИБКАХ	171
26.1	Общие сведения	171
26.2	Сообщения-подсказки	172
26.3	Сообщения об ошибках	179
26.4	Просмотр истории подсказок и сообщений об ошибках	189
27	УТИЛИЗАЦИЯ УСТАНОВКИ	192
28	ТЕХНИЧЕСКИЕ ХАРАКТЕРИСТИКИ	194
28.1	Классификации инструментов	196
28.2	Габаритные размеры	197
28.3	Потребление воды стоматологической установкой Planmeca Compact i Touch v2	203
28.4	Замечания по оборудованию класса В по нормам Федеральной Комиссии Связи (FCC) для беспроводной системы ножного управления	204

Производитель, сборщик и импортер продукции несут ответственность за безопасность, надежность и долговечность установки при условии, что:

- установка, калибровка, модификации и ремонт осуществляются квалифицированным персоналом;
- электромонтажные работы выполняются в соответствии с надлежащими требованиями, аналогичными стандарту МЭК 60364;
- соблюдаются инструкции по эксплуатации оборудования.

Компания Planmeca стремится к постоянному совершенствованию продукции. Хотя компания делает все возможное, чтобы обеспечить обновление документации на продукцию, возможны некоторые неточности. Компания оставляет за собой право вносить изменения без предварительного уведомления пользователя.

COPYRIGHT PLANMECA
№ выпуска 10035950 версия 3
Выпущено 12 сентября 2014 г.

Оригинальный выпуск на английском языке:
Planmeca Compact i Touch v2 User's Manual
№ выпуска 10033022 версия 5

1 ВВЕДЕНИЕ

Planmeca Compact i Touch v2 – это стоматологическая установка с электрическим управлением, состоящая из кресла пациента, гидроблока, кронштейна подачи инструментов, стоматологических инструментов и лампы рабочего освещения. Установка Planmeca Compact i Touch v2 предназначена для использования специалистами в области стоматологии.

В этом руководстве рассматривается эксплуатация стоматологической установки Planmeca Compact i Touch v2. Перед использованием внимательно прочтите настоящее Руководство.

ПРИМЕЧАНИЕ

Эксплуатация стоматологической установки Planmeca Compact i Touch v2 допускается только под контролем специалиста-стоматолога.

ПРИМЕЧАНИЕ

Это руководство действительно для версии программного обеспечения 7.4.5 или более новой.

ПРИМЕЧАНИЕ

В случае каких-либо отклонений от нормальной работы настоящее Руководство является основным источником информации.

ПРИМЕЧАНИЕ

Сведения о комплектующих см. в соответствующей документации.



Стоматологическая установка Compact i Touch v2 соответствует требованиям Директивы 93/42/ЕЕС (MDD) и 2011/65/EU (RoHS).



Все иллюстрации, где изображены кнопки, означают, что следует нажать соответствующую кнопку на сенсорной панели. Нажатие кнопки приводит к включению или выключению функции (в зависимости от ее исходной настройки) или к изменению величины.

Значения, показанные в данном руководстве на иллюстрациях экранов, приведены лишь в качестве примеров, и их не следует рассматривать как рекомендуемые значения, если не указано иное.

2 СОПУТСТВУЮЩАЯ ДОКУМЕНТАЦИЯ

Перечисленные ниже руководства входят в комплект поставки Planmeca Compact i Touch v2.

- Руководство пользователя
Для профессиональных стоматологов. Содержит описание стоматологической установки и ее частей, а также указания по ее эксплуатации и чистке.
- Руководство по монтажу
Для технического персонала. Содержит описание по монтажу стоматологической установки.
- Техническое руководство
Для технического персонала. Содержит инструкции по сервису.

На Planmeca Compact i Touch v2 можно установить интраоральную рентгеновскую установку Planmeca ProX. В комплект поставки Planmeca ProX входят следующие руководства:

- Руководство пользователя
Для профессиональных стоматологов/врачей. Содержит описание интраоральной рентгеновской установки и ее частей, а также указания по ее эксплуатации и чистке.
- Руководство по монтажу
Для технического персонала. Содержит описание по монтажу рентгеновской установки.
- Техническое руководство
Для технического персонала. Содержит инструкции по сервису.

В комплект поставки датчика Planmeca ProSensor входят следующие руководства:

- Руководство пользователя
Для профессиональных стоматологов. Содержит описание датчика, предназначенного для получения цифровых интраоральных рентгеновских снимков, а также указания по его использованию.
- Руководство по монтажу
Для технического персонала. Содержит описание по монтажу датчика.

В комплект поставки внутриротовой камеры Panasonic входят следующие руководства:

- Руководство по эксплуатации и монтажу
Для профессиональных стоматологов и технического персонала. Содержит описание внутриротовой камеры Panasonic, а также указания по эксплуатации и чистке камеры. Также в руководстве описано, как установить внутриротовую камеру Panasonic на стоматологическую установку.

В комплект поставки системы подачи стерильной воды входят следующие руководства:

- Руководство по монтажу
Для технического персонала. Содержит описание по монтажу системы подачи стерильной воды.

Прочитайте инструкцию по безопасному обращению с материалами перед использованием дезинфицирующих веществ Planmeca Planosil и Planmeca PlanClear для воды и линий подачи воды стоматологической установки.

Прочитайте инструкцию по безопасному обращению с материалами перед использованием дезинфицирующего вещества Dürr Orotol Plus для системы отсоса.

Перед использованием инструмента прочитайте руководство по эксплуатации инструмента.

Полный список дополнительных принадлежностей содержится в прайс-листе продукции Planmeca.

3 ОБУЧЕНИЕ

Перед монтажом стоматологической установки проводится практическое обучение.

4 ПРОФИЛАКТИЧЕСКОЕ ОБСЛУЖИВАНИЕ

Для гарантии надлежащего функционирования установка должна ежегодно проходить проверку и техническое обслуживание, выполняемые квалифицированными специалистами компании Planmeca.

5 ОБОЗНАЧЕНИЯ НА ЭТИКЕТКАХ



Оборудование типа В (стандарт МЭК 60878).
Рабочие части оборудования типа В для стоматологических инструментов (стандарт МЭК 60878).



Рабочие части оборудования типа ВF для стоматологических инструментов (стандарт МЭК 60878).



Переменный ток (стандарт МЭК 60878).



Выключатель



Внимание! См. сопутствующую документацию (стандарт МЭК 7010).



Общее предупреждение (стандарт ISO 7010).



Предупреждение, опасность защемления или раздавливания: рука (стандарт МЭК 60878).



Предупреждение, горячая поверхность (стандарт ISO 7010).

IPX1

Защищено от водяных капель (стандарт МЭК 60529).



Изделие одноразового использования. Не использовать повторно (стандарт ISO 7000)!



Раздельный сбор выведенного из эксплуатации электрического и электронного оборудования в соответствии с Директивой 2002/96/EC (об отходах электрического и электронного оборудования – WEEE).



Дата изготовления (стандарт МЭК 60878).



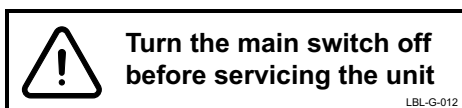
Защитное заземление (стандарт МЭК 60878).



Сертификат радиооборудования (знак сертификации в соответствии с законом о радиооборудовании в Японии).



Во избежание опасности поражения электрическим током данное оборудование следует подключать только к сети питания с защитным заземлением.



Когда установка включена, на сетевых контактах под кожухом всегда присутствует сетевое напряжение. ЗАПРЕЩАЕТСЯ открывать кожух!



ОСТОРОЖНО

Установка содержит части под напряжением сети питания. Перед началом обслуживания мотора подъема кресла, мотора спинки или любых других внутренних частей блока управления электроникой всегда отключайте установку от внешнего источника питания.

Источник питания следует отключать снаружи при помощи, например, предохранителя или сетевого выключателя. Предохранитель или сетевой выключатель должны иметь возможность блокировки в положении выключения.

При выключении собственного сетевого выключателя установки сетевое напряжение всех внутренних узлов НЕ ОТКЛЮЧАЕТСЯ.

6 БЕЗОПАСНОСТЬ

6.1 Меры безопасности

ПРИМЕЧАНИЕ

Вода, используемая в инструментах стоматологической установки Planmeca Compact i Touch v2 и для наполнения стакана, предназначена только для полоскания.

ПРИМЕЧАНИЕ

Если стоматологическая установка не используется, главный водяной кран должен быть перекрыт.

ВНИМАНИЕ

Когда пациент находится в кресле, убедитесь, что его руки и ноги лежат на кресле.

ВНИМАНИЕ

Запрещается выполнять какие-либо другие процедуры технического обслуживания, кроме указанных в данном руководстве.

ВНИМАНИЕ

Запрещается использование неисправной или поврежденной стоматологической установки!

ВНИМАНИЕ

Капли воды на сенсорной панели управления могут нарушать нормальное функционирование сенсорной панели.

ВНИМАНИЕ

Перед использованием настольного инструмента заблокируйте сенсорную панель из окна технического обслуживания.

ВНИМАНИЕ

Не допускается одновременное использование стоматологической установки вместе с интраоральной рентгеновской установкой Planmeca ProX.

ВНИМАНИЕ

Не разрешать пациенту дотрагиваться до лампы рабочего освещения Planmeca SingLED или ее рукоятки при посадке в кресло или при подъеме с него.

ВНИМАНИЕ

Запрещается смотреть непосредственно на источник света лампы рабочего освещения SingLED, так как это может привести к повреждению сетчатки. Глаза пациента и стоматологического персонала следует защищать при помощи очков, которые блокируют высокоэнергетичный видимый свет (HEV) или ограничивают прямое облучение до 10 минут.

ВНИМАНИЕ

Запрещается использовать инструмент для удаления зубного камня или полимеризационную лампу для пациентов с кардиостимулятором. Работа этого инструмента может привести к нарушениям функционирования кардиостимулятора.

ВНИМАНИЕ

Выключите установку перед использованием электрохирургического ножа.

ВНИМАНИЕ

В исключительно неблагоприятных условиях возможно возникновение электромагнитных помех между установкой и другими устройствами. Не используйте установку вблизи чувствительных устройств или устройств, создающих сильные электромагнитные помехи.

ВНИМАНИЕ

Не используйте оборудование в присутствии анестетического газа или в кислородонасыщенных средах (содержание кислорода более 25%).

**ОСТОРОЖНО**

Запрещается вносить изменения в конструкцию данной стоматологической установки.

**ОСТОРОЖНО**

К данной стоматологической установке разрешается подключать только инструменты или оборудование, одобренное Planmeca.

**ОСТОРОЖНО**

Не прикасайтесь одновременно к компьютеру и пациенту!

**ОСТОРОЖНО**

Не касайтесь пациента, когда открыта дверца гидроблока!

**ОСТОРОЖНО**

Пациент не должен контактировать с инструментами во время реанимационных мероприятий с использованием дефибриллятора.



ОСТОРОЖНО

Стопорная гайка (1) ходового винта в моторе подъема кресла всегда должна быть прикреплена к ходовому винту и ее нельзя снимать. В случае повреждения или смещения стопорной гайки немедленно прекратите использование стоматологической установки и обратитесь к представителям компании Planmeca.



6.2 Аварийные выключатели

Необходимо соблюдать осторожность при перемещении кресла пациента из одного положения в другое. При наличии препятствий на линии перемещения кресла пациента срабатывают аварийные выключатели, которые останавливают выполнение электрической регулировки. Аварийные выключатели и их функции рассматриваются ниже.

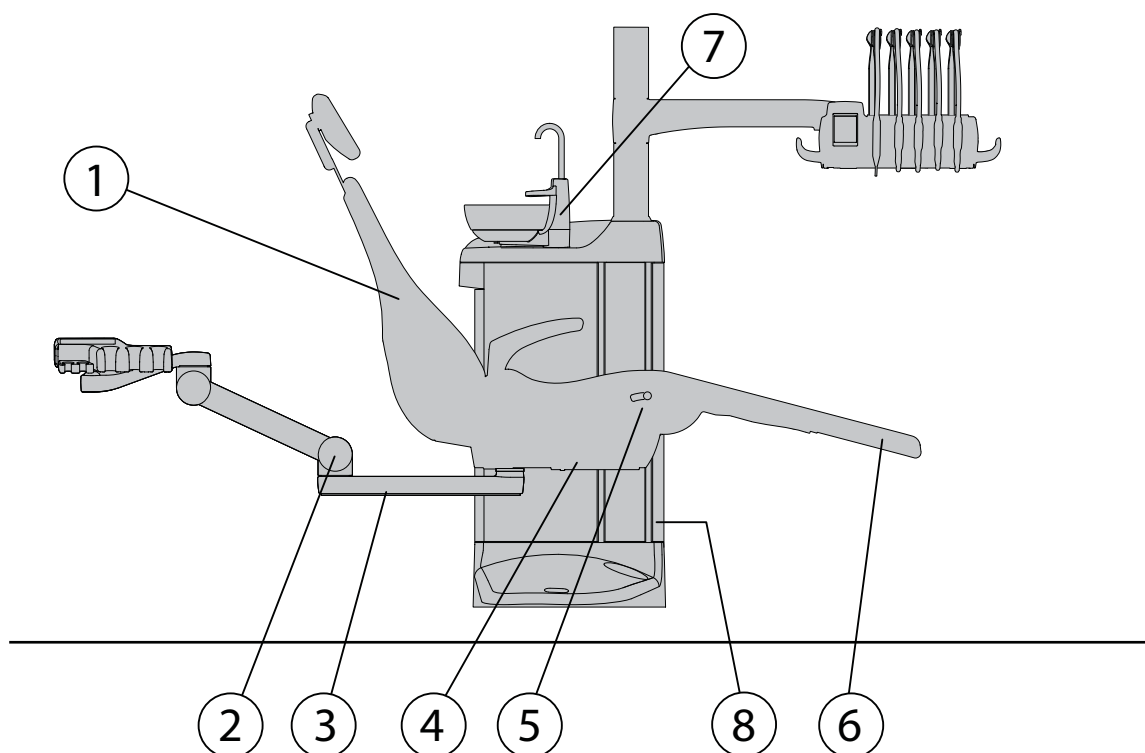
1. Спинка
Препятствие между спинкой и полом при перемещении кресла вниз и/или спинка препятствует опусканию кресла и перемещению спинки. Устраните препятствие, чтобы возобновить нормальный режим работы.
2. Монтируемый на кресле лево-правосторонний кронштейн отсоса, соединение
Кронштейн отсоса находится в крайнем верхнем положении и не позволяет креслу и спинке двигаться вниз. После того как кронштейн отсоса будет передвинут вниз, они смогут перемещаться нормально.
3. Монтируемый на кресле лево-правосторонний кронштейн отсоса, нижняя часть кронштейна
Препятствие под кронштейном отсоса не позволяет креслу и спинке двигаться вниз. Устраните препятствие, чтобы возобновить нормальный режим работы.
4. Адаптер днища и подъема кресла
Препятствие между креслом и полом не позволяет креслу и спинке двигаться вниз. Устраните препятствие, чтобы возобновить нормальный режим работы.
5. Опора для ног
Положение опоры для ног определяется как «заблокированное» или «разблокированное» (= свободно свисает). В зависимости от этого положения кресло может быть опущено ниже, если опора заблокирована.
6. Регулируемая опора для ног (вся длина)
Препятствие между опорой для ног и полом не позволяет креслу двигаться вниз. Устраните препятствие, чтобы возобновить нормальный режим работы.
7. Плевательница
Плевательница оказалась над креслом и не позволяет креслу двигаться вверх. Передвиньте плевательницу в исходное положение, чтобы возобновить нормальный режим работы.
8. Дверца гидроблока
Движение кресла пациента вверх/вниз запрещено, когда открыта дверца гидроблока. Также запрещено использование инструментов. Закройте дверцу, чтобы возобновить нормальный режим работы.

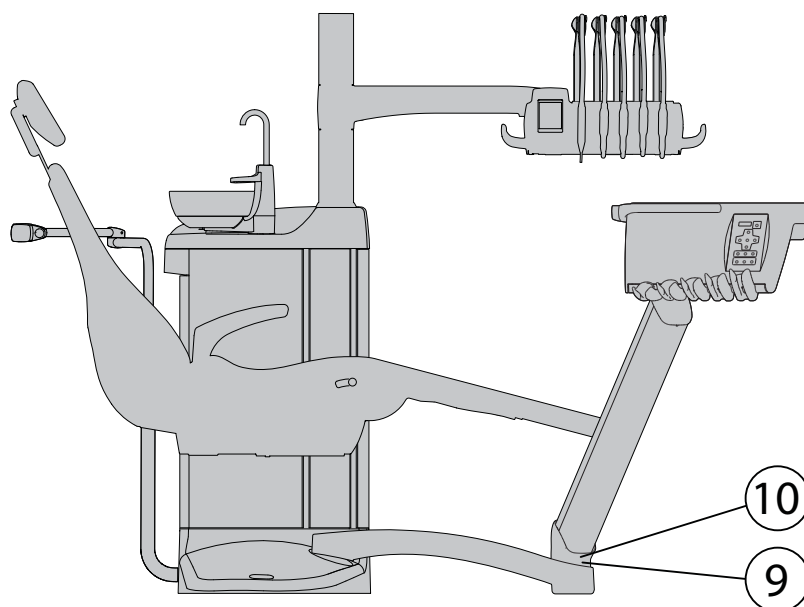
9. Боковая подача, соединение кронштейна подачи (вниз)

Кронштейн подачи опущен ниже своего предельного положения и перемещение спинки вниз остановлено. После остановки спинку можно поднять.

10. Боковая подача, соединение кронштейна подачи (вверх)

Кронштейн подачи поднят выше своего предельного положения и перемещение спинки вверх остановлено. После остановки спинку можно опустить.





6.3 Быстрая остановка перемещения кресла

Перемещение кресла можно быстро остановить:

- нажав кнопки управления креслом на сенсорной панели;
- нажав аварийный выключатель 4 на днище кресла;
- нажав педаль или центральную кнопку блока ножного управления в любом направлении или
- нажав на рукоятку блока ножного управления.

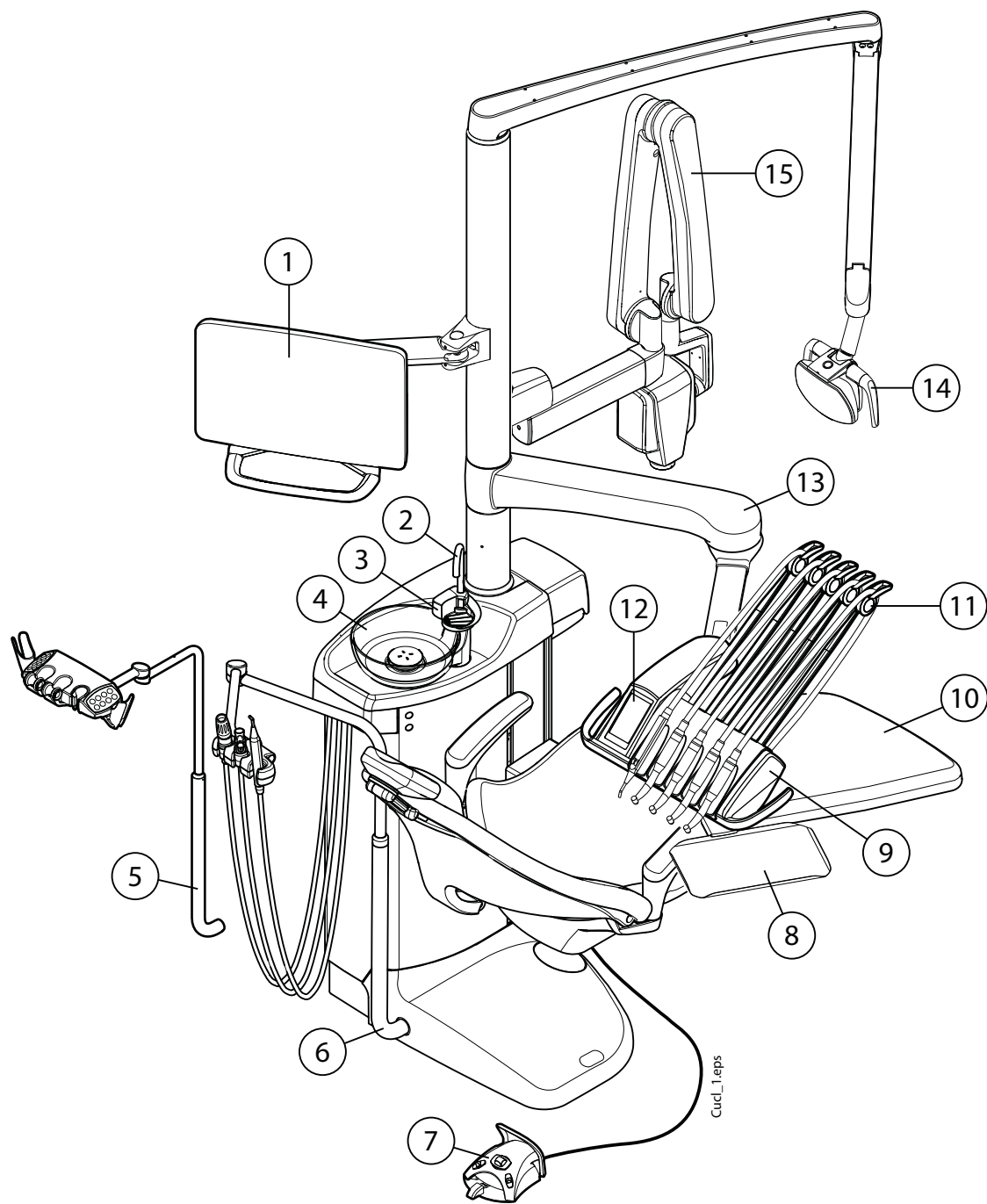
ПРИМЕЧАНИЕ

Если беспроводная система ножного управления не использовалась в течение 30 минут (по умолчанию) и перешла в спящий режим, нажмите рукоятку два раза, чтобы остановить перемещение кресла. (Первое нажатие выводит систему из спящего режима, второе – останавливает перемещение).

7 СТОМАТОЛОГИЧЕСКАЯ УСТАНОВКА PLANMECA COMPACT i TOUCH V2

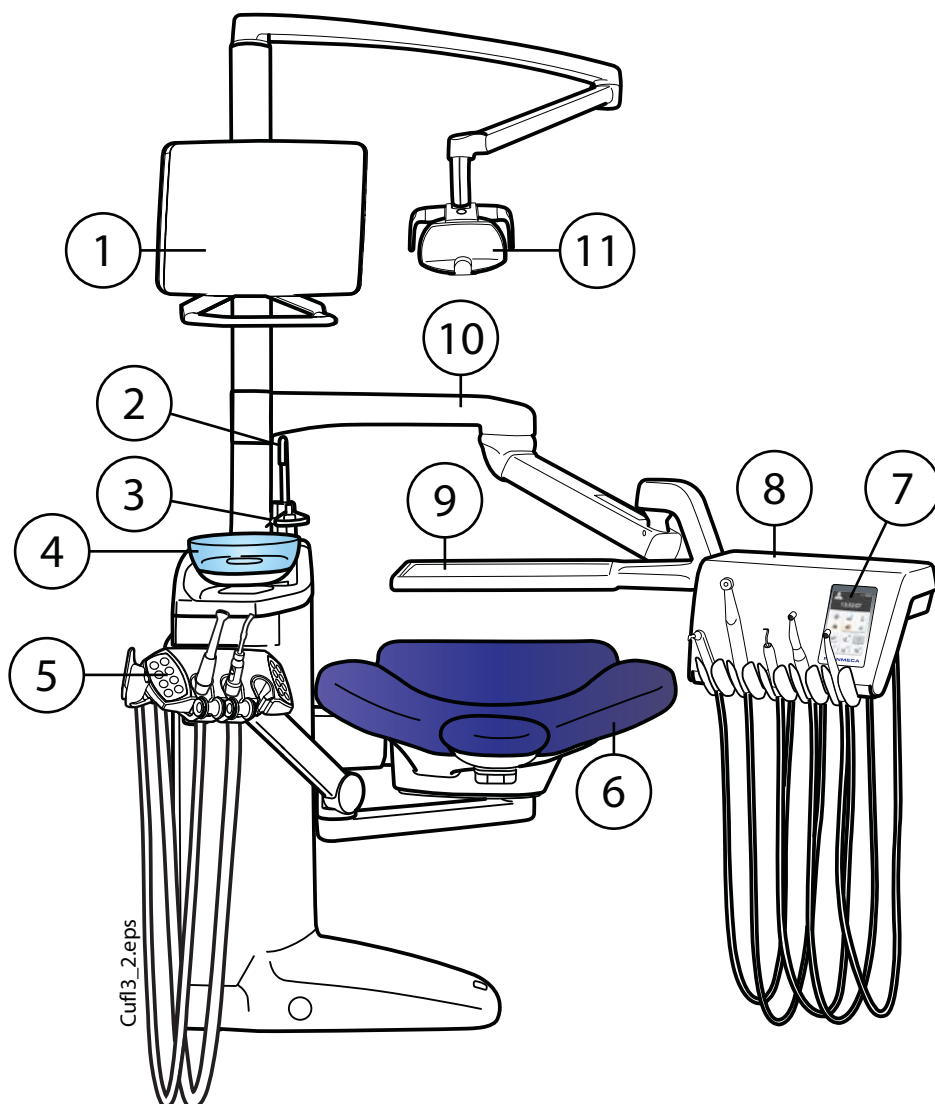
7.1 Варианты конфигурации стоматологической установки

7.1.1 Верхняя подача, инструменты со сбалансированными манипуляторами



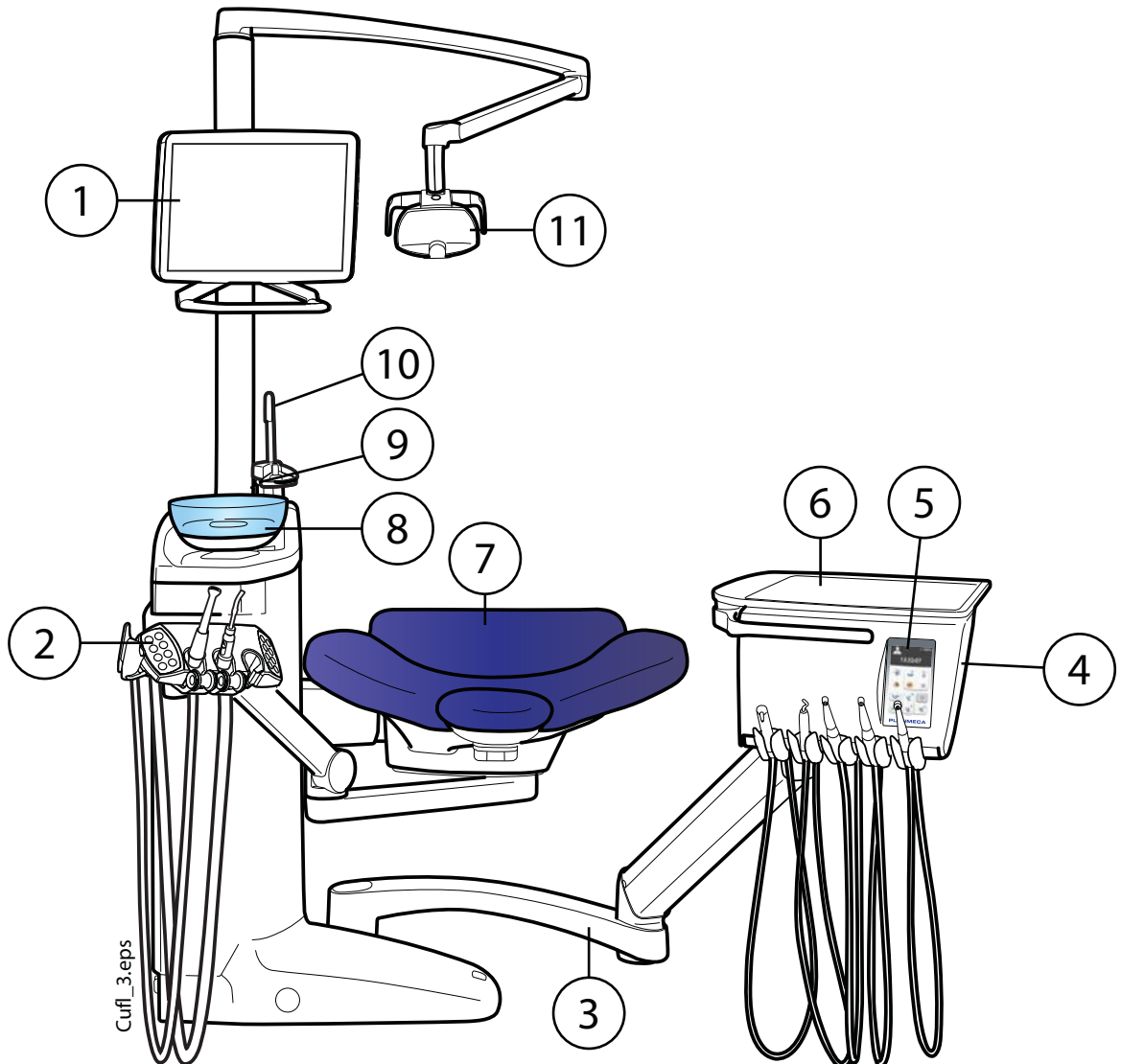
- | | |
|---|---|
| 1. Монитор | 9. Инструментальная консоль |
| 2. Трубка для наполнения стакана | 10. Кресло пациента |
| 3. Трубка для промывки плевательницы | 11. Сбалансированные манипуляторы инструмента |
| 4. Плевательница | 12. Сенсорная панель управления |
| 5. Регулируемый кронштейн отсоса с держателем Flexu | 13. Кронштейн верхней подачи |
| 6. Регулируемый кронштейн отсоса | 14. Лампа рабочего освещения |
| 7. Блок ножного управления | 15. Рентгеновская установка ProX |
| 8. Поддон | |

7.1.2 Верхняя подача, инструменты на свисающих трубках



- | | |
|--|--|
| 1. Монитор | 7. Сенсорная панель управления |
| 2. Трубка для наполнения стакана | 8. Инструментальная консоль с инструментами на свисающих трубках |
| 3. Трубка для промывки плевательницы | 9. Поддон |
| 4. Плевательница | 10. Кронштейн верхней подачи |
| 5. Монтируемый на кресле левосторонний кронштейн отсоса с держателем Flexu | 11. Лампа рабочего освещения |
| 6. Кресло пациента | |

7.1.3 Боковая подача, инструменты на свисающих трубках

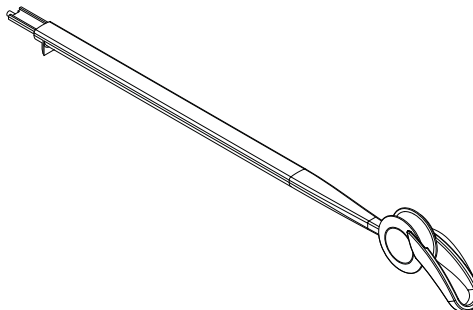


- | | |
|---|--------------------------------------|
| 1. Монитор | 7. Кресло пациента |
| 2. Монтируемый на кресле лево-
правосторонний кронштейн отсоса с
держателем Flexu | 8. Плевательница |
| 3. Кронштейн боковой подачи | 9. Трубка для промывки плевательницы |
| 4. Инструментальная консоль с
инструментами на свисающих трубках | 10. Трубка для наполнения стакана |
| 5. Сенсорная панель управления | 11. Лампа рабочего освещения |
| 6. Поддон | |

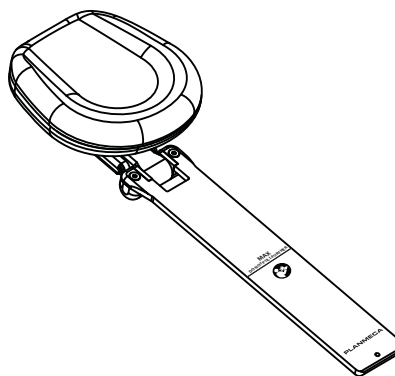
7.2 Съемные детали

Следующие съемные компоненты имеют маркировку производителя. Запрещается проводить лечение, если сняты любой из двух или оба компонента.

- Сбалансированные манипуляторы инструмента

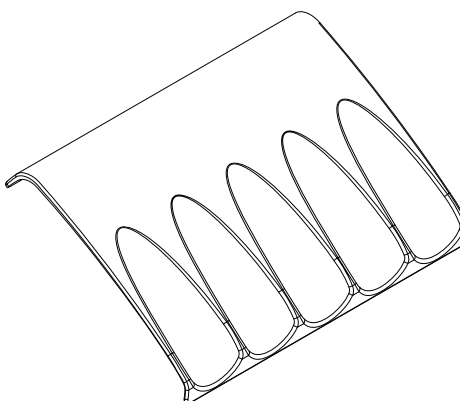


- Подголовник

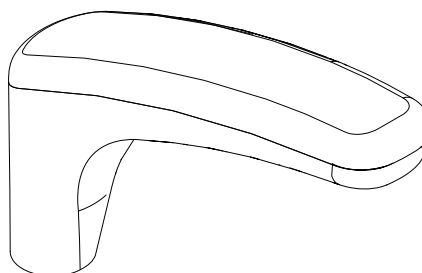


Следующие съемные компоненты не являются критически необходимыми для работы.

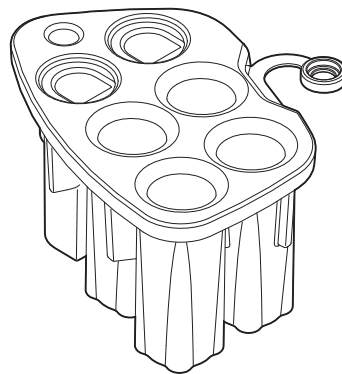
- Гигиеническая мембрана



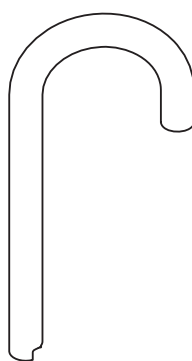
- Подлокотники



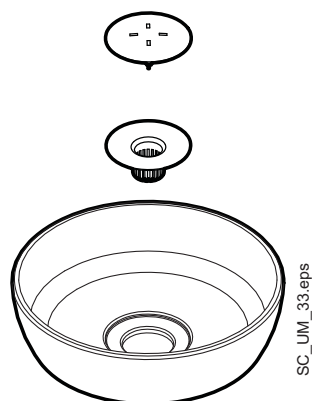
- Промывочный держатель



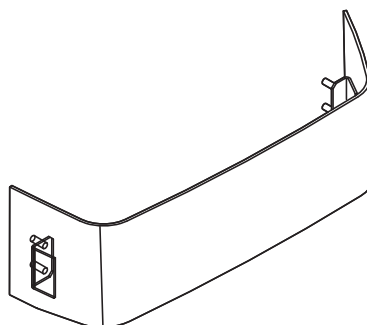
- Трубка для наполнения стакана



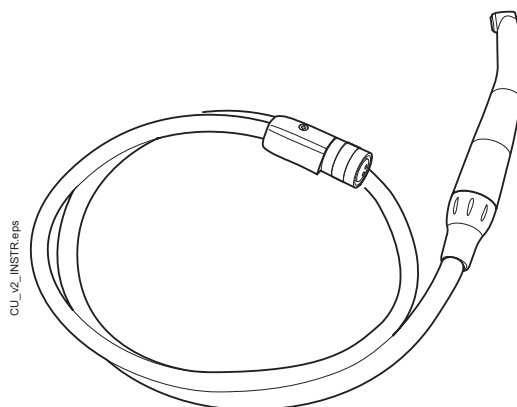
- Плевательница, фильтр и крышка фильтра



- Боковая крышка для гидроблока



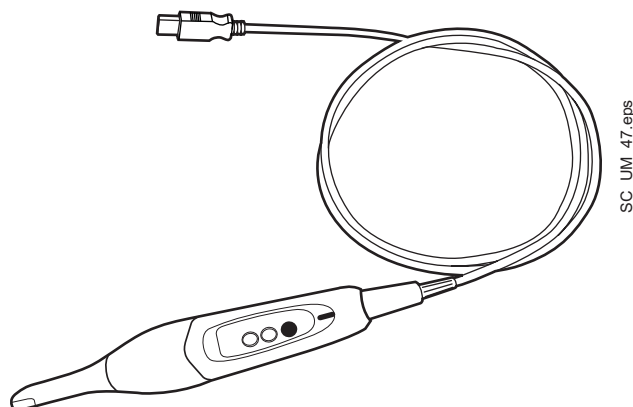
- Инструменты и шланги стоматолога



- Трубки отсоса



- Инструменты и шланги ассистента



7.3 Рабочие части

Рабочие части – это такие части стоматологической установки, которые в нормальной лечебной ситуации находятся в непосредственном контакте с пациентом.

Рабочие части стоматологической установки Planmeca Compact i Touch v2 включают: инструменты, кресло пациента с обивкой, подлокотники, наружную часть гидроблока, включая плевательницу и инструментальную консоль.

7.4 Плевательница

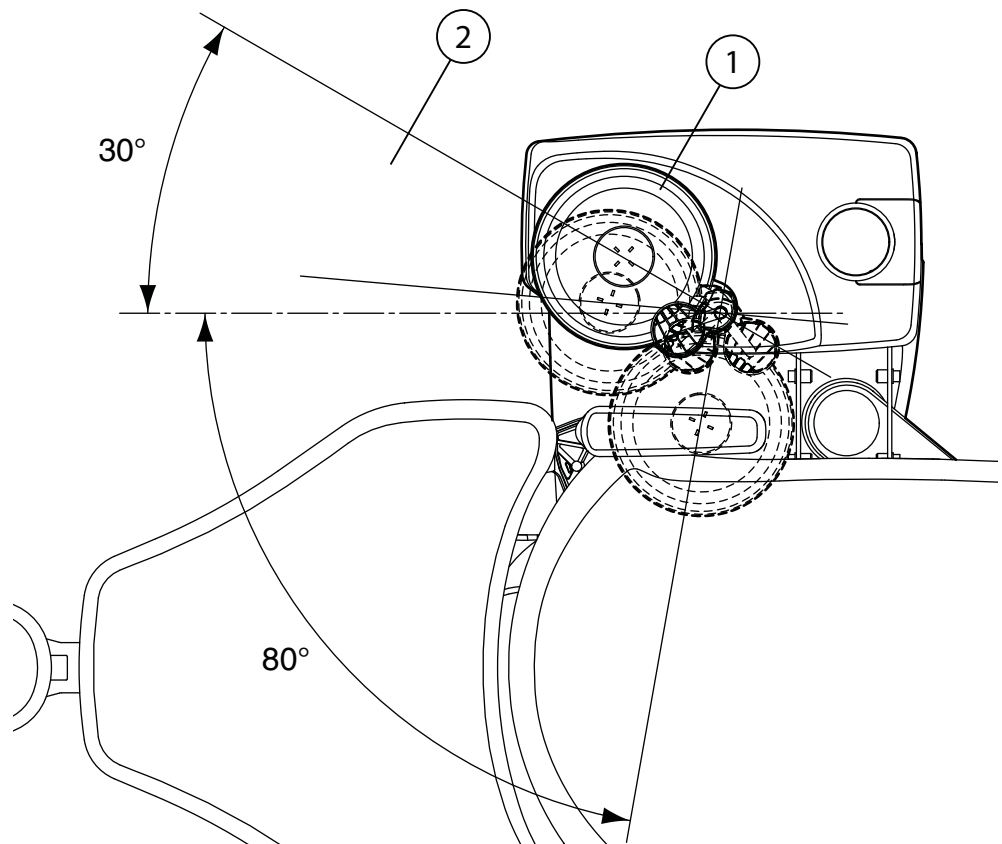
Стеклянная плевательница прикреплена к верхней части гидроблока. Она может поворачиваться вокруг своей оси на 110° , как показано на рисунке ниже.

ПРИМЕЧАНИЕ

Обязательно устанавливать плевательницу в исходное положение.

ПРИМЕЧАНИЕ

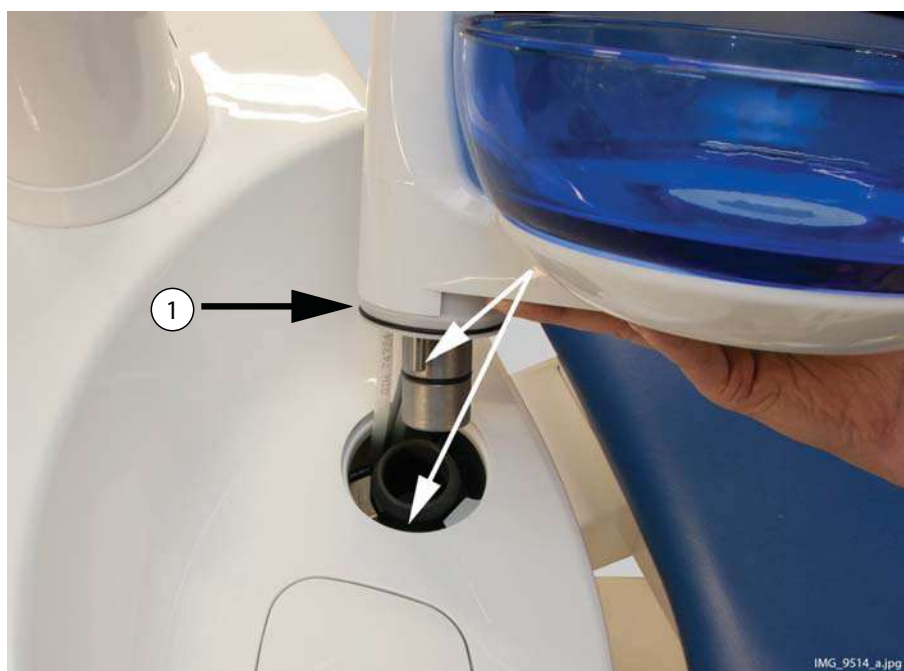
При подъеме кресла пациента следить за тем, чтобы плевательница не оказалась выше его.



1. Исходное положение
2. Чтобы кресло пациента не столкнулось с плевательницей при подъеме кресла, плевательница должна находиться в пределах этой области.

Если блок плевательницы по каким-либо причинам отошел от гидроблока, его можно вернуть на место следующим образом:

1. Установите кольцо в нижней части блока плевательницы, как показано в пункте 1 на рисунке ниже.
2. Убедитесь, что штифт входит в прорезь, как показано на рисунке ниже.



3. Надавите на плевательницу, одновременно следя за тем, чтобы не прижать кабели.
4. Поверните блок плевательницы до фиксации. При правильной установке вы услышите щелчок микровыключателя.

7.5 Монитор

Монитор можно перемещать на его рукоятке.

ВНИМАНИЕ

Не разрешать пациенту дотрагиваться до рукоятки или кронштейна монитора при посадке в кресло или при подъеме с него.

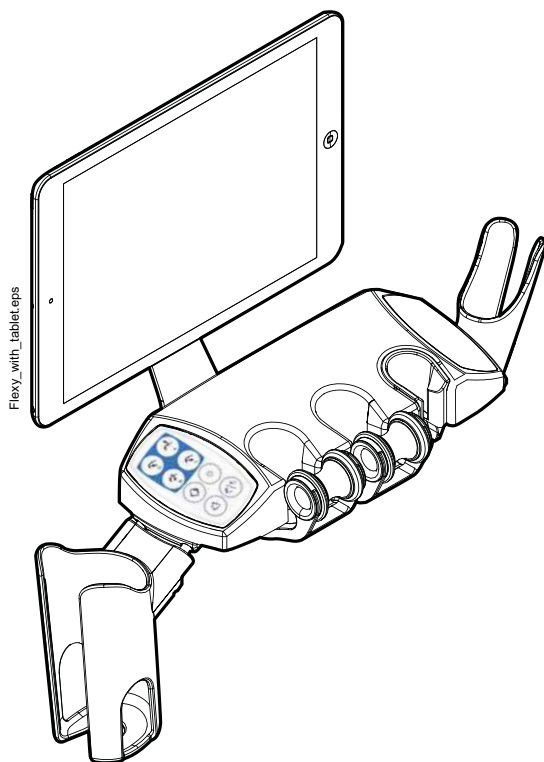
Очистку монитора производить в соответствии с инструкциями, приведенными в разделе 22.10 "Чистка монитора" на стр. 148.

ПРИМЕЧАНИЕ

Не допускать попадания брызг воды на монитор или компьютер.

Подробности см. в «Руководстве пользователя» для монитора.

7.6 Держатель планшета



Планшет можно прикрепить к держателю на держателе Flexu.

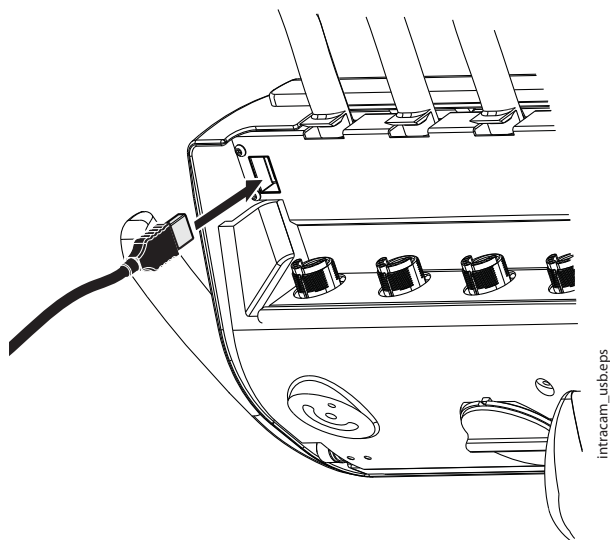
Прежде чем прикрепить планшет к его держателю, убедитесь, что к его задней стороне приклеена круглая крепежная часть.

Чтобы прикрепить планшет к держателю, расположите крепежную часть под наклоном к ответной части на держателе планшета, чтобы они соединились. Затем немного поверните планшет в любую сторону, чтобы зафиксировать планшет на держателе.

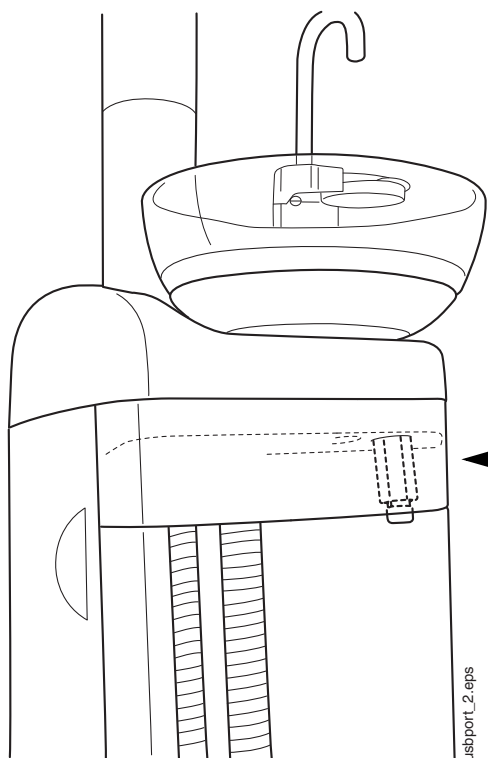
ПРИМЕЧАНИЕ

Planmeca не несет ответственности за повреждения, причиненные планшету в результате небрежности, включая, помимо прочего, падение планшета на пол.

7.7 Возможность подключения через USB-интерфейс



USB-порт в нижней части инструментальной консоли позволяет подключить внутриротовую камеру через USB-соединение.



Внутриротовую камеру можно также подключить через дополнительный USB-порт на гидроблоке.

ПРИМЕЧАНИЕ

Разрешается подключать к USB-порту только внутриротовые камеры, поставляемые Planmeca.

8 ИНСТРУМЕНТАЛЬНАЯ СИСТЕМА

8.1 Кронштейны подачи инструмента

8.1.1 Кронштейн верхней подачи

Кронштейн верхней подачи инструмента, размещаемый над пациентом, прикрепляется к верхней части стоматологической установки и поворачивается над креслом пациента.

ВНИМАНИЕ

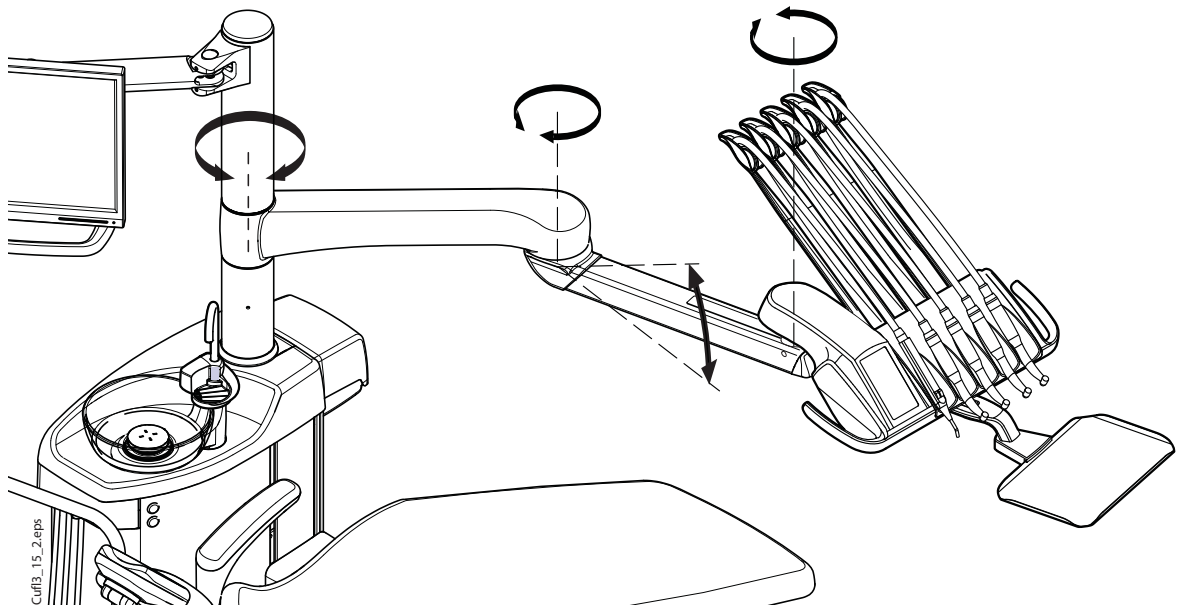
Не опирайтесь на кронштейн верхней подачи.

ВНИМАНИЕ

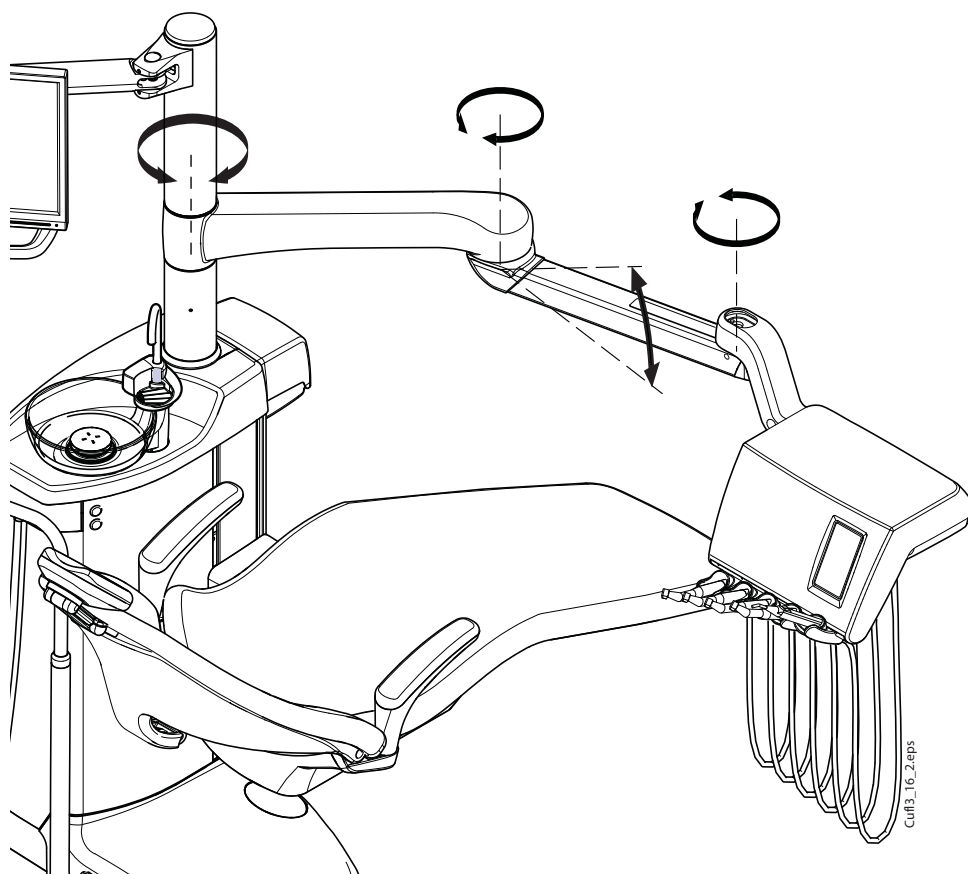
Не разрешать пациенту дотрагиваться до кронштейна верхней подачи инструмента при посадке в кресло или при подъеме с него.

Инструменты можно устанавливать в требуемое положение с помощью рукояток на инструментальной консоли. Область вращения кронштейна подачи инструмента показана на рисунке ниже. Фиксация элементов в положении, в которое он установлен, не требуется.

На следующем рисунке показан кронштейн верхней подачи со сбалансированными манипуляторами инструмента.



На следующем рисунке показан кронштейн верхней подачи с инструментами на свисающих трубках.



8.1.2 Кронштейн боковой подачи

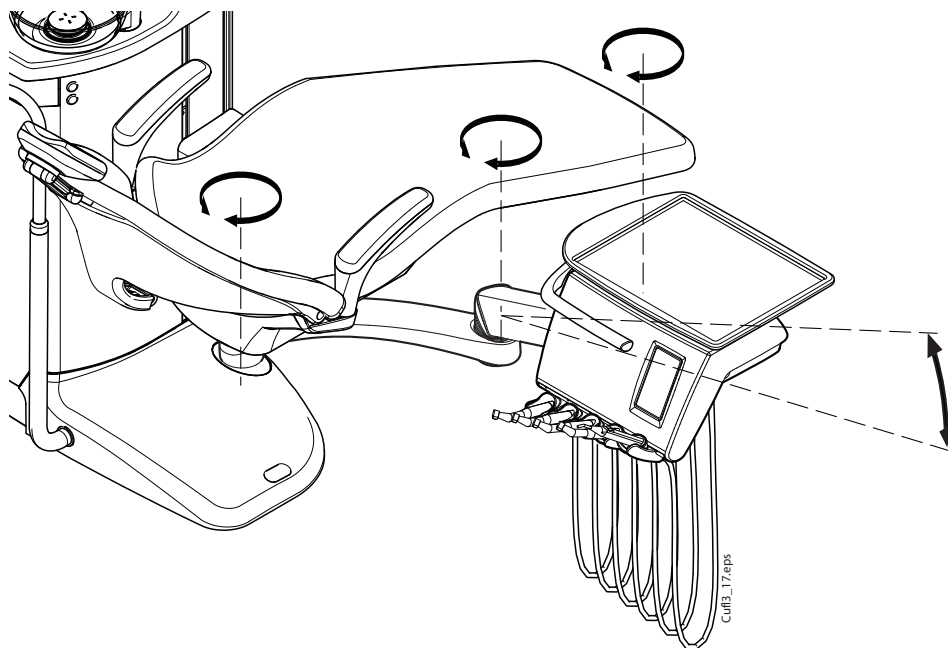
Кронштейн боковой подачи прикрепляется к основанию гидроблока и вращается под креслом.

ВНИМАНИЕ

Не наступайте на кронштейн боковой подачи.

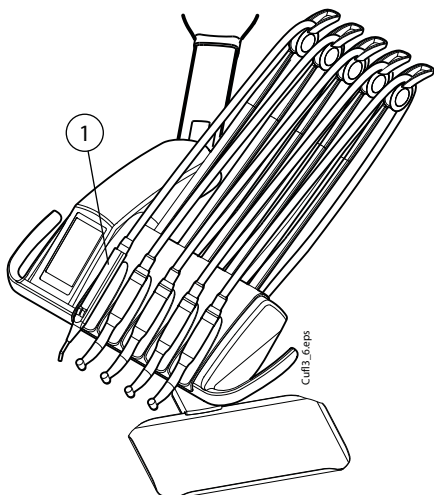
Инструменты можно устанавливать в требуемое положение с помощью рукоятки на инструментальной консоли. Фиксация кронштейна в положении, в которое он установлен, не требуется.

Область вращения кронштейна боковой подачи показана на рисунке ниже.



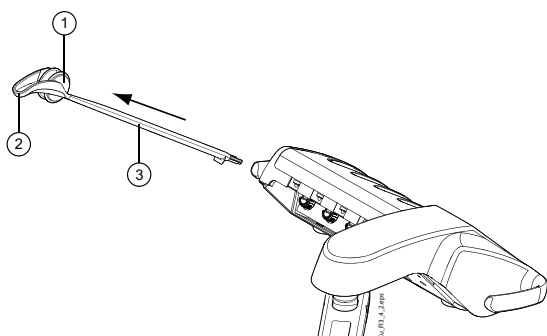
8.2 Инструментальная консоль

8.2.1 Инструментальная консоль со сбалансированными манипуляторами инструмента



Консоль может быть оснащена несколькими инструментами (до пяти). Крайняя левая позиция зарезервирована за шприцем. Другие инструменты в четырех остальных позициях могут размещаться в любом порядке.

1. Шприц

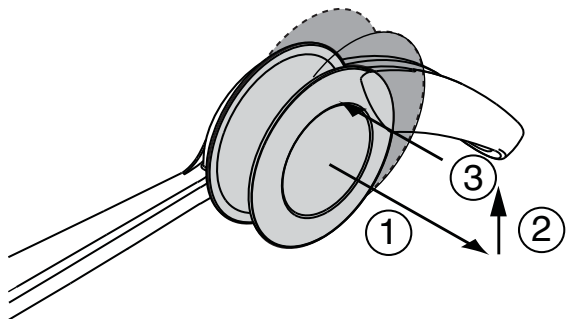


Манипуляторы инструмента можно извлекать, вытягивая их из держателя, например, для чистки. Чтобы вернуть манипулятор на место, его требуется просто установить в держателе до фиксации.

1. Ролик
2. Направляющая шланга
3. Манипулятор инструмента

При установке шланга инструмента обратно на ролик аккуратно согнуть крючок направляющей шланга и пропустить шланг над роликом.

Баланс манипуляторов инструментов можно отрегулировать в зависимости от веса инструмента, а также просто для удобства работы. Гибкость манипуляторов можно отрегулировать следующим образом:

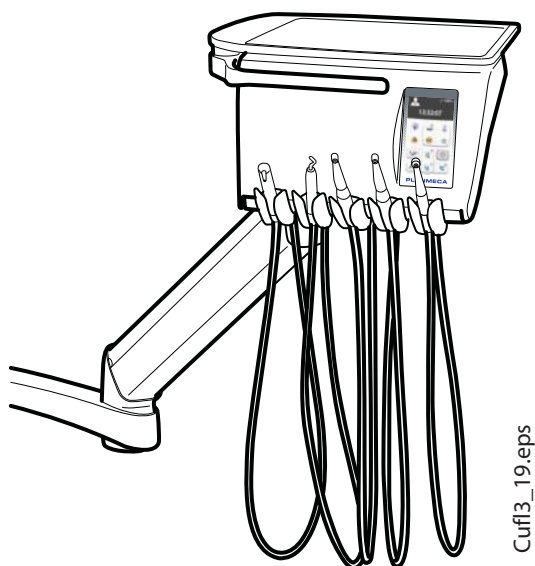


1. Извлечь ролик.
2. Отрегулировать баланс манипулятора инструмента, перемещая ролик в желаемое положение. Чем выше располагается ролик, тем легче изогнуть манипулятор инструмента.
3. Установить ролик на место до фиксации.

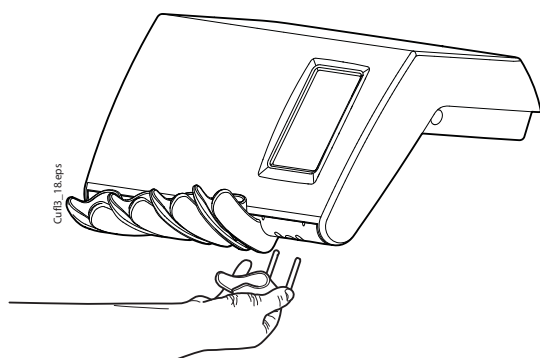
ПРИМЕЧАНИЕ

При балансировке и регулировке манипуляторов инструментов ни при каких обстоятельствах не допускать падения инструментов на пациента.

8.2.2 Инструментальная консоль с инструментами на свисающих трубках

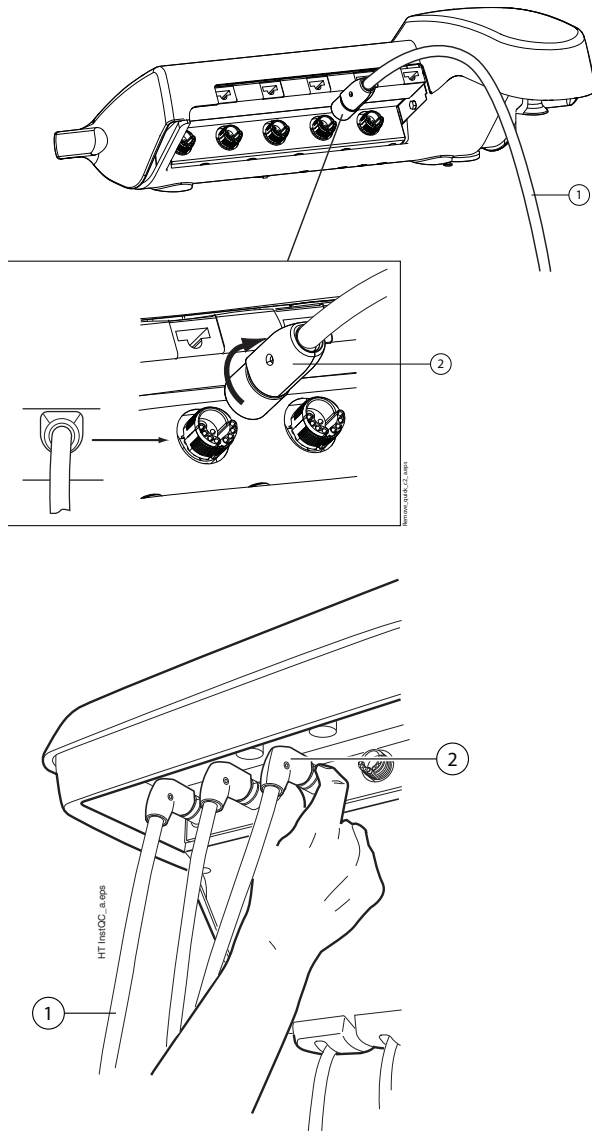


Консоль может быть оснащена несколькими инструментами (до пяти). Крайняя левая позиция зарезервирована за шприцем. Другие инструменты в четырех остальных позициях могут размещаться в любом порядке.



Держатели инструмента можно извлекать (например, для чистки), вытягивая их из отверстий. Чтобы вернуть держатель на место, его требуется просто установить до фиксации. Угол держателя инструмента можно слегка регулировать.

8.3 Быстроразъемные шланги



Инструменты оснащены шлангами с быстроразъемными соединителями, используемыми для подключения к инструментальной консоли. Шланг подключается к своему гнезду путем поворота фиксатора соединителя по часовой стрелке, а отсоединяется – путем поворота соединителя против часовой стрелки. При подключении соединителя к консоли необходимо, чтобы плоская сторона соединителя была обращена вверх.

1. Шланг инструмента
2. Быстроразъемный соединитель

Прежде чем отключать быстроразъемный соединитель, выключить установку. Если требуется отделить шприц, требуется предварительно выпустить из шланга воду и воздух.

Чтобы разместить инструмент в другом месте, требуется просто отделить его вместе со шлангом и подключить на новом месте. Параметры настройки инструмента при этом сохраняются, несмотря на новое расположение его шланга.

Инструменты также могут заменяться друг на друга. В памяти установки сохраняются параметры настройки восьми приборов, использовавшихся ранее, и если прибор подключается к установке заново, то его настройка восстанавливается.

ПРИМЕЧАНИЕ

Во избежание утечек необходимо обеспечить, чтобы шланги были надежно подключены к консоли.

ПРИМЕЧАНИЕ

Всегда следить за тем, чтобы шланг инструмента соответствовал используемому инструменту. Система управления идентифицирует шланг инструмента, а не сам инструмент. Система управления не обнаруживает замену инструмента на шланге инструмента.

ПРИМЕЧАНИЕ

Если наружная обшивка шланга инструмента повреждена, следует заменить весь шланг, несмотря на то что сам шланг может быть исправен.

ПРИМЕЧАНИЕ

Уплотнительные элементы инструментов должны быть правильно установлены и не иметь повреждений, а сами инструменты должны быть надлежащим образом прикреплены к соединителям шлангов. Утечка между прибором и соединителем приводит к попаданию вытекающего воздуха в обшивку шланга.

8.4 Функции инструментов

На инструментальной консоли имеется пять позиций для инструмента. Каждый инструмент можно настроить таким образом, чтобы при его снятии с инструментальной консоли включались или выключались следующие функции:

- распыление;
- автоматическая продувка;
- волоконно-оптический источник света;
- вращение в обратном направлении (только микродвигатель);
- быстрый запуск (только для пневматических инструментов);
- снижение частоты вращения / мощности инструмента.

Можно также запрограммировать тип и/или величину следующих функций:

- распыление;
- автоматическая продувка;
- волоконно-оптический источник света;
- снижение частоты вращения / мощности инструмента.

8.4.1 Распыление

Можно запрограммировать включение или выключение распыления при снятии инструмента с инструментальной консоли. Кроме того, можно запрограммировать тип распыления.

Подробнее см. в разделе 20.3.2 "Распыление" на стр. 116.

8.4.2 Автоматическая продувка

Можно запрограммировать включение или выключение автоматической продувки при снятии инструмента с инструментальной консоли. Кроме того, можно запрограммировать тип автоматической продувки.

Подробнее см. в разделе 20.3.3 "Продувка" на стр. 117.

8.4.3 Волоконно-оптический источник света

Можно запрограммировать включение или выключение волоконно-оптического источника света при снятии инструмента с инструментальной консоли. Кроме того, можно отрегулировать его яркость. Подробнее см. в разделе 20.3.5 "Волоконно-оптический / светодиодный источник света" на стр. 121.

В каждый момент волоконно-оптический источник света может быть включен только в одном инструменте, например, когда включается источник света какого-либо инструмента, используемого в данный момент, источник света в шприце выключается.

8.4.4 Обратное вращение микродвигателя

Направление вращения микродвигателя можно изменить на противоположное. См. раздел 19.1 "Микродвигатель" на стр. 86.

8.4.5 Быстрый запуск пневматических инструментов

Турбину можно настроить на запуск с максимальной частотой вращения. См. раздел 19.3 "Турбина" на стр. 96.

8.4.6 Снижение частоты вращения / мощности инструмента

Можно настроить включение или выключение снижения частоты вращения / мощности при снятии инструмента с инструментальной консоли. См. раздел 19 "УПРАВЛЕНИЕ ИНСТРУМЕНТАМИ" на стр. 86. Уровень снижения мощности также можно запрограммировать; см. раздел 20.3.1 "Снижение частоты вращения / мощности инструмента" на стр. 115.

ПРИМЕЧАНИЕ

Снижение частоты вращения / мощности не влияет на работу пневматических инструментов, для которых выбран быстрый запуск.

8.5 Логика управления инструментом

При выполнении стоматологических процедур «в четыре руки» особенно важно обеспечить согласованность при чистке инструмента и при его передаче между стоматологом и ассистентом. В стоматологической установке Planmeca Compact i Touch v2 предусмотрены логические схемы управления работой инструмента. Принципы работы этих схем описаны ниже. Активным инструментом можно управлять с помощью педали управления; его параметры при этом отображаются на сенсорной панели, и их можно изменять.

1. Инструмент, который был снят с инструментальной консоли последним, приводится в действие педалью управления (достаточно короткого толчка вправо/влево).
2. После приведения в действие одного инструмента остальные инструменты можно снимать с консоли, при этом активный инструмент не изменяется.
3. Только после того как активный инструмент будет возвращен на консоль, другой инструмент может быть приведен в действие путем снятия с инструментальной консоли и нажатия педали управления, как указано выше. Остальные инструменты могут быть сняты с консоли, но они не могут быть приведены в действие.
4. Предусмотрено запоминание настройки логики управления, позволяющее сохранять параметры и настройку для нескольких инструментов (до восьми). Перестановка инструмента на другое место на консоли не приводит к изменению параметров и настройки данного инструмента.
5. Действие логики управления не распространяется на шприц: им можно пользоваться в любой момент.

ПРИМЕЧАНИЕ

Если одновременно используются аналогичные инструменты, то их следует постоянно держать на одних и тех же местах. Функция запоминания не распознает параметры и настройку одинаковых инструментов, если они переставляются на другое место.

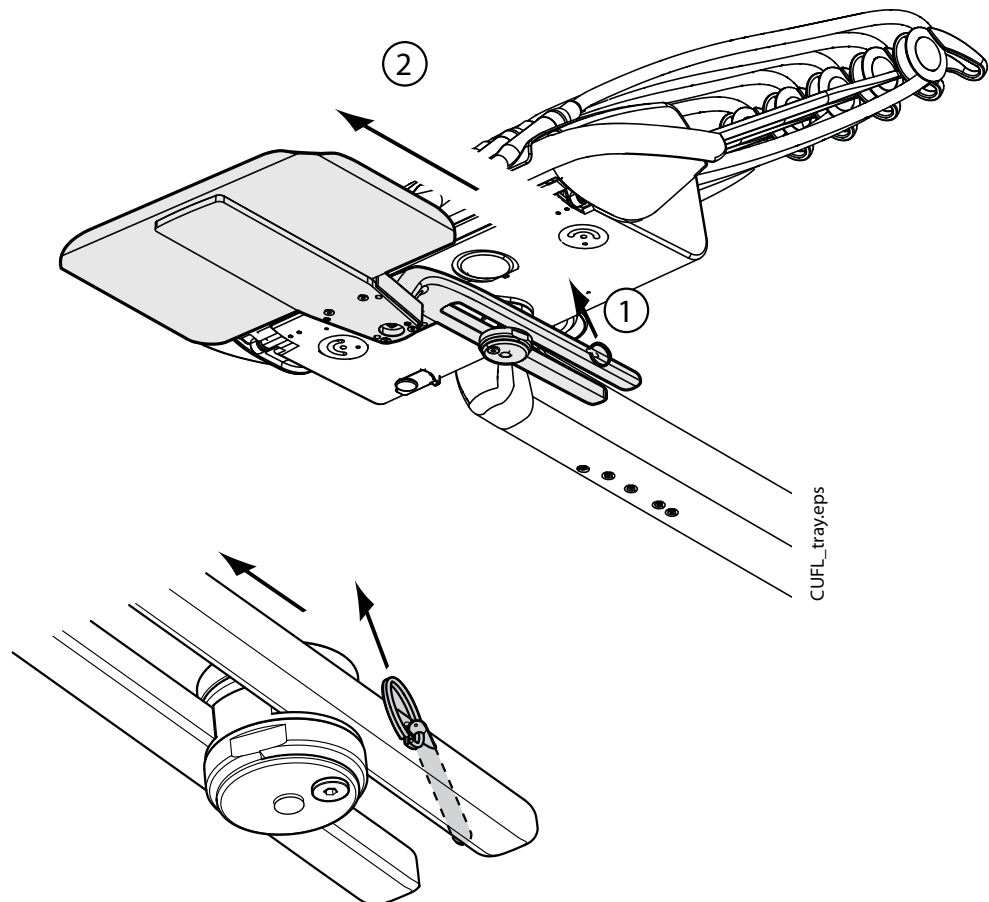
8.6 Столы-поддоны

8.6.1 Быстросъемный стол-поддон

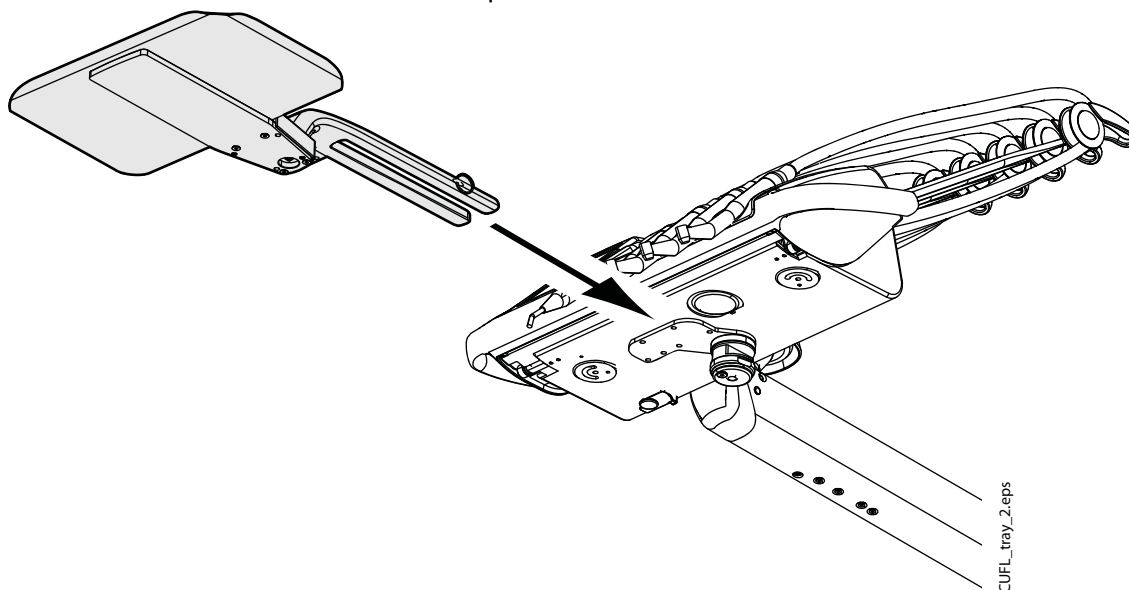
Быстросъемный стол-поддон применяется для инструментальной консоли со сбалансированными манипуляторами.

Поддон прикрепляется к установочному кронштейну магнитным соединителем, что позволяет легко отделять и устанавливать его. Поддон можно поворачивать на 360°. Максимальная нагрузка на быстросъемный поддон составляет 2 кг.

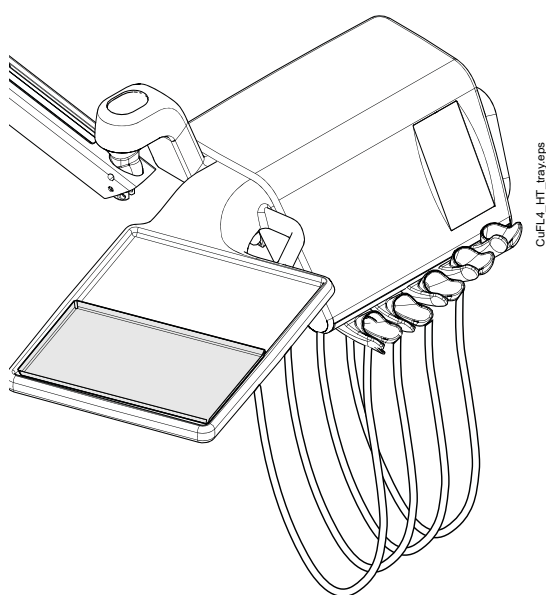
Установочный кронштейн поддона прикрепляется к инструментальной консоли быстроразъемным соединителем. Конструкцию поддона можно отделить от инструментальной консоли следующим образом. Потяните кольцо фиксирующего механизма наружу (1) и снимите кронштейн поддона с места крепления (2).



Установочный кронштейн можно прикрепить к инструментальной консоли, установив на место его крепления.



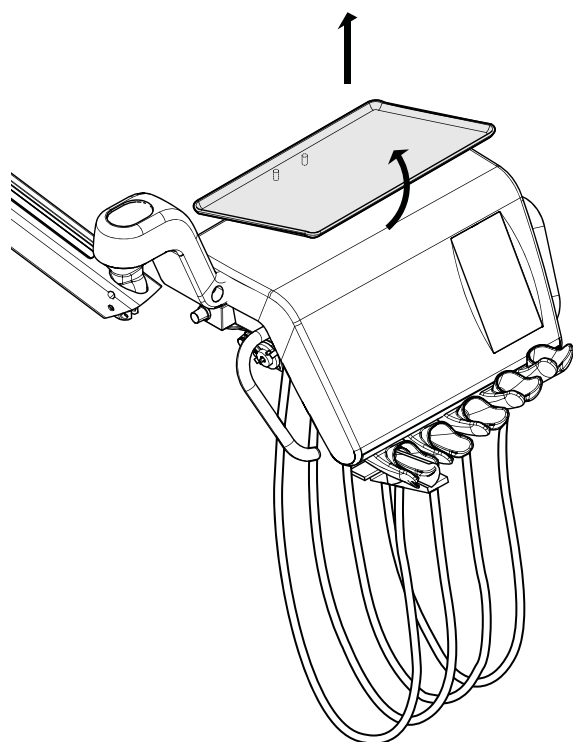
8.6.2 Встроенный стол-поддон



Встроенный стол-поддон используется для кронштейна верхней подачи с инструментами на свисающих трубках. Максимальная нагрузка на стол-поддон составляет 2 кг.

Встроенный стол-поддон расположен на левой стороне инструментальной консоли.

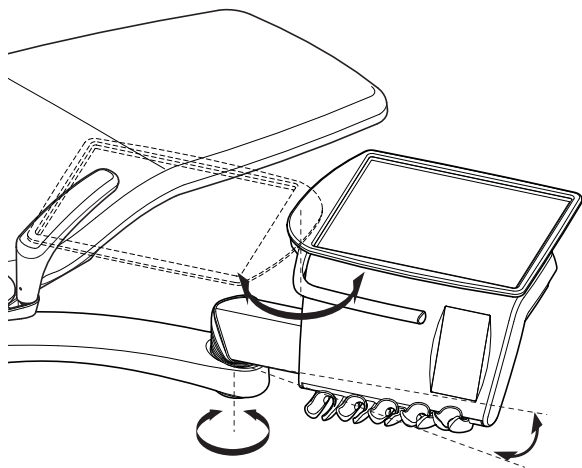
8.6.3 Верхний стол-поддон



Верхний стол-поддон размещается сверху на инструментальной консоли и используется для кронштейна верхней подачи со свисающими трубками, а также для подвижной инструментальной тележки. Максимальная нагрузка на верхний стол-поддон составляет 2 кг.

Стол-поддон прикрепляется к инструментальной консоли быстроразъемным соединителем, что позволяет легко устанавливать и отделять его.

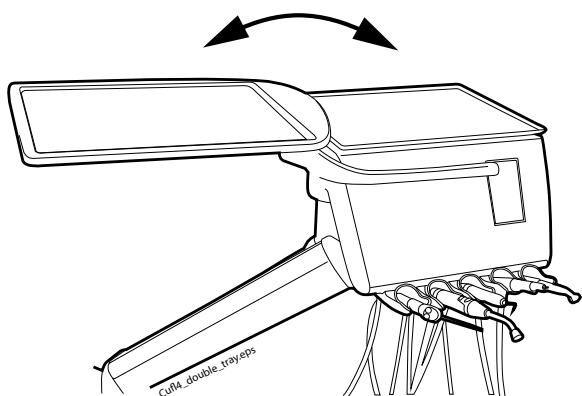
8.6.4 Вращающийся стол-поддон



Вращающийся стол-поддон размещается сверху на инструментальной консоли. Он используется для конструкций с боковой подачей. Максимальная нагрузка на стол-поддон составляет 2 кг.

Стол-поддон можно поворачивать на 180°.

8.6.5 Двойной поддон

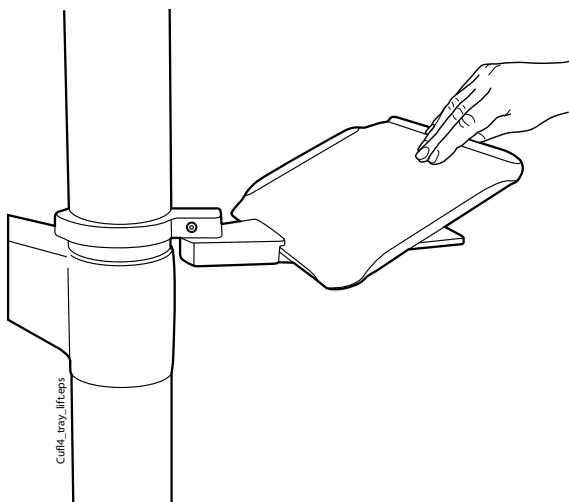


Двойной поддон используется для боковой подачи. Он представляет собой комбинацию верхнего и вращающегося поддонов. Максимальная совместная нагрузка на столы-поддоны составляет 2 кг.

Верхний стол-поддон прикрепляется к инструментальной консоли быстроразъемным соединителем, что позволяет легко устанавливать и отделять его (см. рисунок в разделе 8.6.3 "Верхний стол-поддон" на стр. 33).

Вращающийся стол-поддон можно поворачивать на 180°.

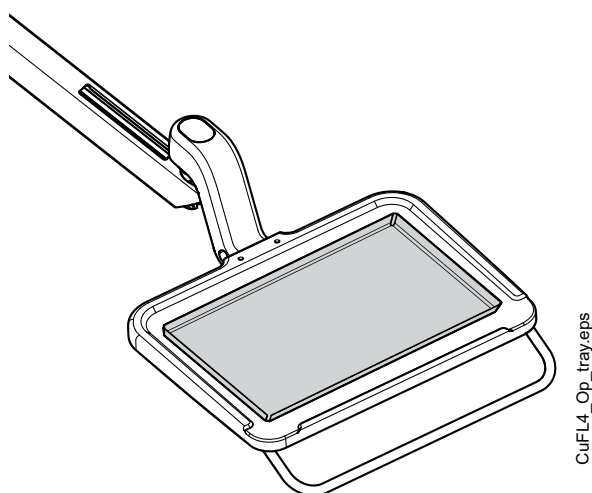
8.6.6 Поддон на колонне



Поддон на колонне используется для всех стоматологических установок с колонной. При верхней подаче установочный кронштейн устанавливается на колонну над кронштейном верхней подачи.

Поддон прикрепляется к установочному кронштейну магнитным соединителем, что позволяет легко отделять и устанавливать его. Поддон можно поворачивать на 180°. Максимальная нагрузка на быстроразъемный поддон составляет 2 кг.

8.6.7 Поддон для размещения над пациентом



Стол-поддон для хирургических операций, используемый для конструкций с боковой подачей и с тележкой. Этот поддон может устанавливаться на кронштейне верхней подачи, который с свою очередь устанавливается на стойке.

Максимальная нагрузка на поддон составляет 5 кг.

8.7 Система подачи стерильной воды

8.7.1 Введение

Если используется система подачи стерильной воды, вода подается из одноразового пакета стерильной воды по наружной одноразовой трубке на хирургический наконечник или инструмент для снятия зубного камня. Снаружи на инструмент должна быть установлена распылительная насадка, к которой подсоединяется трубка стерильной воды.

ПРИМЕЧАНИЕ

Система подачи стерильной воды может использоваться только с микродвигателями, предназначенными для стерильного использования, а также с инструментами для удаления зубного камня Satelec Newtron, Satelec Newtron LED и LM-ProPower SteriLED.

ПРИМЕЧАНИЕ

Для обеспечения стерильных условий следует принимать дополнительные меры предосторожности, чтобы обеспечить соблюдение надлежащих процедур и стерильность всех компонентов и инструментов (например, ножниц).

ПРИМЕЧАНИЕ

Пакет со стерильной водой, насадка и трубки являются предметами одноразового использования.

ПРИМЕЧАНИЕ

Установка пакета стерильной воды, насадки и трубок на стоматологической установке может выполняться только персоналом стоматологической клиники.

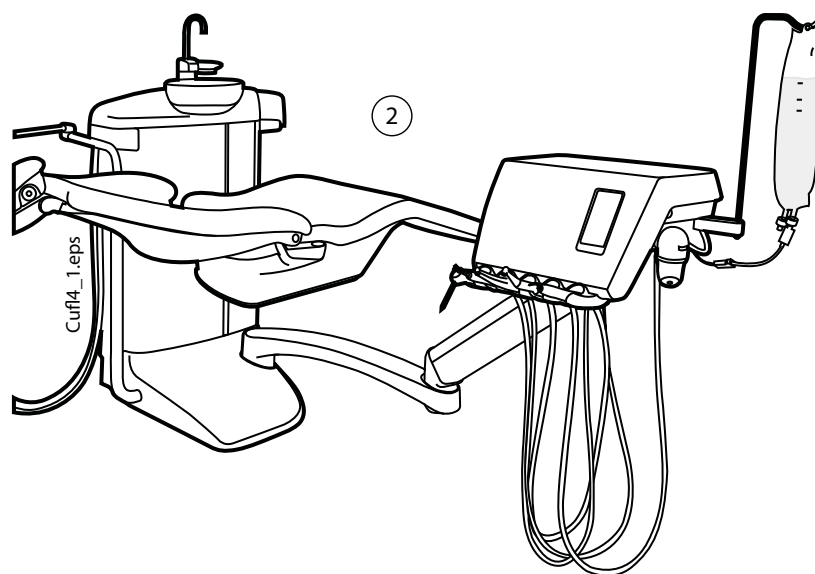
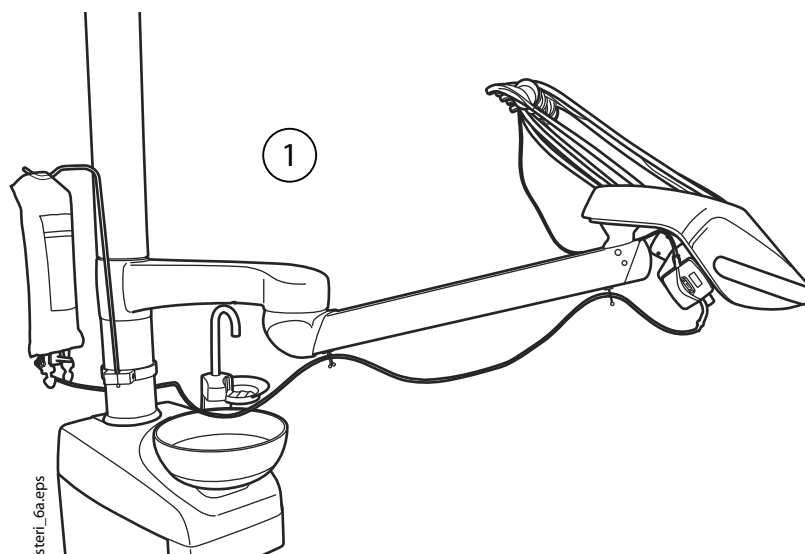
ПРИМЕЧАНИЕ

При использовании стерильной воды следите за тем, чтобы не наступить на трубки стерильной воды или не пережать их каким-либо другим способом.

См. также документацию, которая предоставляется вместе с пакетом и трубками стерильной воды.

Система подачи стерильной воды может устанавливаться в следующих конфигурациях стоматологической установки.

- Верхняя подача, инструменты со сбалансированными манипуляторами (1)
- Верхняя подача, инструменты на свисающих трубках
- Боковая подача, инструменты на свисающих трубках (2)

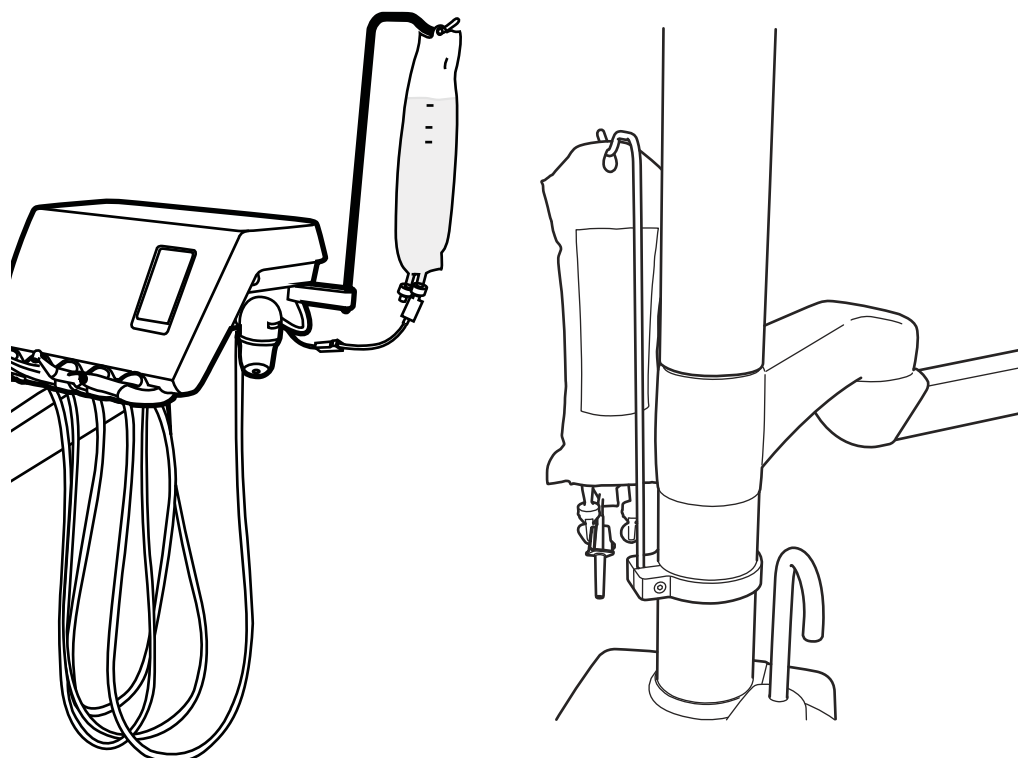


8.7.2 Настройка системы подачи стерильной воды

Перед использованием стерильной воды необходимо настроить систему подачи стерильной воды, как описано ниже, и отредактировать настройки распыления таким образом, чтобы можно было использовать стерильную воду (см. раздел "Стерильная вода" на стр. 116).

1. Повесьте пакет со стерильной водой на держатель.

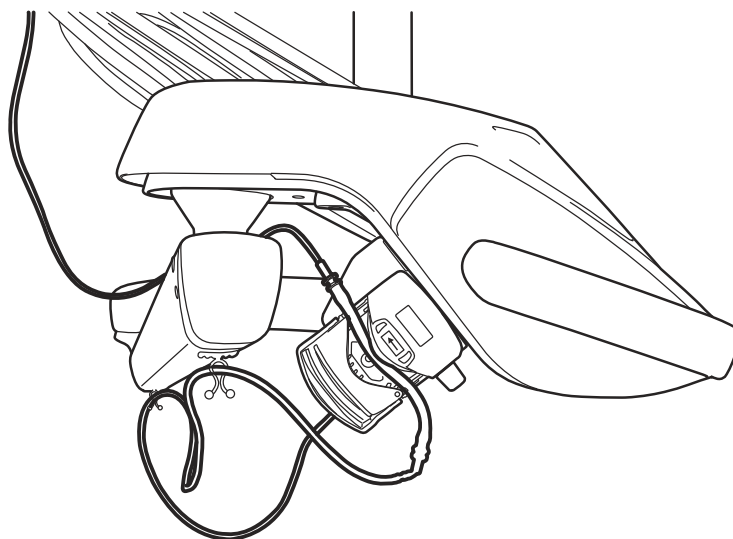
При верхней подаче держатель прикрепляется к стойке, при боковой подаче – к инструментальной консоли.



2. Откройте крышку водяного насоса и поместите силиконовую часть трубки стерильной воды в насос.

Убедитесь, что трубка стерильной воды вставлена так, чтобы вода подавалась из пакета со стерильной водой на инструмент. Стрелка на

насосе показывает направление потока воды – от пакета в сторону инструмента.

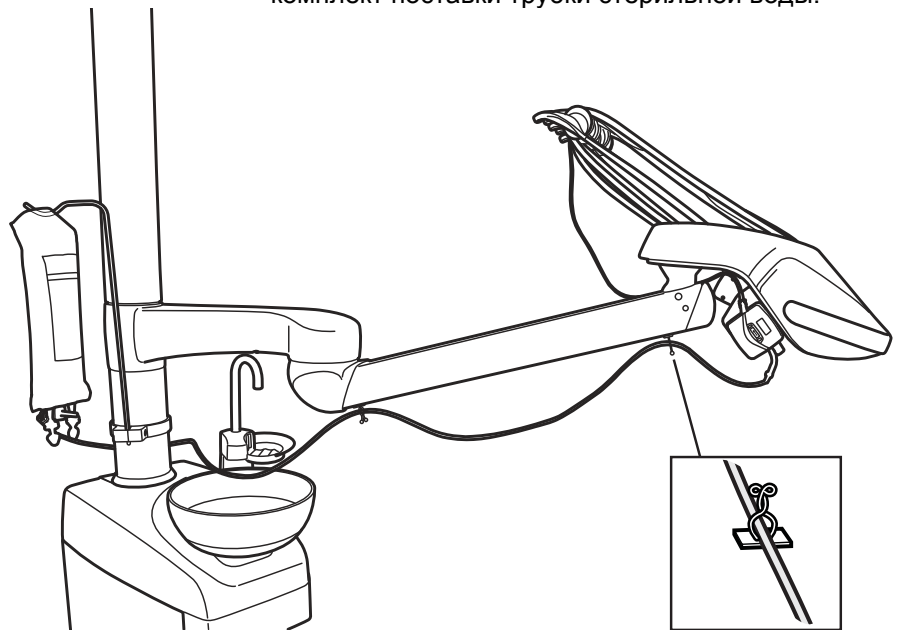


3. Закройте крышку насоса.
4. Подсоедините трубку стерильной воды к пакету стерильной воды, вдавив насадку в отверстие в дне пакета со стерильной водой.
5. Проложите второй конец трубки к шлангу инструмента.
6. Подсоедините трубку воды к инструменту, натянув ее поверх распылительной насадки, установленной снаружи, как показано на рисунке ниже.



7. При верхней подаче прикрепите длинный конец трубки стерильной воды к кронштейну верхней

подачи при помощи зажимов, которые входят в комплект поставки трубки стерильной воды.



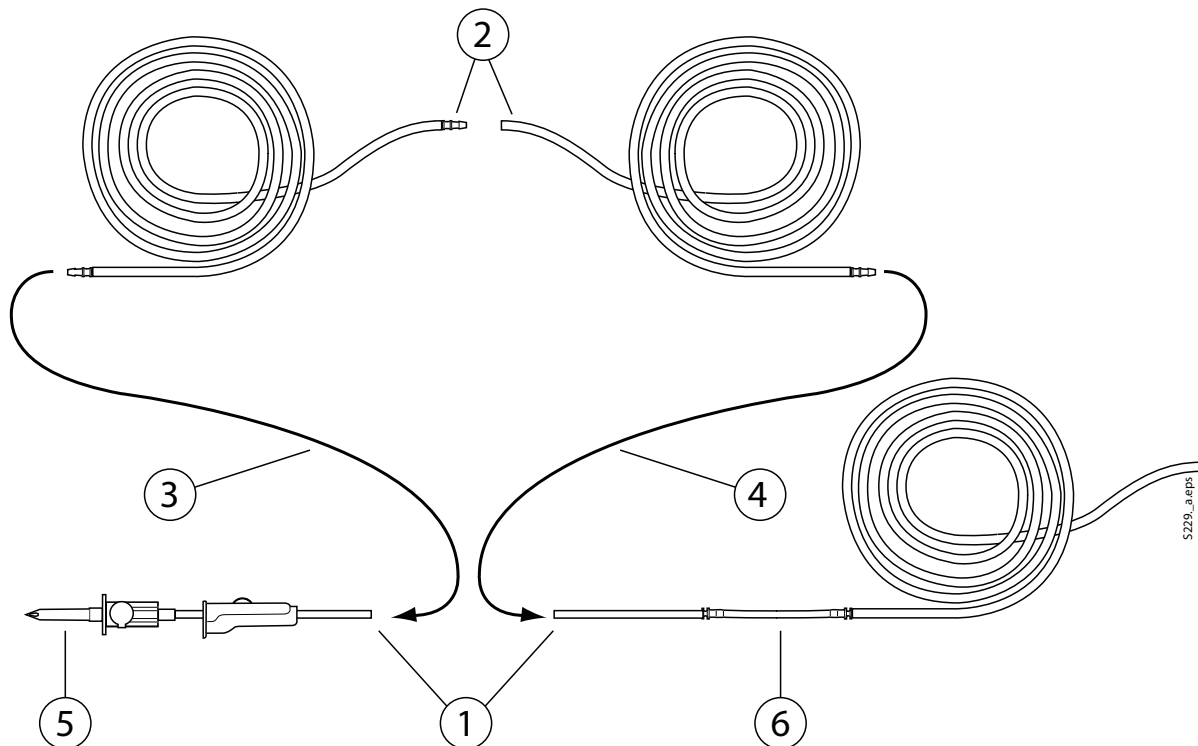
8. Выберите стерильную воду в настройках распыления. См. раздел "Стерильная вода" на стр. 116.

8.7.3 Удлинение трубки стерильной воды

Если трубка стерильной воды слишком короткая, ее можно удлинить при помощи одного или двух удлинителей в зависимости от того, какой длины необходима трубка. Далее приводятся инструкции по соединению двух удлинителей с трубкой стерильной воды перед тем, как трубка прокладывается от инструмента к пакету со стерильной водой. Однако следует учитывать, что может понадобиться всего один удлинитель, если его длины будет достаточно. При необходимости также можно обрезать удлинитель.

1. Обрежьте трубку стерильной воды в месте (1), показанном на рисунке.
2. Соедините два удлинителя друг с другом при помощи трубного соединения (входит в комплект удлинителей) (2). Получится соединение удлинительных трубок.
3. Прикрепите один конец соединения удлинителей к трубке стерильной воды с насадкой (3).

4. Прикрепите второй конец соединения удлинителей к трубке стерильной воды с деталью насоса (4).

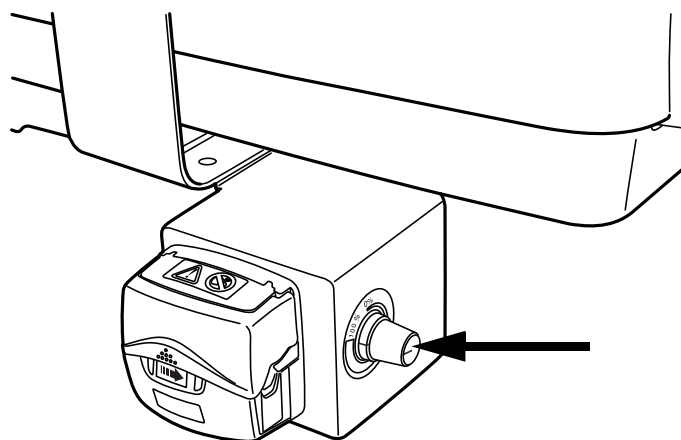


5. Эта часть идет в пакет со стерильной водой.

6. Эта часть идет к насосу.

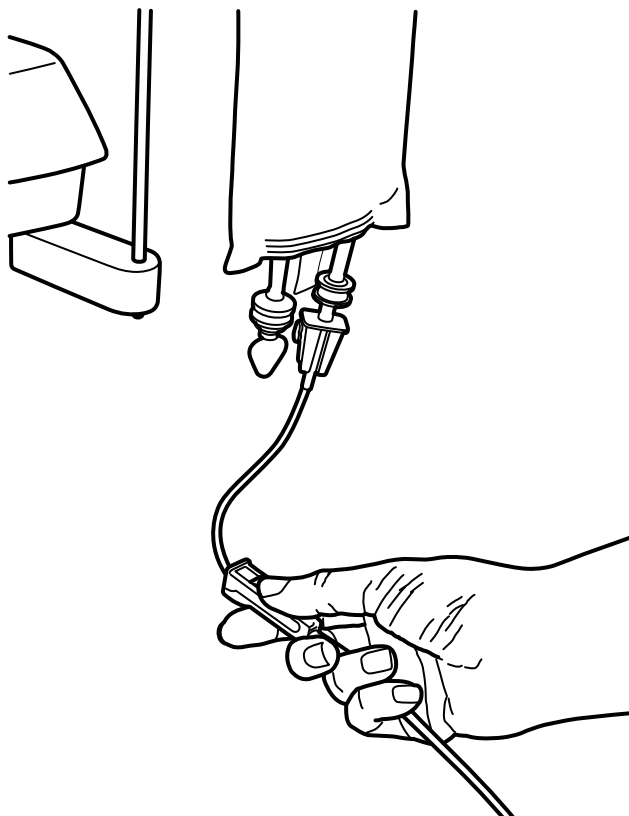
8.7.4 Регулировка расхода стерильной воды

Чтобы отрегулировать расход стерильной воды, поверните черную рукоятку на инструментальной консоли.



8.7.5 Регулировка объема стерильной воды

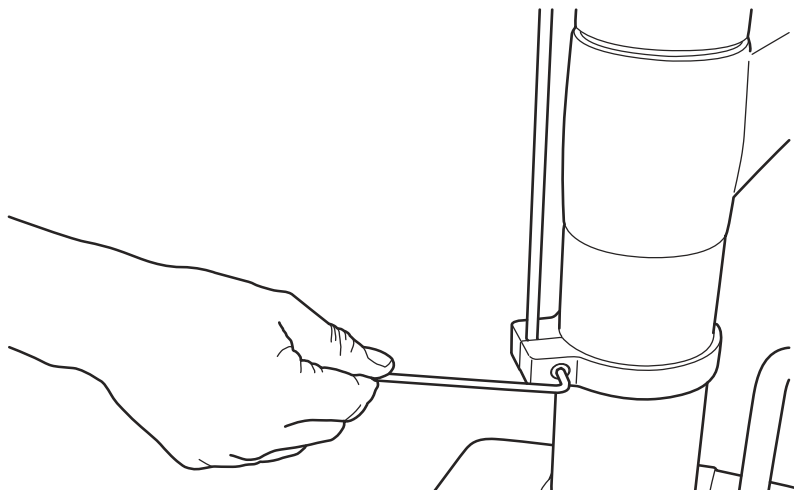
Чтобы отрегулировать объем воды, используйте зажим на трубке стерильной воды. Чтобы уменьшить объем, передвиньте ползунок вперед, чтобы увеличить – передвиньте назад.



8.7.6 Снятие держателя пакета со стерильной водой (верхняя подача)

Держатель пакета со стерильной водой с креплением на колонне можно снять этого крепления следующим образом:

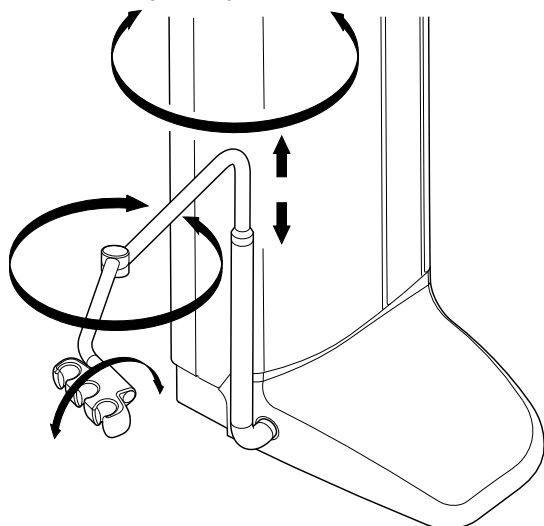
1. Ослабьте винт крепления при помощи торцового ключа на 4 мм.
2. Снимите держатель пакета стерильной воды.
3. Затяните винт.



9 СИСТЕМА ОТСОСА

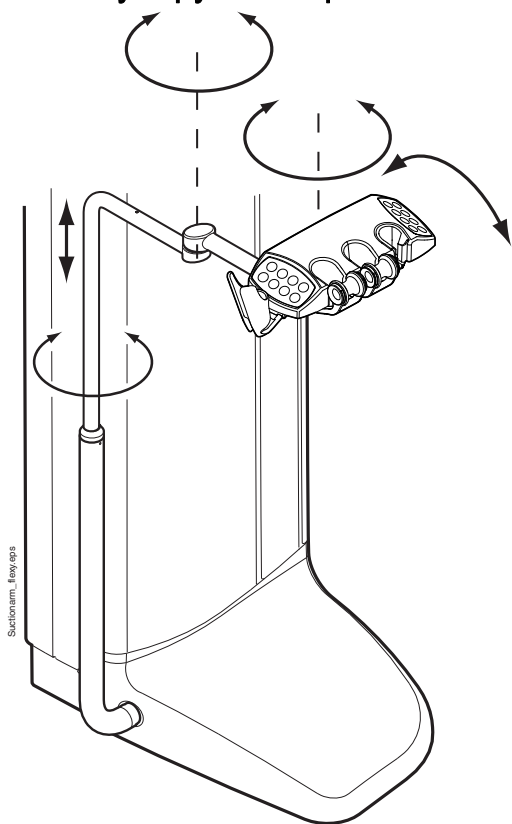
9.1 Кронштейны отсоса

9.1.1 Регулируемый кронштейн отсоса



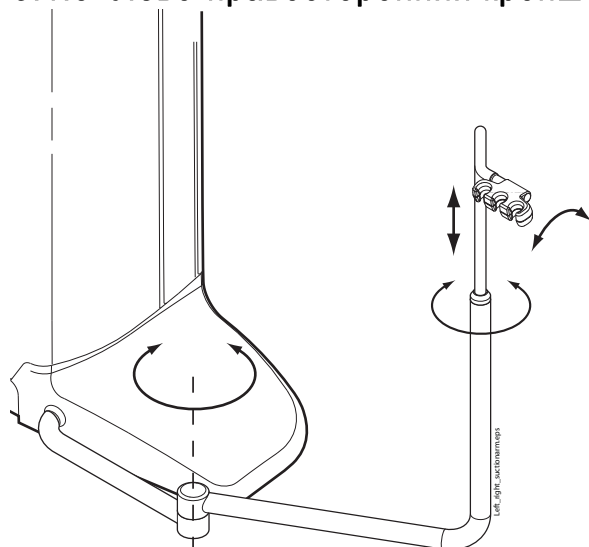
Регулируемый кронштейн отсоса закрепляется на основании стоматологической установки сбоку.

9.1.2 Регулируемый кронштейн отсоса с держателем Flexy



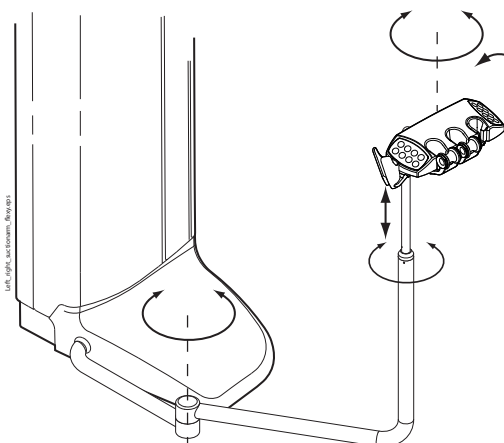
Регулируемый кронштейн отсоса с держателем Flexy закрепляется на основании стоматологической установки сбоку.

9.1.3 Лево-правосторонний кронштейн отсоса



Лево-правосторонний кронштейн отсоса закрепляется на основании стоматологической установки сбоку.

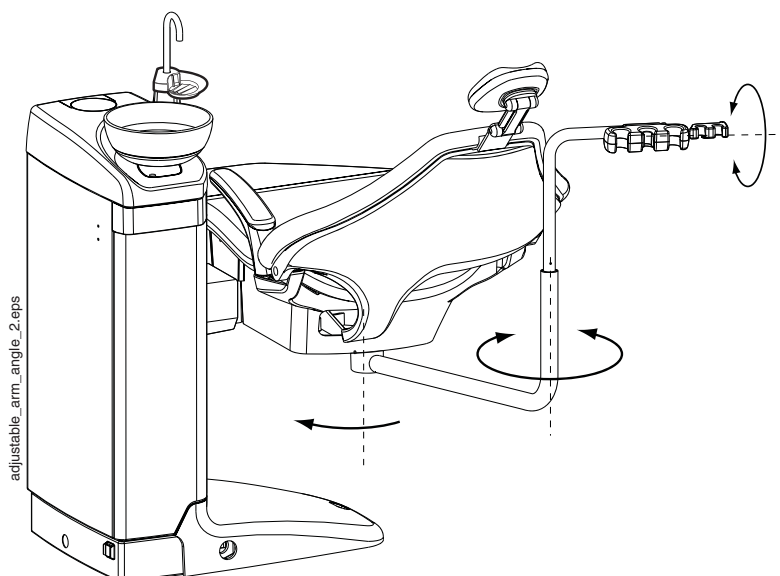
9.1.4 Лево-правосторонний кронштейн отсоса с держателем Flexu



Лево-правосторонний кронштейн отсоса с держателем Flexu закрепляется на основании стоматологической установки сбоку.

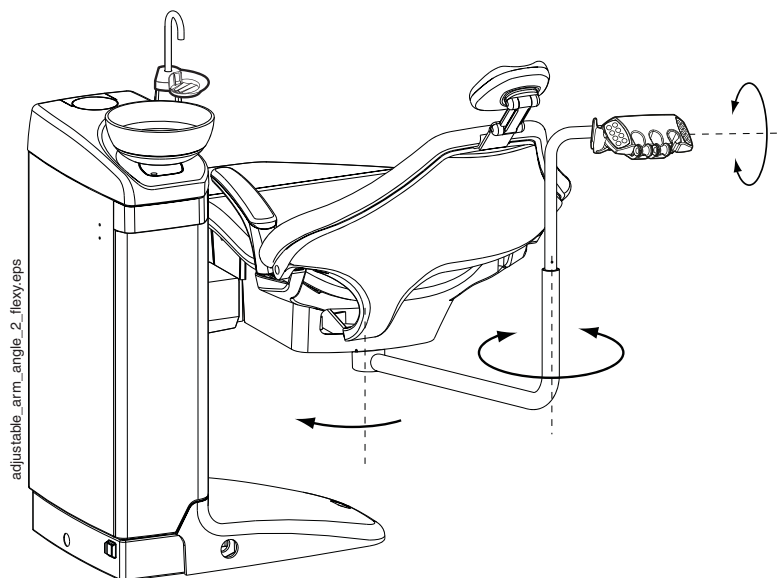
9.1.5 Монтируемый на кресле регулируемый кронштейн отсоса

Монтируемый на кресле регулируемый кронштейн отсоса закрепляется на нижней стороне стоматологической установки.



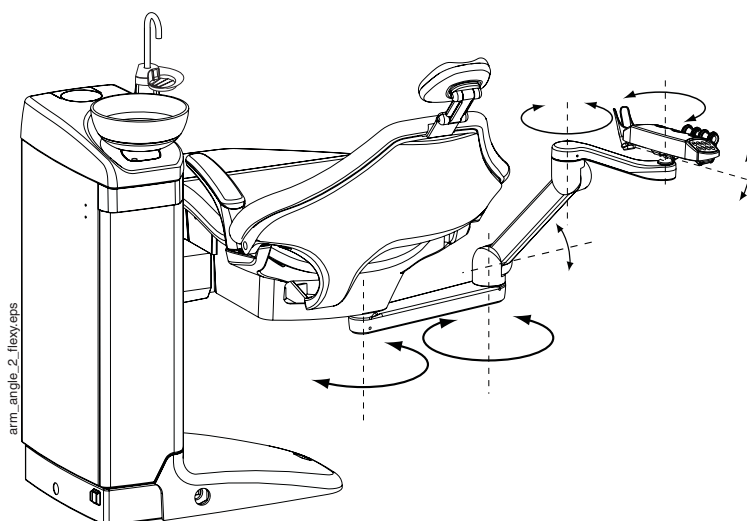
9.1.6 Монтируемый на кресле регулируемый кронштейн отсоса с держателем Flexy

Монтируемый на кресле регулируемый кронштейн отсоса с держателем Flexy закрепляется на нижней стороне стоматологической установки.



9.1.7 Монтируемый на кресле лево-правосторонний кронштейн отсоса

Монтируемый на кресле лево-правосторонний кронштейн отсоса закрепляется на нижней стороне стоматологической установки.



ПРИМЕЧАНИЕ

Если кресло оборудовано монтируемым на кресле лево-правосторонним кронштейном отсоса, то необходимо следить за тем, чтобы держатель Flexu не ударялся о гидроблок при перемещении кресла вверх. См. рисунок ниже.

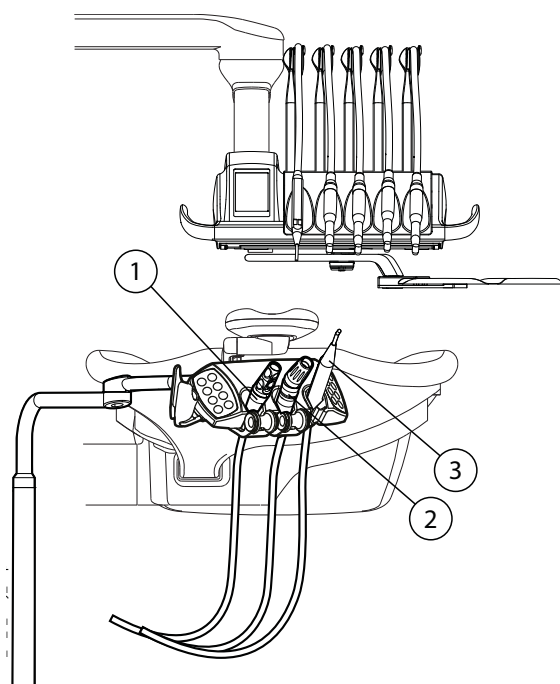
**ПРИМЕЧАНИЕ**

Если кресло оборудовано монтируемым на кресле лево-правосторонним кронштейном отсоса, то необходимо следить за тем, чтобы держатель Flexu не оказался выше гидроблока при перемещении кресла вниз.

Если кресло не движется вниз и при этом на экране появляется сообщение HE 03, то необходимо проверить, не находится ли монтируемый на кресле кронштейн в крайнем верхнем положении. При таком положении кронштейна кресло не может двигаться вниз.



9.2 Держатель Flexy

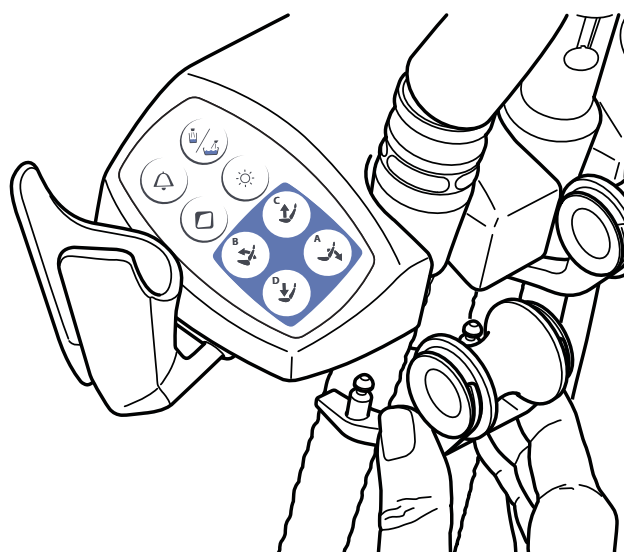


Держатель Flexy имеет три отверстия. Два крайних левых отверстия можно использовать для наконечников отсоса, крайнее правое – для ассистентского шприца. Кроме того, с любой стороны держателя Flexy можно расположить один или два дополнительных держателя. Дополнительный держатель можно использовать для внутривидеовой USB-камеры или полимеризационной лампы.

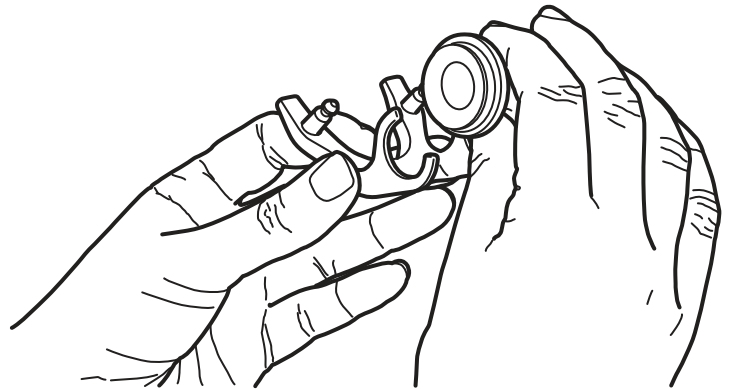
1. Наконечник слюноотсоса
2. Наконечник отсоса высокой производительности
3. Шприц

Трубку отсоса, инструменты и дополнительные держатели можно извлекать из держателя Flexy (например, для чистки).

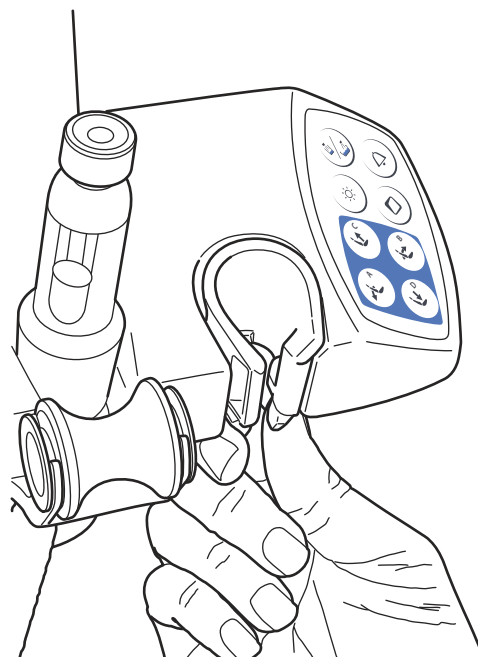
Извлеките держатель трубки отсоса, вытянув его из держателя Flexy снизу. Чтобы вернуть его на место, просто нажмите до фиксации.



Извлеките ролик из держателя трубки отсоса, вытянув его из держателя. Чтобы вернуть его на место, просто нажмите до фиксации.

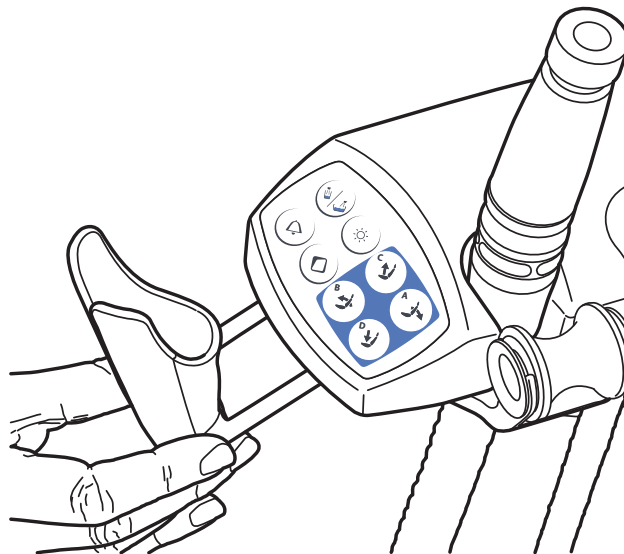
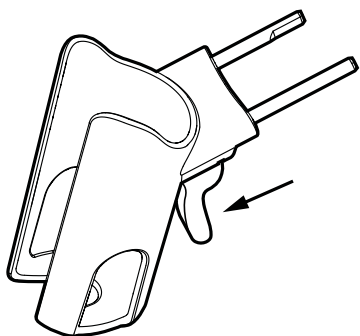


Извлеките держатель инструмента, нажав на него снизу и одновременно потянув вверх. Чтобы вернуть его на место, сожмите держатель и вставьте до фиксации.



Извлеките дополнительный держатель, вытянув его из держателя Flexu. Чтобы вернуть его на место, просто нажмите до фиксации.

Planscan_flexu.eps

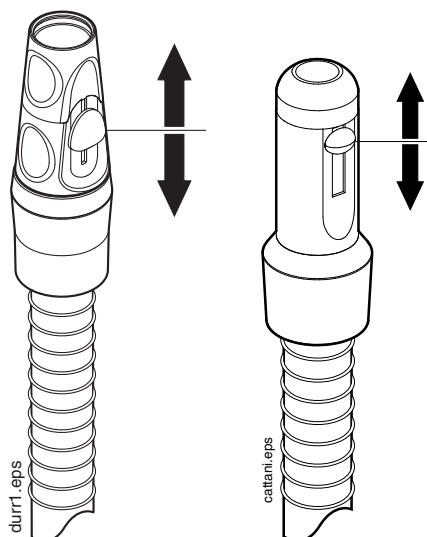


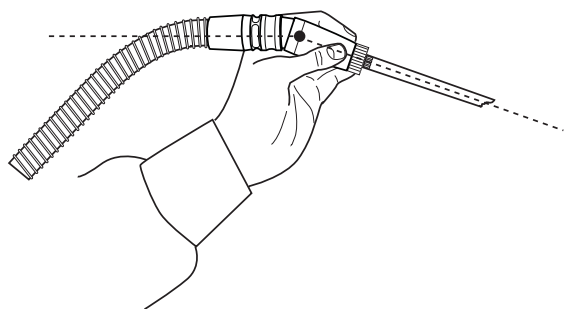
Извлеките держатель PlanScan, нажав защелку (как показано стрелкой на рисунке) и вытянув его из держателя Flexu. Чтобы вернуть держатель PlanScan на место, просто нажмите до фиксации.

9.3 Наконечники отсоса

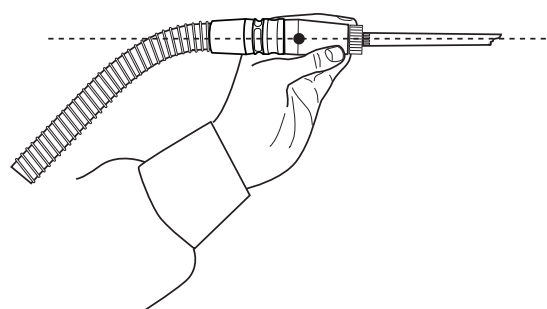
Когда наконечник слюноотсоса или наконечник отсоса высокой производительности поднимается из своего держателя, автоматически начинается отсасывание. Когда наконечники возвращаются на свои места, отсасывание прекращается.

Если используется наконечник отсоса, то отсасывание можно регулировать, перемещая регулятор вверх или вниз.



Наклонный наконечник отсоса высокой производительности

При извлечении наконечника отсоса из держателя конец наконечника слегка наклоняется под действием веса трубки отсоса. При этом открывается клапан наконечника, позволяя начать отсасывание.



Отсасывание можно временно приостановить, выпрямив наконечник отсоса большим и указательным пальцем.

Если во время стоматологического лечения временно прижать наконечник отсоса вниз, то отсасывание автоматически прекращается, так как усилие, создаваемое всасыванием, выпрямляет наконечник.

10 КРЕСЛО ПАЦИЕНТА

ПРИМЕЧАНИЕ

Кресло пациента может быть оборудовано фиксированной или автоматической опорой для ног.

ПРИМЕЧАНИЕ

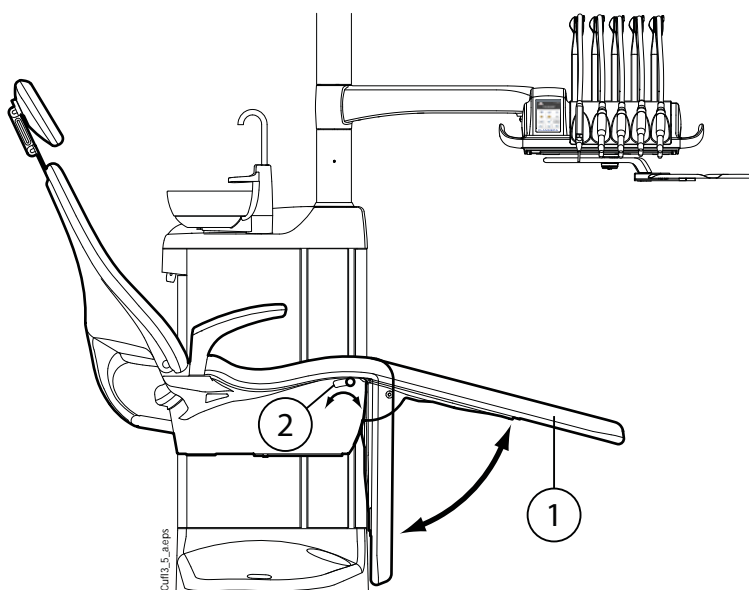
На светлой обивке темная одежда может оставлять пятна.

ВНИМАНИЕ

Следите за тем, чтобы никто не садился на опору для ног или спинку.

10.1 Автоматическая опора для ног

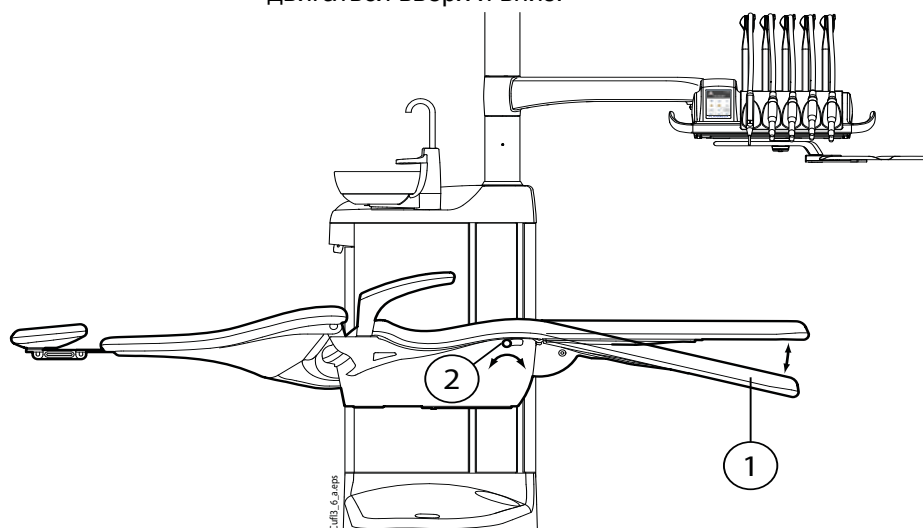
Автоматическая опора для ног может перемещаться синхронно с перемещением спинки кресла: когда спинка кресла опускается, автоматическая опора для ног поднимается. Для управления движением кресла пациента используются кнопки. Следует обратить внимание, что для того, чтобы опора для ног перемещалась вместе со спинкой, рычаг под автоматической опорой для ног должен быть разблокирован (сдвинут вправо).



1. Автоматическая опора для ног
2. Рычаг

Автоматическую опору для ног можно зафиксировать примерно в 18° от горизонтального положения. Чтобы зафиксировать опору для ног, требуется сдвинуть рычаг влево. При фиксации или разблокировке рычага необходимо другой рукой поддерживать опору для ног. Следует обратить внимание, что при

зафиксированной опоре для ног спинка кресла будет двигаться вверх и вниз.

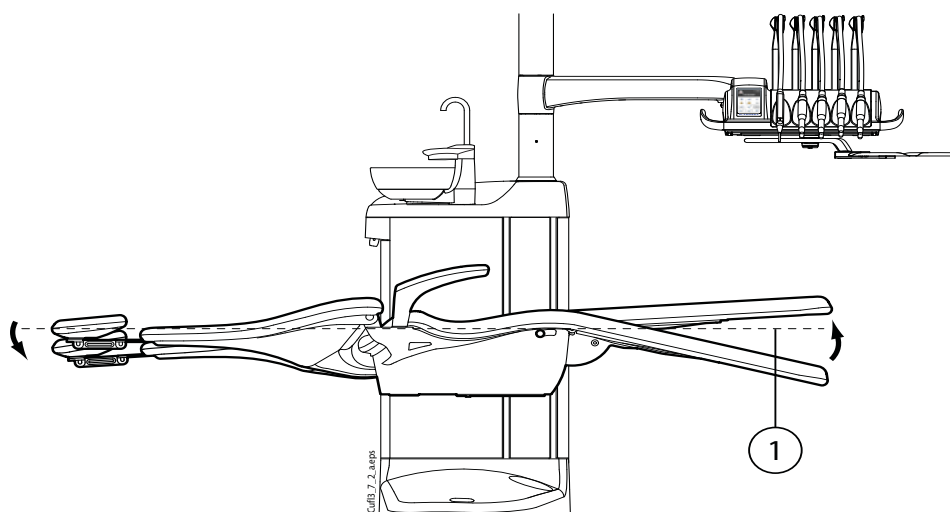


1. Примерно 18° от горизонтального положения
2. Рычаг

10.2 Положение Тренделенбурга

Если требуется, кресло пациента можно перевести из горизонтального положения в положение Тренделенбурга. В этом положении опора для ног располагается горизонтально, а спинка отклоняется от горизонтального положения на -4°.

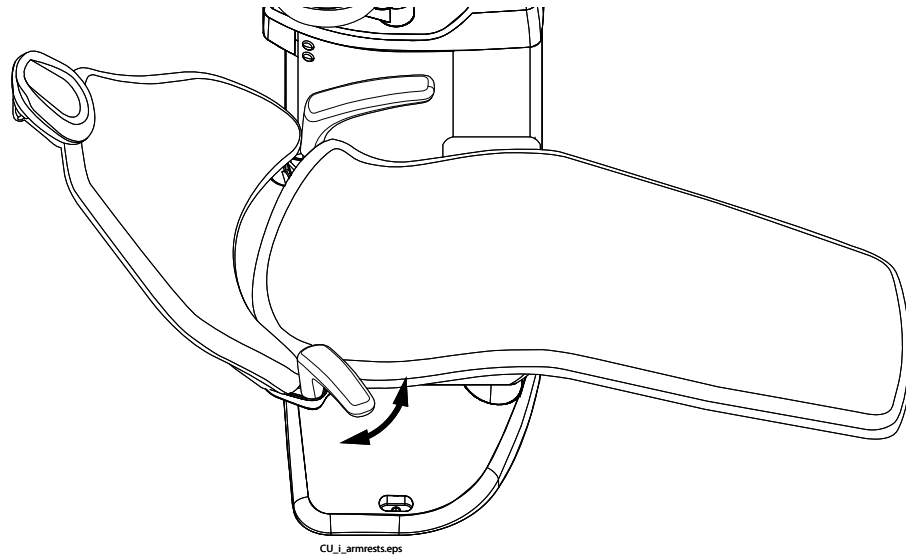
Для приведения кресла пациента в положение Тренделенбурга требуется сначала привести кресло в горизонтальное положение и зафиксировать опору для ног *вручную*, как показано в разделе 10.1 "Автоматическая опора для ног" на стр. 50. Еще раз нажать кнопку **Спинку вниз**, чтобы наклонить спинку на -4°.



1. Горизонтальное положение

10.3 Подлокотники

Правый подлокотник может быть сдвинут на 90° наружу. Перед горизонтальным перемещением подлокотника необходимо слегка поднять его для освобождения из фиксатора. Подлокотник может быть зафиксирован в положениях, представленных ниже.



Хирургический подлокотник

В качестве дополнительной принадлежности может использоваться хирургический подлокотник. Руку пациента можно зафиксировать ремнями на подлокотнике, например, при введении физиологического раствора.

ПРИМЕЧАНИЕ

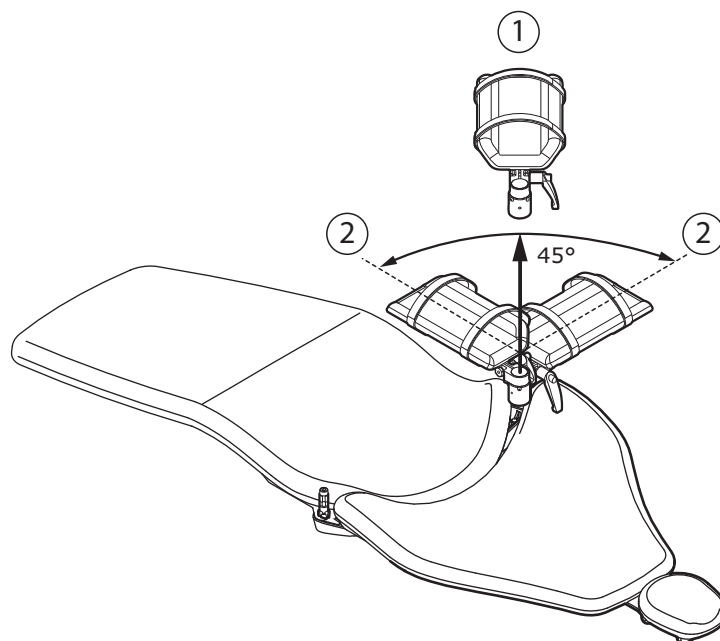
Следите за тем, чтобы пациент не опирался на подлокотник при посадке в кресло или при подъеме с него.

Чтобы переместить подлокотник горизонтально, необходимо слегка поднять его для освобождения из фиксатора.

Чтобы заменить правый стандартный подлокотник на хирургический, сначала следует снять стандартный подлокотник. Для этого слегка поднимите подлокотник для освобождения из фиксатора и поверните на 45°. Поднимите подлокотник из положения под углом 45° прямо вверх и снимите его (1).

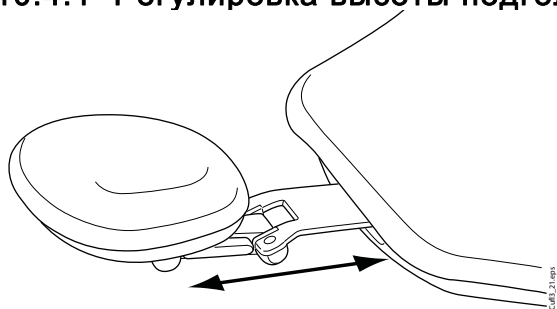
После того как стандартный подлокотник снят, установите хирургический подлокотник на шпindel под углом 45°, нажмите на подлокотник и поверните в любом направлении, пока он не зафиксируется на месте (2).

Хирургический подлокотник снимается таким же образом, как и стандартный.



10.4 Подголовник с ручной регулировкой

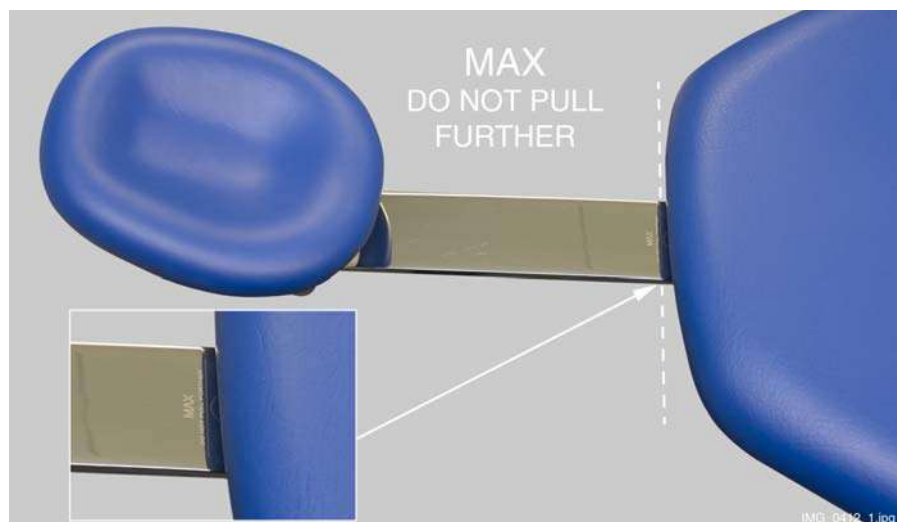
10.4.1 Регулировка высоты подголовника



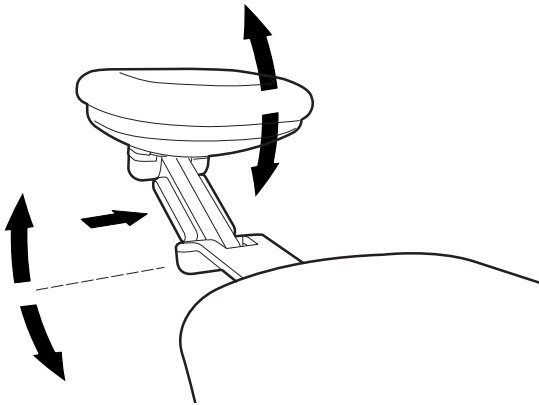
Высоту подголовника можно регулировать, перемещая его вручную.

ПРИМЕЧАНИЕ

Подголовник можно вытянуть до максимальной отметки MAX.

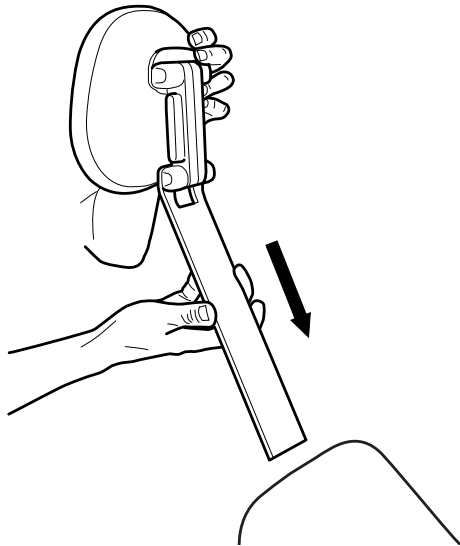


10.4.2 Регулировка угла подголовника

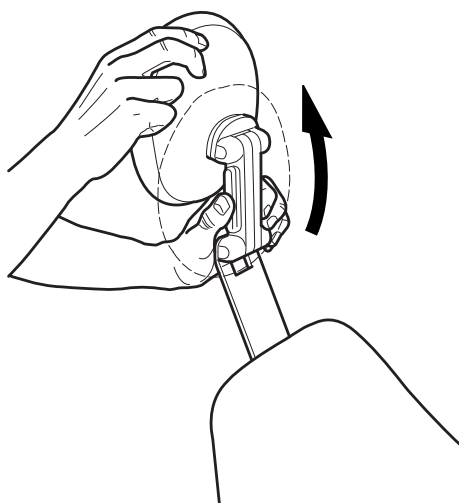


Чтобы отрегулировать угол подголовника, нажать на рычаг, расположенный сбоку на опоре подголовника. Освобождается фиксирующий механизм. Установить подголовник вручную под требуемым углом. Отпустить рычаг. При выполнении регулировки поддерживать подголовник рукой.

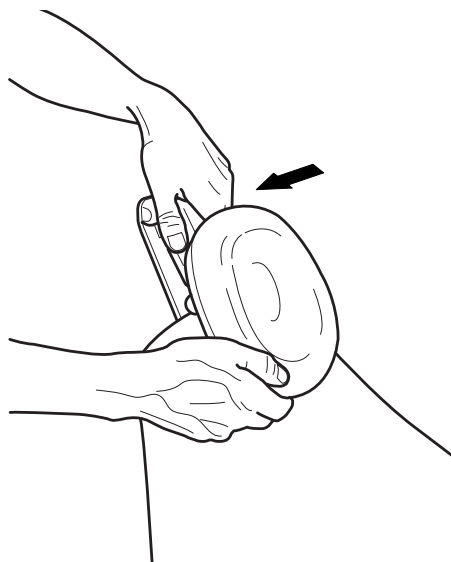
10.4.3 Регулировка подголовника для детей и низкорослых пациентов



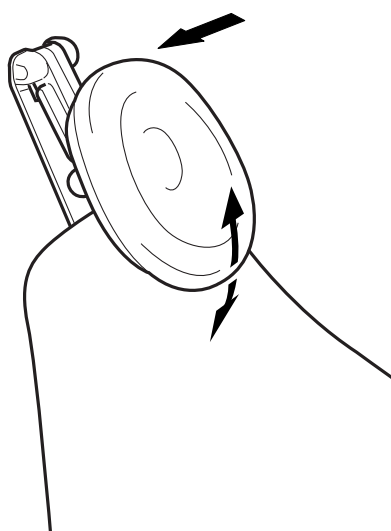
Чтобы подголовник было удобнее использовать для детей и низкорослых пациентов, его можно перевернуть. Выдвинуть подголовник. Повернуть его, чтобы он был обращен подушкой назад. Задвинуть подголовник обратно в кресло.



Повернуть подушку (на 180° против часовой стрелки).



Нажать на рычаг, расположенный сбоку на опоре подголовника. Освобождается фиксирующий механизм. Разместить подголовник в верхней части кресла.



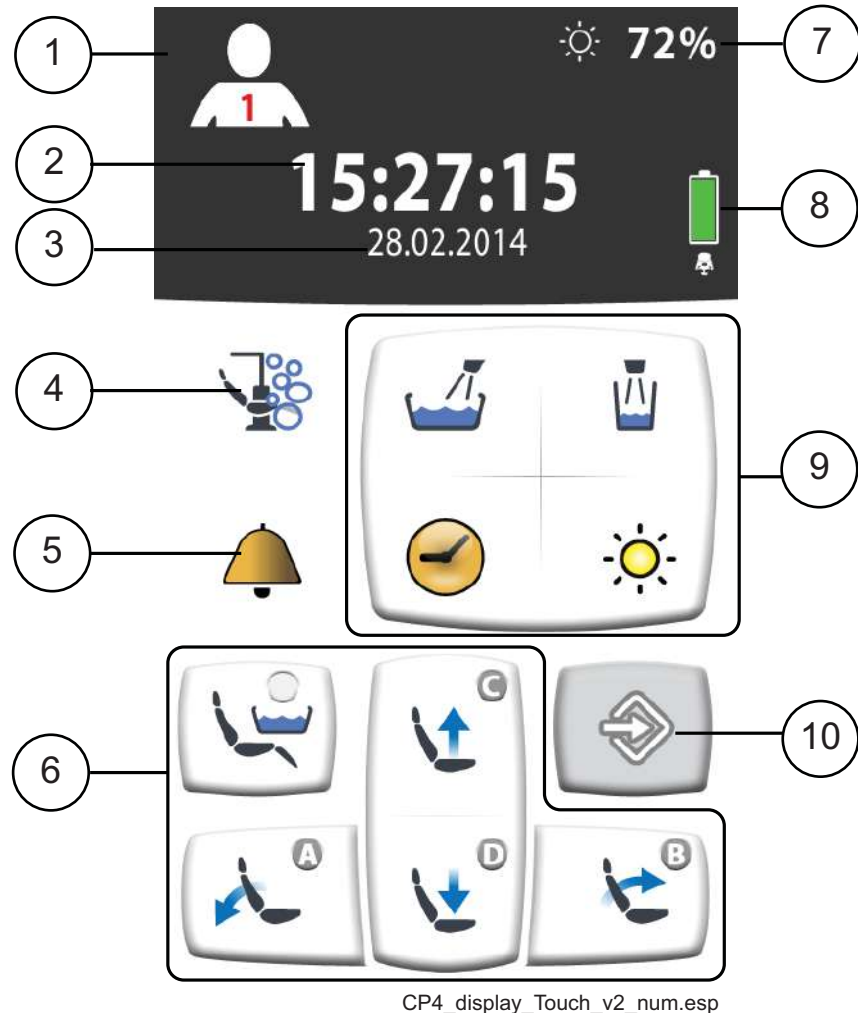
Теперь подголовник установлен в новое положение. Чтобы отрегулировать угол подголовника, нажать на фиксирующий рычаг, установить подголовник в желаемое положение вручную и отпустить рычаг. При выполнении регулировки поддерживать подголовник другой рукой.

10.5 Механизированный подголовник

Положение механизированного подголовника можно регулировать с помощью педали или джойстика, расположенного на самом подголовнике. Подробнее см. в разделе 17 "УПРАВЛЕНИЕ МЕХАНИЗИРОВАННЫМ ПОДГОЛОВНИКОМ" на стр. 77.

11 ПАНЕЛЬ УПРАВЛЕНИЯ

11.1 Сенсорная панель управления на инструментальной консоли



- | | |
|--|---|
| 1. Кнопка пользователя | 6. Кнопки управления креслом |
| 2. Время (только отображение) | 7. Яркость лампы, размещаемой над пациентом (только отображение) |
| 3. Дата (дополнительно, только отображение) | 8. Батарея беспроводной системы ножного управления (только отображение) |
| 4. Кнопка тех. обслуживания | 9. Кнопки управления установкой |
| 5. Кнопка вызова ассистента / открытия двери | 10. Кнопка программы |

Сенсорная панель управления расположена на инструментальной консоли. Панель управления используется для управления инструментами, стоматологической установкой и креслом, а также для их программирования. Также с панели можно запустить процедуры технического обслуживания.

На сенсорную панель выводится информация о работе установки в данный момент. Эта информация изменяется в соответствии с фактическими изменениями.

Некоторые кнопки имеют индикаторы, отражающие состояние конкретной функции. Если индикатор горит, это означает, что функция активизирована.

Например, когда установка работает в режиме программирования, кнопка **Программа** выделяется синим цветом.

Имеется возможность выбора языка для панели управления. Подробнее см. в разделе 18.1 "Язык" на стр. 81.

В режиме программирования на экране отображаются изменяемые параметры настройки. См. раздел 20 "ПРОГРАММИРОВАНИЕ" на стр. 112.

В режиме программирования отключенная или невыбранная функция отображается серым цветом. Чтобы включить или выбрать функцию, нажмите серую кнопку и она станет синей. Синяя кнопка означает, что функция включена или выбрана.

В случае сбоя на экран выводится код ошибки или сообщение-подсказка. См. раздел 26 "ПОДСКАЗКИ И СООБЩЕНИЯ ОБ ОШИБКАХ" на стр. 171.



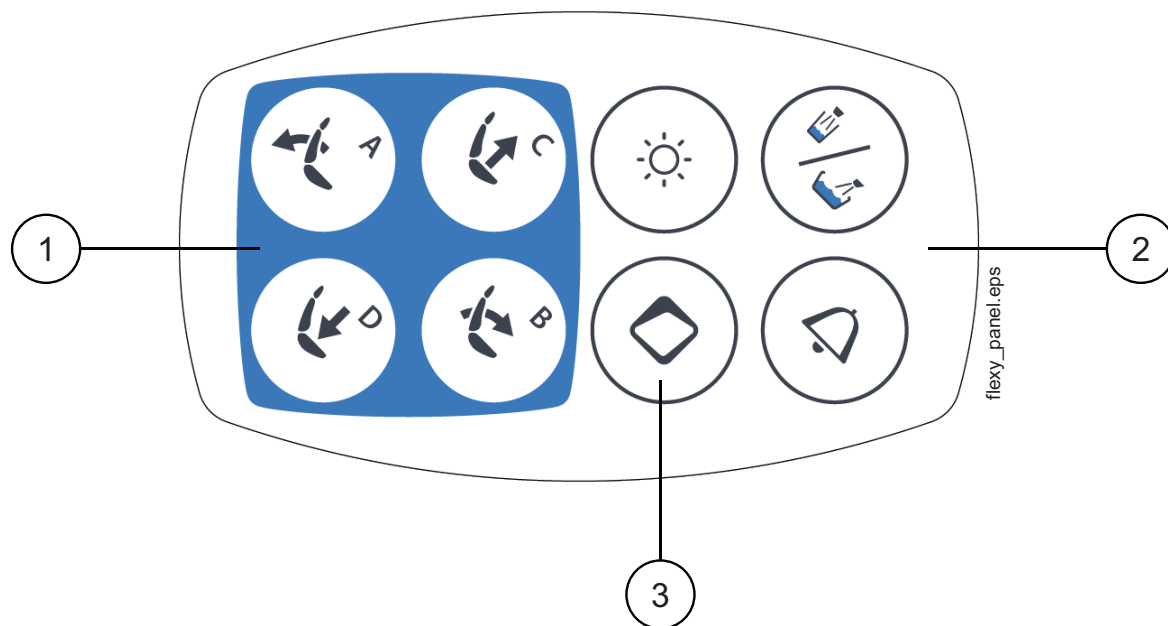
11.2 Панель управления на держателе Flexy

Панель управления на держателе Flexy используется для управления стоматологической установкой и креслом.

Функцию для кнопки **Flexy** может запрограммировать специалист по обслуживанию. В зависимости от выбранной программы при нажатии кнопки **Flexy** можно выполнить следующее:

- выбрать режим подголовника (нормальный или режим наклона) для механизированного подголовника;
- включить/отключить внутриротовую камеру;
- перевести кресло в положение для ополаскивания (по умолчанию);
- заблокировать/разблокировать сенсорную панель.

Более подробную информацию можно получить у представителей компании Planmeca.

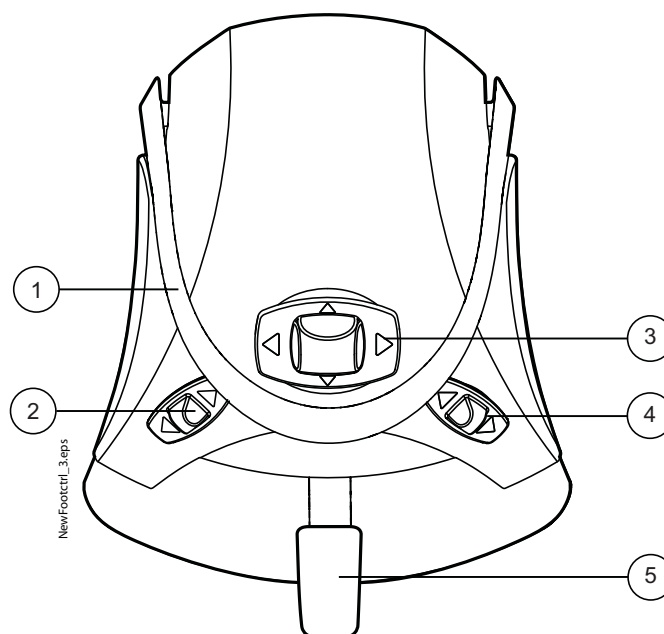


1. Кнопки управления креслом
2. Кнопки управления установкой
3. Кнопка Flexy

12 БЛОК НОЖНОГО УПРАВЛЕНИЯ

12.1 Введение

В состав стоматологической установки Planmeca Compact i Touch v2 входит единый блок ножного управления, позволяющий управлять инструментами, установкой в целом и креслом.



- | | |
|-----------------|-----------------------|
| 1. Рукоятка | 3. Центральная кнопка |
| 2. Левая кнопка | 4. Правая кнопка |
| | 5. Педаль |

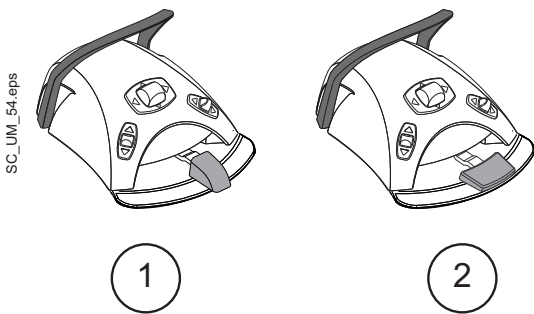
ВНИМАНИЕ

Блок ножного управления является точным инструментом. Не наступайте на блок и не применяйте излишнее усилие при управлении блоком и его кнопками.

ВНИМАНИЕ

Не используйте блок ножного управления в местах, где возможно наличие жидкостей на полу.

12.2 Педаль блока ножного управления



Имеется две педали управления: стандартная педаль (1) и широкая педаль (2), которые функционируют по-разному. Например, чтобы повысить частоту вращения инструмента нужно нажать стандартную педаль горизонтально влево или вправо. Если используется широкая педаль, частота вращения повышается при помощи вертикального движения: при нажатии педали вниз частота вращения увеличивается.

Функциональные различия между стандартной педалью и широкой педалью относятся только к работе микродвигателя, турбины, инструмента для снятия зубного камня и полировочной фрезы. Они не затрагивают управление стоматологической установкой, креслом или подголовником. Различия описаны в таблице ниже.

таблица 1: Сравнение стандартной и широкой педалей

Функция	Стандартная педаль	Широкая педаль
Повышение частоты вращения инструмента	Нажать педаль влево/вправо	Нажать педаль вниз
Смена типа распыления	Кратковременно нажать педаль вниз	Нажать педаль влево
Включение ручной продувки	Нажать педаль вниз и удерживать ее	Нажать педаль вправо
Привести в действие кратковременное распыление	Кратковременно нажать педаль при управлении инструментом	Не используется

Подробности см. в разделах 19.1 "Микродвигатель" на стр. 86, 19.3 "Турбина" на стр. 96, 19.4 "Инструмент для удаления зубного камня" на стр. 100 и 19.6 "Полировочная фреза LM ProPower AirLED" на стр. 106.

ПРИМЕЧАНИЕ

При необходимости замены стандартной педали на широкую или наоборот обратитесь к представителям компании Planmeca.

ПРИМЕЧАНИЕ

Если функции педали блока ножного управления являются различными для стандартной и широкой педалей, это конкретно указывается в тексте и на рисунках в данном руководстве. Если текст относится к педали блока ножного управления вообще, без каких-либо различий, к обоим педалям применяются одни и те же функции, несмотря на то что на иллюстрации изображена только стандартная педаль.

12.3 Функции блока ножного управления

12.3.1 Функции центральной кнопки

ПРИМЕЧАНИЕ

При активизации механизированного подголовника центральная кнопка включает другие функции (не показанные на рисунке ниже). Подробнее см. в разделе 17 "УПРАВЛЕНИЕ МЕХАНИЗИРОВАННЫМ ПОДГОЛОВНИКОМ" на стр. 77.

Действие	Функция
Центральная кнопка влево	Автоматическое положение кресла А
Центральная кнопка влево, длительное нажатие	Движение спинки вниз
Центральная кнопка вправо	Автоматическое положение кресла В
Центральная кнопка вправо, длительное нажатие	Движение спинки вверх
Центральная кнопка вверх	Автоматическое положение кресла С
Центральная кнопка вверх, длительное нажатие	Кресло вверх
Центральная кнопка вниз	Автоматическое положение кресла D
Центральная кнопка вниз, длительное нажатие	Кресло вниз

12.3.2 Функции левой и правой кнопок

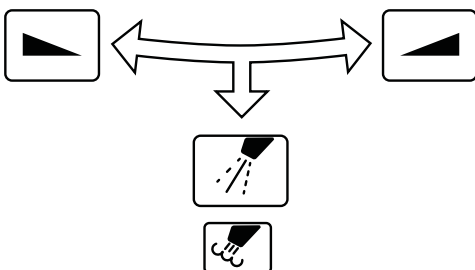
Действие	Функция
Левая кнопка вверх	Настройку может выполнить специалист по обслуживанию компании Planmeca. Функция по умолчанию: включение/выключение лампы рабочего освещения
Левая кнопка вниз	Настройку для набора инструментов может выполнить специалист по обслуживанию компании Planmeca. Функция зависит от выбранного разъема инструмента. Для каждого разъема инструмента можно настроить только одну функцию.
Правая кнопка вверх	Настройку может выполнить специалист по обслуживанию компании Planmeca. Функция по умолчанию: включение/выключение USB-камеры
Правая кнопка вниз	Кресло в положении для полоскания.

12.3.3 Функции педали

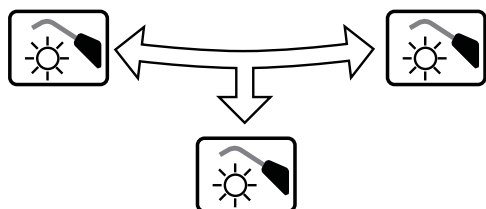
Стандартные заводские функции педали блока ножного управления, когда стоматологическая установка оборудована стандартной педалью и ни один из инструментов не активизирован, приведены ниже.


Действие	Функция
Педаль влево	Вызов ассистента
Педаль вниз	Наполнение стакана и промывка плевательницы
Педаль вниз, длительное нажатие	Наполнение стакана, пока педаль нажата
Педаль вправо и вниз	Кресло в положении для полоскания

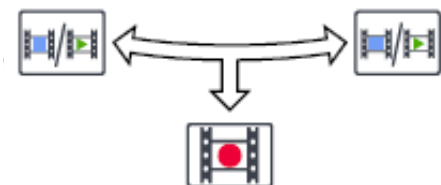
Когда инструмент активизирован, функции стандартной педали зависят от того, какой именно инструмент используется. Эти функции, относящиеся к конкретным инструментам, рассматриваются ниже.

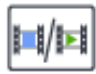



Символ	Функция	Инструмент
	Привести инструмент в действие	Микродвигатель, турбина, инструмент для удаления зубного камня, полировочная фреза
	Смена режима распыления 1 / 2 / ВЫКЛ	Микродвигатель, турбина, инструмент для удаления зубного камня
	Мгновенная очистка водой	Полировочная фреза
	Ручная продувка; включена, пока педаль нажата	Микродвигатель, турбина



Символ	Функция	Инструмент
	Включить / выключить инструмент	Полимеризационная лампа, управляемая установкой



Символ	Функция	Инструмент
	Зафиксировать изображение / отменить фиксацию	Внутриротовая камера
	Сохранить снимок	Внутриротовая камера

12.4 Беспроводная система ножного управления

ПРИМЕЧАНИЕ

Беспроводная система ножного управления является дополнительной функцией.



Стандартный блок ножного управления и беспроводную педаль можно использовать одновременно. В этом случае стандартный блок ножного управления является приоритетным по отношению к беспроводной педали.

Если беспроводная система ножного управления не использовалась в течение 30 минут (по умолчанию), она переходит в спящий режим. Спящий режим отображается индикатором батареи на сенсорной панели управления. Чтобы вывести педаль из спящего режима, нажмите рукоятку блока ножного управления.

Перед использованием беспроводной педали проверьте уровень заряда ее батареи. Уровень заряда отображается индикатором батареи на сенсорной панели управления.

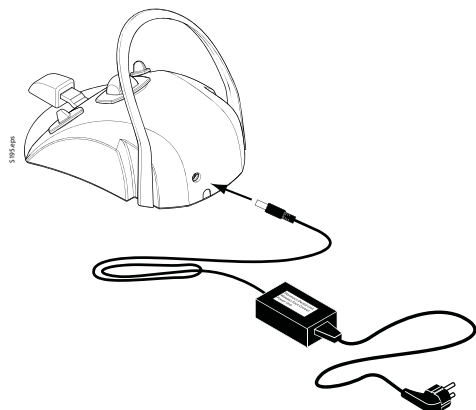
ПРИМЕЧАНИЕ

Индикатор батареи на экране можно скрыть. По вопросам такой настройки следует обращаться к представителям компании Planmeca.

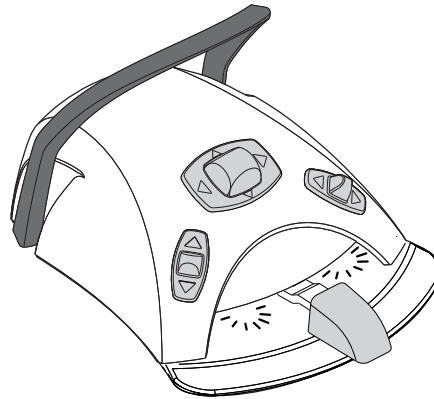
Уровень мощности	Спящий режим	Полный заряд	Заряд < 40%	Заряд < 20%
Символ				

Если уровень заряда батареи менее 20%, ее необходимо зарядить как можно быстрее.

Чтобы зарядить батарею блока ножного управления, подключите блок ножного управления к сетевой розетке с помощью кабеля и адаптера из комплекта поставки. Пока батарея заряжается, мигают зеленые индикаторы на педали управления.



Если батарея беспроводной педали полностью заряжена и педаль подключена к сетевой розетке, зеленые индикаторы на педали горят не мигая.



ВНИМАНИЕ

Запрещается заряжать батарею блока ножного управления во время лечения пациента.

ВНИМАНИЕ

Не следует заряжать батарею рядом с местом, где находится пациент.

ВНИМАНИЕ

Участок, на котором заряжается батарея, должен быть сухим. Запрещается подвергать зарядное устройство воздействию жидкостей.

ПРИМЕЧАНИЕ

Источник питания имеет маркировку и соответствует техническим требованиям как комплектующая часть Planmeca Compact i Touch v2.

ПРИМЕЧАНИЕ

Замена батарей может выполняться только квалифицированным специалистом компании Planmeca.

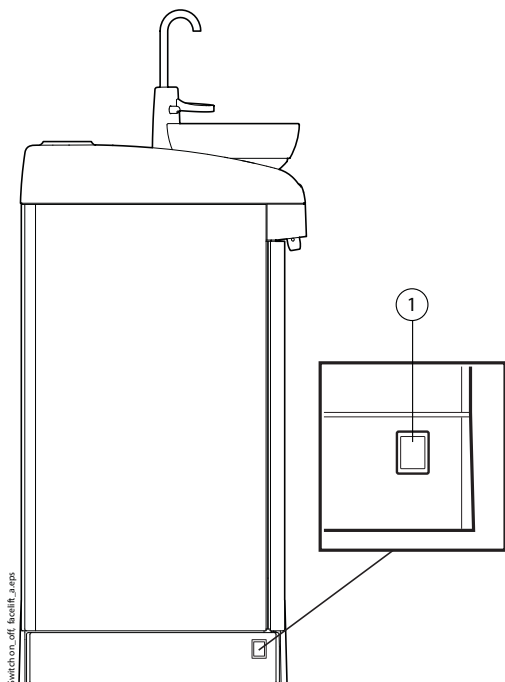
ПРИМЕЧАНИЕ

Если предполагается хранение блока ножного управления в течение длительного времени, батареи следует извлечь из блока. Извлечение батарей может выполняться только квалифицированным специалистом компании Planmeca.

ПРИМЕЧАНИЕ

Стандартный блок ножного управления содержит радиоустройство, соответствующее нормам FCC: Y11002 и IC: 9050A-002, беспроводная система ножного управления содержит радиоустройство, соответствующее нормам FCC: Y11001 и IC: 9050A-001. См. также раздел 28.4 "Замечания по оборудованию класса В по нормам Федеральной Комиссии Связи (FCC) для беспроводной системы ножного управления" на стр. 204.

13 ВКЛЮЧЕНИЕ / ВЫКЛЮЧЕНИЕ УСТАНОВКИ



Выключатель установки (1) расположен на задней стороне ее основания. Нажатие на выключатель включает установку, повторное нажатие – выключает ее.

Когда установка включена, горит индикатор выключателя.

При включении установки на сенсорной панели управления на короткое время отображается номер версии программного обеспечения.

ПРИМЕЧАНИЕ

Если установка оснащена водонагревателем, то для запуска подогрева после включения установки необходимо один раз наполнить стакан. Следует учитывать, что при использовании водонагревателя температура воды может достигать 46 °С.

ПРИМЕЧАНИЕ

Если установка оснащена дополнительной системой очистки трубки отсоса (Suction Tube Cleaning System – STCS), то, прежде чем включать установку, необходимо убедиться, что крышка блока STCS закрыта.

14 ПРОВЕРКА СВЕДЕНИЙ О СТОМАТОЛОГИЧЕСКОЙ УСТАНОВКЕ

14.1 Об установке

Технические данные стоматологической установки представлены в окне *Об установке*.

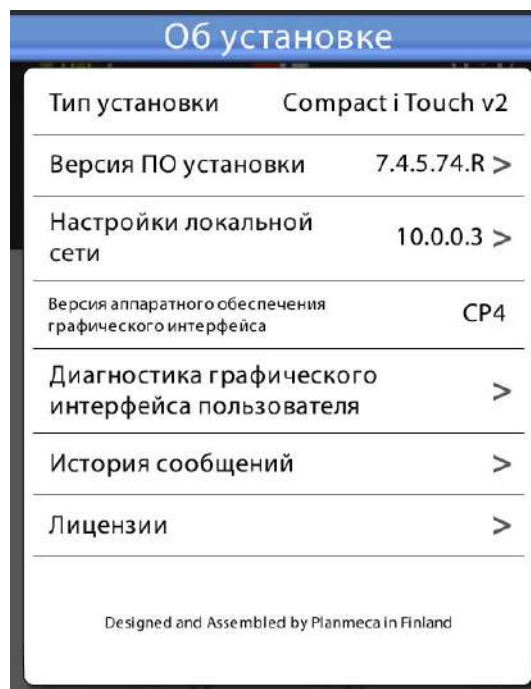
В данном разделе описывается как перейти в окно *Об установке*, а в следующих главах описывается какую информацию можно в нем найти.



1. Нажать кнопку **Программа**.
2. Нажать кнопку **Об установке**.

ПРИМЕЧАНИЕ

На рисунке показан пример, который не обязательно отображает текущую ситуацию.



> означает, что можно получить более подробную информацию в новом окне.



3. Чтобы закрыть окно, нажать **ОК**.

14.2 Тип установки

Тип установки сообщает, какой тип стоматологической установки вы используете.

14.3 Версия программного обеспечения установки

Версия ПО установки показывает версию программного обеспечения.

Чтобы отобразить более подробную информацию о различных компонентах ПО, нажмите >.

14.4 Настройки локальной сети

В главном окне «Об установке» показан IP адрес стоматологической установки в пункте меню *Настройки локальной сети*. Нажмите >, чтобы отобразить следующую информацию:

- соединение Romexis;
- название стоматологической установки;
- IP адрес;
- MAC-адрес;
- маска сети;
- межсетевой шлюз;
- IP адрес сервера Romexis;
- порт сервера Romexis.

ВНИМАНИЕ

Настройки локальной сети может изменять только квалифицированный специалист компании Planmeca.

14.5 Версия аппаратного обеспечения графического интерфейса

В пункте меню *Версия аппаратного обеспечения графического интерфейса* показана текущая версия аппаратного обеспечения панели управления.

14.6 Диагностика графического интерфейса пользователя

Пункт меню *Диагностика графического интерфейса пользователя* позволяет найти возможные ошибки на дисплее панели управления.

ВНИМАНИЕ

Этот инструмент предназначен для использования только квалифицированным специалистом компании Planmeca.

14.7 История сообщений

При нажатии > в пункте меню *История сообщений* отображаются подсказки и сообщения об ошибках. Подробнее об использовании журнала сообщений см. в разделе 26.4 "Просмотр истории подсказок и сообщений об ошибках" на стр. 189.

14.8 Лицензии

При нажатии > в пункте меню *Лицензии* отображаются лицензии, используемые стоматологической установкой.

15 ВЫБОР ПОЛЬЗОВАТЕЛЯ



Символ **Пользователь** на экране указывает пользователя кресла на данный момент. Если требуется указать другого пользователя, то следует нажать на символ **Пользователь**. Открывается окно, в котором можно выбрать другого пользователя.



Чтобы выбрать другого пользователя, требуется нажать на соответствующий номер пользователя (1–4). После этого отображается новый пользователь, а окно выбора автоматически закрывается в течение двух секунд.

ПРИМЕЧАНИЕ

Все пять положений кресла (положение для полоскания, положения А, В, С и D) можно запрограммировать для четырех стоматологов. См. раздел 20.2 "Запрограммированные положения кресла" на стр. 113.

ПРИМЕЧАНИЕ

Время на сенсорной панели отображается в 12- или 24-часовом формате, в зависимости от выбранной пользовательской настройки.

ПРИМЕЧАНИЕ

Если со стоматологической установкой Planmeca Compact i Touch v2 используется модуль Planmeca Romexis Clinic Management и пользовательские настройки Romexis, то выбор пользователя со стоматологической установки невозможен. Пользователь Romexis обозначен значком зуба на символе Пользователь. По вопросам изменения этой настройки обращаться к представителям компании Planmeca.



16 УПРАВЛЕНИЕ КРЕСЛОМ ПАЦИЕНТА

ПРИМЕЧАНИЕ

При использовании любого инструмента (кроме шприца) все движения кресла блокируются.

ПРИМЕЧАНИЕ

Во время движения кресла яркость лампы рабочего освещения несколько снижается.

ПРИМЕЧАНИЕ

Настройку кресла можно сохранять для нескольких пользователей (до четырех). Прежде чем использовать запрограммированные положения кресла или запрограммировать какие-либо параметры настройки кресла, необходимо убедиться, что правильно выбран номер пользователя. См. разделы 15 "ВЫБОР ПОЛЬЗОВАТЕЛЯ" на стр. 70 и 20.2 "Запрограммированные положения кресла" на стр. 113.



ПРИМЕЧАНИЕ

Вместо кнопок на сенсорной панели, описанных ниже, для управления креслом можно использовать кнопки кресла на держателе Flexu.

ВНИМАНИЕ

Креслом пациента можно управлять дистанционно с помощью модуля Planmeca Romexis Clinic Management. Прежде чем приступить к дистанционному управлению креслом, необходимо убедиться, что перемещения кресла не нанесут повреждения пациенту или пользователю стоматологической установки. Подробнее см. в руководстве пользователя Planmeca Romexis Clinic Management.



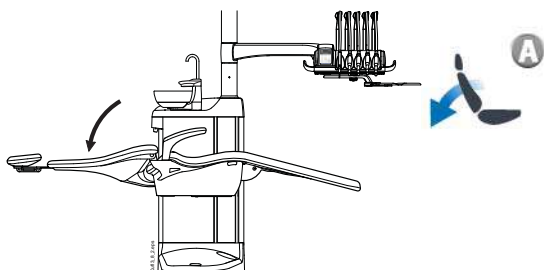
Пиктограмма Planmeca Romexis на сенсорной панели управления означает, что дистанционное управление креслом включено. Если цвет фона серого цвета, это означает, что соединение Planmeca Romexis установлено, но программа Romexis выключена или не подключается.

Дистанционное управление можно отключить, по вопросам такой настройки обращаться к представителям компании Planmeca.

16.1 Ручное управление

ВНИМАНИЕ

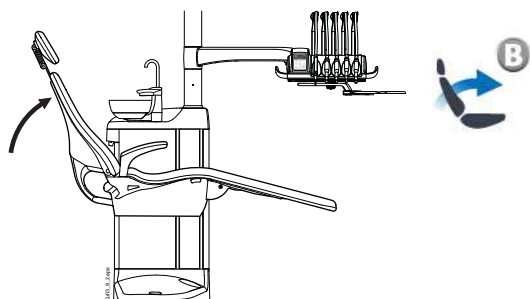
Когда кресло приближается к верхнему крайнему положению, необходимо следить за тем, чтобы кронштейн консоли не мешал пациенту и не ударял его.



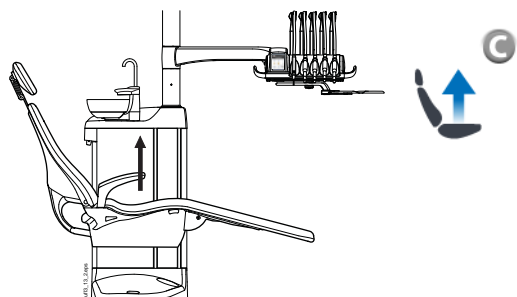
Чтобы опустить спинку кресла, нажать кнопку **Спинку вниз** и удерживать ее, пока спинка не окажется в желаемом положении.

ПРИМЕЧАНИЕ

Если кресло оснащено автоматической опорой для ног, то положение этой опоры регулируется одновременно с настройкой положения спинки.



Чтобы поднять спинку кресла, нажать кнопку **Спинку вверх** и удерживать ее, пока спинка не окажется в желаемом положении.



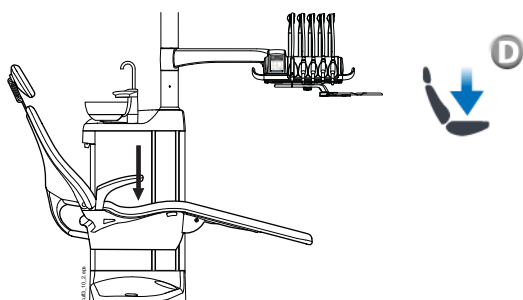
Чтобы поднять кресло, нажать кнопку **Кресло вверх** и удерживать ее, пока кресло не окажется в желаемом положении.

ПРИМЕЧАНИЕ

При перемещении кресла вверх следить за тем, чтобы плевательница не оказывалась выше кресла пациента.

ПРИМЕЧАНИЕ

Если кресло оборудовано монтируемым на кресле лево-правосторонним кронштейном отсоса, то необходимо следить за тем, чтобы держатель Flexu не ударялся о гидроблок при перемещении кресла вверх.



Чтобы опустить кресло, нажать кнопку **Кресло вниз** и удерживать ее, пока кресло не окажется в желаемом положении.

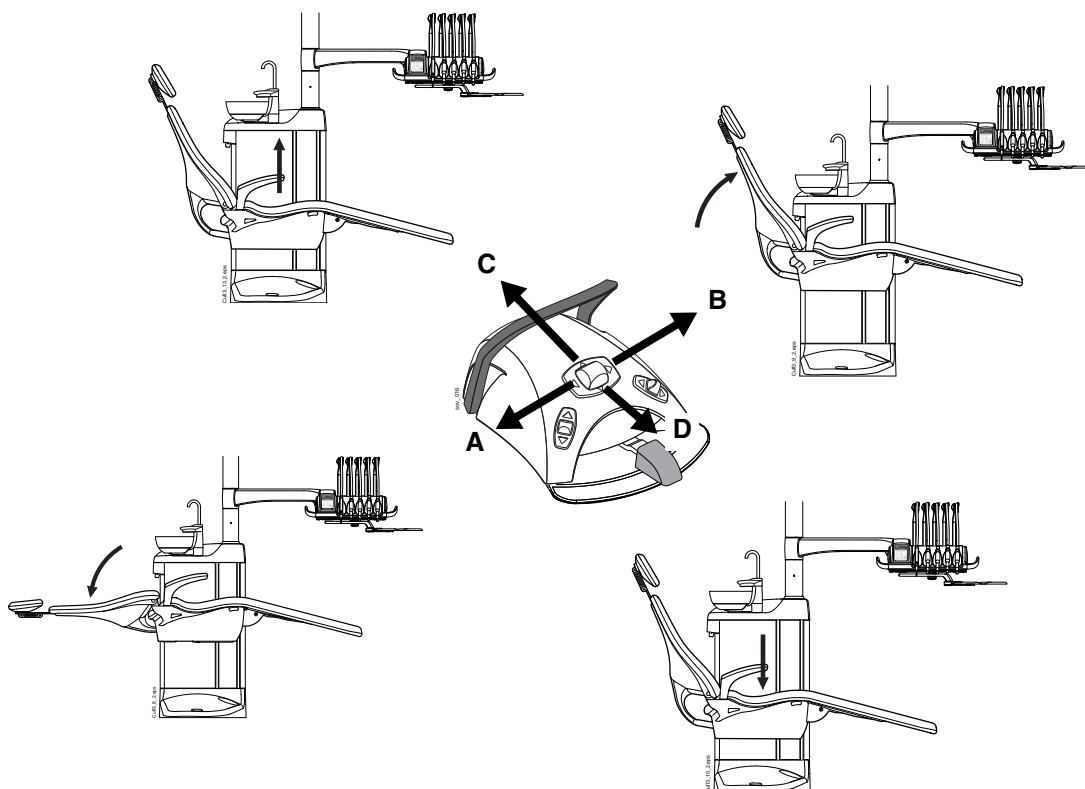
ПРИМЕЧАНИЕ

Если кресло оснащено автоматической опорой для ног, то, по соображениям безопасности, крайнее нижнее положение кресла зависит от положения опоры для ног.

ПРИМЕЧАНИЕ

Если кресло оборудовано монтируемым на кресле лево-правосторонним кронштейном отсоса, то необходимо следить за тем, чтобы держатель Flexu не оказался выше гидроблока при перемещении кресла вниз. Если кресло не движется вниз и при этом на экране появляется сообщение HE 03, то необходимо проверить, не находится ли монтируемый на кресле кронштейн в крайнем верхнем положении. При таком положении кронштейна кресло не может двигаться вниз

Положением кресла можно также управлять с помощью ножного управления. Для этого следует нажать и удерживать центральную кнопку ножной системы в желаемом направлении (см. рисунок ниже). Когда кресло достигает желаемого положения – отпустить кнопку. В любой конкретный момент можно перемещать кресло только в одном направлении.



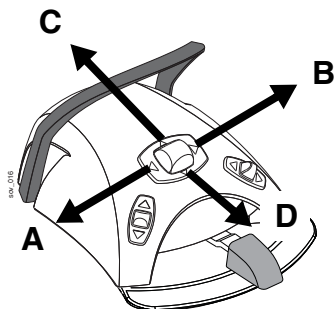
16.2 Автоматическое управление



Запрограммированные положения кресла могут сохраняться в памяти.

Кратковременно нажать на кнопку управления положением кресла, для которой сохранено заданное положение (для выбранного пользователя). Кресло автоматически перемещается в запрограммированное положение.

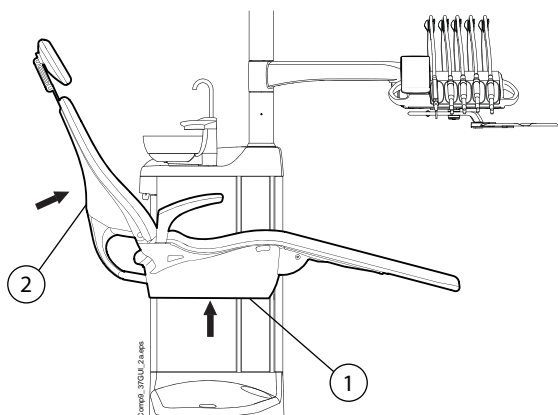
Чтобы прекратить движение кресла, следует нажать на любую кнопку управления положением кресла, или на педаль, или на центральную кнопку блока ножного управления (в любом направлении).



Можно также пользоваться ножным управлением для перевода кресла в запрограммированное положение.

Для этого следует кратковременно нажать на центральную кнопку ножного управления в направлении, соответствующем запрограммированному положению кресла (A, B, C или D). Кресло автоматически перемещается в запрограммированное положение.

Чтобы прекратить движение кресла, прежде чем оно достигнет запрограммированного положения, следует нажать на педаль или центральную кнопку блока ножного управления в любом направлении.



Движение кресла прекращается также при нажатии на планку аварийной остановки и при нажатии на спинку кресла сзади. Возможно, имеется препятствие для движения кресла, и после его устранения кресло сможет двигаться нормально.

1. Планка аварийной остановки
2. Спинка

После того как кресло достигнет запрограммированного положения, его положение можно отрегулировать. Для перемещения кресла в желаемое положение используйте центральную кнопку блока ножного управления или кнопки управления положением кресла на сенсорной панели в неавтоматическом режиме.

ПРИМЕЧАНИЕ

Если кресло оборудовано монтируемым на кресле лево-правосторонним кронштейном отсоса, то необходимо следить за тем, чтобы держатель Flexu не оказался выше гидроблока при перемещении кресла вниз.

Если кресло не движется вниз и при этом на экране появляется сообщение HE 03, то необходимо проверить, не находится ли монтируемый на кресле кронштейн в крайнем верхнем положении. При таком положении кронштейна кресло не может двигаться вниз

Лампу рабочего освещения можно запрограммировать на включение или выключение в предварительно запрограммированных положениях. Лампа выключается, когда кресло начинает движение в направлении положения, для которого лампа запрограммирована на выключение, а включается только тогда, когда кресло достигает запрограммированного положения, где лампа запрограммирована на включение. Подробнее о программировании положений кресла см. в разделе 20.2 "Запрограммированные положения кресла" на стр. 113.

16.3 Положение для полоскания

Чтобы перевести кресло в запрограммированное положение для полоскания, нажать кнопку **Положение для полоскания**. Во время движения кресла мигает индикатор. Автоматически заполняется стакан, промывается плевательница и выключается лампа рабочего освещения.

**ПРИМЕЧАНИЕ**

Стоматологическую установку можно настроить таким образом, чтобы кресло перемещалось в предварительно запрограммированное положение для полоскания также при нажатии кнопки Flexu. По вопросам такой настройки следует обращаться к представителям компании Planmeca.

ПРИМЕЧАНИЕ

Функции автоматического наполнения стакана и промывки плевательницы при достижении стоматологической установкой положения для полоскания являются настраиваемыми. По вопросам такой настройки следует обращаться к представителям компании Planmeca.

ПРИМЕЧАНИЕ

Вода в стоматологической установке предназначена только для полоскания, но не для питья.

Когда кресло останавливается в положении для полоскания, индикатор остается включенным.

Чтобы вернуть кресло в рабочее положение, нажать кнопку **Положение для полоскания** еще раз. Кресло

возвращается в свое предыдущее положение. Автоматически выполняется промывка плевательницы. Во время движения кресла мигает индикатор. Когда кресло останавливается, лампа рабочего освещения включается, если первоначально в предыдущем положении она была включена.

ПРИМЕЧАНИЕ

Можно также повторно нажать кнопку Flexu, чтобы вернуться в рабочее положение, если предварительно запрограммировать ее таким образом.

ПРИМЕЧАНИЕ

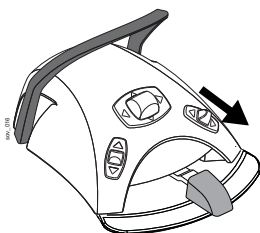
Если при перемещении кресла в положение для полоскания нажать и удерживать кнопку Положение для полоскания, то переход в это положение выполняется нормально, но когда кресло останавливается в положении для полоскания, индикатор кресла выключается, и кресло не «вспоминает» свое предыдущее положение.

ПРИМЕЧАНИЕ

Если нажать и удерживать кнопку Положение для полоскания, когда кресло уже находится в положении для полоскания, то индикатор кресла выключается, и кресло «забывает» свое предыдущее положение (т.е. функция возврата отменяется).

ПРИМЕЧАНИЕ

Установку можно настроить таким образом, чтобы при перемещении из положения для полоскания в предварительно запрограммированное положение индикатор Положение для полоскания выключался, и предыдущее положение «забывалось». При следующем нажатии кнопки Положение для полоскания кресло будет перемещаться в положение для полоскания. По вопросам такой настройки следует обращаться к представителям компании Planmeca.



Можно переместить кресло в положение для полоскания нажатием вниз правой кнопки на блоке ножного управления.

Для возврата кресла в рабочее положение нажать эту кнопку повторно.



Кроме того, переместить кресло в положение для полоскания можно нажав педаль вправо и вниз.

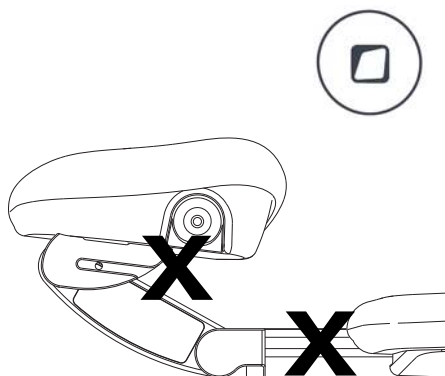
Подробнее о программировании положения для полоскания см. в разделе 20.2 "Запрограммированные положения кресла" на стр. 113.

17 УПРАВЛЕНИЕ МЕХАНИЗИРОВАННЫМ ПОДГОЛОВНИКОМ



Символ в виде подголовника на сенсорной панели управления означает, что установка оснащена механизированным подголовником.

Механизированным подголовником можно управлять в двух режимах: в обычном режиме и в режиме наклона. В обоих режимах можно работать с помощью джойстика на подголовнике или с помощью блока ногового управления.



ПРИМЕЧАНИЕ

Кроме того, можно настроить стоматологическую установку таким образом, чтобы при нажатии кнопки Flexu переключался режим подголовника. По вопросам такой настройки следует обращаться к представителям компании Planmeca.

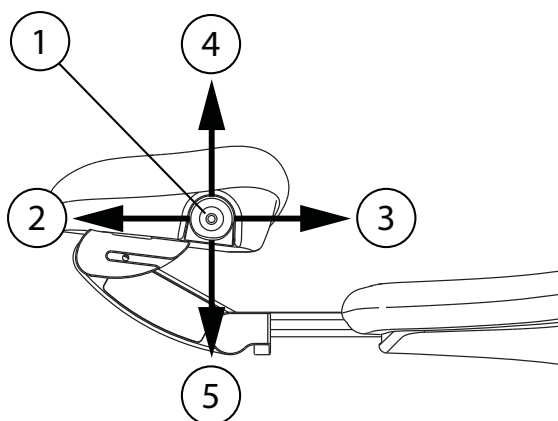
ВНИМАНИЕ

Во время настройки подголовника не размещать пальцы под подголовником, а также между подголовником и спинкой кресла.

17.1 Нормальный режим

Джойстик

Когда подголовник находится в режиме наклона, для перехода из этого режима в нормальный режим требуется кратко нажать джойстик.



1. Джойстик
2. Удлинить
Чтобы отвести подголовник от спинки, потянуть джойстик от спинки.
3. Укоротить
Чтобы сдвинуть подголовник к спинке, сдвинуть джойстик в сторону спинки.
4. Подголовник вверх
Чтобы выдвинуть подголовник вверх в соответствии с движением анатомического наклона, сдвинуть джойстик вверх.
5. Подголовник вниз
Чтобы сдвинуть подголовник вниз в соответствии с движением анатомического наклона, сдвинуть джойстик вниз.

Движение подголовника продолжается, пока движется джойстик.

Блок ножного управления

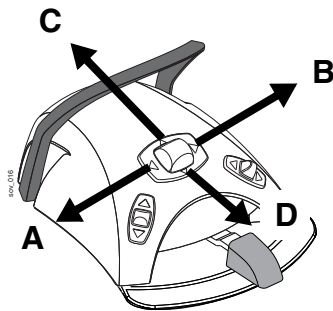


Центральная кнопка блока ножного управления обычно применяется для управления спинкой и сиденьем (режим кресла). Однако после того, как с помощью ножного управления установлен нормальный режим подголовника, для его перемещения и управления им можно пользоваться центральной кнопкой блока ножного управления.

Чтобы установить нормальный режим, кратковременно нажать левую кнопку вверх (заводская настройка по умолчанию). Появление символа подголовника (частично зеленого цвета) на сенсорной панели управления означает, что нормальный режим установлен.

ПРИМЕЧАНИЕ

Если стоматологическая установка оснащена механизированным подголовником, по умолчанию нормальный режим устанавливается при нажатии левой кнопки вверх (заводская настройка). Однако можно настроить блок ножного управления таким образом, чтобы нормальный режим устанавливался при нажатии правой кнопки вверх. По вопросам такой настройки следует обращаться к представителям компании Planmeca.



Нажатие центральной кнопки смещает анатомическое движение вниз (A) или вверх (B).

Нажатие центральной кнопки в направлении C удлиняет подголовник, в направлении D – укорачивает.

Движение подголовника продолжается, пока нажата центральная кнопка.

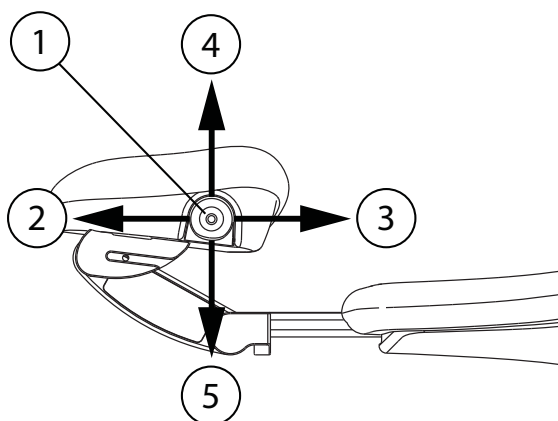
ПРИМЕЧАНИЕ

Если механизированный подголовник не находится на линии анатомического наклона, то, прежде чем анатомический наклон будет отрегулирован, подголовник смещается к этой линии. Поэтому подголовник может сначала двигаться в сторону от заданного направления.

17.2 Режим наклона

Джойстик

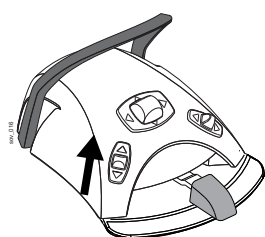
Чтобы перевести подголовник из нормального режима в режим наклона, нажать на джойстик, размещенный на подголовнике, и удерживать его в течение примерно 2 секунд.



1. Джойстик
2. Наклон вверх
Чтобы наклонить подголовник вверх и поднять челюсть пациента, отвести джойстик от спинки.
3. Наклон вниз
Чтобы наклонить подголовник вниз и опустить челюсть пациента, сдвинуть джойстик в направлении спинки.
4. Подголовник вверх
Чтобы выдвинуть подголовник вверх в соответствии с движением анатомического наклона, сдвинуть джойстик вверх.
5. Подголовник вниз
Чтобы сдвинуть подголовник вниз в соответствии с движением анатомического наклона, сдвинуть джойстик вниз.

Движение подголовника продолжается, пока движется джойстик.

Блок ножного управления

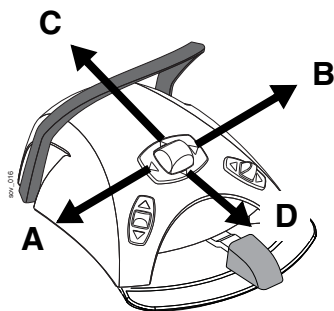


Центральная кнопка блока ножного управления обычно применяется для управления спинкой и сиденьем (режим кресла). Однако после того, как с помощью ножного управления установлен режим наклона подголовника, для его перемещения и управления им можно пользоваться центральной кнопкой блока ножного управления.

Чтобы установить режим наклона, нажать левую кнопку вверх (заводская настройка по умолчанию) и удерживать ее более двух секунд. Появление символа подголовника (полностью зеленого цвета) на сенсорной панели управления означает, что установлен режим наклона.

ПРИМЕЧАНИЕ

Если стоматологическая установка оснащена механизированным подголовником, по умолчанию режим наклона устанавливается при нажатии левой кнопки вверх (заводская настройка). Однако можно настроить блок ножного управления таким образом, чтобы режим наклона устанавливался при нажатии правой кнопки вверх. По вопросам такой настройки следует обращаться к представителям компании Planmeca.



Чтобы наклонить подголовник назад и поднять челюсть пациента, нажать и удерживать центральную кнопку в направлении А, чтобы наклонить подголовник вперед и опустить челюсть пациента – нажать и удерживать эту кнопку в направлении В.

Нажимая и удерживая центральную кнопку в направлении С или D, можно поднимать или опускать подголовник.

Движение подголовника продолжается, пока нажата центральная кнопка.

18 УПРАВЛЕНИЕ СТОМАТОЛОГИЧЕСКОЙ УСТАНОВКОЙ

18.1 Язык



Для сенсорной панели управления можно выбрать язык. Выбор производится в следующем порядке.

1. Нажать кнопку **Программа**.
2. Нажать кнопку **Язык**. Открывается перечень доступных языков.

Доступные языки:

- английский;
- финский;
- немецкий;
- испанский;
- французский;
- итальянский;
- шведский;
- венгерский;
- чешский;
- датский;
- норвежский;
- русский;
- японский;
- польский;
- китайский, традиционное письмо;
- китайский, упрощенное письмо;
- румынский;
- арабский;
- голландский;
- португальский.

3. Выбрать желаемый язык.

Для перемещения по списку языков нажимать кнопки «Вверх/вниз».

После выбора языка список языков закрывается, и выбранный язык отображается на панели управления.

ПРИМЕЧАНИЕ

Язык нельзя изменить через ножной блок управления.

18.2 Промывка плевательницы



Сенсорная панель управления: Нажать кнопку **Промывка плевательницы**, чтобы промыть плевательницу. Промывку можно остановить раньше, чем она закончится автоматически, нажав эту кнопку еще раз.



Держатель Flexu: Нажать кнопку **Промывка плевательницы / наполнение стакана**, чтобы промыть плевательницу. Промывку можно остановить раньше, чем она закончится автоматически, нажав эту кнопку еще раз.

Интенсивность промывки плевательницы можно отрегулировать с помощью черной рукоятки, размещенной внутри установки. См. раздел 21.1 "Настройка интенсивности наполнения стакана и промывки плевательницы" на стр. 129.

Длительность промывки плевательницы можно запрограммировать. См. раздел 20.5 "Длительность промывки плевательницы" на стр. 124.

18.3 Наполнение стакана



Сенсорная панель управления: Нажать кнопку **Наполнение стакана**. Автоматически будет наполнен стакан, а затем промыта плевательница. Наполнение стакана можно остановить раньше, чем оно закончится автоматически, нажав эту кнопку еще раз.

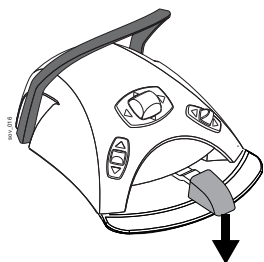
Если нажать кнопку **Наполнение стакана** и удерживать ее более одной секунды, то вода будет течь, пока будет нажата кнопка. Промывка плевательницы в этом случае не выполняется.



Держатель Flexu: Нажать кнопку **Промывка плевательницы / наполнение стакана** дважды или нажать кнопку один раз и удерживать до тех пор, пока не начнется наполнение стакана (0,5–1 с).

Автоматически будет наполнен стакан, а затем промыта плевательница. Наполнение стакана можно остановить раньше, чем оно закончится автоматически, нажав эту кнопку еще раз.

Если нажать кнопку **Промывка плевательницы / наполнение стакана** и удерживать ее более одной секунды, то вода будет течь, пока будет нажата кнопка. Промывка плевательницы в этом случае не выполняется.



Блок ножного управления: Когда все инструменты находятся в держателях, наполнение стакана можно запустить, дважды кратковременно нажав на педаль или нажав на нее один раз и удерживая до тех пор, пока наполнение не начнется (0,5–1 с). Автоматически будет наполнен стакан, а затем промыта плевательница. Наполнение стакана автоматически прекращается по истечении заданного времени.

Наполнение можно остановить раньше, кратковременно нажав на педаль вниз.

Если нажать и удерживать педаль более 1 с, то вода будет течь, пока педаль нажата. Промывка плевательницы в этом случае не выполняется.

Интенсивность наполнения стакана можно отрегулировать с помощью черной рукоятки, размещенной внутри установки. См. раздел 21.1 "Настройка интенсивности наполнения стакана и промывки плевательницы" на стр. 129.

Длительность наполнения стакана можно запрограммировать. См. раздел 20.6 "Длительность наполнения стакана" на стр. 125.

ПРИМЕЧАНИЕ

Наполнение стакана не начинается, пока стакан не установлен в соответствующем месте под трубкой.

ПРИМЕЧАНИЕ

Вода в стоматологической установке предназначена только для полоскания, но не для питья.

18.4 Таймер

Память таймера позволяет сохранять шесть программируемых интервалов времени. Запуск таймера выполняется следующим образом:



1. Нажать кнопку **Таймер**. Открывается список имеющихся таймеров.

2. Выбрать таймер из списка.

Длительность таймера отображается на экране. Отсчет времени начинается сразу же, однако выбранное время отображается на пять секунд, прежде чем отобразится фактически отсчитанное время.

Если требуется выйти из списка, не выбирая таймер, то следует нажать кнопку **Заккрыть**.



Когда таймер достигает нуля, раздаются два звуковых сигнала.

Функцию таймера можно отменить повторным нажатием кнопки **Таймер**.

Стандартную настройку таймеров можно перепрограммировать. См. раздел 20.4 "Настройка таймеров" на стр. 124.

ПРИМЕЧАНИЕ

Во время работы таймера могут использоваться и другие функции.

ПРИМЕЧАНИЕ

Запуск таймера через ножное управление невозможен.

18.5 Открытие двери / вызов ассистента

Если к стоматологической установке подключено устройство открытия дверей или вызова ассистента, их можно привести в действие через сенсорную панель управления или через блок ножного управления.

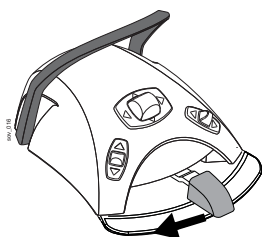
ПРИМЕЧАНИЕ

Можно включить только одну из этих функций одновременно. По вопросам изменения этой функции следует обращаться к представителям компании Planmeca.

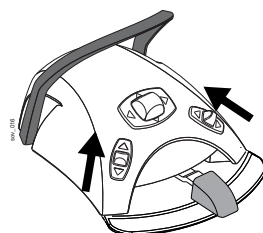


Сенсорная панель управления и держатель Flexu: Нажать кнопку **Открытие двери / вызов ассистента**. Функция приводится в действие. Раздается короткий звуковой сигнал.

Если нажать на кнопку **Открытие двери / вызов ассистента** и удерживать ее в течение более 0,5 секунд, то функция будет действовать до отпускания кнопки.



Блок ножного управления: Когда все инструменты находятся в держателях, можно активизировать функцию **Открытие двери / вызов ассистента** нажатием педали влево. Если удерживать педаль в течение более чем 0,5 с, то функция будет действовать до отпускания педали.

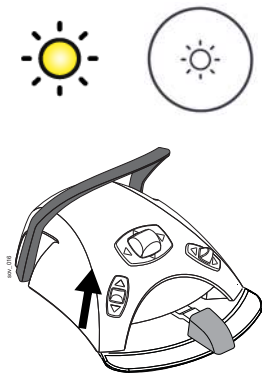


ПРИМЕЧАНИЕ

Кроме того, можно настроить блок ножного управления так, чтобы функция открытия двери / вызова ассистента активизировалась при нажатии левой или правой кнопки вверх. По вопросам такой настройки следует обращаться к представителям компании Planmeca.

Длительность сигнала можно запрограммировать, как показано в разделе 20.8 "Длительность открытия двери / вызова ассистента" на стр. 126.

18.6 Лампа рабочего освещения Planmeca SingLED



Сенсорная панель управления и держатель Flexu:

Нажатием кнопки **Лампа рабочего освещения** включить или выключить рабочее освещение.

Блок ножного управления: Чтобы включить или выключить рабочее освещение, нажать левую кнопку вверх. Это заводская настройка по умолчанию.

ПРИМЕЧАНИЕ

Можно также настроить блок ножного управления таким образом, чтобы рабочее освещение включалось и выключалось нажатием правой кнопки вверх. По вопросам такой настройки следует обращаться к представителям компании Planmeca.

Яркость рабочего освещения можно программировать. См. раздел 20.7 "Яркость рабочего освещения" на стр. 126.

Яркость можно также регулировать, нажав и удерживая кнопку **Лампа рабочего освещения** или удерживая руку перед ИК датчиком лампы рабочего освещения более одной секунды. По истечении одной секунды яркость начинает расти; она растёт, пока удерживается кнопка или выключатель. Если затем снова нажать и удерживать эту кнопку или выключатель, то яркость снижается.

При этом после достижения максимального (минимального) значения яркость начинает снижаться (расти). При этом также раздаётся короткий звуковой сигнал.

ПРИМЕЧАНИЕ

Во время движения кресла яркость лампы рабочего освещения несколько снижается.

ПРИМЕЧАНИЕ

Если полимеризационная лампа извлекается из держателя и возвращается в него в пределах двух секунд, то рабочее освещение тускнеет. Эта функция является настраиваемой; по вопросам такой настройки обращаться к представителям компании Planmeca.

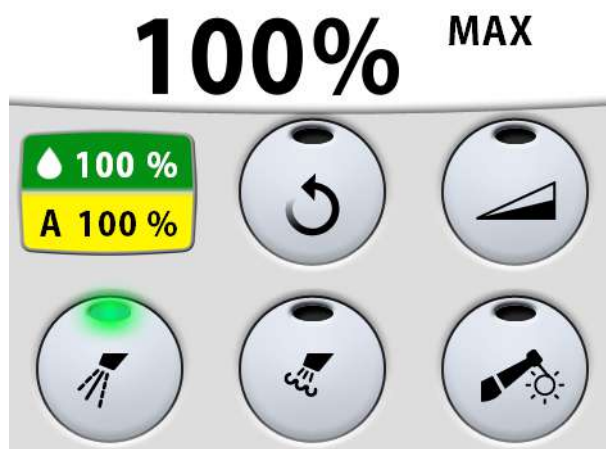
ПРИМЕЧАНИЕ

Можно изменять режим работы лампы, нажав на выключатель лампы и удерживая его более 15 с (в этом случае раздаются два звуковых сигнала: один – через 3 секунды, другой – через 15 секунд). Эти режимы следующие:

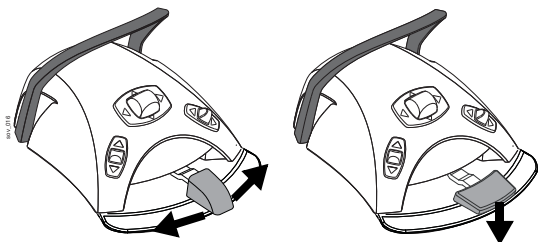
- 1) лампу рабочего освещения можно включать и выключать, а ее яркость – регулировать как на самой лампе, так и через стоматологическую установку;
- 2) яркость можно регулировать только на самой лампе. При этом включать и выключать ее можно как используя выключатель самой лампы, так и через стоматологическую установку.

19 УПРАВЛЕНИЕ ИНСТРУМЕНТАМИ

19.1 Микродвигатель



Частота вращения / мощность



Стандартная педаль: Чтобы привести в действие микродвигатель, нажать на педаль вправо или влево.

Широкая педаль: Чтобы привести в действие микродвигатель, нажать на педаль вниз.

Со смещением педали вправо/влево или вниз частота вращения или выходная мощность микродвигателя растет. Выходная мощность при этом отображается на экране. Нормальный диапазон – от 10 до 100%.

Чтобы остановить микродвигатель, достаточно дать педали вернуться в исходное положение.

ПРИМЕЧАНИЕ

Частота вращения и мощность зависят от инструмента.

ВНИМАНИЕ

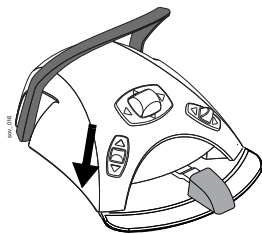
При запуске микродвигателя убедитесь, что педаль находится в центральном положении.

Вращение в обратном направлении



В обычном режиме микродвигатель вращается по часовой стрелке. Чтобы изменить направление на противоположное, следует нажать кнопку **Обратное вращение**. Изменение направления возможно только в то время, когда микродвигатель снят с инструментальной консоли, но не запущен.

Когда микродвигатель вращается в обратном направлении, горит желтый индикатор и слышен тихий тикающий звук. По вопросам отключения звука следует обращаться к представителям компании Planmeca.

**ПРИМЕЧАНИЕ**

Можно также настроить блок ножного управления таким образом, чтобы вращение в обратном направлении включалось и выключалось нажатием левой кнопки вниз. По вопросам такой настройки следует обращаться к представителям компании Planmeca.

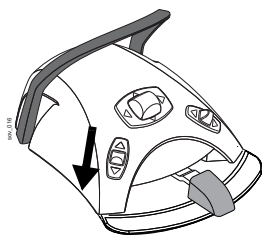
ПРИМЕЧАНИЕ

Проверьте соответствующий индикатор на сенсорной панели, чтобы убедиться, что при нажатии левой кнопки вниз активизируется правильная функция.

Снижение частоты вращения / мощности

Чтобы снизить частоту вращения или мощность микродвигателя до заданного уровня, нажать кнопку **Снижение частоты вращения / мощности инструмента**. Если заданный максимальный уровень составляет, например, 50%, то нажатиями на педаль частота вращения и мощность будут регулироваться в пределах 10-50%, а не 10-100%. Заданный максимальный уровень отображается на экране при снятии микродвигателя с инструментальной консоли. Чтобы восстановить обычную мощность, следует нажать кнопку **Снижение частоты вращения / мощности инструмента** еще раз.

Когда частота вращения или мощность микродвигателя снижены, горит зеленый индикатор.

**ПРИМЕЧАНИЕ**

Можно также настроить блок ножного управления таким образом, чтобы скорость вращения или мощность микродвигателя снижались до заданного уровня нажатием левой кнопки вниз. По вопросам такой настройки следует обращаться к представителям компании Planmeca.

ПРИМЕЧАНИЕ

Проверьте соответствующий индикатор на сенсорной панели, чтобы убедиться, что при нажатии левой кнопки вниз активизируется правильная функция.

ПРИМЕЧАНИЕ

Если требуется снизить начальную частоту вращения или мощность, то можно выбрать функцию малой скорости. Эта функция недоступна для бесщеточных микродвигателей. По вопросам установки или отмены этой функции обращаться к представителям компании Planmeca.

ПРИМЕЧАНИЕ

Уровень снижения частоты вращения инструмента и мощности можно запрограммировать. См. раздел 20.3.1 "Снижение частоты вращения / мощности инструмента" на стр. 115.

ПРИМЕЧАНИЕ

Следует обратить внимание, что частота вращения и мощность зависят от инструмента.

Распыление



Возможны три варианта настройки распыления для охлаждения инструмента: водо-воздушное распыление, воздушное распыление, без распыления.

Объем воды и воздуха для используемого типа распыления отображается на экране.

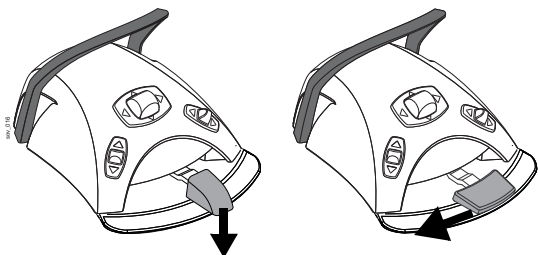
Однократное нажатие кнопки **Распыление** включает водо-воздушное распыление. При этом раздаются два коротких звуковых сигнала. Кроме того, включается зеленый индикатор.

Двукратное нажатие кнопки **Распыление** включает воздушное распыление. При этом раздается один короткий звуковой сигнал. Кроме того, включается желтый индикатор.

Трехкратное нажатие кнопки **Распыление** отключает распыление. При этом раздается один длинный звуковой сигнал. Индикатор выключается.

Интенсивность распыления можно программировать. См. раздел 20.3.2 "Распыление" на стр. 116.

Можно также настраивать распыление с помощью ножного управления. Индикатор на сенсорной панели при этом загорается соответствующим образом.



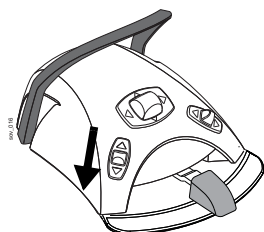
Стандартная педаль: кратковременно нажмите педаль вниз для переключения распыления.

Широкая педаль: кратковременно нажмите педаль влево для переключения распыления.

Однократное нажатие педали включает водо-воздушное распыление. При этом раздаются два коротких звуковых сигнала.

Двукратное нажатие педали включает воздушное распыление. При этом раздается один короткий звуковой сигнал.

Трехкратное нажатие педали отключает распыление. При этом раздается один длинный звуковой сигнал.



ПРИМЕЧАНИЕ

Можно также настроить блок ножного управления таким образом, чтобы переключение распыления выполнялось нажатием левой кнопки вниз. По вопросам такой настройки следует обращаться к представителям компании Planmeca.

ПРИМЕЧАНИЕ

Проверьте соответствующий индикатор на сенсорной панели, чтобы убедиться, что при нажатии левой кнопки вниз активизируется правильная функция.

ПРИМЕЧАНИЕ

Если в наконечник инструмента не вставлена трубка подачи воды, то распыление должно быть отключено.

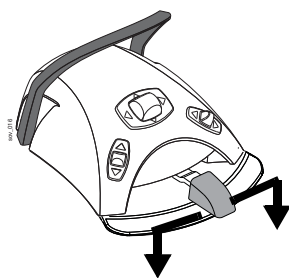
ПРИМЕЧАНИЕ

Ножное управление распылением можно отключить в режиме технического обслуживания. В этом случае включать и выключать распыление можно будет только через сенсорную панель управления. По вопросам такой настройки следует обращаться к представителям компании Planmeca.

ПРИМЕЧАНИЕ

Если используется стерильная вода, то имеются только два варианта настройки: распыление стерильной воды и отсутствие распыления. В стерильном режиме загорается символ Стерильная вода, а на кнопке Распыление мигает зеленый индикатор.

Подробнее о включении/выключении стерильного режима см. в разделе 20.3.2 "Распыление" на стр. 116.

**Кратковременное распыление**

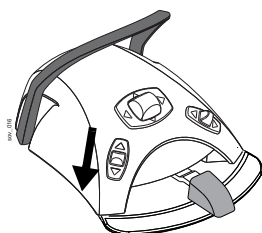
Когда работает микродвигатель, можно привести в действие кратковременное распыление. Для этого требуется нажать на педаль (вниз). Распыление продолжается, пока педаль нажата.

ПРИМЕЧАНИЕ

Кратковременное распыление можно разрешить и настроить в режиме технического обслуживания. По вопросам такой настройки обращаться к представителям компании Planmeca.

ПРИМЕЧАНИЕ

Кратковременное распыление нельзя включить при помощи широкой педали блока ножного управления.

Автоматическая продувка

Чтобы включить или выключить автоматическую продувку, нажать кнопку **Продувка**. Если горит зеленый индикатор, это означает, что автоматическая продувка включена. В этом случае после остановки микродвигателя происходят два кратковременных выпуска воды, или воздуха, или их смеси.

ПРИМЕЧАНИЕ

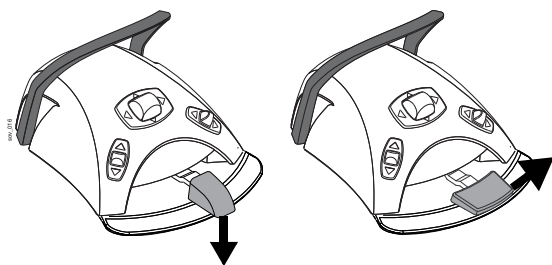
Можно также настроить блок ножного управления таким образом, чтобы включение автоматической продувки выполнялось нажатием левой кнопки вниз. По вопросам такой настройки следует обращаться к представителям компании Planmeca.

ПРИМЕЧАНИЕ

Проверьте соответствующий индикатор на сенсорной панели, чтобы убедиться, что при нажатии левой кнопки вниз активизируется правильная функция.

Тип продувки можно запрограммировать. См. раздел 20.3.3 "Продувка" на стр. 117.

Ручная продувка



Стандартная педаль: можно временно включить ручную продувку, нажав педаль вниз и удерживая ее.

Широкая педаль: можно временно включить ручную продувку, нажав педаль вправо и удерживая ее.

Поток воздуха действует, пока педаль нажата.

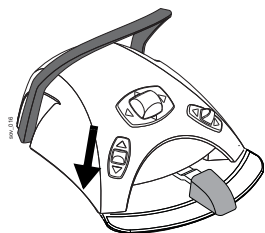
ПРИМЕЧАНИЕ

Тип ручной продувки не зависит от типа автоматической продувки, но ручная продувка – всегда сухая. Можно настроить установку таким образом, чтобы ручная продувка программировалась; по вопросам такой настройки обращаться к представителям компании Planmeca.

Волоконно-оптический источник света



Чтобы включить или выключить источник света микродвигателя, нажать кнопку **Волоконно-оптический источник света**. Когда этот источник включен, горит зеленый индикатор.



ПРИМЕЧАНИЕ

Можно также настроить блок ножного управления таким образом, чтобы включение волоконно-оптического источника света выполнялось нажатием левой кнопки вниз. По вопросам такой настройки следует обращаться к представителям компании Planmeca.

ПРИМЕЧАНИЕ

Проверьте соответствующий индикатор на сенсорной панели, чтобы убедиться, что при нажатии левой кнопки вниз активизируется правильная функция.

Яркость волоконно-оптического источника света можно запрограммировать. См. раздел 20.3.5 "Волоконно-оптический / светодиодный источник света" на стр. 121.

19.2 Микродвигатель Bien-Air MX2

Кроме базовых функций управления микродвигателем, рассмотренных в разделе 19.1 "Микродвигатель" на стр. 86, для микродвигателя Bien-Air MX2 имеется несколько дополнительных возможностей. Они рассматриваются ниже.

Крутящий момент



Чтобы иметь возможность управлять крутящим моментом и получить доступ к режимам управления двигателем, нажать кнопку **Крутящий момент**. Загорается зеленый индикатор, указывающий, что управление крутящим моментом включено.

После того как включено управление крутящим моментом, можно выбрать режим управления двигателем. Для этого нажать кнопку **Управление двигателем**, на которой всегда отображается текущий режим. Возможны следующие режимы.



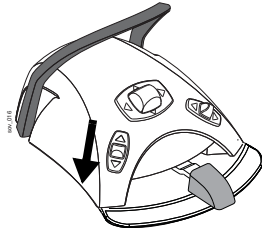
- **Обычный**
Микродвигатель останавливается, когда достигнут предельный крутящий момент.



- **Автоматическое обращение**
В этом режиме при достижении предельного крутящего момента микродвигатель начинает работать против часовой стрелки.



- **Автоматическое продолжение**
В этом режиме при достижении предельного крутящего момента микродвигатель в течение нескольких секунд работает в направлении против часовой стрелки (автоматическое обращение), а затем продолжает вращение по часовой стрелке. (Продолжительность автоматического обращения можно перенастраивать; см. раздел 20.3.4 "Бесщеточный микродвигатель Bien-Air MX2" на стр. 118.)



ПРИМЕЧАНИЕ

Можно также настроить блок ножного управления таким образом, чтобы управление крутящим моментом или выбор режима управления двигателем выполнялись нажатием левой кнопки вниз. По вопросам такой настройки следует обращаться к представителям компании Planmeca.

ПРИМЕЧАНИЕ

Проверьте соответствующий индикатор и символ управления двигателем на сенсорной панели, чтобы убедиться, что при нажатии левой кнопки вниз активизируется правильная функция.

ПРИМЕЧАНИЕ

В режимах автоматического обращения и автоматического продолжения не может быть установлено вращение в обратном направлении.

ПРИМЕЧАНИЕ

Управление моментом можно отключить только в обычном режиме.

В следующей таблице показано преобразование величин из процентов в ньютон-сантиметры (для наконечника 1:1). Допустимое отклонение составляет +/- 5%.

ПРИМЕЧАНИЕ

Крутящий момент зависит от типа наконечника.

таблица 2: Таблица преобразования из процентов в Н-см

Процент	Н-см
10	0,4
15	0,5
20	0,7
25	0,9
30	1,1
35	1,2
40	1,4
45	1,6
50	1,8
55	1,9
60	2,1
65	2,3
70	2,5
75	2,6
80	2,8

таблица 2: Таблица преобразования из процентов в Н-см

Процент	Н-см
85	3,0
90	3,2
95	3,3
100	3,5

Варианты предварительной настройки



Для микродвигателя Bien-Air MX2 имеется шесть вариантов предварительной настройки. Текущий вариант отображается при нажатии кнопки **Предварительная настройка**.

Если требуется использовать другой вариант предварительной настройки, то необходимо выполнить следующее.

1. Запустить микродвигатель.
2. Нажать кнопку **Предварительная настройка**.
3. В появившемся окне выбрать желаемый вариант (1-6). После этого автоматически выполняется возврат в главное окно.

В обычном режиме имеются по две предварительно настраиваемых величины для оборотов и крутящего момента: стандартная (используемая по умолчанию) и вторичная. Одна из них всегда представляет собой максимальное значение, другая – ограниченное значение.

Следует обратить внимание, что для режимов автоматического обращения и автоматического продолжения вторичных величин нет.



Обороты (RPM): стандартное значение – значение, отображаемое на экране при нажатии кнопки **Предельные обороты** (предельная величина оборотов может быть включена или отключена).



Крутящий момент: стандартное значение – значение, отображаемое на экране при нажатии кнопки **Крутящий момент** (предельная величина момента может быть включена или отключена).

В следующей таблице приведены заданные значения оборотов и момента для вариантов предварительной настройки. Изменение этих величин рассматривается в разделе 20.3.4 "Бесщеточный микродвигатель Bien-Air MX2" на стр. 118.

Допустимое отклонение для значений оборотов и момента составляет +/- 5%.

таблица 3: Значения оборотов и момента для вариантов предварительной настройки.








Функция	Предв. настройка 1	Предв. настройка 2	Предв. настройка 3	Предв. настройка 4	Предв. настройка 5	Предв. настройка 6	
Управление двигателем	Автоматическое продолжение	Автоматическое обращение	Обычный	Обычный	Обычный	Обычный	<p>Нажать кнопку</p>  <p>Управление двигателем, чтобы изменить режим: обычный, автоматическое обращение или автоматическое продолжение.</p>
Стандартная настройка оборотов	260	260	900	2000	5000	40 000	<p>Нажать кнопку Обороты,</p>  <p>чтобы включить или отключить предел оборотов.</p>
Вторичная настройка оборотов			40 000	40 000	40 000	10 000	<p>Нажать кнопку Обороты,</p>  <p>чтобы включить или отключить предел оборотов.</p>
Стандартная настройка момента	30	30	50	100	100	100	<p>Нажать кнопку Крутящий момент,</p>  <p>чтобы включить или отключить предел момента.</p>
Вторичная настройка момента			100	50	50	50	<p>Нажать кнопку Крутящий момент,</p>  <p>чтобы включить или отключить предел момента.</p>

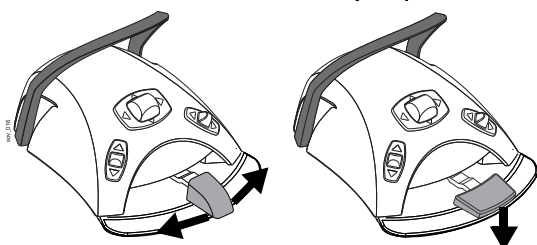
таблица 3: Значения оборотов и момента для вариантов предварительной настройки.

Функция	Предв. настройка 1	Предв. настройка 2	Предв. настройка 3	Предв. настройка 4	Предв. настройка 5	Предв. настройка 6	
Стандартная настройка режима распыления	ВЫКЛ	ВЫКЛ	ВЫКЛ	SA 70% SH 40%	SA 70% SH 40%	SA 70% SH 40%	SA = воздух, SH = вода Нажать кнопку Распыление,  чтобы выбрать режим: распыление, сухой режим (без воды), без распыления.
Стандартная настройка режима автоматической продувки	ВЫКЛ	ВЫКЛ	ВЫКЛ	ВЫКЛ	ВЫКЛ	ВЫКЛ	Нажать кнопку Продувка,  чтобы включить или отключить автоматическую продувку.
Стандартная настройка яркости волоконно-оптического источника света	100	100	100	100	100	100	Яркость волоконно-оптического источника света программируется.

19.3 Турбина



Частота вращения / мощность



Стандартная педаль: для управления турбиной нажать на педаль вправо или влево.

Широкая педаль: для управления турбиной нажать на педаль вниз.

Со смещением педали вправо/влево или вниз частота вращения или выходная мощность турбины растет. Выходная мощность при этом отображается на экране. Нормальный диапазон – от 5 до 100%.

Чтобы остановить турбину, дать педали вернуться в исходное положение.

ПРИМЕЧАНИЕ

Частота вращения и мощность зависят от инструмента.

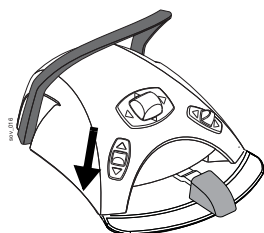
ВНИМАНИЕ

При запуске турбины убедитесь, что педаль находится в центральном положении.

Быстрый запуск



Если установлен быстрый запуск, то турбина запускается с максимальной скоростью. Чтобы установить или отменить быстрый запуск, нажать кнопку **Быстрый запуск** в то время, когда инструмент активизирован, но не находится в работе. Когда быстрый запуск установлен, горит зеленый индикатор.



ПРИМЕЧАНИЕ

Можно настроить блок ногого управления таким образом, чтобы управление быстрым запуском выполнялось нажатием левой кнопки вниз. По вопросам такой настройки следует обращаться к представителям компании Planmeca.

ПРИМЕЧАНИЕ

Проверьте соответствующий индикатор на сенсорной панели, чтобы убедиться, что при нажатии левой кнопки вниз активизируется правильная функция.

Снижение частоты вращения / мощности



Чтобы снизить частоту вращения или мощность турбины до заданного уровня, нажать кнопку **Снижение частоты вращения / мощности инструмента**. Если заданный максимальный уровень составляет, например, 50%, то нажатиями на педаль частота вращения и мощность будут регулироваться в пределах 5-50%, а не 5-100%. Заданный максимальный уровень отображается на экране при снятии турбины с инструментальной консоли. Чтобы восстановить обычную мощность, следует нажать кнопку **Снижение частоты вращения / мощности инструмента** еще раз.

Когда частота вращения или мощность турбины снижены, горит зеленый индикатор.



ПРИМЕЧАНИЕ

Можно настроить блок ногового управления таким образом, чтобы снижение частоты вращения или мощности турбины до заданного уровня выполнялось нажатием левой кнопки вниз. По вопросам такой настройки следует обращаться к представителям компании Planmeca.

ПРИМЕЧАНИЕ

Проверьте соответствующий индикатор на сенсорной панели, чтобы убедиться, что при нажатии левой кнопки вниз активизируется правильная функция.

ПРИМЕЧАНИЕ

Уровень снижения частоты вращения инструмента и мощности можно запрограммировать. См. раздел 20.3.1 "Снижение частоты вращения / мощности инструмента" на стр. 115.

ПРИМЕЧАНИЕ

Снижение частоты вращения и мощности инструмента не влияют на работу пневматических инструментов, для которых выбран быстрый запуск.

ПРИМЕЧАНИЕ

Следует обратить внимание, что частота вращения и мощность зависят от инструмента.

Распыление



Возможны три варианта настройки распыления для охлаждения инструмента: водо-воздушное распыление, воздушное распыление, без распыления.

Объем воды и воздуха для используемого типа распыления отображается на экране.

Однократное нажатие кнопки **Распыление** включает водо-воздушное распыление. При этом раздаются два коротких звуковых сигнала. Кроме того, включается зеленый индикатор.

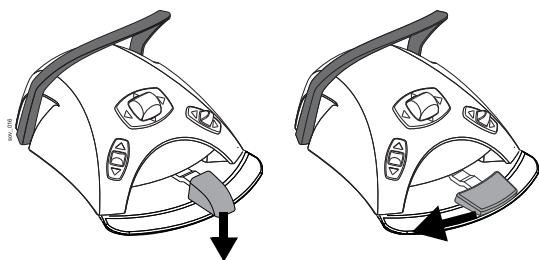


Двукратное нажатие кнопки **Распыление** включает воздушное распыление. При этом раздается один короткий звуковой сигнал. Кроме того, включается желтый индикатор.

Трехкратное нажатие кнопки **Распыление** отключает распыление. При этом раздается один длинный звуковой сигнал. Индикатор выключается.

Интенсивность распыления можно программировать. См. раздел 20.3.2 "Распыление" на стр. 116.

Можно также настраивать распыление с помощью ножного управления. Индикатор на сенсорной панели при этом загорается соответствующим образом.



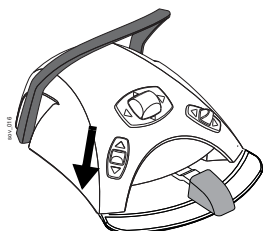
Стандартная педаль: кратковременно нажмите педаль вниз для переключения распыления.

Широкая педаль: кратковременно нажмите педаль влево для переключения распыления.

Однократное нажатие педали включает водо-воздушное распыление. При этом раздаются два коротких звуковых сигнала.

Двукратное нажатие педали включает воздушное распыление. При этом раздается один короткий звуковой сигнал.

Трехкратное нажатие педали отключает распыление. При этом раздается один длинный звуковой сигнал.



ПРИМЕЧАНИЕ

Можно также настроить блок ножного управления таким образом, чтобы переключение распыления выполнялось нажатием левой кнопки вниз. По вопросам такой настройки следует обращаться к представителям компании Planmeca.

ПРИМЕЧАНИЕ

Проверьте соответствующий индикатор на сенсорной панели, чтобы убедиться, что при нажатии левой кнопки вниз активизируется правильная функция.

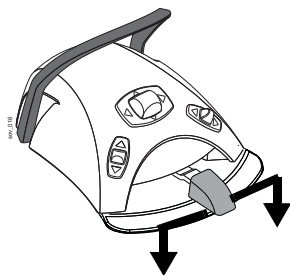
ПРИМЕЧАНИЕ

Если в наконечник инструмента не вставлена трубка подачи воды, то распыление должно быть отключено.

ПРИМЕЧАНИЕ

Ножное управление распылением можно отключить в режиме технического обслуживания. В этом случае включать и выключать распыление можно будет только через сенсорную панель управления. По вопросам такой настройки следует обращаться к представителям компании Planmeca.

Кратковременное распыление



Когда работает турбина, можно привести в действие кратковременное распыление. Для этого требуется нажать педаль вниз. Распыление продолжается, пока педаль нажата.

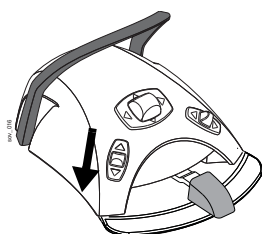
ПРИМЕЧАНИЕ

Кратковременное распыление можно разрешить и настроить в режиме технического обслуживания. По вопросам такой настройки обращаться к представителям компании Planmeca.

ПРИМЕЧАНИЕ

Кратковременное распыление нельзя включить при помощи широкой педали блока ножного управления.

Автоматическая продувка



Чтобы включить или выключить автоматическую продувку, нажать кнопку **Продувка**. Если горит зеленый индикатор, это означает, что автоматическая продувка включена. В этом случае после остановки турбины происходят два кратковременных выпуска воды, или воздуха, или их смеси.

ПРИМЕЧАНИЕ

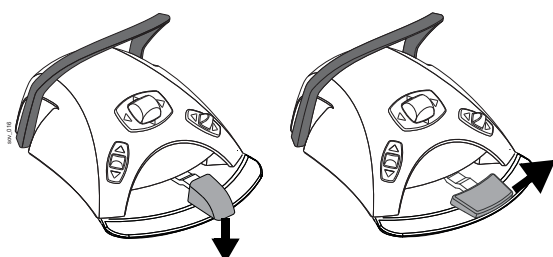
Можно настроить блок ножного управления таким образом, чтобы включение или выключение автоматической продувки выполнялось нажатием левой кнопки вниз. По вопросам такой настройки следует обращаться к представителям компании Planmeca.

ПРИМЕЧАНИЕ

Проверьте соответствующий индикатор на сенсорной панели, чтобы убедиться, что при нажатии левой кнопки вниз активизируется правильная функция.

Тип продувки можно запрограммировать. См. раздел 20.3.3 "Продувка" на стр. 117.

Ручная продувка



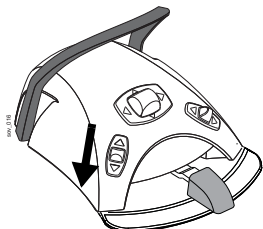
Стандартная педаль: можно временно включить ручную продувку, нажав педаль вниз и удерживая ее.

Широкая педаль: можно временно включить ручную продувку, нажав педаль вправо и удерживая ее.

Поток воздуха действует, пока педаль нажата.

ПРИМЕЧАНИЕ

Тип ручной продувки не зависит от типа автоматической продувки, но ручная продувка – всегда сухая. Можно настроить установку таким образом, чтобы ручная продувка программировалась; по вопросам такой настройки обращаться к представителям компании Planmeca.

Волоконно-оптический источник света

Чтобы включить или выключить источник света турбины, нажать кнопку **Волоконно-оптический источник света**. Когда этот источник включен, горит зеленый индикатор.

ПРИМЕЧАНИЕ

Можно настроить блок ножного управления таким образом, чтобы волоконно-оптический источник света включался и выключался нажатием левой кнопки вниз. По вопросам такой настройки следует обращаться к представителям компании Planmeca.

ПРИМЕЧАНИЕ

Проверьте соответствующий индикатор на сенсорной панели, чтобы убедиться, что при нажатии левой кнопки вниз активизируется правильная функция.

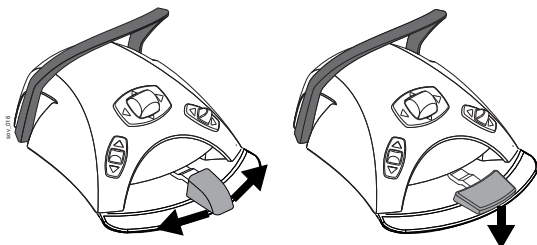
Яркость волоконно-оптического источника света можно запрограммировать. См. раздел 20.3.5 "Волоконно-оптический / светодиодный источник света" на стр. 121.

19.4 Инструмент для удаления зубного камня**ПРИМЕЧАНИЕ**

Чтобы использовать инструмент для удаления зубного камня, необходимо дополнительное электронное оборудование. Смена типа этого инструмента невозможна без смены электронного оборудования.

ВНИМАНИЕ

Запрещается использовать инструмент для удаления зубного камня для пациентов с кардиостимулятором. Работа этого инструмента может привести к нарушениям функционирования кардиостимулятора.

Частота вращения / мощность

Стандартная педаль: чтобы управлять инструментом для удаления зубного камня, нажать на педаль вправо или влево.

Широкая педаль: чтобы управлять инструментом для удаления зубного камня, нажать педаль вниз.

Со смещением педали вправо/влево или вниз частота вращения или выходная мощность инструмента для удаления зубного камня растет. Выходная мощность при этом отображается на экране.

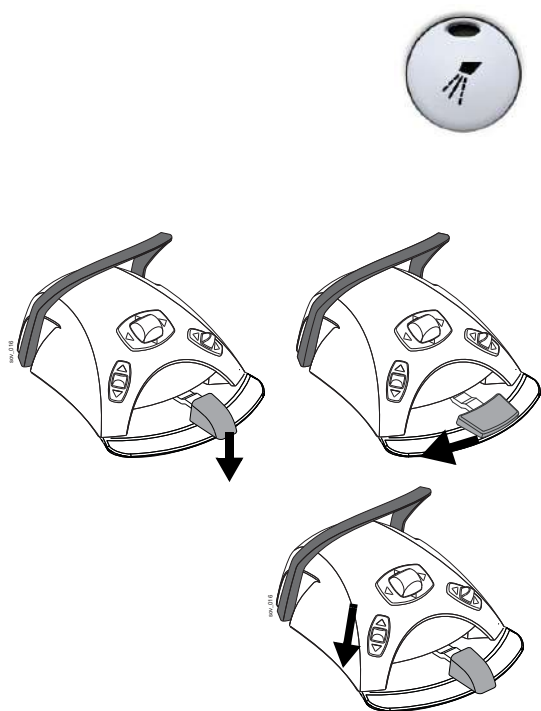
Чтобы инструмент остановился, достаточно дать педали вернуться в исходное положение.

ПРИМЕЧАНИЕ

Частота вращения и мощность зависят от инструмента.

ВНИМАНИЕ

При запуске инструмента для удаления зубного камня убедитесь, что педаль находится в центральном положении.

Распыление

Для инструмента удаления зубного камня имеются два настраиваемых режима распыления: «вода-1» и «вода-2». Текущий режим распыления («вода-1», «вода-2» или отсутствие распыления) можно изменить, нажав кнопку **Распыление**.

Можно также изменять настройку распыления при помощи педали блока ножного управления.

Стандартная педаль: кратковременно нажмите педаль вниз для переключения распыления.

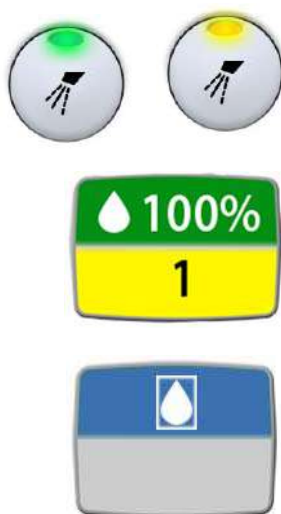
Широкая педаль: кратковременно нажмите педаль влево для переключения распыления.

ПРИМЕЧАНИЕ

Можно также настроить блок ножного управления таким образом, чтобы переключение распыления выполнялось нажатием левой кнопки вниз. По вопросам такой настройки следует обращаться к представителям компании Planmeca.

ПРИМЕЧАНИЕ

Проверьте соответствующий индикатор на сенсорной панели, чтобы убедиться, что при нажатии левой кнопки вниз активизируется правильная функция.



Если выбран режим «вода-1», то горит зеленый индикатор **Распыление**. Если выбран режим «вода-2», то горит желтый индикатор **Распыление**. Если распыление выключено, то индикатор **Распыление** не горит.

Расход воды, а также номер режима (1 или 2) отображается на экране.

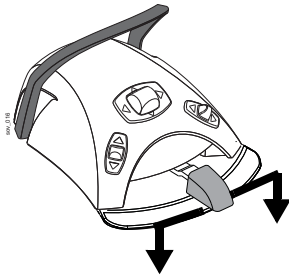
ПРИМЕЧАНИЕ

Если используется стерильная вода, то имеются только два варианта настройки: распыление стерильной воды и отсутствие распыления. В стерильном режиме загорается символ Стерильная вода, а на кнопке **Распыление** мигает зеленый индикатор.

Подробнее о включении/выключении стерильного режима см. в разделе 20.3.2 "Распыление" на стр. 116.

Объем воды, пропускаемой через инструмент для снятия зубного камня, можно регулировать отдельно для режимов «вода-1» и «вода-2»; см. раздел 20.3.2 "Распыление" на стр. 116.

Кратковременное распыление



Когда работает инструмент для удаления зубного камня, можно привести в действие кратковременное распыление, например, если требуется на короткое время усилить поток воды. Для этого требуется нажать педаль вниз.

ПРИМЕЧАНИЕ

Кратковременное распыление можно разрешить и настроить в режиме технического обслуживания. По вопросам такой настройки обращаться к представителям компании Planmeca.

ПРИМЕЧАНИЕ

Кратковременное распыление нельзя включить при помощи широкой педали блока ножного управления.

Инструменты для удаления зубного камня Satelec Newtron



Инструменты Satelec Newtron и Satelec Newtron LED имеют четыре режима работы:

- пародонтология; диапазон мощности 1–10;
- эндодонтия; диапазон мощности 1–10;
- удаление зубного камня; диапазон мощности 1–10;
- консервативная стоматология; диапазон мощности 1–10.

Инструмент Satelec SP 4055 имеет три режима работы:

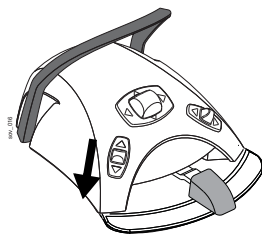
- пародонтология; диапазон мощности 4–10;
- эндодонтия; диапазон мощности 1–10;
- удаление зубного камня; диапазон мощности 1–10.

Цветная полоса на основании наконечника инструмента для удаления зубного камня помогает выбрать правильный режим работы на стоматологической установке:

- зеленый – пародонтология;
- желтый – эндодонтия;
- синий – удаление зубного камня;
- оранжевый – консервативная стоматология (восстановление).



Когда инструмент для удаления зубного камня активен, режим работы можно выбирать нажатиями кнопки **Мощность**.

**ПРИМЕЧАНИЕ**

Можно настроить блок ногого управления таким образом, чтобы выбирать режим работы можно было нажатием левой кнопки вниз. По вопросам такой настройки следует обращаться к представителям компании Planmeca.

ПРИМЕЧАНИЕ

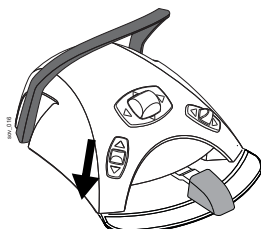
Проверьте соответствующий символ режима работы на сенсорной панели управления, чтобы убедиться, что при нажатии левой кнопки вниз активизируется правильная функция.

Инструмент для удаления зубного камня LM

Инструмент LM имеет три режима работы: низкой мощности (0–40), средней мощности (0–70) и полной мощности (0–100).



Когда инструмент для удаления зубного камня активен, режим работы можно выбирать нажатиями кнопки **Мощность**.

**ПРИМЕЧАНИЕ**

Можно настроить блок ногого управления таким образом, чтобы выбирать режим работы можно было нажатием левой кнопки вниз. По вопросам такой настройки следует обращаться к представителям компании Planmeca.

ПРИМЕЧАНИЕ

Проверьте соответствующий символ режима работы на сенсорной панели управления, чтобы убедиться, что при нажатии левой кнопки вниз активизируется правильная функция.

Инструмент для удаления зубного камня EMS No Pain

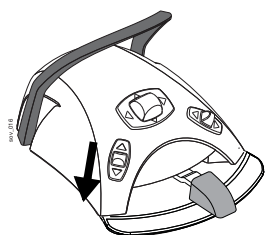
Инструмент EMS No Pain имеет три режима работы:

- эндодонтия; диапазон мощности 1–50;
- удаление зубного камня; диапазон мощности 1–100;
- восстановление; диапазон мощности 50–100.

Диапазон мощности для всех трех режимов работы отображается как 1–100 (например, в режиме восстановления диапазон мощности 50 отображается как 1).



Когда инструмент для удаления зубного камня активен, режим работы можно выбирать нажатиями кнопки **Мощность**.



ПРИМЕЧАНИЕ

Можно настроить блок ножного управления таким образом, чтобы выбирать режим работы можно было нажатием левой кнопки вниз. По вопросам такой настройки следует обращаться к представителям компании Planmeca.

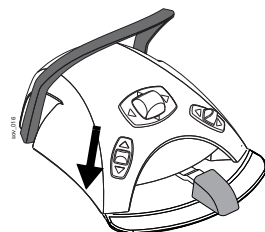
ПРИМЕЧАНИЕ

Проверьте соответствующий символ режима работы на сенсорной панели управления, чтобы убедиться, что при нажатии левой кнопки вниз активизируется правильная функция.

Волоконно-оптический источник света



Чтобы включить или выключить источник света инструмента для удаления зубного камня, нажать кнопку **Волоконно-оптический источник света**. Когда этот источник включен, горит зеленый индикатор.



ПРИМЕЧАНИЕ

Можно настроить блок ножного управления таким образом, чтобы включение волоконно-оптического источника света выполнялось нажатием левой кнопки вниз. По вопросам такой настройки следует обращаться к представителям компании Planmeca.

ПРИМЕЧАНИЕ

Проверьте соответствующий индикатор на сенсорной панели, чтобы убедиться, что при нажатии левой кнопки вниз активизируется правильная функция.

Яркость волоконно-оптического источника света можно запрограммировать. См. раздел 20.3.5 "Волоконно-оптический / светодиодный источник света" на стр. 121.

19.5 Полимеризационная лампа Planmeca Lumion

ВНИМАНИЕ

Полимеризационная лампа – источник оптического излучения. При ее использовании необходимы соответствующие меры предосторожности. Подробности см. в документации к оборудованию.

ВНИМАНИЕ

Запрещается использовать полимеризационную лампу для пациентов с кардиостимулятором. Работа полимеризационной лампы может привести к нарушениям функционирования кардиостимулятора.

Прежде чем начинать цикл полимеризации, сначала требуется выбрать желаемый режим отверждения. Для этого нажать на кнопку навигации, расположенную на рукоятке инструмента. Затем запустить цикл полимеризации нажатием кнопки запуска на рукоятке.

Цикл полимеризации можно прервать нажатием одной из вышеуказанных кнопок.

Чтобы запустить цикл полимеризации с помощью ножного управления, сначала необходимо выбрать желаемый режим отверждения. Для этого нажать на кнопку навигации, расположенную на рукоятке инструмента. Затем запустить цикл полимеризации нажатием педали вправо, влево или вниз.

Цикл полимеризации можно прервать нажатием педали вправо, влево или вниз.

Длительность цикла – программируемая величина; см. раздел 20.3.7 "Полимеризационная лампа Planmeca Lumion" на стр. 123.

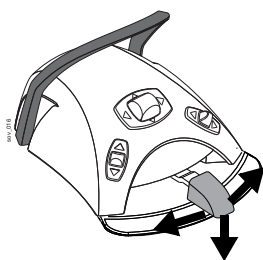
Когда полимеризационная лампа активизирована, длительность цикла полимеризации отображается на экране. При запуске цикла раздается звуковой сигнал. Этот сигнал повторяется через каждые 10 секунд, а также через 5 секунд. Ход цикла полимеризации отображается на экране.

Автономный режим

Полимеризационная лампа Planmeca Lumion может также работать в автономном режиме. Автономный режим обычно используется, когда полимеризационная лампа подключается к модулю ассистента, но он может использоваться и при подключении со стороны стоматолога (настройка конфигурации выполняется специалистом компании Planmeca).

Если полимеризационная лампа Planmeca Lumion работает в автономном режиме, ею можно управлять только с помощью кнопок, расположенных на ней самой, но не через сенсорную панель или блок ножного управления.

Чтобы запустить цикл полимеризации, сначала требуется выбрать желаемый режим отверждения



нажатием кнопки навигации на рукоятке инструмента. Затем запустить цикл полимеризации нажатием кнопки запуска, причем, если нажатие будет кратким, то длительность экспозиции составит 10 секунд, а если нажать и удерживать кнопку в течение 2 секунд, то экспозиция составит 20 секунд. Цикл полимеризации можно прервать нажатием кнопки запуска.

Если цикл 10-секундный, то звуковой сигнал раздается в начале и в конце цикла. Если цикл 20-секундный, то звуковой сигнал раздается в начале цикла, затем – через 2 секунды (для подтверждения начала 20-секундного цикла), через 10 секунд и в конце цикла.

ПРИМЕЧАНИЕ

Если полимеризационная лампа Planmeca Lumion работает в автономном режиме, ею нельзя управлять при помощи блока ножного управления.

Более подробные сведения об эксплуатации и техническом обслуживании лампы Planmeca Lumion см. в документации по этой лампе.

19.6 Полировочная фреза LM ProPower AirLED



ОСТОРОЖНО

Недопустимо выполнение полировки для следующих групп пациентов:

- пациентов на бессолевой диете;
- пациентов с почечной недостаточностью;
- пациентов с хроническими заболеваниями органов дыхания;
- пациентов, проходящих длительную стероидную или диуретическую терапию.

ВНИМАНИЕ

Запрещается выполнять полировку одним полировочным порошком без распыления воды.

ВНИМАНИЕ

При использовании полировочной фрезы пациент и оператор должны надевать защитные очки. Контактные линзы следует снять, либо обеспечить плотно прилегающую защиту глаз.

ВНИМАНИЕ

Всегда используйте лицевую маску при работе с полировочным порошком.

ПРИМЕЧАНИЕ

Перед использованием полировочной фрезы необходимо убедиться, что имеется достаточный запас полировочного порошка и что крышка емкости плотно закрыта. Также убедитесь, что емкость подключена к стоматологической установке надлежащим образом.

ПРИМЕЧАНИЕ

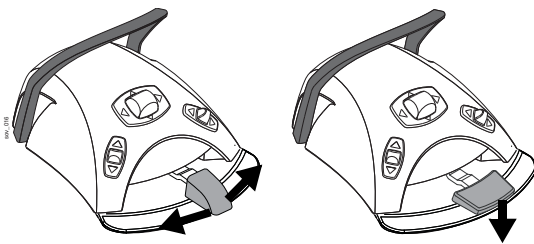
Перед использованием полировочной фрезы точно отрегулируйте расход воды. Подробнее см. в разделе "Точная настройка" на стр. 122.

ПРИМЕЧАНИЕ

Не оставлять порошок в емкости на ночь.

ПРИМЕЧАНИЕ

При запуске полировочной или чистящей воды всегда выполняется трехсекундная операция выравнивания давления, когда давления полировочного порошка и распыляющего воздуха становятся равными. После выравнивания давления можно управлять полировочной фрезой с помощью педали и переходить с использования полировочной воды на чистящую (и наоборот); при этом дополнительные операции выравнивания не требуются.

Частота вращения / мощность

Стандартная педаль: для управления полировочной фрезой нажать на педаль вправо или влево.

Широкая педаль: для управления полировочной фрезой нажать педаль вниз.

Со смещением педали вправо/влево или вниз частота вращения или выходная мощность полировочной фрезы растет. Выходная мощность при этом отображается на экране. Нормальный диапазон – от 5 до 100%.

Чтобы остановить полировочную фрезу, дать педали вернуться в исходное положение.

ПРИМЕЧАНИЕ

Частота вращения и мощность зависят от инструмента.

ВНИМАНИЕ

При запуске полировочной фрезы убедитесь, что педаль находится в центральном положении.

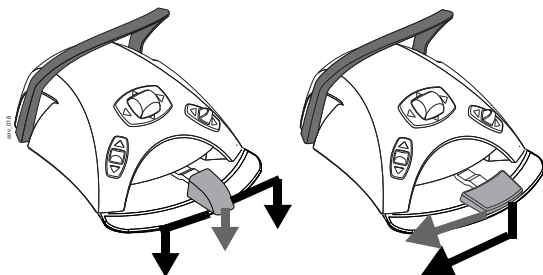
Полировочная вода



При управлении полировочной фрезой порошок и вода отмеряются автоматически. Зеленый символ **полировочной воды** на экране показывает запас полировочной воды.

Запас воды указывается в процентах (0–100%).

Мгновенная очистка водой



Кратковременную струю воды для чистки можно запустить как при управлении полировочной фрезой (черные стрелки на рисунке), так и держа фрезу в руке, но не управляя ей (серые стрелки).

Стандартная педаль: запустить кратковременную струю воды для чистки нажатием педали вниз.

Широкая педаль: запустить кратковременную струю воды для чистки нажатием педали влево.



Кратковременная струя воды для чистки подается, пока ее запускают нажатием педали. При кратковременном выпуске воды для чистки появляется зеленый символ **воды для чистки** с указанием объема.

Объем указывается в процентах (0–100%).

Циклы чистки

Во избежание засорения полировочную фрезу необходимо чистить после каждого использования. Для этого поместить насадку полировочной фрезы над стаканом, не снимая распылителя, и продуть насадку чистым воздухом.

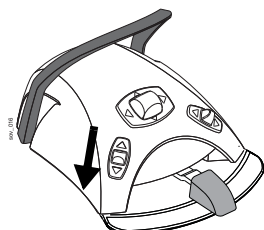
Можно выбрать 8-секундный или 80-секундный цикл чистки. Рекомендуется применять 8-секундный цикл после каждой полировки и 80-секундный – в конце каждого рабочего дня.



Чтобы выбрать 8-секундный цикл чистки, нажать кнопку **Короткий цикл чистки**. Сначала выполняется выравнивание давлений. Во время цикла чистки горит индикатор **Короткий цикл чистки**, и на экране отображается обратный отсчет от 8 до 0.



Чтобы выбрать 80-секундный цикл чистки, нажать кнопку **Длинный цикл чистки**. Сначала выполняется выравнивание давлений. Во время цикла чистки горит индикатор **Длинный цикл чистки**, и на экране отображается обратный отсчет от 80 до 0.



ПРИМЕЧАНИЕ

Можно настроить блок ножного управления таким образом, чтобы запускать 8-секундный или 80-секундный цикл чистки нажатием левой кнопки вниз. По вопросам такой настройки следует обращаться к представителям компании Planmeca.

ПРИМЕЧАНИЕ

Проверьте соответствующий индикатор на сенсорной панели, чтобы убедиться, что при нажатии левой кнопки вниз активизируется правильная функция.

ПРИМЕЧАНИЕ

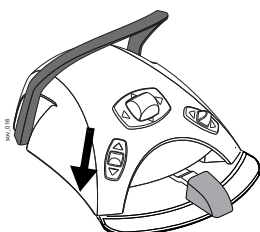
Во время выравнивания давления вода не течет через полировочную фрезу.

Цикл чистки можно прервать следующими способами:

- нажав кнопку **Короткий цикл чистки** или **Длинный цикл чистки**;
- включив полировочную фрезу;
- вернув полировочную фрезу на инструментальную консоль.

Волоконно-оптический источник света

Чтобы включить или выключить источник света полировочной фрезы, нажать кнопку **Волоконно-оптический источник света**. Когда этот источник включен, горит зеленый индикатор.

**ПРИМЕЧАНИЕ**

Можно настроить блок ногого управления таким образом, чтобы волоконно-оптический источник света включался и выключался нажатием левой кнопки вниз. По вопросам такой настройки следует обращаться к представителям компании Planmeca.

ПРИМЕЧАНИЕ

Проверьте соответствующий индикатор на сенсорной панели, чтобы убедиться, что при нажатии левой кнопки вниз активизируется правильная функция.

Яркость волоконно-оптического источника света можно запрограммировать. См. раздел 20.3.5 "Волоконно-оптический / светодиодный источник света" на стр. 121.

19.7 Внутриротовая камера

Внутриротовая камера может использоваться самыми разнообразными способами. Далее приводится лишь краткое описание ее использования. Подробнее о различных конфигурациях и использовании см. в руководстве по эксплуатации и монтажу для внутриротовой камеры Panasonic.



ПРИМЕЧАНИЕ

В дополнение к инструкциям ниже можно также настроить стоматологическую установку таким образом, чтобы внутриротовая камера включалась и выключалась нажатием кнопки Flexu. По вопросам такой настройки следует обращаться к представителям компании Planmeca.

Внутриротовая камера на инструментальной консоли, программа Romexis установлена

Когда внутриротовая камера размещается на инструментальной консоли, ее необходимо подключить к USB-порту в нижней части инструментальной консоли.

Если работает программа Planmeca Romexis, внутриротовая камера постоянно подключена к программе, при извлечении внутриротовой камеры из держателя инструмента программа Planmeca Romexis дистанционно включает камеру и загорается зеленый индикатор на рукоятке. Кроме того, на экране появляется сообщение «Intraoral camera active» (Внутриротовая камера активна).

После того как внутриротовая камера активизирована, ею можно дистанционно управлять через пользовательский интерфейс Planmeca Romexis. Можно увеличивать и уменьшать изображение, делать стоп-кадр и сохранять его. Индикатор на рукоятке включается и выключается одновременно с внутриротовой камерой.

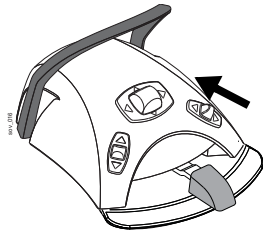
При возврате камеры в держатель программа Planmeca Romexis дистанционно выключает внутриротовую камеру и загорается оранжевый индикатор на рукоятке.

Внутриротовая камера в держателе отсоса, программа Romexis установлена

Когда внутриротовая камера размещается в держателе отсоса, дистанционное управление программы Planmeca Romexis не работает и внутриротовой камерой следует управлять при помощи кнопок на рукоятке или блока ножного управления.

Программа Romexis не установлена

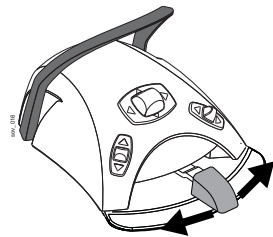
Если программа Planmeca Romexis не используется, внутриротовой камерой можно управлять при помощи кнопок на рукоятке или блока ножного управления.

Управление внутриротовой камерой при помощи блока ножного управления.**Включение/выключение камеры**

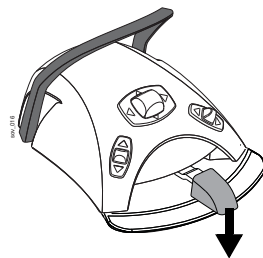
Включить/выключить камеру нажатием вверх правой кнопки блока ножного управления (заводская настройка по умолчанию). Затем начните съемку, сняв камеру с держателя отсоса.

ПРИМЕЧАНИЕ

Можно также настроить блок ножного управления таким образом, чтобы внутриротовая камера включалась и выключалась нажатием левой кнопки вверх. По вопросам такой настройки следует обращаться к представителям компании Planmeca.

**Стоп-кадр**

Чтобы зафиксировать изображение или, наоборот, снять его фиксацию, нажать педаль вправо или влево.

**Сохранение изображения**

После того как изображение зафиксировано, нажать педаль вниз, чтобы сохранить изображение.

20 ПРОГРАММИРОВАНИЕ

20.1 Введение

Большая часть задач, связанных с программированием, решается по следующей схеме.

1. Если программируется инструмент – снять его с инструментальной консоли.

ПРИМЕЧАНИЕ

Если инструмент во время программирования приводится в действие, то изменения в его параметрах настройки отражаются сразу же.

ПРИМЕЧАНИЕ

Программирование расхода воздуха и воды для шприца невозможно.



2. Чтобы войти в режим программирования, нажать кнопку **Программа**. Кнопка окрашивается синим цветом.
3. Выбрать на сенсорной панели управления желаемую функцию.
4. Открывается окно. Величины в нем можно изменять, нажимая кнопки «плюс» (+) и «минус» (-).

ПРИМЕЧАНИЕ

Можно также изменять параметры, используя ножное управление. При нажатии на педаль вправо параметр возрастает, при нажатии влево – уменьшается. Если педаль нажата наполовину (вправо или влево), то параметр изменяется медленно. Если педаль нажата до упора (вправо или влево), то параметр изменяется быстро.



5. Чтобы записать измененную настройку в память, нажать кнопку **ОК**. Окно закрывается.

ПРИМЕЧАНИЕ

Чтобы проверить настройку какой-либо функции (кроме запрограммированных положений) без программирования, следует нажать кнопку **Программа** и кнопку соответствующей функции. Настройка отображается на экране. Чтобы закрыть выведенное окно (без изменения указанной в нем настройки), нажать **ОК**.

При нажатии кнопки **Программа** на сенсорную панель управления выводятся также следующие символы:



- об установке;



- режим технического обслуживания;



- обновление программного обеспечения;



- беспроводная система ножного управления, если установлена.

Эти кнопки зарезервированы только для режима технического обслуживания.

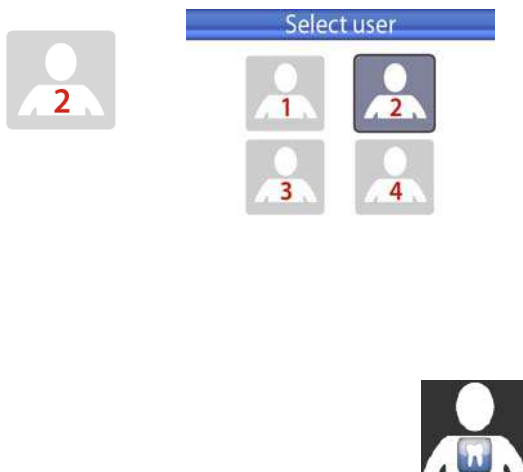
20.2 Запрограммированные положения кресла

ПРИМЕЧАНИЕ

Несколько пользователей (до четырех) могут сохранять в памяти свои настройки положений кресла. Прежде чем приступать к программированию положений кресла, необходимо убедиться, что правильно указан номер пользователя.

ПРИМЕЧАНИЕ

Все пять положений кресла (положение для полоскания, положения А, В, С или D) можно запрограммировать для четырех стоматологов.



1. На экране отображается текущий пользователь кресла.

Чтобы изменить пользователя, нажать кнопку **Пользователь**. Выбрать номер пользователя в появившемся окне.

ПРИМЕЧАНИЕ

Если со стоматологической установкой Planmeca Compact i Touch v2 используется модуль Planmeca Romexis Clinic Management и пользовательские настройки Romexis, то выбор пользователя кресла выполняется из программы Planmeca Romexis. Пользователь Romexis обозначен значком зуба на символе Пользователь. По вопросам изменения этой настройки обращаться к представителям компании Planmeca.

2. Используя кнопки управления креслом на сенсорной панели управления или блок ножного управления, переместить кресло в желаемое положение.

ПРИМЕЧАНИЕ

Высоту кресла нельзя запрограммировать близкой к верхней границе. Если положение кресла оказывается недопустимым, то на экран выводится код подсказки HE 08. Верхнюю границу можно изменить. По вопросам такой настройки следует обращаться к представителям компании Planmeca.



3. Отрегулировать яркость рабочего освещения, как показано в разделе 20.7 "Яркость рабочего освещения" на стр. 126.
4. Нажать кнопку **Программа**.
5. Нажать на кнопку положения кресла, для которой требуется сохранить текущее положение (положение для полоскания, A, B, C или D).
6. В зависимости от того, должна ли в этом положении быть включена или выключена лампа рабочего освещения, включить или выключить ее.
7. Чтобы подтвердить сохранение текущей позиции в качестве запрограммированной, нажать **ОК**. Если сохранять данную позицию в качестве запрограммированной не требуется, нажать **Отмена**.

Если требуется запрограммировать еще одно положение кресла, повторить вышеуказанные действия, начиная с шага 2.

20.3 Настройка инструмента

20.3.1 Снижение частоты вращения / мощности инструмента

ПРИМЕЧАНИЕ

Снижение частоты вращения / мощности не влияет на работу пневматических инструментов, для которых выбран быстрый запуск.



1. Привести инструмент в действие.
2. Нажать кнопку **Программа**.
3. Нажать кнопку **Снижение частоты вращения / мощности инструмента**. Открывается окно.
4. Только для бесщеточных микродвигателей W&H и Minetto: нажать **%/Обороты**, чтобы выбрать формат регулировки частоты вращения/ мощности инструмента – в процентах или в оборотах. Вид кнопки меняется соответственно.
5. Отрегулировать скорость вращения инструмента / мощность, нажимая кнопки **«плюс» (+)** и **«минус» (-)**.
Минимальный уровень составляет 5 или 10% (в зависимости от инструмента), максимальный – 95%. Шаг настройки – 5.
Если заданный максимальный уровень составляет, например, 50%, то нажатиями на педаль частота вращения и мощность будут регулироваться в пределах 5-50%, а не 5-100%.
6. Нажать кнопку **ОК**. Окно закрывается.

20.3.2 Распыление



1. Привести инструмент в действие.
2. Нажать кнопку **Программа**.
3. Нажать кнопку **Распыление**. Открывается окно.
4. Используя кнопки «плюс» (+) и «минус» (-), отрегулировать расход воды и воздуха.
Инструмент для снятия зубного камня: используя кнопки «плюс» (+) и «минус» (-), отрегулировать расход воды для режимов «вода-1» и «вода-2». Минимальное значение всех параметров равно 0 (нет расхода), максимальное – 100. Шаг настройки в диапазоне от 0 до 35% равен 1, в диапазоне от 35 до 100% – 5.
5. Нажать кнопку **ОК**. Окно закрывается. Новые значения отображаются на экране.

Стерильная вода

Если стоматологическая установка оснащена системой подачи стерильной воды Planmeca Sterile или Steripump, то в данном режиме включается/выключается функция использования стерильной воды.

ПРИМЕЧАНИЕ

Отрегулировать расход стерильной воды используя кнопки «плюс» (+) и «минус» (-) невозможно.



1. Привести инструмент в действие.
2. Нажать кнопку **Программа**.
3. Нажать кнопку **Распыление**. Открывается окно.
4. Нажать кнопку **Стерильная вода**.

20.3.3 Продувка



1. Привести инструмент в действие.
2. Нажать кнопку **Программа**.
3. Нажать кнопку **Продувка**. Открывается окно.
4. Используя кнопки **«плюс» (+)** и **«минус» (-)**, отрегулировать расход воды и воздуха.
Минимальное значение обоих параметров равно 0 (нет расхода), максимальное – 100. Шаг настройки в диапазоне от 0 до 35% равен 1, в диапазоне от 35 до 100% – 5.
5. Нажать кнопку **ОК**. Окно закрывается. Новые значения отображаются на экране.

ПРИМЕЧАНИЕ

Тип ручной продувки не зависит от типа автоматической продувки, но ручная продувка по умолчанию сухая (заводская настройка). Можно настроить установку таким образом, чтобы ручная продувка программировалась; по вопросам такой настройки обращаться к представителям компании Planmeca.

20.3.4 Бесщеточный микродвигатель Bien-Air MX2

Изменение предварительной настройки

Изменение предварительно задаваемых значений настройки, указанных в разделе 19.2 "Микродвигатель Bien-Air MX2" на стр. 91, выполняется в следующем порядке.



1. Запустить микродвигатель.
2. Выбрать режим управления микродвигателем.

Если на экране не отображается никакой режим управления двигателем, нажать кнопку **Крутящий момент**. Затем можно переключаться с одного режима управления двигателем на другой, нажимая на кнопку текущего режима.

Возможны следующие режимы.



- **Обычный**
Микродвигатель останавливается, когда достигнут предельный крутящий момент.



- **Автоматическое обращение**
При достижении предельного крутящего момента микродвигатель начинает работать против часовой стрелки.



- **Автоматическое продолжение**
При достижении предельного крутящего момента микродвигатель в течение 2 секунд работает в направлении против часовой стрелки (автоматическое обращение), а затем продолжает вращение по часовой стрелке.



3. Нажать кнопку **Программа**.



4. Если требуется изменить частоту вращения микродвигателя, нажать кнопку **Предел оборотов**. Открывается окно.

5. Используя кнопки «плюс» (+) и «минус» (-), настроить предельную частоту вращения микродвигателя.

таблица 4: Изменение частоты вращения в различных диапазонах

Диапазон	Шаг настройки
100–200	10 (например, 110, 120 и т.д.)
200–500	20 (например, 220, 240, 260 и т.д.)
500–1000	50 (например, 550, 600, 650 и т.д.)
1000–2000	100 (например, 1100, 1200 и т.д.)
2000–5000	200 (например, 2 200, 2 400 и т.д.)

таблица 4: Изменение частоты вращения в различных диапазонах

Диапазон	Шаг настройки
5000–10 000	500 (например, 5500, 6000, 6500 и т.д.)
10 000–20 000	1000 (например, 11 000, 12 000 и т.д.)
20 000–38 000	2000 (например, 22 000, 24 000 и т.д.)



6. Нажать кнопку **ОК**. Окно закрывается. Новое значение отображается на экране.



7. Нажать кнопку **Программа**.



8. Чтобы изменить предельный крутящий момент, нажать кнопку **Крутящий момент**. Открывается окно.

9. Используя кнопки **«плюс» (+)** и **«минус» (-)**, настроить предельный крутящий момент. Диапазон настройки – от 10% до 95%.



10. Нажать кнопку **ОК**. Окно закрывается. Новое значение отображается на экране.



11. Нажать кнопку **Программа**.



12. Если требуется отрегулировать время вращения микродвигателя против часовой стрелки в режиме автоматического продолжения, нажать кнопку **Автоматическое продолжение**. Открывается окно.

13. Используя кнопки **«плюс» (+)** и **«минус» (-)**, настроить время вращения в режиме автоматического продолжения.

Максимально возможная настройка этого времени – 6 секунд, минимальная – 0, шаг настройки – 0,2 с.



14. Нажать кнопку **ОК**. Окно закрывается. Новое значение отображается на экране.



15. Нажать кнопку **Распыление**, чтобы выбрать режим: водо-воздушное распыление, воздушное распыление и без распыления. Можно также запрограммировать расход воды и воздуха.



16. Чтобы включить или выключить автоматическую продувку, нажать кнопку **Продувка**. Можно также запрограммировать расход воды и воздуха.



17. Нажатием кнопки **Волоконно-оптический источник света** включить или выключить светодиодный источник света.

ПРИМЕЧАНИЕ

Параметры распыления, продувки и светодиодного источника света настраиваются в соответствии с обычной схемой программирования. Подробности см. в разделах 20.3.2 "Распыление" на стр. 116, 20.3.3 «Продувка» на стр. 115 и 20.3.5 "Волоконно-оптический / светодиодный источник света" на стр. 121.

После того как параметры предварительной настройки изменены, но еще не сохранены, вместо номера варианта предварительной настройки на экране отображается прочерк (–).

Порядок сохранения измененной предварительной настройки рассматривается ниже.

Сохранение измененной предварительной настройки

После того как параметры настройки инструмента Vien-Air MX2 изменены, можно сохранить их под любым номером (от 1 до 6), чтобы при последующем выборе этого варианта предварительной настройки использовались измененные величины.



1. Нажать кнопку **Программа**.



2. Нажать кнопку **Предварительная настройка**. Открывается перечень вариантов предварительной настройки.

3. Нажать кнопку с номером варианта предварительной настройки, под которым требуется сохранить изменения.

При нажатии на выбранный номер варианта предварительной настройки измененные значения параметров автоматически сохраняются в памяти стоматологической установки, и окно предварительной настройки закрывается.

20.3.5 Волоконно-оптический / светодиодный источник света



1. Привести инструмент в действие.



2. Нажать кнопку **Программа**.

3. Нажать кнопку **Волоконно-оптический источник света**. Открывается окно.

4. Используя кнопки **«плюс» (+)** и **«минус» (-)**, настроить яркость источника света.

Минимальная настройка – 70% от максимальной яркости, максимальная настройка – 100%, шаг настройки – 2.

После достижения минимальной яркости источник света выключается.



5. Нажать кнопку **ОК**. Окно закрывается. Новые значения отображаются на экране.

20.3.6 Полировочная фреза LM ProPower AirLED

Для полировочной фрезы имеются два отдельных набора параметров распыления: для полировочной и для очистной воды. Их необходимо программировать отдельно.

ПРИМЕЧАНИЕ

При программировании распыления для полировочной фрезы рекомендуется держать ее над какой-либо емкостью, так как через нее будет протекать вода.

Полировочная вода



1. Привести инструмент в действие.



2. Нажать кнопку **Программа**.

3. Нажать кнопку **Полировочная вода**. Открывается окно.

4. Используя кнопки **«плюс» (+)** и **«минус» (-)**, установить желаемый расход воды.

Минимальное значение равно 0 (нет расхода), максимальное – 100. Шаг настройки в диапазоне от 0 до 35% равен 1, в диапазоне от 35 до 100% – 5.



5. Нажать кнопку **ОК**. Окно закрывается. Новые значения отображаются на экране.

Очистная вода

1. Привести инструмент в действие.
2. Нажать кнопку **Программа**.
3. Нажать кнопку **Очистная вода**. Открывается окно.
4. Используя кнопки **«плюс» (+)** и **«минус» (-)**, установить желаемый расход воды. Минимальное значение равно 0 (нет расхода), максимальное – 100. Шаг настройки в диапазоне от 0 до 35% равен 1, в диапазоне от 35 до 100% – 5.
5. Нажать кнопку **ОК**. Окно закрывается. Новые значения отображаются на экране.

Точная настройка

Расход воды можно отрегулировать более точно, вращая регулировочное кольцо на емкости с порошком.

**ВНИМАНИЕ**

При использовании полировочной фрезы следует надевать защитные очки. Контактные линзы следует снять, либо обеспечить плотно прилегающую защиту глаз.

ВНИМАНИЕ

Полировочный порошок легко распространяется в воздухе. Всегда используйте лицевую маску при работе с полировочным порошком.

ПРИМЕЧАНИЕ

Прежде чем приводить в действие полировочную фрезу, убедитесь, что на насадке фрезы установлен распылитель.

1. Навести фрезу на гидроблок, разместив ее над плевательницей. Привести фрезу в действие. Отрегулировать поток воды.
2. Удерживая распылитель полировочной фрезы направленным вертикально вниз, примерно в 1 см от дна плевательницы, привести фрезу в действие с помощью ножного управления.
3. Медленно уменьшать расход воды, пока на поверхности не начнет скапливаться полировочный порошок (в виде белого пятна).
4. Усилить расход воды настолько, чтобы пятно порошка исчезло (но не больше). Тем самым обеспечивается оптимальная настройка полировочной фрезы.

20.3.7 Полимеризационная лампа Planmeca Lumion**ПРИМЕЧАНИЕ**

Длительность цикла полимеризации можно программировать только для полимеризационной лампы Planmeca Lumion.



1. Нажать кнопку **Программа**.



2. Нажать кнопку **Цикл полимеризации**. Открывается окно.
3. Используя кнопки **«плюс» (+)** и **«минус» (-)**, отрегулировать длительность цикла полимеризации.

Диапазон настройки – от 5 до 100 секунд. Шаг настройки – 5 с, значение по умолчанию – 10 с.



4. Нажать кнопку **ОК**. Окно закрывается. Новые значения отображаются на экране.

20.4 Настройка таймеров

Имеется возможность запрограммировать до шести таймеров.



1. Нажать кнопку **Программа**.



2. Нажать кнопку **Таймер**. Открывается окно.

3. Нажмите на таймер, который необходимо отрегулировать. Открывается новое окно.

4. Нажимая кнопки **«плюс» (+)** и **«минус» (-)**, установить длительность таймера.

Минимальная длительность – 5 секунд, максимальная – 20 минут, шаг настройки – 5 секунд.



5. Нажать кнопку **ОК**. Окно закрывается.

20.5 Длительность промывки плевательницы



1. Нажать кнопку **Программа**.



2. Нажать кнопку **Промывка плевательницы**. Открывается окно.

3. Нажимая кнопки **«плюс» (+)** и **«минус» (-)**, отрегулировать длительность промывки плевательницы.

Минимальная длительность – 5 с, максимальная – 240 с, шаг настройки – 5.



4. Нажать кнопку **ОК**. Окно закрывается.

20.6 Длительность наполнения стакана

ПРИМЕЧАНИЕ

Наполнение стакана не начинается, пока стакан не размещается в соответствующем положении под трубкой.



1. Нажать кнопку **Программа**.



2. Нажать кнопку **Наполнение стакана**. Открывается окно.

3. Нажимая кнопки **«плюс»** и **«минус»**, отрегулировать длительность наполнения стакана.

Минимальное значение этого параметра – 2 с, максимальное – 10 с. Шаг настройки длительности – 0,5 с.



4. Нажать кнопку **ОК**. Окно закрывается.

Длительность наполнения стакана можно **также** запрограммировать следующим образом:

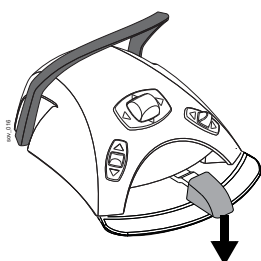
1. Поместить пустой стакан в держатель для стакана.



2. Нажать кнопку **Программа**.



3. Нажать кнопку **Наполнение стакана**.



4. Нажать на педаль (вниз). Время наполнения стакана сначала устанавливается равным 2 с, а с каждым нажатием педали увеличивается еще на 2 с. Педаль можно отпускать и нажимать многократно; время наполнения стакана при этом увеличивается. Нажимать и отпускать педаль, пока стакан не заполнится до желаемого уровня.



5. Нажать кнопку **Программа**.

20.7 Яркость рабочего освещения

ПРИМЕЧАНИЕ

Яркость рабочего освещения можно также настроить другим способом, как показано в разделе 18.6 "Лампа рабочего освещения Planmeca SingLED" на стр. 85.



1. Нажать кнопку **Программа**.



2. Нажать кнопку **Лампа рабочего освещения**. Открывается окно.

3. Нажимая кнопки **«плюс» (+)** и **«минус» (-)**, отрегулировать яркость рабочего освещения. Минимальная настройка – 70% от максимальной яркости, максимальная настройка – 100%, шаг настройки – 2.



4. Нажать кнопку **ОК**. Окно закрывается. Новое значение отображается на экране.

20.8 Длительность открытия двери / вызова ассистента



1. Нажать кнопку **Программа**.



2. Нажать кнопку **Открытие двери / вызов ассистента**. Открывается окно.

3. Нажимая кнопки **«плюс» (+)** и **«минус» (-)**, отрегулировать длительность открытия двери и вызова ассистента. Минимальное значение этого параметра – 0 секунд, максимальное – 250 секунд. Шаг настройки параметра в диапазоне от 0 до 30 равен 1, в диапазоне от 30 до 250 – 5. Значение по умолчанию – 5.



4. Нажать кнопку **ОК**. Окно закрывается.

20.9 Часы

ПРИМЕЧАНИЕ

Если со стоматологической установкой Planmeca Compact i Touch v2 используется модуль Planmeca Romexis Clinic Management, не требуется регулировать настройку часов. Часы стоматологической установки синхронизируются с часами Planmeca Romexis при каждой загрузке установки.



1. Нажать кнопку **Программа**.



2. Нажать кнопку **Часы**. Открывается окно.



3. Выбрать режим программирования часов, нажав кнопку **Часы** в нижней части окна программирования.



4. Нажимая кнопку **12/24**, выбрать желаемый режим (12- или 24-часовой).



5. Нажимая кнопки **«плюс» (+)** и **«минус» (-)**, отрегулировать настройку часов.

6. Нажать кнопку **ОК**. Окно закрывается. Новое значение времени отображается на экране.

20.10 Дата



1. Нажать кнопку **Программа**.



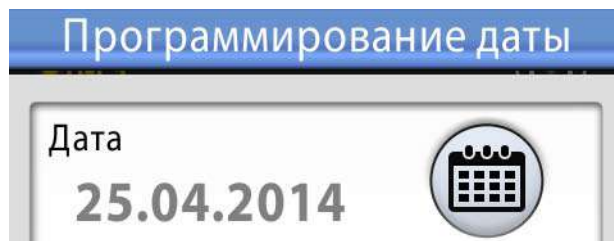
2. Нажать кнопку **Часы**. Открывается окно.



3. Выбрать режим программирования даты, нажав кнопку **Дата** в нижней части окна программирования.

4. Когда дата не видна на панели управления, элементы окна программирования серого цвета. Это означает, что они отключены.

Для отображения даты на панели управления и включения режима программирования нажмите серую кнопку **Дата** в верхней части окна программирования.



Кнопка становится синей и все элементы в окне становятся черного цвета (это означает, что программирование включено).

5. Выберите формат даты.

Используйте стрелку для прокрутки списка возможных вариантов формата:

- дд.мм.гггг (день, месяц, год);
- мм.дд.гггг (месяц, день, год);
- гггг.мм.дд (год, месяц, день).



6. Нажимая кнопки **«плюс» (+)** и **«минус» (-)**, установите день, месяц и год.

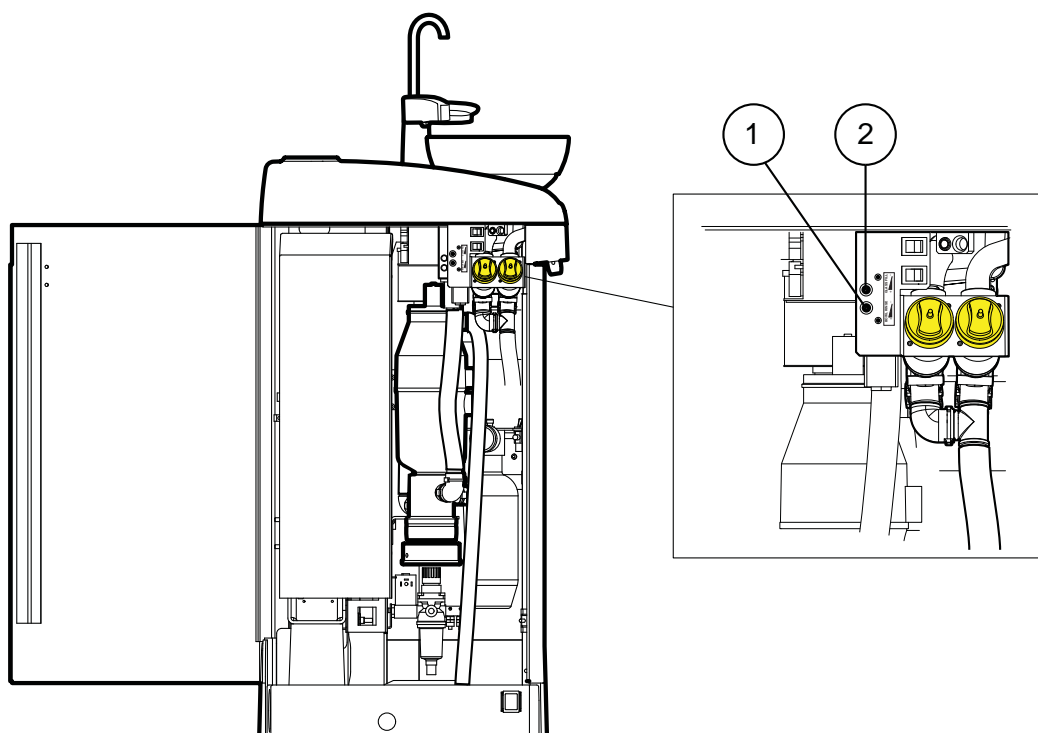


7. Нажать кнопку **ОК**. Окно закрывается. Новое значение даты отображается на экране.

21 НАСТРОЙКА СТОМАТОЛОГИЧЕСКОЙ УСТАНОВКИ

21.1 Настройка интенсивности наполнения стакана и промывки плевательницы

Расход жидкостей для промывки плевательницы и наполнения стакана можно регулировать с помощью двух черных рукояток, расположенных внутри стоматологической установки.



1. Регулятор промывки плевательницы
2. Регулятор наполнения стакана

ПРИМЕЧАНИЕ

При настройке расхода жидкости для наполнения стакана необходимо также учитывать длительность его наполнения. См. раздел 20.6 "Длительность наполнения стакана" на стр. 125.

22 ЧИСТКА

ПРИМЕЧАНИЕ

Перед началом проведения вечерней чистки повесьте блок ножного управления на крючок под креслом пациента и убедитесь, что кабели не лежат на полу.



22.1 Программы промывки и чистки

22.1.1 Когда следует использовать программы чистки

Рекомендуется выполнять программы промывки и чистки следующим образом:

- кратковременная промывка инструментов после каждого пациента;
- длительная промывка инструментов утром и в конце рабочего дня;
- чистка трубок отсоса в конце рабочего дня;
- чистка линий подачи воды в стоматологической установке один раз в неделю в конце рабочего дня (но не на выходные).

22.1.2 Предварительная подготовка

ПРИМЕЧАНИЕ

Подавать в стоматологическую установку только холодную воду.

ПРИМЕЧАНИЕ

Вода в стоматологической установке предназначена только для полоскания, но не для питья.

ПРИМЕЧАНИЕ

Если стоматологическая установка не используется, главный водяной кран должен быть перекрыт.

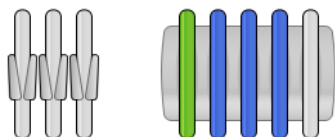
ПРИМЕЧАНИЕ

Если чистящий раствор попадает на поверхности стоматологической установки, его следует немедленно удалить водно-мыльным раствором во избежание появления пятен.

В режиме технического обслуживания можно выполнять промывку инструментов, а также чистку трубок отсоса и линий подачи воды стоматологической установки.

Продолжительность чистки зависит от конфигурации стоматологической установки и количества инструментов и трубок отсоса, которые необходимо почистить.

Во время выполнения чистки инструментов на сенсорной панели управления отображается состояние процедуры.

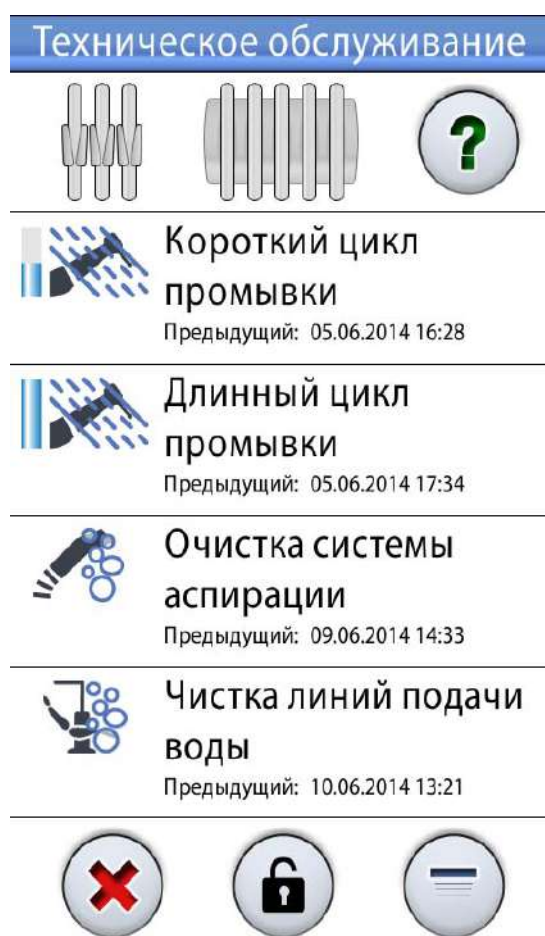


Позиции шлангов инструментов на экране соответствуют их позициям на инструментальной консоли. Выбранный элемент показан синим цветом, элемент, чистка которого выполняется, показан зеленым цветом и мигает. После завершения чистки всех элементов они показаны зеленым цветом и не мигают. Если чистка по какой-либо причине прерывается или не окончена (например, не поступает вода), элемент показан желтым цветом.



Чтобы перейти в режим технического обслуживания, нажмите кнопку **Техническое обслуживание**.

Выберите программу чистки на экране.



Отметка времени под названием программы чистки позволяет легко установить, когда программа чистки запускалась в последний раз. Однако она не сообщает, была ли программа чистки завершена успешно.

При выполнении промывки / чистки выполняйте инструкции, выводимые на панель управления. Если программа чистки выполняется без проблем, сообщения выводятся на короткое время, но все сообщения можно просмотреть в журнале истории сообщений.

Подробнее о просмотре журнала истории сообщений см. в разделе 26.4 "Просмотр истории подсказок и сообщений об ошибках" на стр. 189.

Некоторые кнопки панели управления являются общими для всех программ чистки, см. таблица 5.

таблица 5: Общие функции программ чистки

Кнопка	Функция
	Отображает дополнительную информацию о программе чистки при нажатии кнопки во время цикла чистки.
	Закрывает временное окно.
	Сворачивает временное окно.
	Отменяет выбранное действие.
	Указывает на то, что сенсорный экран разблокирован. Нажмите, чтобы заблокировать. Эта функция удобна, например, при чистке сенсорного экрана или при использовании настольного инструмента.
	Указывает на то, что сенсорный экран заблокирован. Чтобы разблокировать, нажмите и удерживайте 1 секунду. Пока вы удерживаете кнопку, отображается индикатор выполнения.



ПРИМЕЧАНИЕ

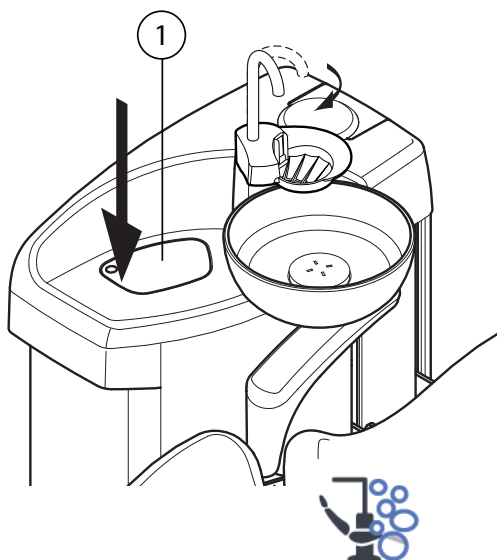
Кроме того, можно настроить стоматологическую установку таким образом, чтобы при нажатии кнопки Flexu сенсорная панель управления блокировалась/разблокировалась. По вопросам такой настройки следует обращаться к представителям компании Planmeca.

22.1.3 Кратковременная промывка инструментов



ПРИМЕЧАНИЕ

Цикл промывки можно прервать нажатием кнопки Отмена. После прерывания стоматологической установкой можно пользоваться обычным образом.



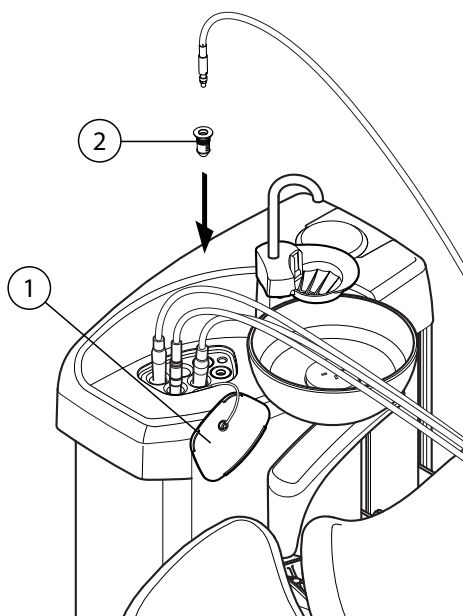
1. Уберите стакан из держателя стакана. Отвернуть плевательницу в сторону от промывочного держателя, как показано на рисунке. Отвернуть также трубку для наполнения стакана, расположенную над плевательницей. Нажать на внешний край крышки промывочного держателя (1). Снять крышку.

2. Нажатием кнопки **Техническое обслуживание** перейти в режим технического обслуживания.

3. Извлечь наконечники из инструментов и выполнить чистку в соответствии с инструкциями изготовителя.

Если требуется промыть полировочную фрезу, не снимайте насадку полировочной фрезы с наконечника во время промывки.

4. Извлечь шланги инструментов, которые требуется промыть, из манипуляторов и держателей инструментов. Поместить инструменты в отверстия в промывочном держателе.

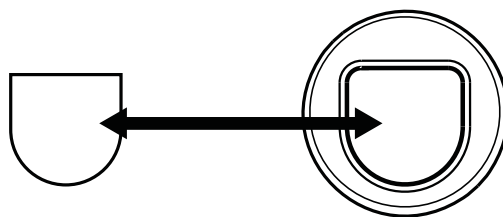


Шприц DCI: снимите крышку инструмента и воспользуйтесь вставкой, перед тем как вставить шприц в промывочный держатель. Зафиксируйте шприц на месте, повернув в держателе.

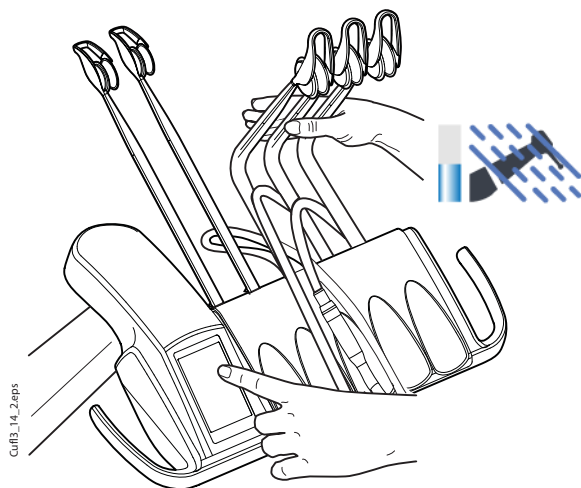
1. Крышка промывочного держателя
2. Вставка для шприца

Шприц Luzzani: Снять металлическую крышку со шприца, прежде чем устанавливать шприц в промывочный держатель. Обратите внимание на направление шприца. Использовать вставку при

этом не требуется. Разместите его в держателе, как показано ниже.



SC_UM_52.eps



CulB3_14_2.eps

5. **Сбалансированные манипуляторы инструмента:** чтобы начать промывку, изогнуть манипуляторы инструментов, подлежащих промывке (включая шприц), под углом не менее 90° и одновременно выбрать на сенсорной панели управления **кратковременную промывку**.

Инструменты на свисающих трубках: чтобы начать промывку, выбрать на сенсорной панели управления **кратковременную промывку**.

Система сначала идентифицирует инструменты. Затем каждый шланг инструмента поочередно прочищается водой и воздухом в течение 30 секунд.

6. Освободить манипуляторы инструментов (если стоматологическая установка оснащена сбалансированными манипуляторами инструмента).
7. По окончании цикла промывки следует извлечь инструменты и установить крышку держателя на место.

Если по окончании цикла промывки появляется сообщение HE 36, то необходимо извлечь шприц консоли из промывочного держателя и установить его обратно в держатель инструмента.

Сбалансированные манипуляторы инструмента:

1. Если сбалансированный манипулятор изогнут (и шланг шприца находится в манипуляторе), извлечь шприц из промывочного держателя и вернуть его в держатель инструмента (сбалансированный манипулятор распрямляется и шприц становится неактивным).

2. Если шприц (извлечен из промывочного держателя и) находится в держателе инструмента, но шланг извлечен из манипулятора инструмента, прикрепить шланг к манипулятору, снять шприц и вернуть его в держатель инструмента. Тем самым гарантируется, что после промывки из шприцов не будет вытекать вода.

Инструменты на свисающих трубках: если шприц уже извлечен из промывочного держателя, вернуть его в держатель инструмента.

HE 36

22.1.4 Длительная промывка инструментов

ПРИМЕЧАНИЕ

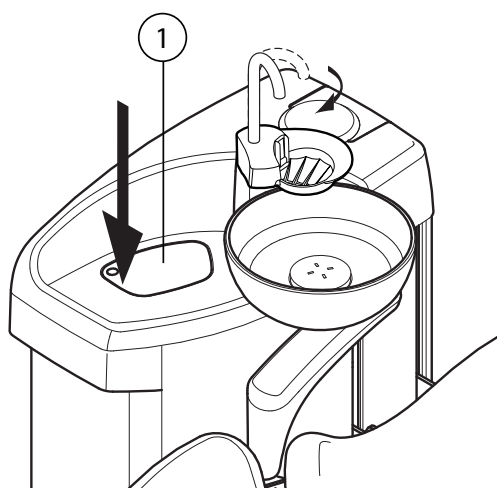
Продолжительность цикла длительной промывки можно настроить. По вопросам такой настройки следует обращаться к представителям компании Planmeca.

ПРИМЕЧАНИЕ

В установках, оснащенных водонагревателем, при длительной промывке линии подачи воды и водонагреватель заполняются прохладной водой, а водонагреватель выключается.

ПРИМЕЧАНИЕ

Цикл промывки можно прервать нажатием кнопки Отмена. После прерывания стоматологической установкой можно пользоваться обычным образом.



1. Уберите стакан из держателя стакана. Отвернуть плевательницу в сторону от промывочного держателя, как показано на рисунке. Отвернуть также трубку для наполнения стакана, расположенную над плевательницей. Нажать на внешний край крышки промывочного держателя (1). Снять крышку.

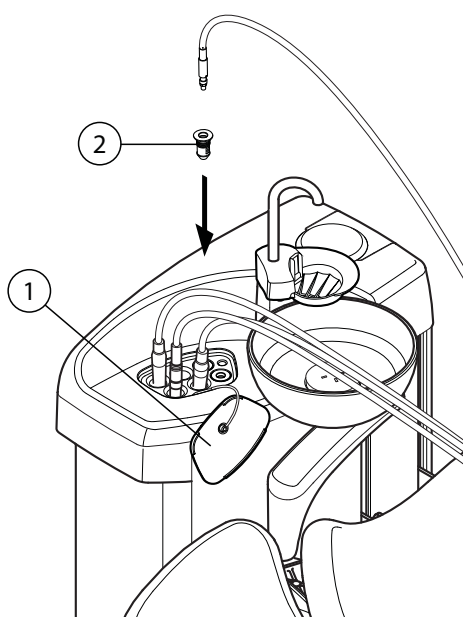


2. Нажатием кнопки **Техническое обслуживание** перейти в режим технического обслуживания.

3. Извлечь наконечники из инструментов и выполнить чистку в соответствии с инструкциями изготовителя.

Если требуется промыть полировочную фрезу, не снимайте насадку полировочной фрезы с наконечника во время промывки.

4. Извлечь шланги инструментов, которые требуется промыть, из манипуляторов и держателей инструментов. Поместить инструменты в отверстия в промывочном держателе.

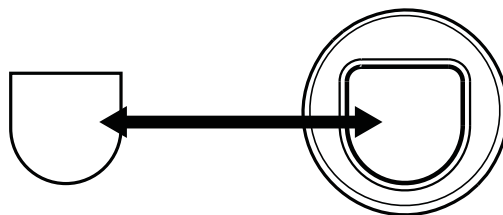


Шприц DCI: снимите крышку инструмента и воспользуйтесь вставкой, перед тем как вставить

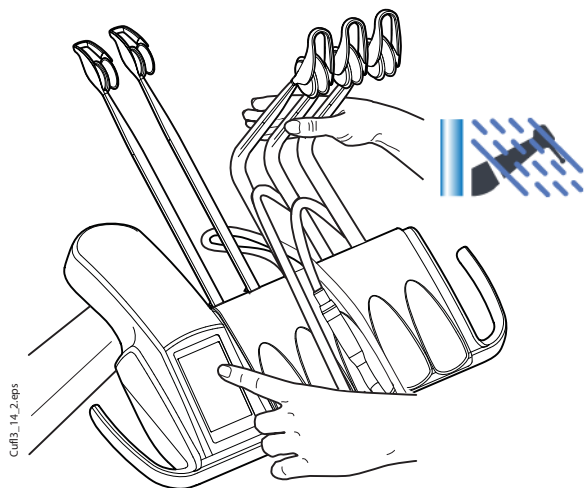
шприц в промывочный держатель. Зафиксируйте шприц на месте, повернув в держателе.

1. Крышка промывочного держателя
2. Вставка для шприца

Шприц Luzzani: Снять металлическую крышку со шприца, прежде чем устанавливать шприц в промывочный держатель. Обратите внимание на направление шприца. Использовать вставку при этом не требуется. Разместите его в держателе, как показано ниже.



SC_UM_52.eps



CulB3_14_2.eps

5. **Сбалансированные манипуляторы инструмента:** чтобы начать промывку, изогнуть манипуляторы инструментов, подлежащих промывке (включая шприц), под углом не менее 90° и одновременно выбрать на сенсорной панели управления **длительную промывку**.

Инструменты на свисающих трубках: чтобы начать промывку, выбрать на сенсорной панели управления **длительную промывку**.

Система сначала идентифицирует инструменты. Затем каждый шланг инструмента поочередно прочищается водой и воздухом. Время промывки одинаково для всех инструментов. Общее время промывки отображается на экране. При этом также одновременно промывается трубка для наполнения стакана и плевательница.

ПРИМЕЧАНИЕ

Отрегулировать расход воды в трубке для заполнения стакана таким образом, чтобы вода не попадала в плевательницу.

6. Освободить манипуляторы инструментов (если стоматологическая установка оснащена сбалансированными манипуляторами инструмента).
7. По окончании цикла промывки следует извлечь инструменты и установить крышку держателя на место.
Если по окончании цикла промывки появляется сообщение HE 36, то необходимо извлечь шприц консоли из промывочного держателя и установить

его обратно в держатель инструмента.

Сбалансированные манипуляторы инструмента:

1. Если сбалансированный манипулятор изогнут (и шланг шприца находится в манипуляторе), извлечь шприц из промывочного держателя и вернуть его в держатель инструмента (сбалансированный манипулятор распрямляется и шприц становится неактивным).

2. Если шприц (извлечен из промывочного держателя и) находится в держателе инструмента, но шланг извлечен из манипулятора инструмента, прикрепить шланг к манипулятору, снять шприц и вернуть его в держатель инструмента. Тем самым гарантируется, что после промывки из шприцов не будет вытекать вода.

Инструменты на свисающих трубках: если шприц уже извлечен из промывочного держателя, вернуть его в держатель инструмента.

ПРИМЕЧАНИЕ

По окончании цикла промывки стоматологическую установку следует немедленно выключить. Это требуется, чтобы в трубопроводах установки оставалась прохладная вода, что сводит к минимуму риск образования биопленки.

ПРИМЕЧАНИЕ

Если установка выключается после использования воды, и при этом длительная промывка не выполняется, то на экран может выводиться сообщение-подсказка HE 99. В режиме технического обслуживания можно установить, чтобы это сообщение выводилось в качестве напоминания. Можно также установить, чтобы это сообщение исчезало только после выполнения длительной промывки. По вопросам изменения настроек режима технического обслуживания следует обращаться к представителям компании Planmeca.

22.2 Дополнительная система чистки трубок отсоса (Suction Tube Cleaning System – STCS)

ПРИМЕЧАНИЕ

Система чистки трубок отсоса (STCS) является дополнительной функцией. Если стоматологическая установка не имеет данной функции, используйте для чистки трубок отсоса Orosip. Подробнее см. в разделе 22.4.4 "Еженедельная чистка" на стр. 145.

ПРИМЕЧАНИЕ

Если на стоматологической установке используется система управления водоснабжением WMS (Water Management System), то необходимо настроить ее в режим снабжения водопроводной водой (Domestic Water Supply) и дождаться, пока емкость системы WMS наполнится водопроводной водой. Только после этого приступить к чистке с использованием системы STCS.



1. Извлечь наконечники отсоса из трубок отсоса и выполнить чистку в соответствии с инструкциями изготовителя.
2. Нажатием кнопки **Техническое обслуживание** перейти в режим технического обслуживания.
3. В появившемся окне выбрать **Чистка отсоса**.
4. Открыть крышку блока системы STCS и выполнять инструкции, выводимые на панель управления.
5. Вставить трубки отсоса в держатель STCS.

ПРИМЕЧАНИЕ

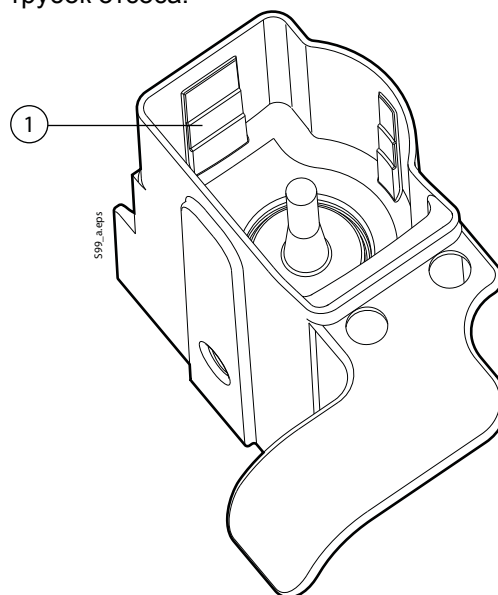
Убедиться, что сам держатель STCS находится на месте (т.е. прижат к дну блока STCS. Рисунок с этим блоком см. на шаге 7).

ПРИМЕЧАНИЕ

Во избежание пролива чистящего концентрата во все неиспользуемые держатели трубок отсоса должны быть вставлены пробки.

6. Извлечь дозировочную емкость из держателя. Заполнить ее дезинфицирующим концентратом Orotol Plus. Шкала уровня концентрата (1)

показывает необходимое количество для 1 или 2 трубок отсоса.



7. Установить дозировочную емкость обратно в держатель.
8. Включение зеленого индикатора на кнопке начала чистки означает, что можно приступать к чистке. Чтобы начать чистку, нажать зеленую кнопку.

Во время чистки индикатор на кнопке начала чистки мигает. Ход чистки отображается на сенсорной панели управления.

Выполнение чистки можно прервать нажатием желтой кнопки. На экран выводится сообщение-подсказка HE 43.

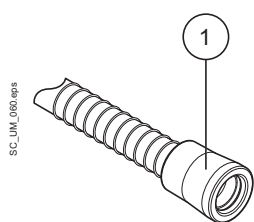
После прерывания чистки ее можно запустить заново, наполнив дозировочную емкость и нажав зеленую кнопку. Чистка при этом выполняется сначала.



1. Дозировочная емкость
2. Держатель STCS
3. Кнопка начала чистки (зеленая)
4. Кнопка отмены чистки (желтая)

9. По окончании чистки выводится сообщение-подсказка HE 42. После этого следует установить трубки отсоса обратно в держатель отсоса и закрыть блок STCS крышкой.

Теперь стоматологическая установка готова к нормальной работе.



ПРИМЕЧАНИЕ

Прежде чем устанавливать наконечники обратно на трубки отсоса, следует протереть идентификационные втулки (1) составом Dürr FD 333 / FD 322.

22.3 Чистка инструментальной системы

22.3.1 Чистка инструментов

Чистка и техническое обслуживание инструментов выполняются в соответствии с указаниями, поставляемыми с инструментом.

ПРИМЕЧАНИЕ

После чистки инструмента необходимо дать чистящему составу стечь с него в течение не менее чем 10 минут, прежде чем устанавливать инструмент обратно на консоль.

Полировочная фреза

Полировочную фрезу следует чистить в конце каждого рабочего дня. Подробнее см. в разделе 19.6 "Полировочная фреза LM ProPower AirLED" на стр. 106.

Внутриротовая камера

Чистка и техническое обслуживание внутриротовой камеры выполняются в соответствии с указаниями, поставляемыми с инструментом. После использования выбросите одноразовую гигиеническую муфту.

22.3.2 Чистка манипуляторов и шлангов инструментов

Манипуляторы инструмента можно извлечь из консоли. Их можно чистить средствами, не имеющими абразивного действия.

Шланги инструментов можно извлекать для чистки и для помещения в защитные муфты. Их замена может выполняться пользователем. См. раздел 8.2 "Инструментальная консоль" на стр. 25.

ПРИМЕЧАНИЕ

Прежде чем отделять быстроразъемные соединители, убедиться, что установка выключена.

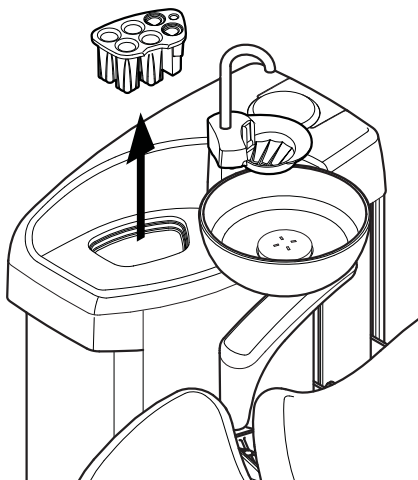
ПРИМЕЧАНИЕ

Шланги инструментов нельзя обрабатывать в автоклаве.

ПРИМЕЧАНИЕ

После чистки просушите держатели инструментов надлежащим образом. Влажная поверхность может затруднить распознавание инструмента.

22.3.3 Чистка промывочного держателя инструмента



Промывочный держатель инструмента можно извлечь. Его можно обрабатывать в автоклаве при температуре до 135 °С.

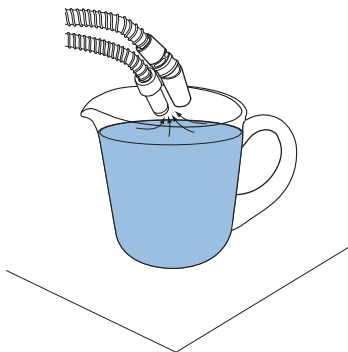
Следует обратить внимание, что крышку промывочного держателя нельзя обрабатывать в автоклаве. Поэтому, прежде чем обрабатывать держатель в автоклаве, крышку с него необходимо снять.

22.4 Чистка системы отсоса

ПРИМЕЧАНИЕ

После чистки просушите держатели и втулки трубок отсоса надлежащим образом. Влажная поверхность может затруднить распознавание трубки отсоса.

22.4.1 Чистка в начале рабочего дня



1. Промыть трубки отсоса, используя 1 литр воды, путем всасывания воды и воздуха через наконечники отсоса. См. рисунок.
2. Протереть наконечники отсоса чистящим раствором Dürr FD 333 / FD 322.

22.4.2 Чистка после каждого пациента

1. Снять использованные наконечники отсоса.
2. По гигиеническим соображениям опорожнить каждой трубкой отсоса по одному стакану воды (100–200 мл), всасывая воду и воздух через наконечник отсоса. Это необходимо делать также в том случае, если использовалась только трубка слюноотсоса.
3. Очистить наконечники отсоса и протереть их чистящим средством Dürr FD 333 / FD 322 или обработать их в автоклаве.
4. Промыть или продезинфицировать держатель отсоса / держатель Flexu, включая держатель планшета, чистящим средством Dürr FD 333 / FD 322.

ПРИМЕЧАНИЕ

Не применять аэрозольные дезинфицирующие составы для чистки кронштейнов и держателей отсосов.

ПРИМЕЧАНИЕ

Чистку планшета производить в соответствии с инструкциями к нему.

22.4.3 Чистка по окончании рабочего дня

1. Проздезинфицировать систему отсоса при помощи системы чистки трубок отсоса (STCS), или очистной системы Огосип. Сведения о системе STCS см. в разделе 22.2 "Дополнительная система чистки трубок отсоса (Suction Tube Cleaning System – STCS)" на стр. 139.
2. По окончании промывки системы отсоса обработать наконечники отсоса в автоклаве.
3. **Держатель Flexy:** Проздезинфицировать держатели трубок отсоса (включая ролики), держатели инструментов и дополнительный держатель в моюще-дезинфицирующей машине при температуре 93 °С.

Очистная система Огосип

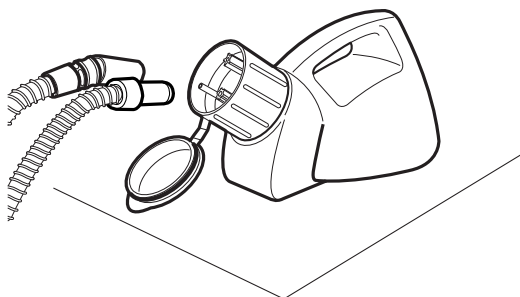
Дезинфекция системы отсоса с помощью очистной системы Огосип выполняется следующим образом.

1. Приготовить чистящую смесь. Для этого:
В бутылку для промывки влить 20 мл жидкости Orotol Plus (до отметки). Добавить 1 л воды. Сильно встряхнуть.

ПРИМЕЧАНИЕ

Не использовать моющие средства, предназначенные для кухонной посуды.

2. Установить бутылку для промывки (например, из системы Огосип) на плоскую поверхность (стол или пол).
3. Снять наконечники отсоса с держателей и поместить их на штыри, расположенные внутри горловины бутылки для промывки. Опорожнить бутылку.
4. После опорожнения емкости Огосип установить трубки отсоса обратно в держатели. Не допускать всасывания воздуха без жидкости.
5. Сменные части (фильтры и т.д.) установить в начале следующего рабочего дня.



22.4.4 Ежедневная чистка



1. Если стоматологическая установка оснащена сепаратором амальгамы Dürr или сепаратором Dürr VS/A, то следует открыть вентиль плевательницы, нажав на кнопку **Программа** и удерживая ее в течение примерно 5 секунд, пока не начнется всасывание. Вентиль закроется автоматически примерно через 15 секунд.
2. Смешать 20 мл жидкости Orotol Plus с 1 л воды. Сильно встряхнуть. Влить полученный раствор в плевательницу.
3. Оставить раствор в плевательнице на ночь. На следующее утро промыть систему отсоса, используя для этого 2 л воды.
4. На следующее утро промыть плевательницу, нажав кнопку **Промывка плевательницы**.

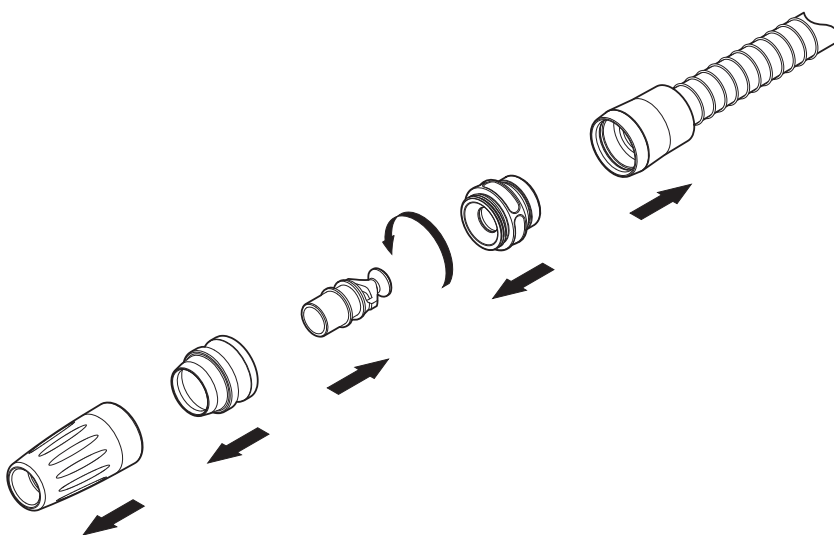
22.4.5 Чистка наконечников отсоса

Разборка наконечников отсоса для чистки выполняется следующим образом.

Наконечник отсоса высокой производительности

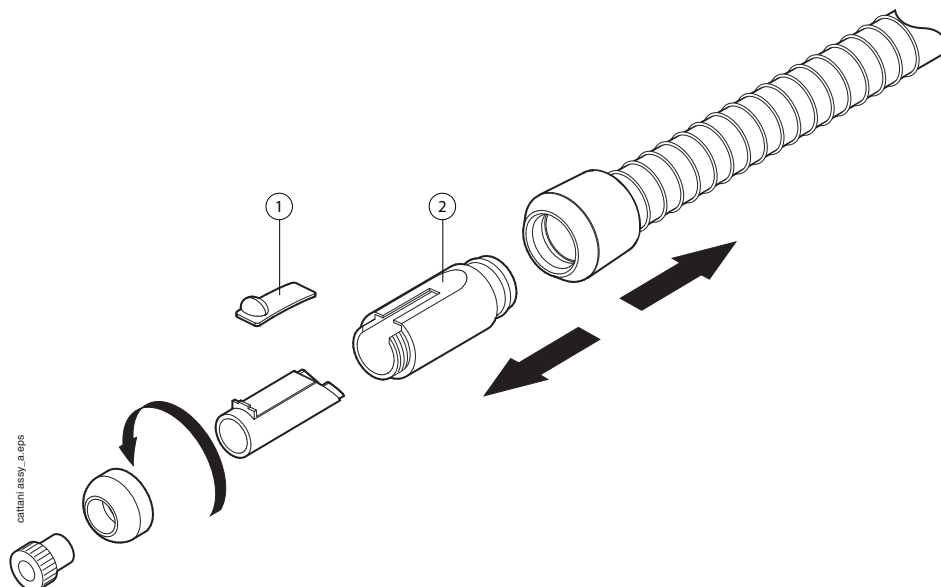
Отвернуть наконечник от трубки отсоса.

В случае необходимости можно разобрать наконечник полностью для более тщательной чистки. Детали наконечника можно обрабатывать в автоклаве при температуре до 135°C.



Наконечник слюноотсоса

Наконечник слюноотсоса можно разобрать для чистки. Для этого отвернуть конец наконечника, извлечь сердечник (2) и регулятор (1). Детали наконечника можно обрабатывать в автоклаве при температуре до 135°C.



22.5 Чистка плевательницы

ПРИМЕЧАНИЕ

Вливать что-либо в плевательницу разрешается только при условии, что установка включена и обеспечен подвод воздуха и воды (т.е. компрессор включен, а линии подачи воздуха и воды – открыты).

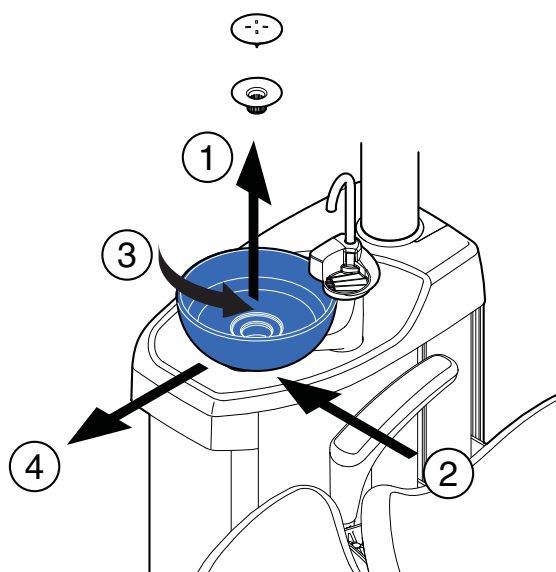
ПРИМЕЧАНИЕ

Запрещается вливать в плевательницу что-либо, кроме воды и специального очистителя. Воду необходимо вливать медленно. Интенсивность подачи воды не должна превышать 5 л/мин.

ПРИМЕЧАНИЕ

Плевательницу можно снять и вымыть в посудомоечной машине. Максимальная температура мойки составляет 65 °С. При более высоких температурах плевательница может разрушиться. Избегать резких колебаний температуры в моечной машине, а также во время эксплуатации. При размещении плевательницы в посудомоечной машине необходимо следить за тем, чтобы плевательница не сдавливала другие предметы в машине.

Плевательницу необходимо очищать после каждого пациента. Для этого вливать в нее несколько капель чистящего раствора и чистить плевательницу мягкой щеткой. Чтобы промыть плевательницу, нажать



кнопку **Промывка плевательницы**. Наружную часть плевательницы очищать влажной тканью.

При необходимости плевательницу можно снять и вымыть в посудомоечной машине. Для этого извлечь детали фильтра (1), аккуратно сдвинуть вниз зажим (2), повернуть плевательницу против часовой стрелки и слегка вверх (3). После этого можно извлечь плевательницу, вытянув ее из гидроблока в горизонтальном направлении (4).

Установить плевательницу на место в обратном порядке.

ПРИМЕЧАНИЕ

Верхняя крышка фильтра упрощает его снятие, но фильтром можно пользоваться и без этой крышки.

22.6 Чистка поверхностей стоматологической установки

Все открытые поверхности следует периодически протирать неабразивным чистящим веществом, предназначенным для стоматологических установок.

ПРИМЕЧАНИЕ

Во избежание повреждения поверхностей стоматологической установки при попадании на них брызг какого-либо чистящего состава рекомендуется немедленно удалять их.

Дезинфекция

Для дезинфекции поверхностей установки можно использовать более сильные составы. Рекомендуется применять для этой цели Dürr FD 333 / FD 322 или другие аналогичные дезинфицирующие составы.

ПРИМЕЧАНИЕ

Не применять аэрозольные дезинфицирующие составы для чистки кронштейнов отсосов.

22.7 Чистка обивки кресла пациента

В случае появления на обивке пятен или следов пролива жидкостей их следует удалять раствором из мягкого мыла и теплой воды. Дать обивке высохнуть. Еженедельно следует обрабатывать обивку составом Dürr FD 360.

Дезинфекция

Для дезинфекции обивки рекомендуется использовать Dürr FD 312 или другие аналогичные составы.

22.8 Чистка блока ножного управления

Поверхности блока ножного управления следует периодически протирать неабразивным чистящим веществом, предназначенным для стоматологических установок.

22.9 Чистка лампы рабочего освещения

Все поверхности лампы рабочего освещения следует периодически протирать неабразивным чистящим веществом, предназначенным для стоматологических установок. При чистке лампы следите за тем, чтобы ткань была практически сухой.

Дезинфекция

Для дезинфекции поверхностей лампы можно использовать более сильные составы. Рекомендуется применять для этой цели Dürr FD 333 / FD 322 или другие аналогичные дезинфицирующие составы. При необходимости отполируйте крышку сухой и мягкой тканью без ворса.

Зеркало для пациента

Протрите зеркало для пациента водно-мыльным раствором. Не используйте спиртосодержащие средства для чистки.

22.10 Чистка монитора

Чистку монитора производить в соответствии с инструкциями к нему.

23 СИСТЕМА ЧИСТКИ ЛИНИЙ ПОДАЧИ ВОДЫ (WCS)



ОСТОРОЖНО

Хотя приняты все меры для обеспечения безопасности пациента (в том числе в случае сбоев в работе оборудования и неправильного обращения с ним), тем не менее, прежде чем пользоваться установкой, необходимо убедиться, что она надлежащим образом промыта.

ПРИМЕЧАНИЕ

Если используется система подачи чистой воды (Clean Water System – CWS), чистка линий подачи воды выполняется в соответствии с инструкциями в разделе 24 "СИСТЕМА ПОДАЧИ ЧИСТОЙ ВОДЫ" на стр. 158.

23.1 Введение

Линии подачи воды являются питательной средой для биопленки. Биопленка может содержать бактерии, опасные для пациента и стоматолога. Поэтому линии подачи воды стоматологической установки следует еженедельно очищать специальным раствором. Этот раствор оставляется в установке на ночь; на следующее утро линии промываются водой. Не следует оставлять чистящий раствор в линиях на время, превышающее одну ночь.

Сразу после ввода в эксплуатацию, а также в случае, если стоматологическая установка не использовалась в течение длительного времени, обязательно обработать линии подачи воды чистящим раствором три раза подряд.

Если имеется несколько стоматологических остановок с системой очистки линий подачи воды (Waterline Cleaning System – WCS), то можно использовать одну емкость для всех этих систем.

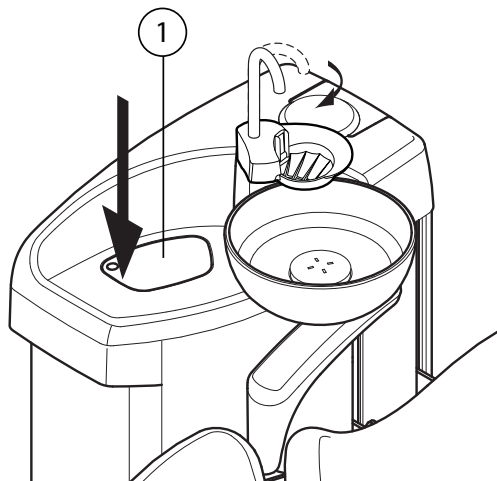
23.2 Чистка



Свернуть



Заккрыть



ПРИМЕЧАНИЕ

Окна, появляющиеся в ходе чистки, можно сворачивать и закрывать используя кнопки **Свернуть** и **Заккрыть**.

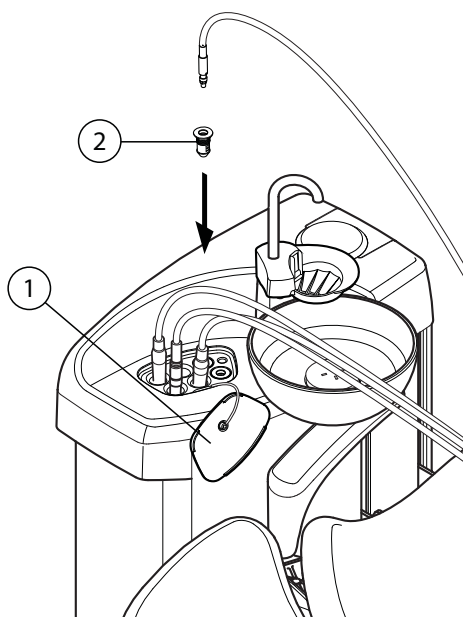
1. Уберите стакан из держателя стакана. Отвернуть плевательницу в сторону от промывочного держателя, как показано на рисунке. Отвернуть также трубку для наполнения стакана, расположенную над плевательницей. Нажать на внешний край крышки промывочного держателя (1). Снять крышку.

2. Нажатием кнопки **Техническое обслуживание** перейти в режим технического обслуживания.

3. Извлечь наконечники из инструментов и выполнить чистку в соответствии с инструкциями изготовителя.

Если требуется промыть полировочную фрезу, не снимайте насадку полировочной фрезы с наконечника во время промывки.

4. Извлечь шланги инструментов, которые требуется промыть, из манипуляторов и держателей инструментов. Поместить инструменты и шприцы в отверстия в промывочном держателе.

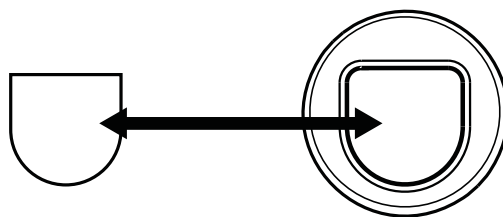


Шприц DCI: снимите крышку инструмента и воспользуйтесь вставкой, перед тем как вставить шприц в промывочный держатель. Зафиксируйте шприц на месте, повернув в держателе.

1. Крышка промывочного держателя
2. Вставка для шприца

Шприц Luzzani: Снять металлическую крышку со шприца, прежде чем устанавливать шприц в промывочный держатель. Обратите внимание на направление шприца. Использовать вставку при

этом не требуется. Разместите его в держателе, как показано ниже.



SC_UM_52.eps

ПРИМЕЧАНИЕ

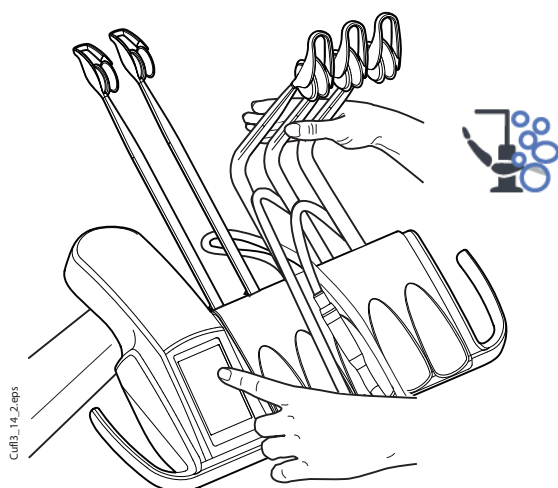
Во время чистки открыть водяные вентили инструментов.

ПРИМЕЧАНИЕ

Система WCS не предназначена для чистки наконечников инструментов. Их чистку необходимо производить в соответствии с инструкциями изготовителя инструмента.

ПРИМЕЧАНИЕ

Чистке подлежат все инструменты, потребляющие воду, в том числе шприц ассистента.

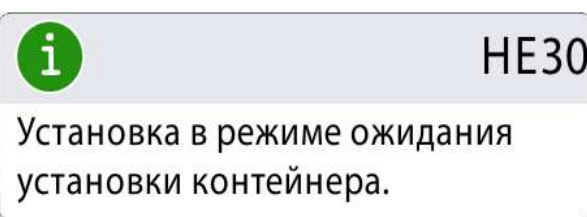


CuffB_14_2.eps

5. **Сбалансированные манипуляторы инструмента:** чтобы начать чистку, изогнуть манипуляторы инструментов, подлежащих чистке (включая шприц), под углом не менее 90° и одновременно выбрать на сенсорной панели управления **Чистка линий подачи воды**.

Инструменты на свисающих трубках: чтобы начать чистку, выбрать на сенсорной панели управления **Чистка линий подачи воды**.

На экран выводится сообщение-подсказка HE 30.



Сообщение-подсказка HE 30 означает, что установка ожидает подключения емкости. Освободить манипуляторы инструментов.

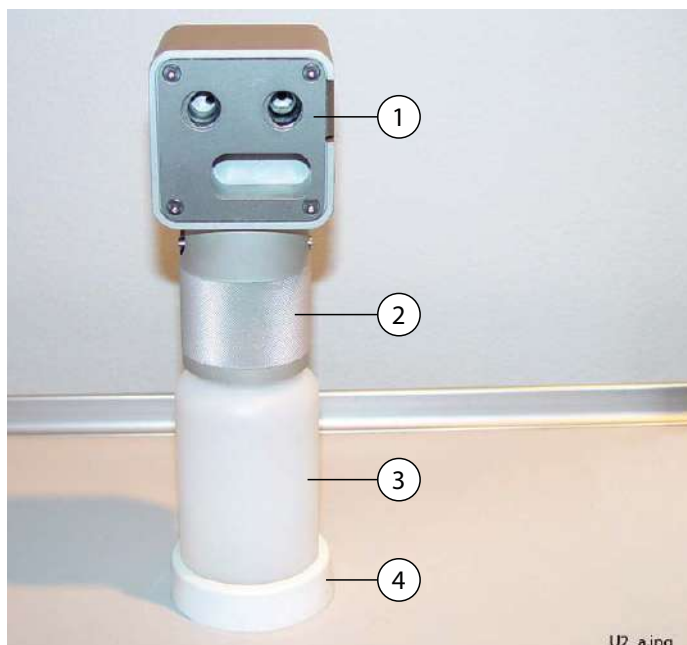
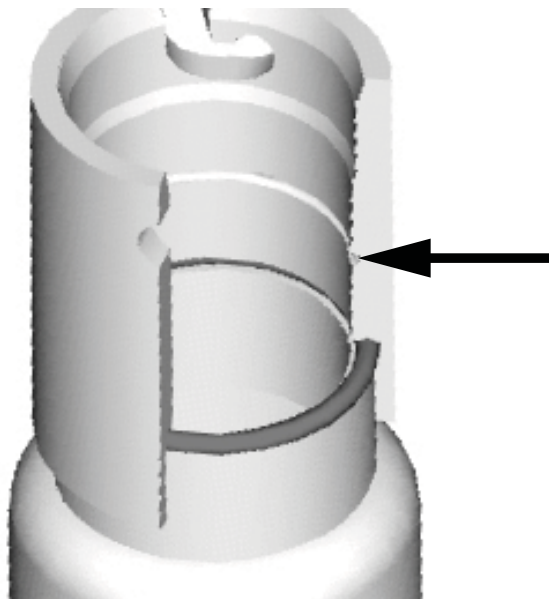
ПРИМЕЧАНИЕ

Выполнение программы чистки линий подачи воды можно прервать только до подключения емкости.

6. Заполнить емкость чистящим раствором до отметки (показанной стрелкой на рисунке ниже). Установить крышку. Если требуется поставить емкость на стол, следует разместить его горизонтально, отверстиями вперед.

ВНИМАНИЕ

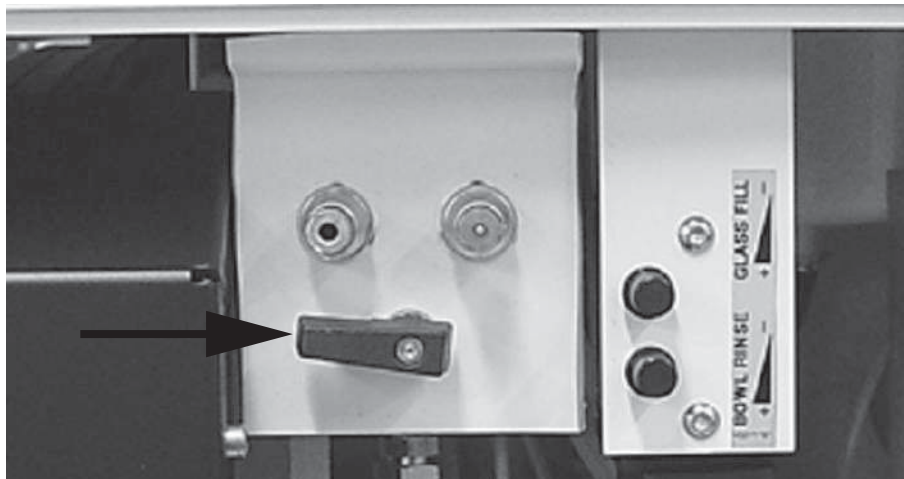
В качестве чистящего раствора использовать только раствор Planmeca Planosil. Компания Planmeca не гарантирует пригодности каких-либо других растворов и не несет ответственности за ущерб, причиненный их применением.



1. Крышка
2. Втулка
3. Емкость, код 10004615
4. Опорная стойка

7. Перекрыть главный водяной кран стоматологической установки.

На рисунке ниже показан главный водяной кран, когда он перекрыт.



ПРИМЕЧАНИЕ

Емкость с чистящим раствором можно подключить к установке только при условии, что кран перекрыт надлежащим образом.

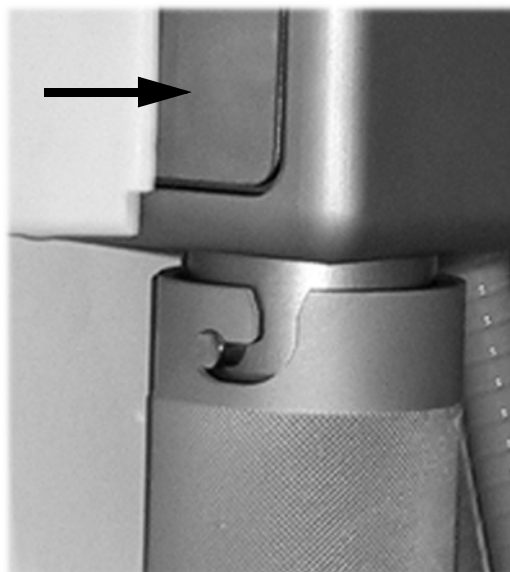
8. Подключить емкость к установке.

ПРИМЕЧАНИЕ

Прежде чем подключать емкость к установке, убедиться, что емкость плотно закрыта.

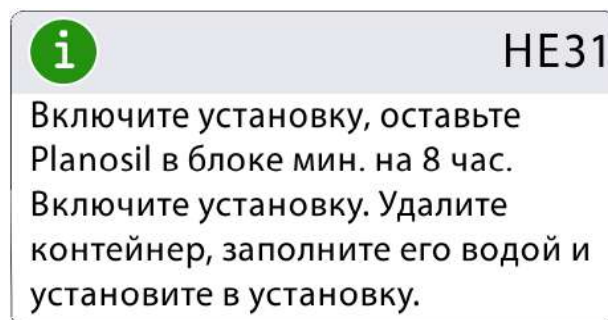
ПРИМЕЧАНИЕ

Не нажимайте кнопку фиксатора (показанную на картинке стрелкой) во время подключения емкости к установке.



Начинается автоматическая подача, заполняются водой линии водоснабжения инструментов, линия заполнения стакана и линии плевательницы.

9. На экран выводится сообщение HE 31. Раздается также звуковой сигнал.



Это означает, что можно выключить питание установки. Оставить чистящий раствор в ней на ночь (не менее чем на 8 часов). Затем действовать, как указано в разделе 23.3 "Промывка" на стр. 154.

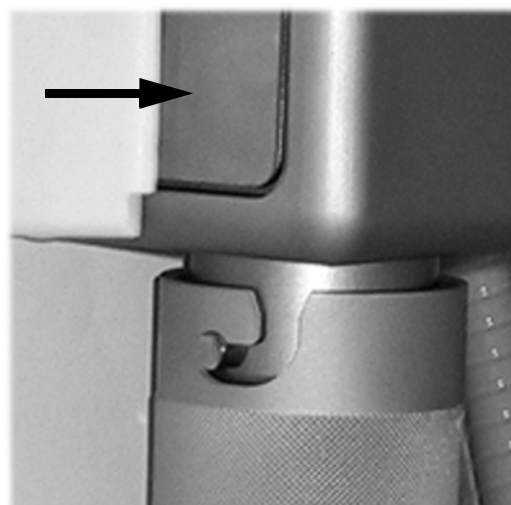
ПРИМЕЧАНИЕ

Не оставлять чистящий раствор в установке на время, превышающее одну ночь (например, на выходные дни).

23.3 Промывка

После того, как чистящий раствор оставался в установке в течение ночи, необходимо промыть линии подачи воды.

1. Включить установку.
2. Нажать кнопку фиксатора (показанную на картинке стрелкой) и снять емкость.



- HE 30 После снятия емкости (через 5 секунд) появляется сообщение-подсказка HE 30. Оно означает, что установка ожидает подключения емкости.
3. Открыть крышку емкости. Промыть ее и заполнить чистой водой. Установить и закрепить крышку.
 4. Подключить емкость к установке.

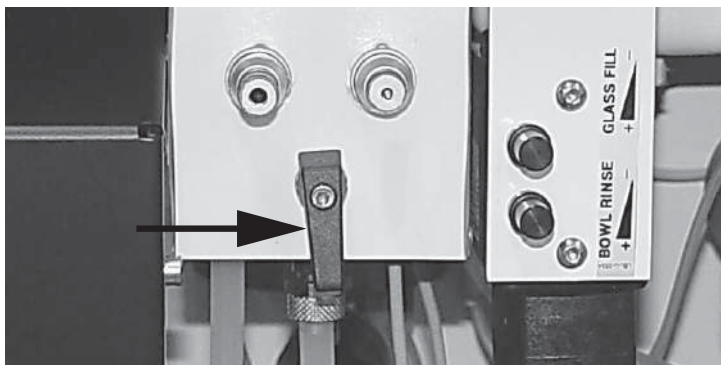
ПРИМЕЧАНИЕ

Не нажимайте кнопку фиксатора во время подключения емкости к установке.

Автоматически запускается цикл предварительной промывки шприца и линии заполнения стакана. По окончании этого цикла раздается звуковой сигнал.

- HE 32
5. На экран выводится сообщение-подсказка HE 32. Оно означает, что цикл предварительной промывки завершен и емкость следует снять. Если в емкости имеется остаток воды, его следует слить. Затем закрыть емкость, закрепив крышку. Поместить емкость на хранение до следующего использования.

- HE 33
6. На экране появляется сообщение-подсказка HE 33. Оно означает, что установка ожидает подключения основного водоснабжения. После открытия водяного крана автоматически запускается цикл длительной промывки. На рисунке ниже показан главный водяной кран, когда он включен.



7. По окончании цикла длительной промывки убедитесь, что из инструментов и линии для заполнения стакана поступает прозрачная вода. Если вода синего цвета, следует пропускать воду через все инструменты, потребляющие ее, а также через линию для заполнения стакана, пока вода не станет прозрачной. Обратитесь к представителям компании Planmeca, чтобы увеличить время промывки. После этого установка готова к обычному использованию.

ПРИМЕЧАНИЕ

Если чистящий раствор попадает на поверхности стоматологической установки, его следует немедленно удалить водно-мыльным раствором во избежание появления пятен.

ПРИМЕЧАНИЕ

Если во время цикла промывки нажать кнопку Распыление, то цикл прерывается и выводится сообщение-подсказка HE 35 (инструменты заблокированы по соображениям безопасности). Чтобы разблокировать инструменты и закрыть окно с сообщением, требуется запустить цикл промывки заново.

ПРИМЕЧАНИЕ

Необходимо, чтобы вода надлежащим образом протекла по трубке для заполнения стакана, иначе установка останется непромытой. Необходимо проверить, чтобы линия для заполнения стакана не была полностью закрыта. Рекомендуется, чтобы расход воды в этой линии составлял примерно 1 декалитр за 5 секунд.

ПРИМЕЧАНИЕ

Подавать в стоматологическую установку только холодную воду.

ПРИМЕЧАНИЕ

Вода в стоматологической установке предназначена только для полоскания, но не для питья.

ПРИМЕЧАНИЕ

Если стоматологическая установка не используется, главный водяной кран должен быть перекрыт.

ПРИМЕЧАНИЕ

Линии подачи воды в стоматологической установке следует очищать один раз в неделю.

ПРИМЕЧАНИЕ

Если емкость для дезинфекции подключается к стоматологической установке до запуска программы промывки, то выводится сообщение HE 35 (инструменты заблокированы по соображениям безопасности). Чтобы снять блокировку, требуется выполнить промывку установки (обычная промывка).

ПРИМЕЧАНИЕ

Рекомендуется вести журнал использования системы WCS.

ПРИМЕЧАНИЕ

Не оставлять чистящий раствор в установке на длительные сроки, например, на выходные дни.

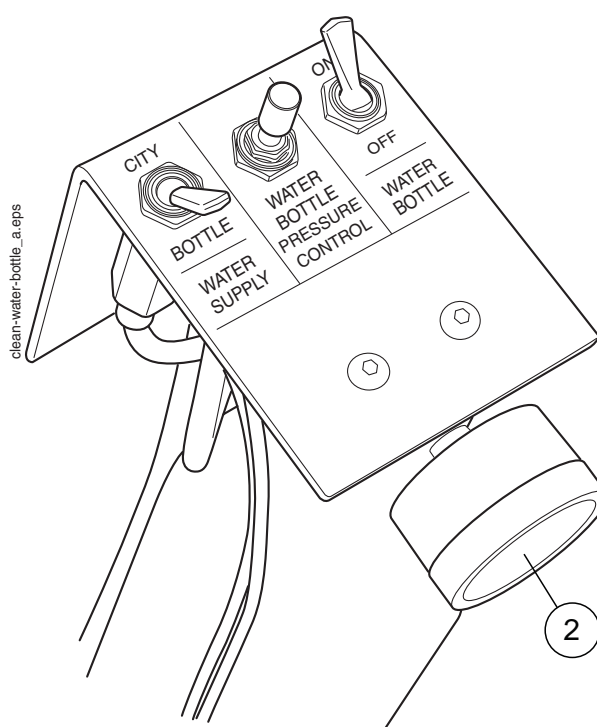
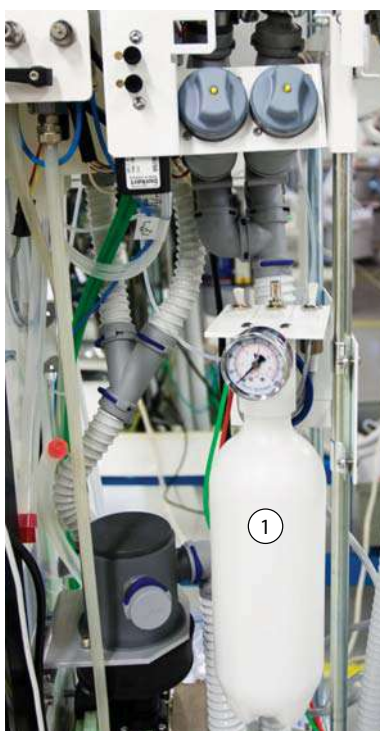
23.4 Техническое обслуживание

Емкость для раствора, используемого для чистки линий подачи воды, следует заменять раз в год.

24 СИСТЕМА ПОДАЧИ ЧИСТОЙ ВОДЫ

24.1 Введение

В системе подачи чистой воды (Clean Water System – CWS) обеспечивается поступление воды для инструментов из бутылки с чистой водой, размещаемой внутри стоматологической установки. Система подачи чистой воды может применяться, например, при плохом качестве водопроводной воды, при недостаточном напоре в водопроводе, а также в случаях, когда использование чистой воды требуется в соответствии с законодательством.



1. Бутылка с чистой водой
2. Манометр

Переключатели, которыми оснащено оборудование для установки бутылки с чистой водой, позволяют регулировать подачу воды.

1. Переключатель Water supply (Водоснабжение)

Выбор источника водоснабжения для стоматологической установки. Положение «CITY» соответствует использованию водопроводной воды, положение «BOTTLE» – использованию чистой воды из бутылки.

2. Регулятор Water bottle pressure control (Давление подачи из бутылки)
Регулятор давления в бутылки с водой. Давление можно контролировать по манометру; оно должно составлять от 2,5 до 2,8 бар.
3. Переключатель Water bottle (Бутылка)
Если используется вода из бутылки (переключатель Water supply в положении «BOTTLE»), то с помощью этого переключателя бутылка подключается или отключается.
Когда этот переключатель находится в положении ON (ВКЛ), то в бутылки поддерживается давление, и воду из нее можно использовать.
Когда переключатель Water bottle установлен в положение OFF (ВЫКЛ), то можно отключать бутылку, например, для чистки. После установки переключателя в положение OFF (ВЫКЛ), прежде чем снимать бутылку, необходимо выждать несколько секунд, чтобы дождаться спада давления.

24.2 Чистка линий подачи воды

Линии подачи воды стоматологической установки следует еженедельно очищать специальным раствором. Этот раствор оставляется в установке на ночь; на следующее утро линии промываются водой. Не следует оставлять чистящий раствор в линиях на время, превышающее одну ночь.

ВНИМАНИЕ

В качестве чистящего раствора использовать только раствор Planmeca Planosil. Компания Planmeca не гарантирует пригодности каких-либо других растворов и не несет ответственности за ущерб, причиненный их применением.

ПРИМЕЧАНИЕ

Во избежание появления пятен при попадании брызг чистящего состава рекомендуется немедленно удалять их.

24.2.1 Чистка по окончании рабочего дня

1. Открыть дверцу стоматологической установки.
2. Снять бутылку с чистой водой.
3. Слить остатки воды из бутылки.
4. Влить в бутылку приблизительно 1 дл чистящего раствора. Количество зависит от конфигурации стоматологической установки.
Рекомендуется записывать какое количество раствора было использовано.
5. Установить бутылку обратно на место и закрыть дверцу стоматологической установки.

ПРИМЕЧАНИЕ

Убедитесь, что переключатель водоснабжения находится в положении «BOTTLE», а переключатель бутылки повернут в сторону «ON».



6. Нажатием кнопки **Техническое обслуживание** перейти в режим технического обслуживания.
7. Извлечь наконечники из инструментов и выполнить чистку в соответствии с инструкциями изготовителя.

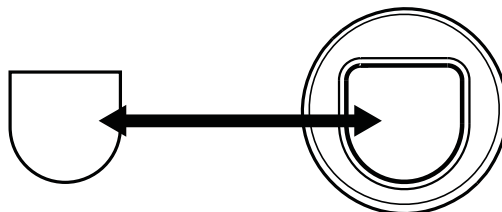
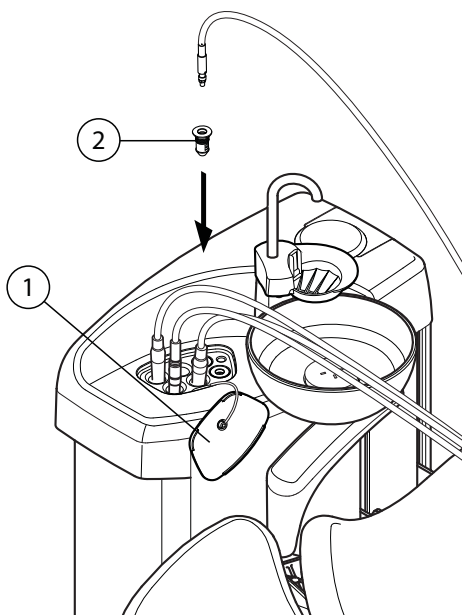
Если требуется промыть полировочную фрезу, не снимайте насадку полировочной фрезы с наконечника во время промывки.

8. Извлечь из манипуляторов и держателей инструментов шланги всех инструментов, потребляющих воду, включая шприцы. Поместить инструменты и шприцы в отверстия в промывочном держателе.

Шприц DCI: снимите крышку инструмента и воспользуйтесь вставкой, перед тем как вставить шприц в промывочный держатель. Зафиксируйте шприц на месте, повернув в держателе.

1. Крышка промывочного держателя
2. Вставка для шприца

Шприц Luzzani: снять металлическую крышку со шприца, прежде чем устанавливать шприц в промывочный держатель. Обратите внимание на направление шприца. Использовать вставку при этом не требуется. Разместите его в держателе, как показано ниже.



SC_UM_52.eps

ПРИМЕЧАНИЕ

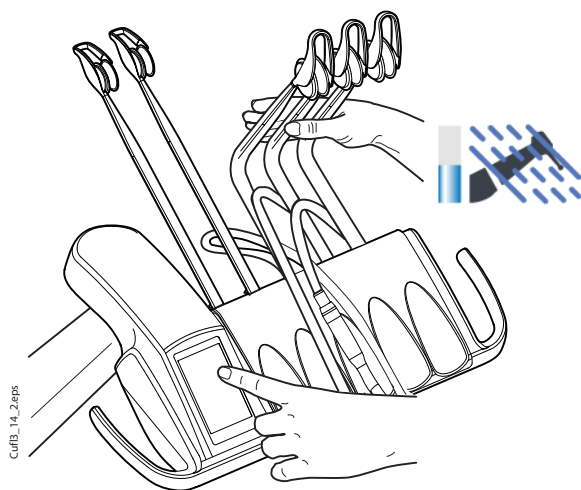
Во время чистки открыть водяные вентили инструментов.

ПРИМЕЧАНИЕ

Эта процедура не предназначена для чистки наконечников инструментов. Их чистку необходимо производить в соответствии с инструкциями изготовителя инструмента.

ПРИМЕЧАНИЕ

Чистке подлежат все инструменты, потребляющие воду, в том числе шприц ассистента.



9. **Сбалансированные манипуляторы инструмента:** чтобы начать промывку, изогнуть манипуляторы инструментов, подлежащих промывке, под углом не менее 90° и одновременно выбрать на сенсорной панели управления **кратковременную промывку**.

Инструменты на свисающих трубках: чтобы начать промывку, выбрать на сенсорной панели управления **кратковременную промывку**.

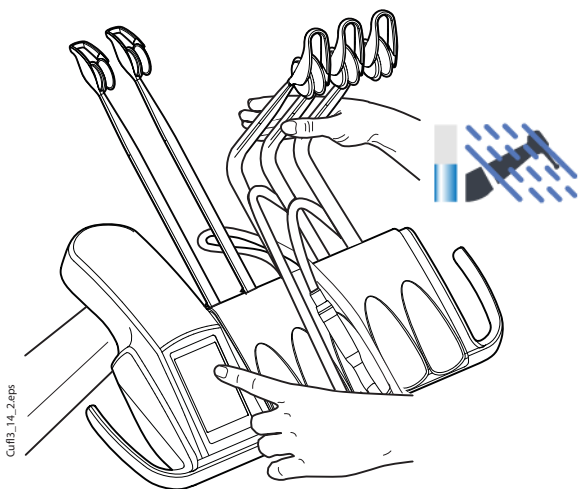
Система сначала идентифицирует инструменты. Затем каждый шланг инструмента поочередно прочищается водой и воздухом в течение 30 секунд.

10. Освободить манипуляторы инструментов (если стоматологическая установка оснащена сбалансированными манипуляторами инструмента).
11. Выключить установку и оставить чистящий раствор на ночь.

ПРИМЕЧАНИЕ

Оставить инструменты в промывочном держателе на ночь.

24.2.2 Чистка в начале рабочего дня



1. Открыть дверцу стоматологической установки.
2. Снять бутылку с чистой водой.
3. Промыть бутылку и заполнить чистой водой.
4. Установить бутылку обратно на место и закрыть дверцу стоматологической установки.
5. **Сбалансированные манипуляторы инструмента:** чтобы начать промывку, изогнуть манипуляторы инструментов, подлежащих промывке, под углом не менее 90° и одновременно выбрать на сенсорной панели управления **кратковременную промывку**.
Инструменты на свисающих трубках: чтобы начать промывку, выбрать на сенсорной панели управления **кратковременную промывку**.

Система сначала идентифицирует инструменты. Затем каждый шланг инструмента поочередно прочищается водой и воздухом в течение 30 секунд.

6. Освободить манипуляторы инструментов (если стоматологическая установка оснащена сбалансированными манипуляторами инструмента).
7. Повторить шаги 5 и 6 последовательности промывки не менее трех раз или до тех пор, пока вода не станет чистой. Если в бутылки заканчивается вода, наполните ее. Во время промывки можно также использовать режим водопроводной воды.
8. **Сбалансированные манипуляторы инструмента:** верните шланги инструментов в манипуляторы инструментов, а инструменты – на инструментальную консоль.

Инструменты на свисающих трубках: верните инструменты в держатели инструментов.

Теперь стоматологическая установка готова к работе.

25 ТЕХНИЧЕСКОЕ ОБСЛУЖИВАНИЕ

ВНИМАНИЕ

При выполнении технического обслуживания установка должна быть выключена.

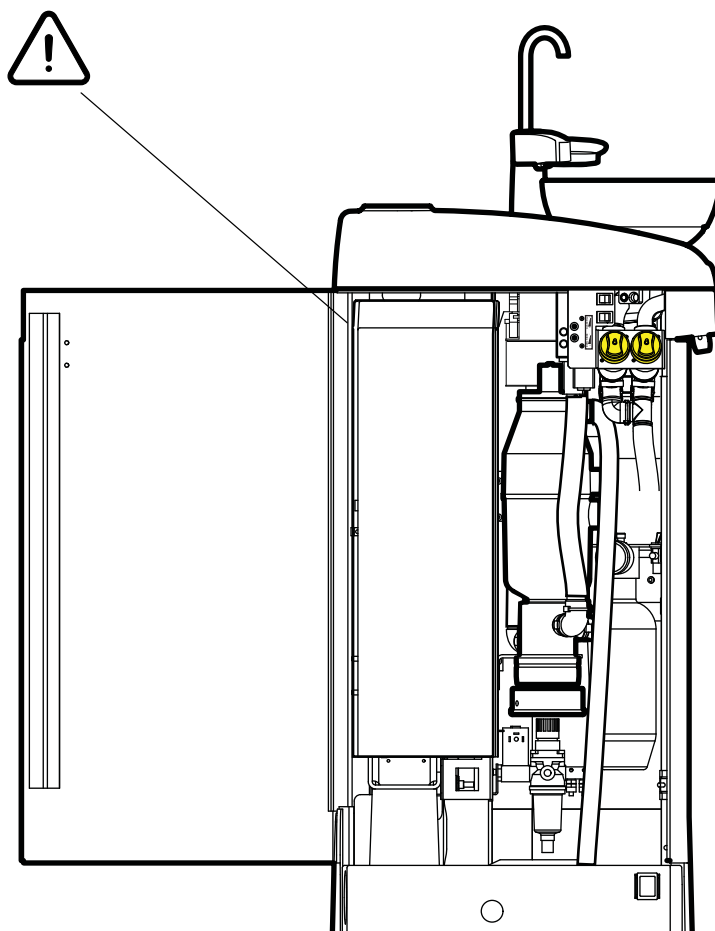
ВНИМАНИЕ

При сложных условиях эксплуатации температура двигателей, управляющих высотой кресла и положением спинки, может быть очень высокой. НЕ КАСАТЬСЯ ДВИГАТЕЛЕЙ!

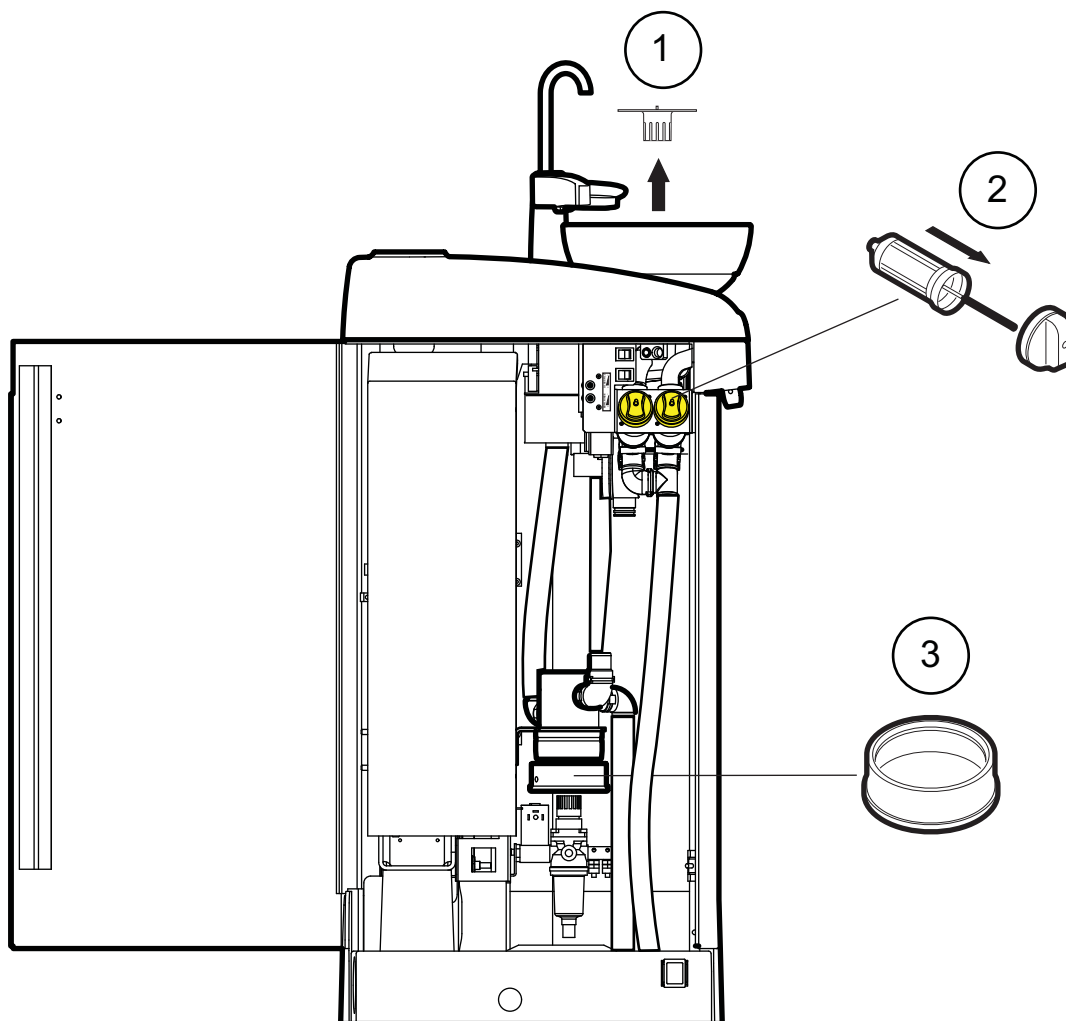
ВНИМАНИЕ

На сетевых контактах под кожухом главной платы управления всегда присутствует сетевое напряжение, даже когда сама установка выключена.

Источник питания следует отключать снаружи при помощи, например, предохранителя или сетевого выключателя. Предохранитель или сетевой выключатель должны иметь возможность блокировки в положении выключения.

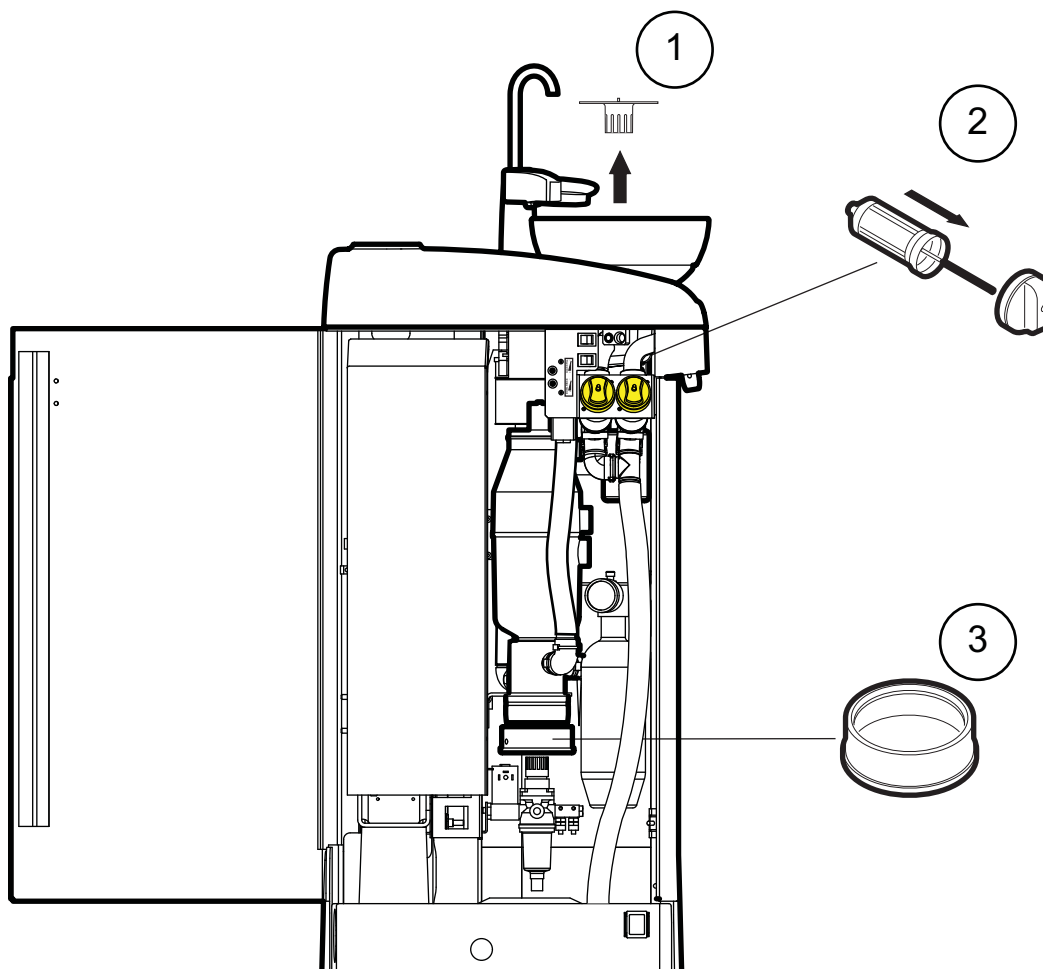


25.1 Установки с влажной системой отсоса



- | | |
|------------------------------|--|
| 1. Фильтр
плевательницы | Освобождать ежедневно, заменять по мере
необходимости |
| 2. Фильтры грубой
очистки | Освобождать ежедневно, заменять еженедельно |
| 3. Емкость для отходов | Проверять ежемесячно, заменять при заполнении на
70% |

25.2 Установки с сепарационной емкостью Planmeca MICROVAC



1. Фильтр
плевательницы

Освобождать ежедневно, заменять по мере
необходимости

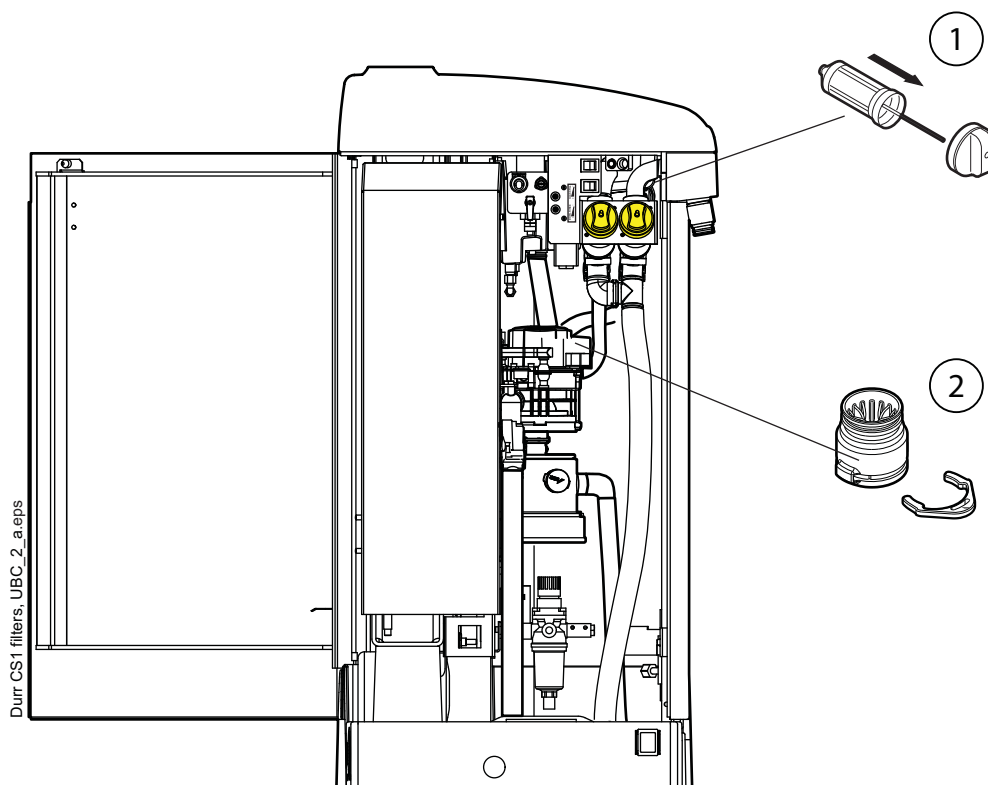
2. Фильтры грубой
очистки

Освобождать ежедневно, заменять еженедельно

3. Емкость для отходов

Проверять ежемесячно, заменять при заполнении на
70%

25.3 Установки с сепаратором CS1



1. Фильтры грубой очистки

Освобождать ежедневно, заменять еженедельно

2. Фильтр грубой очистки

Освобождать при заполнении. См. инструкции к сепаратору амальгамы DÜRR.

25.4 Установки с сепаратором амальгамы

Подробные указания по использованию сепаратора амальгамы см. в документации к нему.

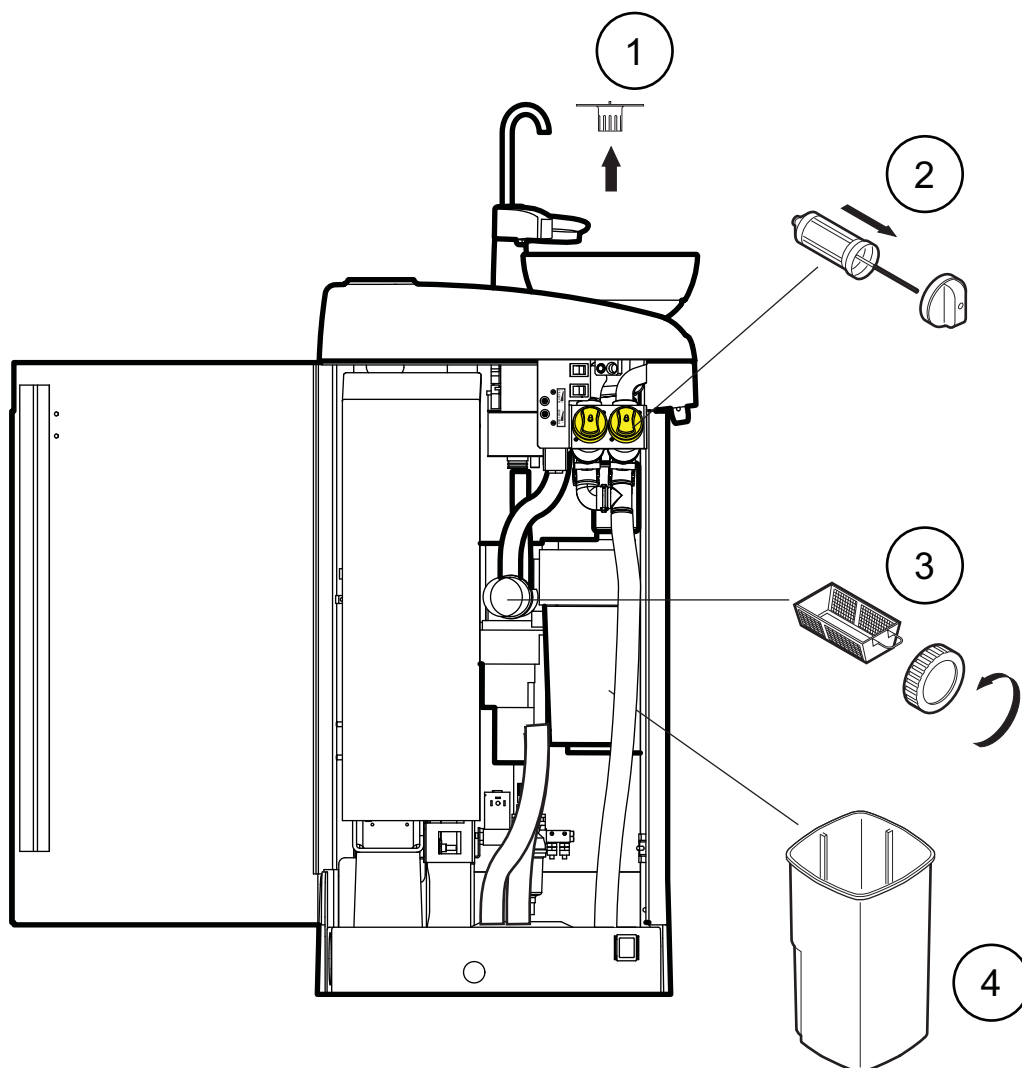
HE 01

При заполнении емкости для амальгамы на 95% на экран выводится сообщение-подсказка HE 01. В этом случае можно продолжать работу (например, до конца рабочего дня), но необходимо освободить емкость для амальгамы при первой возможности.

HE 02

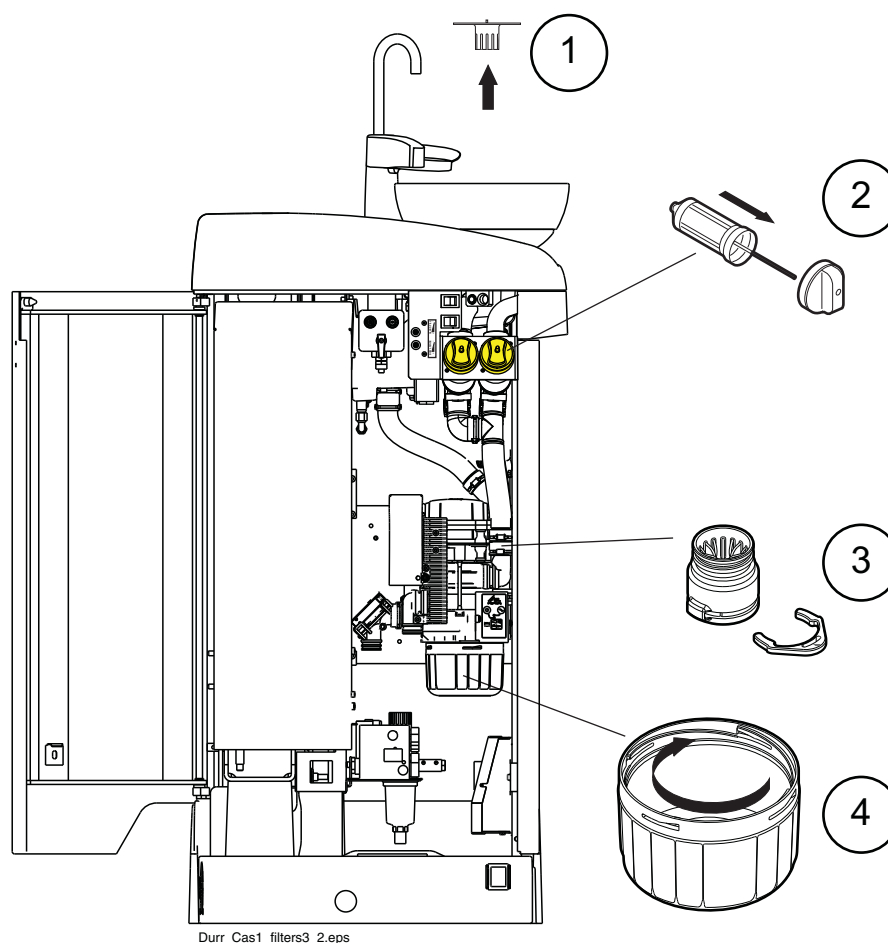
При заполнении емкости для амальгамы на 100% на экран выводится сообщение-подсказка HE 02 и раздается звуковой сигнал, продолжающийся, пока наконечник отсоса находится не в держателе. Сепаратор при этом перестает работать. Для возобновления его работы необходимо освободить емкость для амальгамы.

25.4.1 Сепаратор амальгамы METASYS



- | | |
|---------------------------|--|
| 1. Фильтр плевательницы | Освобождать ежедневно, заменять по мере необходимости |
| 2. Фильтры грубой очистки | Освобождать ежедневно, заменять еженедельно |
| 3. Фильтр тонкой очистки | Освобождать еженедельно |
| 4. Коллектор амальгамы | Заменять при заполнении на 95%. См. инструкции к сепаратору амальгамы METASYS. |

25.4.2 Сепаратор амальгамы DÜRR CAS1

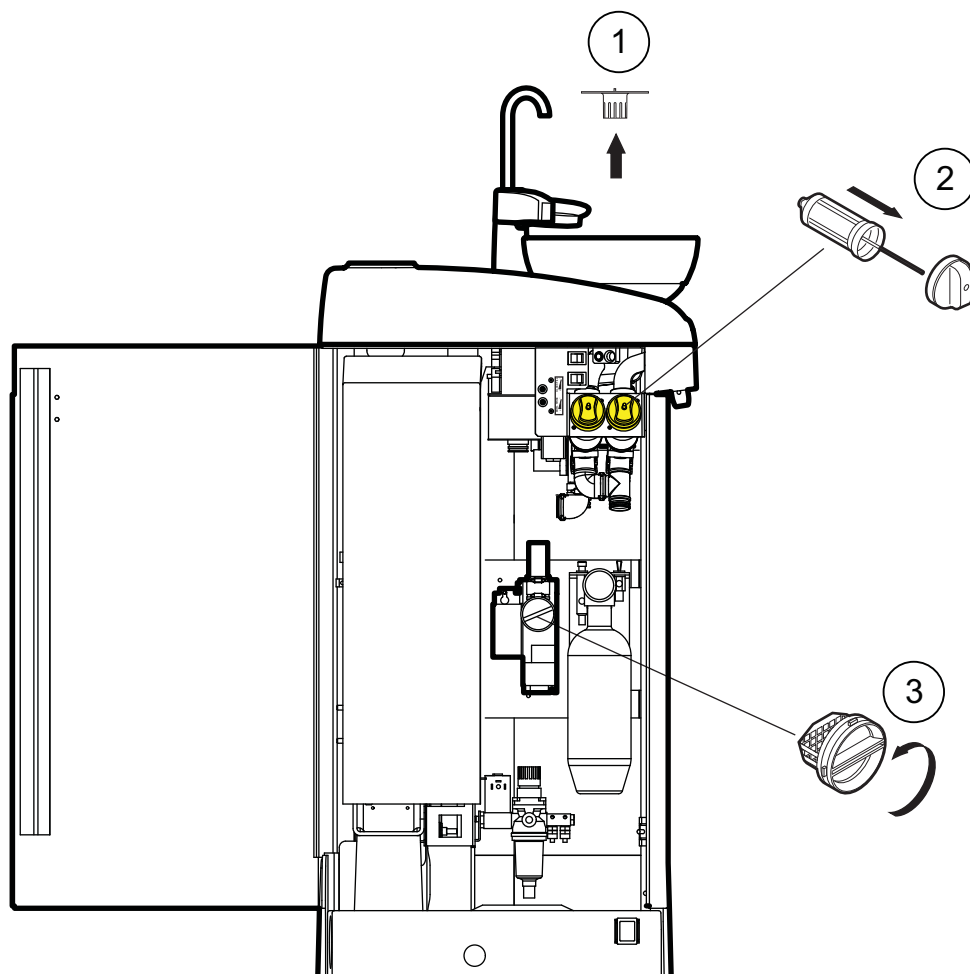


Durr_Cas1_filters3_2.eps

- | | |
|---------------------------|---|
| 1. Фильтр плевательницы | Освобождать ежедневно, заменять по мере необходимости |
| 2. Фильтры грубой очистки | Освобождать ежедневно, заменять еженедельно |
| 3. Фильтр грубой очистки | Заменять при заполнении. См. инструкции к сепаратору амальгамы DÜRR. |
| 4. Коллектор амальгамы | Заменять при заполнении на 95%. См. инструкции к сепаратору амальгамы DÜRR. |

Подробности см. в инструкциях по монтажу и эксплуатации сепаратора амальгамы Dürр CAS1.

25.5 Установки с системой отсоса, совместимой с сепаратором VS/A



1. Фильтр плевательницы
2. Фильтры грубой очистки
3. Фильтр тонкой очистки

Освобождать ежедневно, заменять по мере необходимости

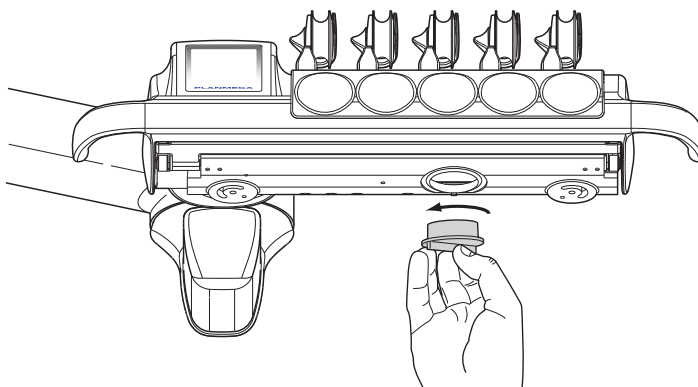
Освобождать ежедневно, заменять еженедельно

Освобождать при заполнении. См. инструкции к сепаратору амальгамы DÜRR.

25.6 Маслосборник

25.6.1 Инструментальная консоль со сбалансированными манипуляторами инструмента

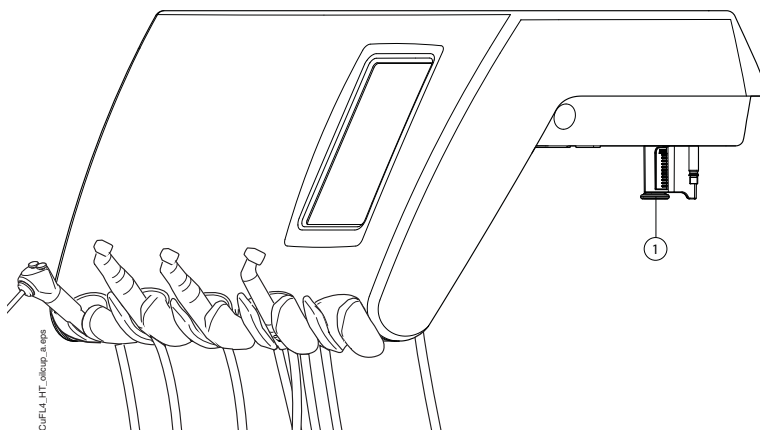
Маслосборник, который находится под инструментальной консолью, следует ежемесячно освобождать и очищать. Снять маслосборник, повернув его против часовой стрелки, как показано на рисунке ниже.



25.6.2 Инструментальная консоль с инструментами на свисающих трубках

Маслосборник, который находится под инструментальной консолью, следует еженедельно проверять и освобождать при заполнении.

Чтобы проверить, насколько заполнен маслосборник, не требуется полностью его снимать. Потяните маслосборник вниз со стороны крепежной ручки (1) и проверьте уровень масла в более узкой камере. Если она начала заполняться, маслосборник необходимо опорожнить.



Чтобы снять маслосборник с инструментальной консоли, отвинтите крепежную ручку маслосборника и осторожно вытяните маслосборник.

26 ПОДСКАЗКИ И СООБЩЕНИЯ ОБ ОШИБКАХ

26.1 Общие сведения

Стоматологическая установка выводит три вида сообщений, направленных на обеспечение безопасности: уведомления, сообщения-подсказки и сообщения об ошибках.

Уведомления обычно представляют собой указания в ходе технического обслуживания, например, при промывке инструмента. Цвет уведомлений – синий.

Сообщения-подсказки имеют зеленый цвет. Эти сообщения содержат полезную информацию для пользователя. Они выводятся, например, если установка или какой-либо инструмент используются неправильно, или если какая-либо функция по некоторой причине недопустима. Сообщения-подсказки исчезают с дисплея автоматически при исправлении ситуации. В то же время в некоторых окнах сообщений-подсказок имеется кнопка **Заккрыть**, позволяющая закрыть окно с сообщением раньше, чем оно исчезнет автоматически.

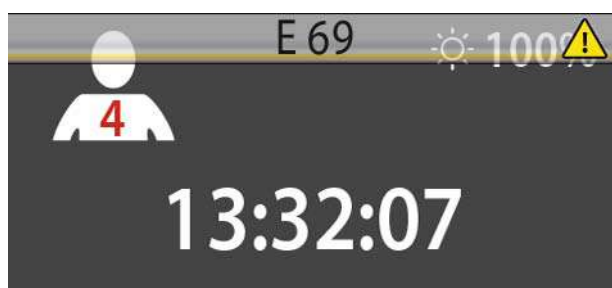


Сообщения об ошибках предупреждают пользователя о сбоях в работе установки и требуют определенных действий. Чтобы устранить ошибку (и убрать с дисплея сообщение об ошибке), необходимо действовать по инструкциям, содержащимся в сообщении. Некоторые сообщения об ошибках содержат **вопросительный знак**; нажав на него, можно получить дополнительную информацию.

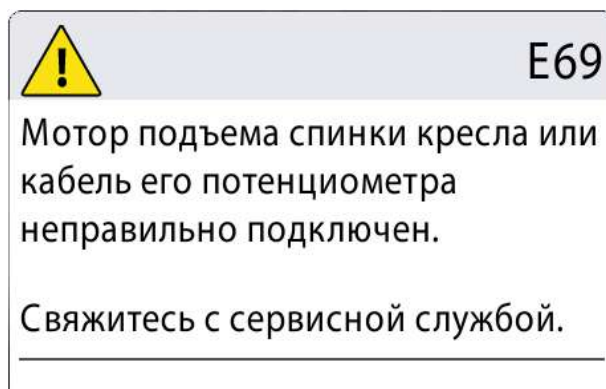
ПРИМЕЧАНИЕ

Уровень детализации сообщений об ошибках можно настроить. По вопросам такой настройки следует обращаться к представителям компании Planmeca.

Сообщения-подсказки и сообщения об ошибках выводятся в виде полупрозрачной полосы в верхней строке экрана.



Нажатие на эту полосу раскрывает окно с текстом сообщения.



Окно с сообщением-подсказкой или сообщением об ошибке можно свернуть до размеров полосы нажатием кнопки **Свернуть**.

26.2 Сообщения-подсказки

В следующей таблице приводится перечень сообщений-подсказок.

Подробнее см. в документе *Стоматологическая установка Planmeca Compact i Touch v2. Техническое руководство*.

ПРИМЕЧАНИЕ

Если установка не оснащена системой чистки линий подачи воды (система WCS), то сообщения, связанные с этой системой, можно отключить. По вопросам такой настройки следует обращаться к представителям компании Planmeca.

КОД ПОМОЩИ	ЗНАЧЕНИЕ	ДЕЙСТВИЕ ИЛИ ПОЯСНЕНИЕ
HE1	Контейнер амальгамы заполнен на 95%	Замените или опустошите контейнер как можно скорее, по крайней мере до приема следующего пациента. Нажатие на клавишу программирования позволит продолжать операцию, пока контейнер не заполнится на 100% (полностью). См. руководство пользователя для получения
HE2	Контейнер амальгамы заполнен на 100%	Замените или опустошите контейнер незамедлительно. Аспирационная система не может использоваться до очистки или замены контейнера. См. руководство пользователя для получения подробной информации.

КОД ПОМОЩИ	ЗНАЧЕНИЕ	ДЕЙСТВИЕ ИЛИ ПОЯСНЕНИЕ
HE3	Кресло пациента не может быть опущено, так как сработал аварийный выключатель	Убедитесь, что пространство под креслом свободно и ничего не касается его основания в нижней части. Управление креслом активируется после удаления возможных препятствий.
HE4	Крайний левый разъем в инструментальной консоли предназначен только для использования пистолета	Крайний левый разъем на консоли запрограммирован только для пистолета. Пожалуйста, замените инструмент на пистолет. Разместите инструмент в один из четырех разъемов правее.
HE5	Это расположение инструментов не позволяет использовать пистолет	Пожалуйста, выньте пистолет из этого разъема и замените его на любой другой инструмент. Пистолет должен быть размещен в крайнем левом разьеме.
HE6	Во время работы инструментов управление креслом не активируется	Остановите инструмент (отпустите ножную педаль) чтобы управлять креслом
HE7	Движение кресла вверх/вниз не активируется при открытой дверце блока плевательницы	Закройте дверцу блока плевательницы и настройте кресло
HE8	Такой уровень высоты кресла не может быть запрограммирован в память программы из соображений безопасности пациента	Пожалуйста, немного опустите кресло для добавления позиции в память программы
HE9	Этот скайлер не может использоваться на данной установке	Электроника, необходимая для работы данного скайлера не установлена, либо данный скайлер оборудован электросетевой, не совместимой с предустановленной системой
HE10	Ждите окончания установки конфигурации инструментов	Пожалуйста, подождите несколько секунд пока идет проверка изменения конфигурации инструментов
HE11	Включена функция загрузки программного обеспечения	
HE12	Отчет о внутренних ошибках не работает	Установка работает нормально, но ошибки не отображаются/не выводятся (демонстрационное использование). Используйте сервисную настройку 15 для включения функции вывода ошибок. См. стр. C-21
HE13	Инструмент не активируется в связи с включением сигнализации защиты пациента	Пожалуйста, однократно переведите рычаг педали в центральное положение для начала работы с инструментом. Инструмент не активируется, если рычаг педали переведен вправо или влево после снятия инструмента с держателя
HE14	Данный инструмент не распознан (новый тип инструмента)	Для использования данного инструмента необходимо обновить программное обеспечение МСВ. См. 5.1 "Обновление ПО" стр.G-21.

КОД ПОМОЩИ	ЗНАЧЕНИЕ	ДЕЙСТВИЕ ИЛИ ПОЯСНЕНИЕ
HE15	Функция данной кнопки не выбрана.	Инструмент: Пожалуйста, выберите инструмент для настройки и активируйте его поднятием; если инструмент выбран и поднят, а настройка не происходит, значит эта функция не доступна для данного инструмента. Др.случаи: в установка не поддерживает данную функци
HE16	Яркость светильника уменьшена, можно использовать полимеризационную лампу	Эта функция облегчает работу с композитными материалами, сводя к минимуму риск влияния светильника установки на процесс отверждения. Эта функция срабатывает путем поднятия и возврата в держатель полимеризационной лампы без ее запуска. Операционный свети
HE17	Пистолет врача не подключен.	Повторите подключение пистолета. Причиной может являться утечка воздуха из быстросъемного подключения пистолета во время использования, либо недостаточное давление воздуха.
HE18	Шланг для инструмента не подсоединен к данному разъему для инструмента	Инструмент выбран, но шланг к данному разъему не подключен
HE19	Пистолет не подключен к разъему, расположенному в блоке плевательницы	Пистолет ассистента необходимо повторно соединить. Возможно происходит утечка воздуха из пистолета при его использовании либо давление воздуха недостаточное. Установите пистолет с использованием сервисного режима "n.084"
HE20	Разъем, расположенный на блоке ассистента предназначен только для пистолета.	Система проверки соединения пистолета ассистента не может контролировать подключенный инструмент.
HE21	Подача воздуха и спрея запрограммированы на нулевой уровень	Войдите в режим программирования подачи спрея и установите значение отличное от нуля, см. "Расход спрея инструментами" стр. В-6.
HE22	Главный клапан воздух/вода не настроен на автоматический (А) режим в SM 12 (воздух)/13 (вода). Перезагрузите устройство. HE22 еще раз: Свяжитесь с сервисной службой	Это напоминание о том, что главный клапан временно включен в режиме всегда вкл.. либо всегда выкл.
HE23	Автоматическая / ручная система продувки chip blow не может использоваться при выбранной функции подачи стерильной воды.	
HE24	Программирование выбранного параметра отключено	Программирование выбранного параметра отключено. Выключите блокировку используя сервисный режим "n.000". См.стр. С-18.

КОД ПОМОЩИ	ЗНАЧЕНИЕ	ДЕЙСТВИЕ ИЛИ ПОЯСНЕНИЕ
HE25	Электронная справка Planmeca Compact: кресло пациента не может быть приведено в заданное положение автоматически.	Приподнимите подножку кресла пациента с автоматической подножкой перед тем, как изменить его положение с использованием авто функций. Проверьте тип Вашего кресла в режиме п.103 (ссылка на главу "п 103 Отображение типа стом.установки (пп) стр. С-40
HE26	Приведите сиденье в верхнее положение, затем опустите спинку. Если кресло пациента крепится к установке, это означает, что автоматические позиции кресла не включены.	Поднимите сиденье вверх, перед тем как опустить спинку. Если это сообщение отображается при подсоединенном к установке кресле пациента, это означает, что вы забыли включить автоматическое позиционирование кресла. Для удаления сообщения, установите переключ
HE27	Приведите спинку сиденья вверх, затем опустите сиденье. Если кресло пациента присоединено к установке, это означает, что автоматические позиции кресла не включены.	Поднимите спинку кресла вверх перед тем как опустить сиденье. Если это сообщение отображается при подсоединенном к установке кресле пациента, это означает, что вы забыли включить автоматическое позиционирование кресла. Для удаления сообщения, установите
HE28	Вспомогательное сообщение Planmeca Compact.	Подсоедините кабель лифтового механизма.
HE29	Приведите сиденье в нижнее положение, затем опустите спинку. Если кресло пациента присоединено к установке, это означает, что автоматические позиции кресла не включены.	Опустите сиденье кресла вниз перед тем как опустить спинку. Если это сообщение отображается при подсоединенном к установке кресле пациента, это означает, что вы забыли включить автоматическое позиционирование кресла. Для удаления сообщения, установите пе
HE30	Установка в режиме ожидания установки контейнера.	Установите контейнер (или выполните длинный цикл промывки или используйте сервисный режим "п.101").
HE31	Включите установку, оставьте Planosil в блоке мин. на 8 час. Включите установку. Удалите контейнер, заполните его водой и установите в установку.	Выключите установку, если необходимо. При включении установки извлеките контейнер, заполните его водой и установите его еще раз (или выполните длительный цикл промывки или используйте сервисный режим "N.101").
HE32	Цикл предварительной промывки завершен и контейнер должен быть удален.	Выньте контейнер (или выполните цикл длинной промывки или используйте сервисный режим "п.101") .
HE33	Установка в режиме ожидания включения подачи основной воды.	Откройте кран (или выполните длинный цикл промывки или используйте сервисный режим "п.101") .
HE34	Не выбран инструмент для ополаскивания или промывки.	Выберите (снимите с держателя, согните рычаг держателя) хотя бы один инструмент или пистолет.

КОД ПОМОЩИ	ЗНАЧЕНИЕ	ДЕЙСТВИЕ ИЛИ ПОЯСНЕНИЕ
HE35	Инструменты заблокированы по соображениям безопасности. Убедитесь, что кран подачи воды открыт. Поместите инструменты в промывочный держатель и нажмите кнопку ополаскивания инструмента для выполнения промывки инструментов.	Выполните длинный цикл промывки инструментов.
HE36	После промывки: Верните инструменты на консоль .	
HE37	Цикл промывки линий подачи воды был прерван.	
HE38	Вспомогательное сообщение: низкое давление воды при последнем ополаскивании.	
HE39	Пистолет не на своем месте или не распознан системой WCS.	Вспомогательное сообщение исчезнет после того, как вы согнете рычаг держателя пистолета и вернете инструмент на консоль.
HE40	Установлено слишком большое количество бесщеточных микромоторов Bien Air.	
HE41	Вставьте аспирационные шланги в промывочный держатель STCS, добавьте дезинфицирующий раствор и нажмите зеленую кнопку пуска (верхняя кнопка).	
HE42	Программа промывки шлангов аспирации (STCS) завершена. Установите аспирационные шланги обратно на держатель и закройте крышку системы STCS.	
HE43	Программа промывки шлангов аспирации (STCS) отменена.	
HE44	Некорректное количество аспирационных шлангов. Вставьте шланги обратно в установку, затем снова в систему STCS и запустите процесс промывки.	
HE45	Установите WMS (систему подачи воды) в режим подачи бытовой воды и ожидайте, пока бутылка наполнится. После этого начните цикл промывки шлангов аспирации.	
HE46	Использование аспирации запрещено или аспирационный шланг отсутствует в конфигурации устройства.	
HE47	Давление Orotol в STCS низкое. (В автоматизированном STCS: Заполните контейнер Orotol).	
HE48	WMS (система подачи воды) должна быть установлена в режимы: "подача воды из бутылки" - выкл. и "бутылка" - вкл. до начала запуска цикла промывки STCS.	

КОД ПОМОЩИ	ЗНАЧЕНИЕ	ДЕЙСТВИЕ ИЛИ ПОЯСНЕНИЕ
HE50	Стакан в держателе отсутствует. Датчик не распознает стакан при нажатии команды "заполнить".	Вставьте стакан в держатель. Или измените настройку режима работы в сервисной опции 115.
HE51	Чаша плевательницы над креслом пациента в момент поднятия кресла	Если установка оснащена плевательницей, поверните плевательницу в стартовую позицию. Если установка с верхней подачей инструментов, убедитесь что плечо консоли врача и сама консоль не мешают движению кресла.
HE52	Кресло пациента не может быть поднято вверх, потому что сработал аварийный выключатель для установки с боковым креплением консоли врача.	
HE53	Кресло пациента не может быть опущено вниз, потому что сработал аварийный выключатель для установки с боковым креплением консоли врача.	
HE54	Стакан вставлен в держатель.	Уберите стакан.
HE60	WMS: контейнер для работы системы подачи воды - "Бытовая вода" практически пуст.	ненадолго уменьшите потребление воды.
HE61	WMS: контейнер для работы системы подачи воды - "Чистая вода" практически пуст.	Уменьшите потребление воды и как можно скорее заполните контейнер.
HE62	WMS: Включатель контейнера отключен.	Включите контейнер.
HE63	Открыта дверца блока плевательницы.	Закройте дверцу.
HE64	Заполните контейнер дезинфектантом до верхнего уровня.	
HE65	Заполните контейнер водой до верхнего уровня.	
HE66	Подождите 8 часов или выключите установку на ночь.	
HE67	Промывка инструмента отменена. Верните инструменты на консоль.	
HE70	Бесщеточный электромотор заклинило либо он неисправен.	
HE80	Датчик защиты подголовника активирован при изменении его положения. Убедитесь, что ничего не мешает движениям подголовника.	Убедитесь, что ничто не препятствует движению подголовника. Положением подголовника можно управлять после удаления возможных препятствий.
HE81	Датчик безопасного положения подголовника активирован при изменении его положения. Убедитесь, что ничего не мешает движениям подголовника.	Убедитесь, что ничто не препятствует движению подголовника. Положением подголовника можно управлять после удаления возможных препятствий.
HE83	Аварийное управление с педали активировано	

КОД ПОМОЩИ	ЗНАЧЕНИЕ	ДЕЙСТВИЕ ИЛИ ПОЯСНЕНИЕ
HE85	Обновление ПО отклонено. Во время запуска обновления было включено управление креслом либо использовался инструмент.	Во время запуска обновления было включено управление креслом либо использовался инструмент.
HE86	Обновление ПО отклонено. Некорректный тип панели управления обнаружен при запуске обновления ПО.	Обновление ПО отклонено. Некорректный тип панели управления обнаружен при запуске обновления ПО.
HE87	Остановка обновления программного обеспечения. Активируйте беспроводную систему ножного управления при помощи нажатия на ручку.	Беспроводную систему ножного управления необходимо активировать, прежде чем проводить ее обновление.
HE90	В настоящий момент функция этой кнопки не выбрана, нажмите сначала Выбор Поз., Кресла/Подголовника/ Светильник	
HE91	Нажата кнопка Стоп (Помощь)	
HE92	Нажата кнопка Помощь (Стоп)	
HE93	Эта кнопка не функционирует в данной комплектации, так как не установлен необходимый модуль управления лампой.	
HE95	Автоматическое позиционирование кресла пациента не может быть продолжено, так как разблокирована подножка, либо мешает подлокотник.	
HE99	Установка была выключена без проведения длинного цикла промывки, после использования воды. Выполните длинный цикл промывки.	Это вспомогательное сообщение можно отключить, см. стр. С-39.
HE200	Обнаружено доступное обновление ПО. Установить?	
HE201	Обнаружено доступное обновление SD карты. Установить 5.3.0.9.R ?	
HE210	Обновление ПО. Установка загрузки в панель управления. НЕ ВЫКЛЮЧАЙТЕ ПИТАНИЕ.	Не выключайте питания пока происходит обновление ПО.
HE212	Обновление ПО. Установка приложения в панель управления. НЕ ВЫКЛЮЧАЙТЕ ПИТАНИЕ.	Не выключайте питания пока происходит обновление ПО.
HE214	Обновление ПО. Установка приложения в панель управления. НЕ ВЫКЛЮЧАЙТЕ ПИТАНИЕ.	Не выключайте питания пока происходит обновление ПО.
HE216	Обновление ПО. Загрузка с сервера. НЕ ВЫКЛЮЧАЙТЕ ПИТАНИЕ.	Не выключайте питания пока происходит загрузка с сервера.
HE218	Обновление ПО. Установка в основной РСВ. НЕ ОТКЛЮЧАЙТЕ ПИТАНИЕ.	Не выключайте питания пока происходит обновление ПО.
END	Промывка завершена. Удалите пистолет из промывочного держателя и верните его на консоль. Если пистолет снят, верните его на промывочный держатель.	

КОД ПОМОЩИ	ЗНАЧЕНИЕ	ДЕЙСТВИЕ ИЛИ ПОЯСНЕНИЕ
DOOR	Дверца блока плевательницы открыта.	Закройте дверцу.
FC.LD	Приведите рычаг педали управления в крайнее левое положение. Нажмите на педаль и удерживайте. Удерживая, однократно нажмите на кнопку управления креслом в направлении "вверх".	Приведите рычаг педали управления в крайнее левое положение. Нажмите на педаль и удерживайте. Удерживая, однократно нажмите на центральную кнопку управления креслом "вверх".
FC.LU	Приведите рычаг педали управления в крайнее левое положение и удерживайте. Удерживая, однократно нажмите на кнопку управления креслом в направлении "вверх".	Приведите рычаг педали управления в крайнее левое положение и удерживайте. Удерживая, однократно нажмите на центральную кнопку управления креслом "вверх".
FC.CD	Нажмите на педаль и удерживайте. Удерживая, однократно нажмите на кнопку управления креслом в направлении "вверх".	Нажмите на педаль и удерживайте. Удерживая, однократно нажмите на центральную кнопку управления креслом в направлении "вверх".
FC.CU	Приведите рычаг педали в центральное положение. Однократно нажмите на кнопку управления креслом в направлении "вверх".	Приведите рычаг педали в центральное положение. Однократно нажмите на кнопку управления креслом в направлении "вверх".
FC.RD	Приведите рычаг педали управления в крайнее правое положение. Нажмите на педаль и удерживайте. Удерживая, однократно нажмите на кнопку управления креслом в направлении "вверх".	Приведите рычаг педали управления в крайнее правое положение. Нажмите на педаль и удерживайте. Удерживая, однократно нажмите на кнопку управления креслом в направлении "вверх".
FC.RU	Приведите рычаг педали управления в крайнее правое положение и удерживайте. Удерживая, однократно нажмите на кнопку управления креслом в направлении "вверх".	Приведите рычаг педали управления в крайнее правое положение и удерживайте. Удерживая, однократно нажмите на кнопку управления креслом в направлении "вверх".
FC.--	Для выхода из режима калибровки педали ножного управления, нажмите и удерживайте переключатель калибровки в течение 4 секунд.	

26.3 Сообщения об ошибках

В следующей таблице приводится перечень сообщений об ошибках, которые предназначены, главным образом, для технических специалистов.

Подробнее см. в документе *Стоматологическая установка Planmeca Compact i Touch v2. Техническое руководство.*

таблица 6: Общие сведения об ошибках

КОД ОШИБКИ	ПОЯСНЕНИЕ
E1.01	Короткое замыкание главного водяного клапана.
E1.02	Короткое замыкание главного воздушного клапана.
E1.03	Короткое замыкание клапана промывки чаши плевательницы.
E1.04	Короткое замыкание клапана наполнения стакана.
E1.05	Короткое замыкание водяного клапана промывки.
E1.06	Короткое замыкание импульсного клапана сепаратора.
E1.07	Короткое замыкание клапана эжектора.
E1.08	Короткое замыкание дополнительного выхода 1.
E1.09	Короткое замыкание дополнительного выхода 2.
E1.10	Короткое замыкание дополнительного выхода 3.
E1.11	Замыкание стартового сигнала сепаратора/короткое замыкание клапана Moscovac.
E1.12	Короткое замыкание клапана пистолета ассистента.
E1.13	Сброс сигнала аварийного замыкания сепаратора.
E1.14	Короткое замыкание выхода PLANET (ELMP).
E1.15	Не используется или отсутствует в руководстве пользователя.
E2.01	Размыкание цепи клапана воды на входе в установку.
E2.02	Размыкание цепи воздушного клапана.
E2.03	Размыкание цепи клапана промывки чаши плевательницы.
E2.04	Размыкание цепи клапана наполнения стакана.
E2.05	Предупреждение о разрыве цепи на выходе главной платы управления РСВ.
E2.06	Размыкание цепи импульсного клапана сепаратора.
E2.07	Предупреждение о разрыве цепи на выходе главной платы управления РСВ.
E2.08	Предупреждение о разрыве цепи на выходе главной платы управления РСВ.
E2.09	Предупреждение о разрыве цепи на выходе главной платы управления РСВ.
E2.10	Предупреждение о разрыве цепи на выходе главной платы управления РСВ.

таблица 6: Общие сведения об ошибках

КОД ОШИБКИ	ПОЯСНЕНИЕ
E2.11	Размыкание цепи стартового сигнала сепаратора /размыкание цепи клапана Microvac.
E2.12	Размыкание цепи клапана пистолета ассистента.
E2.13	Размыкание цепи аварийной сигнализации сепаратора.
E2.14	Предупреждение о разрыве цепи на выходе главной платы управления РСВ.
E2.15	Не используется или отсутствует в руководстве пользователя.
E3.1	Входящее давление воздуха, по сравнению с давлением воды, очень низкое.
E3.2	Общая проблема с давлением.
E3.3	Общая проблема с давлением.
E3.4	Внутреннее давление воздуха (после регулировки) слишком низкое.
E3.5	Внутреннее давление воздуха (после регулировки) слишком высокое.
E4.1	Короткое замыкание в кабеле от МСВ к панели управления / держателе аспирации в разъеме 1.
E4.2	Короткое замыкание в кабеле от МСВ к панели управления / держателе аспирации в разъеме 2.
E5	Подключено несовместимое устройство.
E6.01	Плевательница поднята - ошибка предохранителя.
E6.02	Плевательница опущена - ошибка предохранителя.
E6.03	Кресло опущено - ошибка предохранителя.
E6.04	Чаша плевательницы поднята - ошибка предохранителя.
E6.05	Чаша плевательницы опущена - ошибка предохранителя.
E6.07	Консоль поднята - ошибка предохранителя.
E6.08	Консоль опущена - ошибка предохранителя.

таблица 7: Сообщения об ошибках, связанных с электропитанием

КОД ОШИБКИ	ПОЯСНЕНИЕ
E7	Сообщения об ошибках, связанных с электропитанием. Сбой напряжения источника электропитания инструментов на МСВ.
E8	Сообщения об ошибках, связанных с электропитанием.
E9	Внутреннее рабочее напряжение слишком низкое.
E10	Внутреннее рабочее напряжение слишком высокое.
E11.1	Предохранитель светильника (F5) и / или предохранитель водонагревателя(F7) неисправен на МСВ.
E11.2	Предохранитель сепаратора (F6) и / или предохранитель нагревателя спрея пистолета (F8) на МСВ перегорел.
E11.3	Любой из предохранителей электроники на 24V (F9 или F10) на МСВ перегорел.

таблица 7: Сообщения об ошибках, связанных с электропитанием

КОД ОШИБКИ	ПОЯСНЕНИЕ
E11.4	Короткое замыкание выпрямителя D5 или D6. Или один из предохранителей на 24 V (F3 или F4) неисправен на МСВ. Управление креслом, инструментами и подголовником запрещено.
E11.5	Предохранитель сепаратора (F5) неисправен на МСВ. Управление креслом, инструментами и подголовником запрещено.
E11.6	Предохранитель водонагревателя (F6) неисправен на МСВ. Управление креслом, инструментами и подголовником запрещено.
E11.7	Предохранитель нагревателя спрея пистолета (F7) неисправен на МСВ. Управление креслом, инструментами и подголовником запрещено.
E11.8	Предохранитель фотополимеризатора (F8) неисправен на МСВ. Управление креслом, инструментами и подголовником запрещено.
E12.1	Превышен порог безопасного низковольтного напряжения (менее 30 V). Управление креслом, инструментом и подголовником заблокировано.
E12.2	Превышен порог безопасного низковольтного напряжения (более 39 V)
E13	Частота тока в сети за пределами допустимого диапазона.
E14	Ошибка температурного датчика IPS (системы электроснабжения инструментов).
E15	Радиатор в системе электроснабжения инструментов на МСВ перегревается.
E16	Установленная электроника скейлера нового типа.
E16.1	Новый тип электроники скейлера установлен на МСВ.
E16.2	Новый тип электроники скейлера установлен на IMUX.
E16.3	Разъем электроники скейлера не совпадает с муфтой скейлера.
E16.4	К разъему электроники скейлера подключен другой инструмент, отличный от скейлера.
E17	Сообщения об ошибках, связанных с электропитанием.
E18	Сообщения об ошибках, связанных с электропитанием.

таблица 8: Сообщения об ошибках панели управления.

КОД ОШИБКИ	ПОЯСНЕНИЕ
E19.1	Панель управления в разъеме 1 нового типа.
E19.2	Панель управления в разъеме 2 нового типа.
E20.1	Застревание кнопки на панели управления в разъеме 1.
E20.2	Застревание кнопки на панели управления в разъеме 2.
E21	Сообщения об ошибках панели управления.
E22	Сообщения об ошибках панели управления.

таблица 9: Сообщения об ошибках, связанных с инструментами.

КОД ОШИБКИ	ПОЯСНЕНИЕ
E23	Лампочка в полимеризационной лампе неисправна или неправильно подключена к разъему.
E24	Сообщения об ошибках панели управления.
E25	Светодиодная полимеризационная лампа Satelec Mini LED требует IMUX PCB более поздней версии.
E26	Сообщения об ошибках, связанных с инструментами.
E27	Сообщения об ошибках, связанных с инструментами.

таблица 10: Сообщения об ошибках, связанных с блоком инструментов.

КОД ОШИБКИ	ПОЯСНЕНИЕ
E28.1	Ошибка сигнала резистора при включении установки .
E28.2	Значение сигнала используемого инструмента выходит за границы допустимого.
E28.3	Ошибка сигнала резистора пистолета.
E28.4	Значение сигнала используемого инструмента выходит за границы допустимого.
E28.5	Сигнал резистора пистолета меняется при использовании (сопротивление "скачет").
E29	Ошибка напряжения в блоке питания фиброоптики в IMUX.
E30	Сообщения об ошибках, связанных с блоком инструментов.
E31	Сообщения об ошибках, связанных с блоком инструментов.
E32.1	Отсутствует связь с IMUX. Кабель IMUX отключен или неполадки в кабеле или IMUX.
E32.2	Программное обеспечение IMUX не совместимо с программным обеспечением MCB (IMUX нового типа).
E32.3	Ошибка данных IMUX (короткое замыкание кабеля) (низкое качество передачи данных все время).
E32.4	Ошибка связи с IMUX.
E32.5	Неправильный тип IMUX или установки.
E33.1	Короткое замыкание в цепи клапана выбора пистолета.
E33.2	Короткое замыкание клапана выбора инструмента 1.
E33.3	Короткое замыкание клапана выбора инструмента 2.
E33.4	Короткое замыкание клапана выбора инструмента 3.
E33.5	Короткое замыкание клапана выбора инструмента 4.
E33.6	Ошибка, связанная с блоком инструментов.
E33.7	Короткое замыкание клапана рабочего воздуха/ воздуха охлаждения.
E33.8	Короткое замыкание клапана воздуха спрея.
E33.9	Короткое замыкание клапана воды спрея.

таблица 10: Сообщения об ошибках, связанных с блоком инструментов.

КОД ОШИБКИ	ПОЯСНЕНИЕ
E34	Не используется либо отсутствует в руководстве по эксплуатации.
E34.1	Размыкание цепи клапана выбора пистолета.
E34.2	Размыкание цепи клапана выбора инструмента 1.
E34.3	Размыкание цепи клапана выбора инструмента 2.
E34.4	Размыкание цепи клапана выбора инструмента 3.
E34.5	Размыкание цепи клапана выбора инструмента 4.
E34.6	Ошибка, связанная с блоком инструментов.
E34.7	Размыкание цепи клапана подачи/охлаждения воздуха.
E34.8	Размыкание цепи клапана воздуха спрея.
E34.9	Размыкание цепи клапана воды спрея.
E35.1	Выходная мощность датчика давления подачи/охлаждения воздуха меньше 0,2 В.
E35.2	Выходная мощность датчика воздуха спрея меньше 0,2 В.
E35.3	Выходная мощность датчика воды спрея меньше 0,2 В.
E35.4	Выходной сигнал датчика разницы давления меньше 0,2 В.
E36.1	Выходная мощность датчика давления подачи/охлаждения воздуха больше 5 В.
E36.2	Выходная мощность датчика воздуха спрея больше 5 В.
E36.3	Выходная мощность датчика воды спрея больше 5 В.
E36.4	Выходная мощность датчика разницы давления больше 5 В.
E37	Кабель датчика давления неправильно подключен к IMUX.
E38	Ошибки, связанные с блоком инструментов.
E39	Сервоуправление пропорционального клапана рабочего воздуха (для охлаждения) не может поддерживать необходимое давление на инструменте.
E40	Ошибки, связанные с блоком инструментов.
E41	Ошибки, связанные с блоком инструментов.
E42	Сервоуправление воздуха спрея не может поддерживать требуемое давление.
E43	Ошибки, связанные с блоком инструментов.
E44	Ошибки, связанные с блоком инструментов.
E45	Сервоуправление воды спрея не может поддерживать требуемое давление.
E46	Ошибки, связанные с блоком инструментов.

таблица 11: Ошибки, связанные с держателем аспирационных шлангов.

КОД ОШИБКИ	ПОЯСНЕНИЕ
E47	Держатель шланга аспирации нового типа.
E47.1	Держатель шланга аспирации в разьеме 1 нового типа.

таблица 11: Ошибки, связанные с держателем аспирационных шлангов.

КОД ОШИБКИ	ПОЯСНЕНИЕ
E47.2	Держатель шланга аспирации в разъеме 2 нового типа.
E48.1	Держатели шлангов не обнаружены.
E48.2	Ошибки, связанные с держателем аспирационных шлангов.
E48.3	Ошибки, связанные с держателем аспирационных шлангов.
E48.4	Ошибки, связанные с держателем аспирационных шлангов.
E49.1	Держатель шланга аспирации на РСВ или его кабель поврежден в разделе 1.
E49.2	Держатель шланга аспирации на РСВ или его кабель поврежден в разделе 2.
E50	Неизвестная конфигурация джамперов в STCS (STCS - система промывки шлангов аспирации).
E50.1	WMS (система подачи воды) бутылка должна быть установлена в выключенный режим при запуске последовательной очистки STCS.

таблица 12: Ошибки связанные с ножной педалью управления.

КОД ОШИБКИ	ПОЯСНЕНИЕ
E51.1	Ошибки, связанные с ножной педалью управления.
E51.2	Нет связи с педалью.
E51.3	Кнопка управления педали была нажата при включении установки.
E51.4	Ножная педаль не была в начальной позиции во время включения установки.
E51.5	Кнопка управления креслом с педали не была в начальной позиции во время включения установки.
E51.6	Левая кнопка ножной педали либо залипла, либо активируется при включении питания и не выключается после отключения.
E51.7	Правая кнопка ножной педали либо залипла, либо активируется при включении питания и не выключается после отключения.
E52	Ножная педаль нового типа. Обновите основное программное обеспечение.
E52.1	Несовместимое программное обеспечение датчика беспроводной ножной педали.
E52.2	Несовместимое программное обеспечение беспроводной ножной педали.
E52.3	Несовместимое программное обеспечение ножной педали.
E53	Ошибка данных педали (короткое замыкание кабеля).
E54.0	Ошибка педали.
E54.1	Сбой записи блока управления ножной педали.
E54.2	Ошибка чтения блока управления ножной педали.
E54.3	Шток педали слишком далеко от датчиков, канал А.
E54.4	Шток педали слишком далеко от датчиков, канал В.

таблица 12: Ошибки связанные с ножной педалью управления.

КОД ОШИБКИ	ПОЯСНЕНИЕ
E54.5	Датчик платы слишком наклонен в какую либо сторону. Ошибка контрольной суммы.
E54.6	Датчик платы расположен слишком близко к РСВ, канал А.
E54.7	Датчик платы расположен слишком близко к РСВ, канал В.
E54.8	Ошибка повторного запуска педали.
E54.9	Ошибка калибровки ножной педали.
E55	Wireless foot control connection lost

таблица 13: Ошибки, связанные с операционным светильником.

КОД ОШИБКИ	ПОЯСНЕНИЕ
E56	Светильник некорректно подключен, либо короткое замыкание в кнопке светильника.
E57	Несовместимое программное обеспечение SingLED.
E58	Лампочка светильника перегорела.

таблица 14: Ошибки, связанные с системой сепарации.

КОД ОШИБКИ	ПОЯСНЕНИЕ
E59.1	Функциональная ошибка сепаратора.
E59.2	Функциональная ошибка сепаратора.
E60	Сепаратор не отвечает, или неисправность кабеля сепаратора.
E61	Сепаратор слишком сильно заполнен водой.
E62	Установлен сепаратор нового типа, который не может контролироваться платой МСВ.
E63.1	WMS возможно установлена, хотя не должна быть установлена (в соответствии с выбранным сервисным режимом).
E63.2	WMS не установлена, хотя должна быть (в соответствии с выбранным сервисным режимом).

таблица 15: Ошибки, связанные с креслом пациента.

КОД ОШИБКИ	ПОЯСНЕНИЕ
E64	Потенциометр положения сиденья или его кабель неисправен или отсоединен.
E65	Мотор подъема сиденья не запускается или отсутствует сигнал о положении кресла с потенциометра.
E65.1	Мотор подъема сиденья не запускается. Реле аварийной остановки РСВ / кабель или датчик положения / кабель может быть поврежден.

таблица 15: Ошибки, связанные с креслом пациента.

КОД ОШИБКИ	ПОЯСНЕНИЕ
E66	Мотор подъема кресла или кабель его потенциометра неправильно подключен.
E67	Потенциометр положения спинки или его кабель неисправен либо отключен.
E68	Мотор подъема спинки не запускается или отсутствует сигнал о положении спинки с потенциометра.
E68.1	Мотор подъема спинки не запускается. Реле аварийной остановки РСВ / кабель или датчик положения / кабель могут быть повреждены.
E69	Мотор подъема спинки кресла или кабель его потенциометра неправильно подключен.
E70	
E70.1	Ошибка мотора подъема кресла.
E70.2	Ошибка мотора подъема спинки.
E71	Ошибки, связанные с креслом пациента.

таблица 16: Ошибки, связанные с центральным процессором.

КОД ОШИБКИ	ПОЯСНЕНИЕ
E72.1	Ошибка программы (Flash-EEPROM). Основное ПО повреждено. Замените Flash-EEPROM.
E72.2	Ошибка программы (Flash-EEPROM). Загрузка ПО повреждена. Замените Flash-EEPROM.
E72.3	Ошибка программы (Flash-EEPROM).
E72.4	Ошибка передачи данных при обновлении ПО платы РСВ от контрольной панели с помощью устройства памяти.
E73.1	Ошибка блока управления (EEPROM), Процессор блока управления (CPU EEPROM) стерт / сбой программы, замените процессор.
E73.2	Регистр конфигурации процессора неверный. Замените процессор (CPU).
E73.3	Ошибка контрольной суммы процессора (CPU).
E73.4	Запрограммирована контрольная сумма процессора (CPU) блока управления EEPROM. При частом возникновении данной ошибки замените процессор (CPU).
E74.1	Ошибка оперативной памяти (RAM). Ошибка внешнего теста, замените RAM.
E74.2	Ошибка теста процессора RAM, замените процессор (CPU).
E75.1	Ошибка процессора (CPU). Сброс по сторожевому таймеру (watchdog).
E75.2	Незарегистрированный код операции.
E75.3	Незарегистрированный вектор прерывания
E75.6	Недостаточное напряжение.
E75.7	Сброс установленного времени.
E76	Проблемы RAM (Оперативной памяти).
E77	Ошибка общения с внешним устройством (зарезервирована на будущее).

таблица 16: Ошибки, связанные с центральным процессором.

КОД ОШИБКИ	ПОЯСНЕНИЕ
E79	Давление воды в IMUX невозможно понизить во время выполнения цикла WCS (Системы подачи воды).

таблица 17: Ошибки, связанные с подголовником.

КОД ОШИБКИ	ПОЯСНЕНИЕ
E80.1	Моторизованный подголовник не обнаружен (в соответствии с выбранным режимом).
E80.2	Моторизованный подголовник обнаружен, но не выбран соответствующий сервисный режим.
E80.3	Джойстик подголовника (со стороны врача) застрял или неисправен кабель.
E80.4	Джойстик подголовника (со стороны ассистента) застрял или неисправен кабель.
E81	Ошибка связи моторизованного подголовника. (Возможно устаревшее или неправильное программное обеспечение или плохо подключен кабель, либо короткое замыкание).
E81.1	Ошибка связи моторизованного подголовника.
E82	ПО подголовника не совместимо с ПО МСВ.
E82.1	ПО подголовника не совместимо с ПО МСВ.
E82.2	Несовместимое программное обеспечение подголовника
E90	Обнаружена утечка воды.

таблица 18: Ошибки, связанные с обновлением программного обеспечения.

КОД ОШИБКИ	ПОЯСНЕНИЕ
E99	Сбой обновления программного обеспечения.
E99.1	Сбой обновления программного обеспечения МСВ.
E99.2	Сбой обновления программного обеспечения IMUX.
E99.3	Сбой обновления программного обеспечения панели управления.
E99.4	Сбой обновления программного обеспечения светильника.
E99.5	Сбой обновления программного обеспечения моторизованного подголовника.
E99.6	Сбой обновления программного обеспечения ножной педали управления.
E99.7	Сбой обновления программного обеспечения беспроводной ножной педали управления.
E99.8	Сбой обновления программного обеспечения датчика беспроводной ножной педали управления.

таблица 19: Ошибки, связанные с панелью управления.

КОД ОШИБКИ	ПОЯСНЕНИЕ
EP19.3	Несоответствие версии панели управления.
EP19.5	Обновление программного обеспечения панели управления не удалось, либо карта памяти неисправна.
EP21.1	Дисплей панели управления не работает.
EP21.2	Ошибка данных панели управления.
EP21.5	Не удается прочитать основную версию программного обеспечения РСВ. Версия ПО панели: 2.1.0.12.R.
EP21.6	Программное обеспечение панели управления не установлено, либо ошибка ПО.
EP21.7	Сенсорная панель не работает.

26.4 Просмотр истории подсказок и сообщений об ошибках

Стоматологическая установка ведет журнал подсказок и сообщений об ошибках, который можно просмотреть из окна *Об установке*.



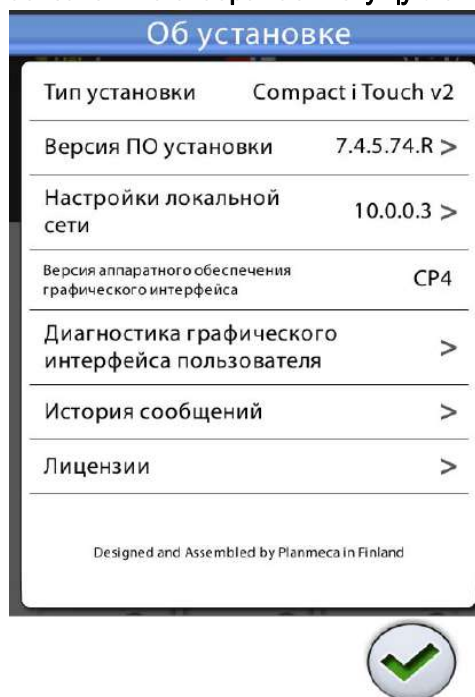
1. Нажать кнопку **Программа**.



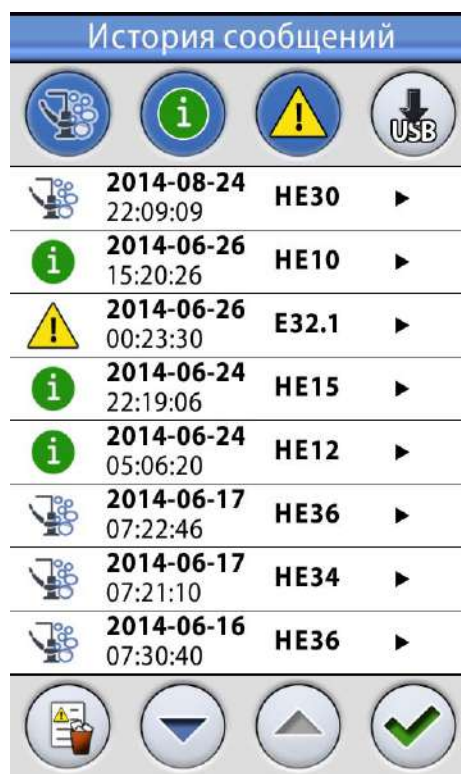
2. Нажать кнопку **Об установке**.

ПРИМЕЧАНИЕ

На рисунке показан пример, который не обязательно отображает текущую ситуацию.



- Нажать кнопку **История сообщений**.
Откроется следующее окно.





Для перемещения вверх и вниз по списку нажимать кнопки со стрелками.

При щелчке на сообщении оно открывается в новом окне.

Окно истории сообщений можно отфильтровать по типу сообщения.

На рисунке выше перечислены все типы.



Сообщения, относящиеся к циклам чистки



Сообщения-подсказки



Сообщения об ошибках



4. Дополнительно: можно отфильтровать сообщения, нажимая кнопки **Тип сообщений**.

Серая кнопка означает, что тип сообщения не входит в список, синяя кнопка означает, что входит.



5. Дополнительно: можно удалить историю сообщений, нажав **Удалить историю сообщений**.

Появится сообщение с запросом на подтверждение. Подтвердить удаление, нажав **ОК**.



6. Чтобы закрыть окно, нажать **ОК**.



ПРИМЕЧАНИЕ

Опция сохранения истории сообщений на USB предназначена только для квалифицированного специалиста компании Planmeca.

27 УТИЛИЗАЦИЯ УСТАНОВКИ

В целях снижения неблагоприятных воздействий на окружающую среду на протяжении всего жизненного цикла продукции компания Planmesa проектирует свою продукцию таким образом, чтобы она была в максимально возможной степени безопасной на стадиях изготовления, эксплуатации и утилизации.

Детали, которые могут быть использованы повторно, следует сдавать в специальные приемные пункты, предварительно удалив из них опасные отходы.

Обязанность по утилизации установок, полностью выводимых из эксплуатации, возлагается на организации, обеспечивающие утилизацию отходов.

Все детали и компоненты, содержащие опасные материалы, необходимо утилизировать в соответствии с действующим законодательством и другими нормативными документами в области охраны окружающей среды. При обращении с опасными изделиями необходимо учитывать связанные с ними риски и принимать необходимые меры предосторожности.

таблица 20: Утилизация деталей и компонентов

Деталь (компонент)	Основные материалы для утилизации	Повторно используемые материалы	Место утилизации отходов	Опасные отходы (требуется отдельный сбор)
Шасси и панели				
- металл	Алюминий Оцинкованная сталь	X X		
- пластмассы	ПВХ Полиуретан Прочие пластмассы	X	X	X
- резина			X	
- стекло		X		
- фарфор			X	
Двигатель		(X)		
Платы		(X)		
Кабели, трансформаторы	Медь Сталь	X X		

таблица 20: Утилизация деталей и компонентов

Деталь (компонент)	Основные материалы для утилизации	Повторно используемые материалы	Место утилизации отходов	Опасные отходы (требуется отдельный сбор)
Сепаратор амальгамы *) - фильтры - коллекторы				X X
Упаковка	Древесина Картон Бумага	X X X		
Прочие детали			X	

*) См. инструкции к соответствующему оборудованию.

28 ТЕХНИЧЕСКИЕ ХАРАКТЕРИСТИКИ

Производитель

PLANMECA Oy, Asentajankatu 6, 00880 Helsinki, ФИНЛЯНДИЯ
телефон: +35 20 77950 500, факс: +358 20 7795 555, www.planmeca.com

Цвета

Окрашенные части: RAL-9016
Цвета обивки: поинтересуйтесь наличием у представителя
компании Planmeca

Габаритные размеры

Монтажные размеры: (высота x длина x ширина) 1210 мм x 963 мм x 1990 мм
(подробнее см. чертеж)

Масса

130 кг

Условия окружающей среды

Рабочие условия установки

Температура: от +15 °С до +35 °С

Относительная влажность: неконденсирующаяся влажность от 5% до 95%

Давление воздуха: от 800 гПа до 1060 гПа

Высота над уровнем моря: < 2000 м

Условия хранения:

Температура: от -5 °С до +60 °С

Относительная влажность: неконденсирующаяся влажность от 5% до 95%

Давление воздуха: от 700 гПа до 1060 гПа

Если установка хранилась при температуре ниже +10 °С в течение нескольких часов, прежде чем подключать ее к сети питания, необходимо подождать, пока установка не прогреется до комнатной температуры в оригинальной упаковке.

Сетевое напряжение и частота

Значение сетевого напряжения: 100 В переменного тока
115 В переменного тока
220-240 В переменного тока

Промышленная частота: 50/60 Гц

Потребляемая мощность

не более 1200 ВА

Классификация электрооборудования

Класс I, тип B и BF

Работа двигателей для управления высотой кресла и положением спинки

Прерывистая, коэффициент загрузки 8%, 25 секунд «вкл», 300 секунд «выкл»

Максимальная нагрузка на кресло, без учета массы установки

135 кг

Давление воздуха на входе

от 550 кПа до 900 кПа

Давление воды на входе

300–900 кПа

Жесткость воды на входе

≤ 8 градусов жесткости (1 градус жесткости = 20 мг кальция на 3 л воды)

Чистка системы отсоса, Orotol Plus

Процедура	Дозировка	Время воздействия
Чистка системы отсоса	Концентрация Orotol Plus 3,6%	Не менее 2 минут, можно отрегулировать

Более подробную информацию о жидкости Orotol Plus можно найти на сайте
<http://www.duerrdental.com/en/products/suction/disinfection-cleaning/orotolr-plus-suction-unit-disinfectant>

28.1 Классификации инструментов



Тип В



Тип ВF

Инструмент имеет маркировку В или ВF на шланге по классификации электрооборудования. Если маркировка отсутствует, это означает, что через инструмент не проходит ток.

Далее приводится перечень инструментов для стоматологической установки Planmeca Compact i Touch v2 и их тип по классификации электрооборудования.

таблица 21: Классификации инструментов

Инструмент	Тип
Трехфункциональный шприц, обрабатываемый в автоклаве	В
Микродвигатель Bien-Air MC3 LED	В
Бесщеточный микродвигатель Bien-Air MX2 LED со светодиодом	В
Второй бесщеточный микродвигатель Bien-Air MX2 со светодиодом	В
Инструмент для удаления зубного камня EMS No Pain LED	В
Инструмент для удаления зубного камня EMS No Pain	В
Эргономичный трехфункциональный шприц (изогнутый)	В
Эргономичный трехфункциональный шприц (прямой)	В
Эргономичный шестифункциональный шприц (изогнутый)	В
Эргономичный шестифункциональный шприц (прямой)	В
Эргономичный шестифункциональный шприц с подсветкой (прямой)	В
Инструмент для удаления зубного камня LM-ProPower Ultra	В
LM-ProPower SteriLED (инструмент для удаления зубного камня в сборе с наконечником)	В
Инструмент для удаления зубного камня LM-ProPower UltraLED	В
Бесщеточный микродвигатель Planmeca Minetto со светодиодом	В
Турбинный шланг с подсветкой РМ	В
Турбинный шланг S с подсветкой РМ	В
Инструмент для удаления зубного камня Satelec Newtron LED	В
Инструмент для удаления зубного камня Satelec Newtron	В
Бесщеточный микродвигатель W&H EM-E8 со светодиодом	В
Внутриротовая USB-камера Panasonic	ВF
Полимеризационная лампа Planmeca Lumion LED	В

28.2 Габаритные размеры

Расположение пациента, стоматолога и ассистента

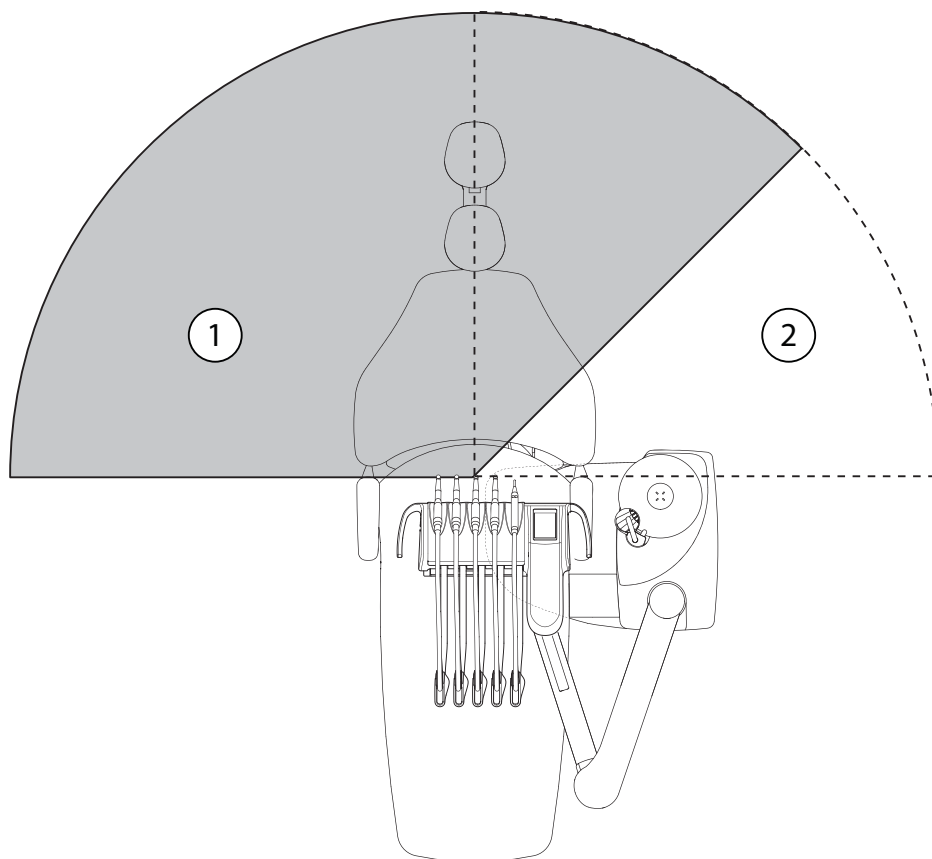
На рисунке ниже показан пример расположения стоматолога и ассистента во время лечения.

Руки и ноги пациента всегда должны располагаться на обивке кресла пациента. Стоматолог и ассистент могут перемещаться в пределах области, показанной на рисунке ниже.

1. Область стоматолога
2. Область ассистента

ПРИМЕЧАНИЕ

На рисунке показан пример, который является всего лишь одним из возможных сценариев. Фактическое расположение стоматолога и ассистента зависит от используемого рабочего метода, условий лечения, региона и т.д., и поэтому невозможно однозначно указать его в данном руководстве.



Область пациента

Область пациента составляет 1,5 м во всех направлениях от стоматологической установки.

Внешний ПК, его клавиатура и мышь, а также источник питания Planmeca ProSensor и генератор Planmeca ProX должны быть расположены за пределами области пациента. Стоматолог, ассистент и пациент не должны прикасаться к оборудованию за пределами области пациента во время проведения лечения.

ПРИМЕЧАНИЕ

К стоматологической установке разрешается подключать только устройства, одобренные компанией Planmeca.

ПРИМЕЧАНИЕ

Внешний ПК должен иметь защитное заземление и соответствовать стандарту МЭК 60950 (иметь маркировку CE).

ПРИМЕЧАНИЕ

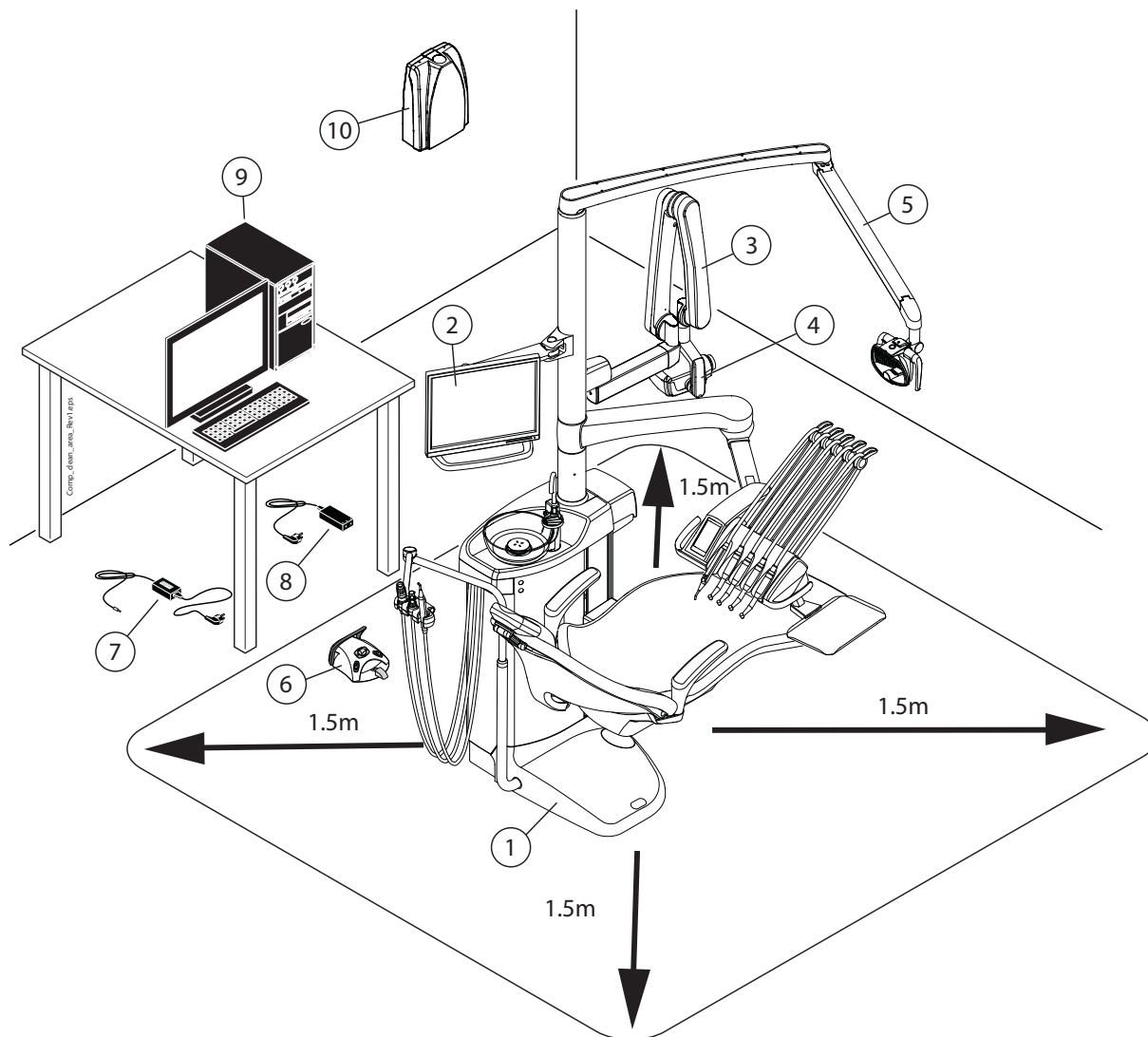
Монитор должен соответствовать требованиям стандарта МЭК 60601-1 ред.3.

ВНИМАНИЕ

В пределах области пациента используйте только устройства, одобренные компанией Planmeca.

ВНИМАНИЕ

Пол в пределах области пациента должен всегда быть сухим.

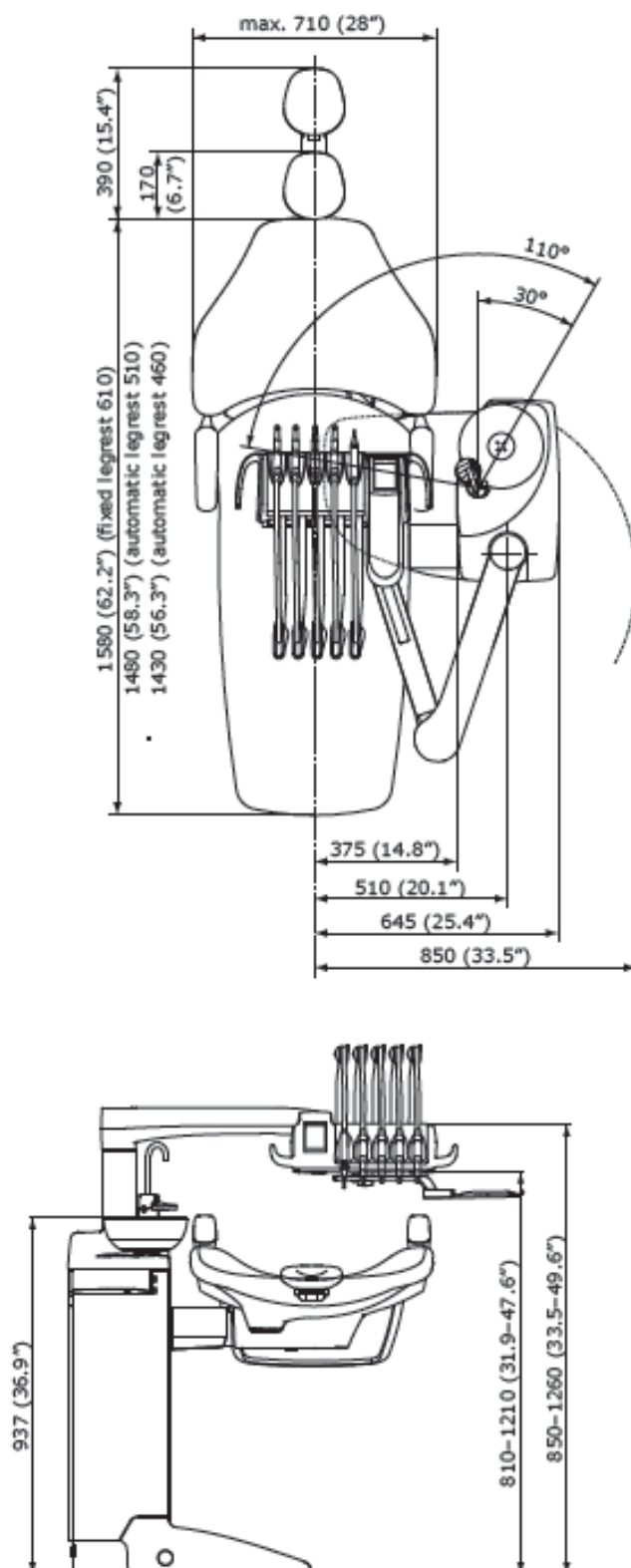
**В пределах области пациента:**

1. Стоматологическая установка
2. Монитор Planmeca
3. Блок рентгеновского излучателя Planmeca ProX
4. Блок управления Planmeca ProSensor
5. Лампа рабочего освещения Planmeca SingLED
6. Блок ножного управления Используйте только одобренные источники света, соответствующие стандарту МЭК 60601-1, поставляемые Planmeca.

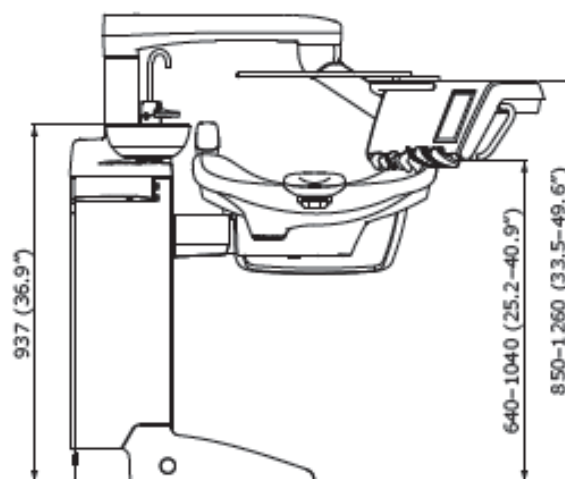
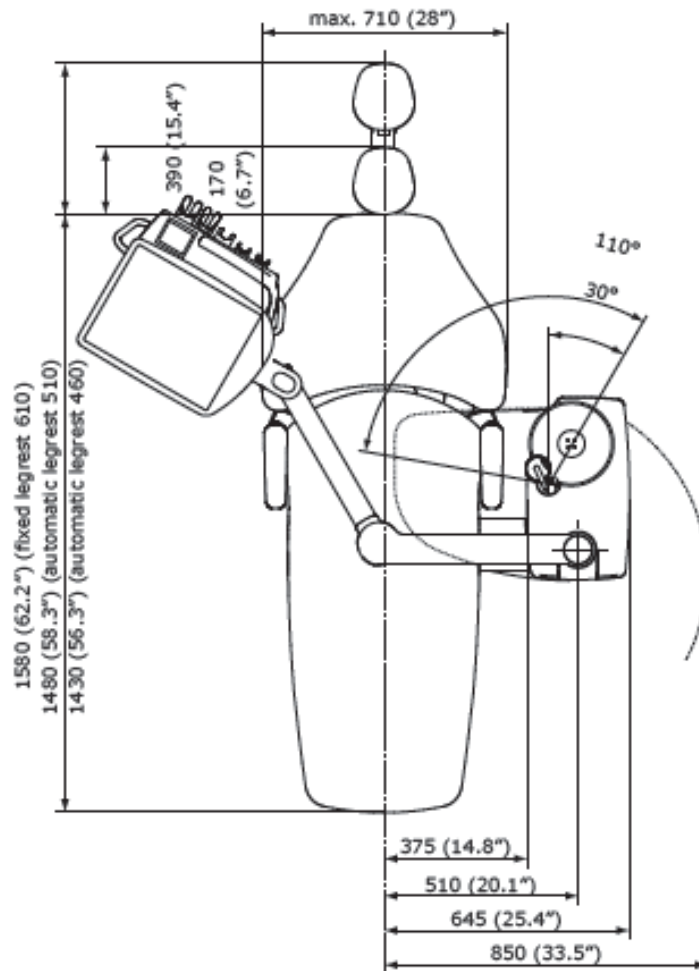
За пределами области пациента:

7. Зарядное устройство блока ножного управления
8. Порт PoE Planmeca ProSensor и силовой кабель
9. Внешний ПК
10. Блок генератора Planmeca ProX

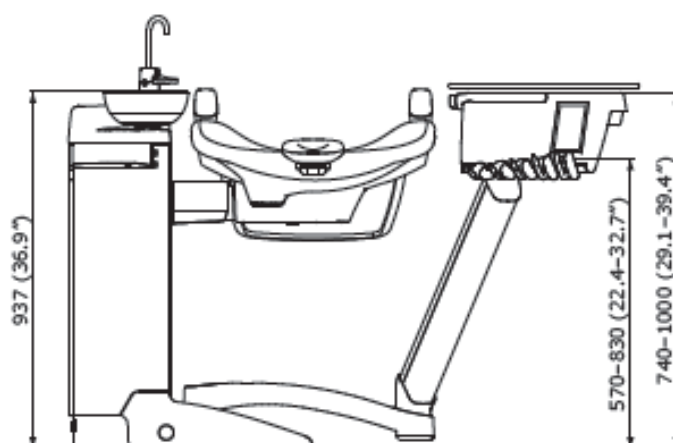
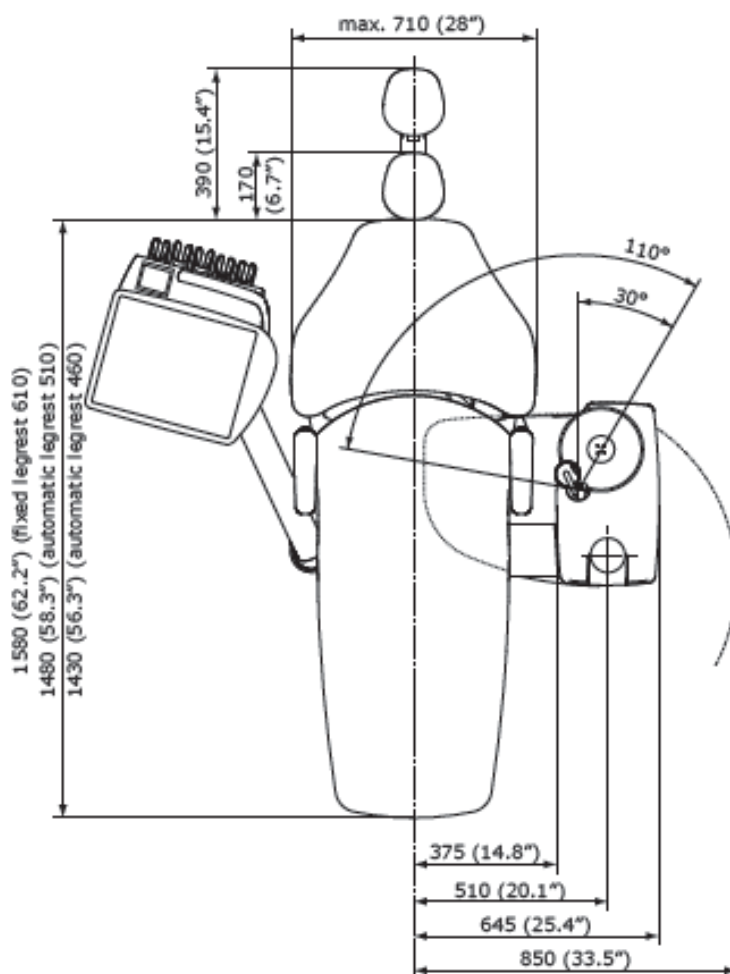
Верхняя подача, инструменты со сбалансированными манипуляторами



Верхняя подача, инструменты на свисающих трубках



Боковая подача, инструменты на свисающих трубках



28.3 Потребление воды стоматологической установкой Planmeca Compact i Touch v2

Деталь (компонент)	Потребление воды
Плевательница	Расход воды около 2,5 л в минуту. Расход можно настроить.
Наполнение стакана	Параметры работы системы регулируются в соответствии с размером используемого стакана.
Шприц	Расход воды около 0,1 л в минуту.
Наконечники инструментов	Расход воды около 0,05 л в минуту.
Система отсоса	Для поддержания чистоты системы отсоса во время ее работы используется небольшое количество воды, примерно 0,2 л.
Цикл чистки системы отсоса	Чистка выполняется один раз в день, при этом используется 2,5 л воды.

28.4 Замечания по оборудованию класса В по нормам Федеральной Комиссии Связи (FCC) для беспроводной системы ножного управления

Настоящее устройство соответствует части 15 норм FCC. Эксплуатация должна регламентироваться следующими двумя условиями:

1. Устройство не должно создавать вредные помехи.
2. Устройство должно выдерживать любые принимаемые помехи, включая помехи, которые могут вызывать неприемлемые режимы работы.

Примечание: данное оборудование было протестировано на соответствие требованиям, предъявляемым к цифровым устройствам класса В в соответствии с частью 15 правил FCC, и было признано соответствующим всем предъявляемым требованиям. Эти требования обеспечивают защиту от вредоносного излучения при работе оборудования в жилых помещениях. Настоящее оборудование генерирует, использует и может излучать радиочастотную энергию и при установке и эксплуатации с несоблюдением инструкций может стать причиной вредных для радиосвязи помех. В отдельных случаях помехи могут возникать и при правильной установке оборудования. Если устройство приводит к возникновению помех в радио- или телевизионном сигнале, что можно определить, включив и выключив устройство, то пользователь должен попытаться устранить помехи следующими способами:

- изменить ориентацию или расположение приемной антенны;
- увеличить расстояние между оборудованием и приемником;
- подключить оборудование к другой розетке, чтобы питание системы и приемника осуществлялось от разных электроцепей;
- обратиться за помощью к официальному дилеру или квалифицированному специалисту в области радио- и видеотехники.

Модификации: Изменения или модификации данного устройства, несанкционированные компанией Planmeca, могут аннулировать права пользователя на эксплуатацию данного оборудования.

PLANMECA

Planmeca Oy | Asentajankatu 6 | 00880 Helsinki | Finland
tel. +358 20 7795 500 | fax +358 20 7795 555 | sales@planmeca.com | www.planmeca.com



McGrp.Ru



Сайт техники и электроники

Наш сайт McGrp.Ru при этом не является просто хранилищем [инструкций по эксплуатации](#), это живое сообщество людей. Они общаются на форуме, задают вопросы о способах и особенностях использования техники. На все вопросы очень быстро находят ответы от таких же посетителей сайта, экспертов или администраторов. Вопрос можно задать как на форуме, так и в специальной форме на странице, где описывается интересующая вас техника.