



3A MEDES

Аппарат для изготовления капп
и индивидуальных слепочных ложек
модель

Easy-Vac2
Easy-Vac plus



Руководство пользователя.

**Перед началом работы обязательно внимательно ознакомьтесь сданной инструкцией!
При не квалифицированном использовании аппарат
может являться
источником опасности.**

Настоящее руководство по эксплуатации предназначено для изучения конструкции и основных технических характеристик, принципа действия и правил технической эксплуатации **аппарата для изготовления капп и индивидуальных слепочных ложек.**

Перед началом эксплуатации внимательно изучите данное руководство.

При покупке изделия необходимо проверить комплектность, отсутствие механических повреждений, наличие штампов и подписей продавца в гарантийном талоне.

1. НАЗНАЧЕНИЕ ИЗДЕЛИЯ

- 1.1 Изготовление ортодонтических шин и конструкций;
- 1.2 Конструкции для хирургии и имплантантов;
- 1.3 Формы для временных коронок и мостов;
- 1.4 Каппы для отбеливания;
- 1.5 Индивидуальные слепочные ложки;
- 1.6 Защитные каппы.
- 1.7 Особенностью прибора является:
 - 1.7.1 Подходит для пластин-заготовок различной толщины и твердости
 - 1.7.2 Прибор Easy-Vac оборудован деталями и узлами, направленными на обеспечение безопасной и комфортной работы (шумопоглотитель, теплоизолятор, таймер отключения, предохранитель).
 - 1.7.3 Прибор Easy-Vac plus практически бесшумен благодаря применению высокотехнологичной вакуумной помпы .

2. ТЕХНИЧЕСКИЕ ХАРАКТЕРИСТИКИ

- 2.1 Напряжение питание – 220 Вольт переменного тока
- 2.2 Частота питающего напряжения 50 Гц.
- 2.3 Потребляемая мощность – 2 000 Ватт.
 - 2.3.1 Мощность нагревателя: 550 Ватт
 - 2.3.2 Мощность вакуумной помпы: 1250 Ватт
- 2.4 Разрешена работа на высоте до 2000м над уровнем моря
- 2.5 Рабочий диапазон температуры окружающего воздуха - от плюс 5 до плюс 40 градусов Цельсия
- 2.6 Относительная влажность: не более 80% при температуре до 31 град.С, не более 50% при 40 град.С

3. КОМПЛЕКТАЦИЯ

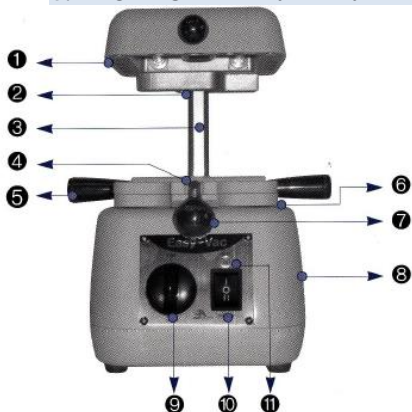
- 3.1 Аппарат для изготовления капп и индивидуальных слепочных ложек – 1 штука.
- 3.2 Комплект пластин 3A-Medes Easy Vac Gasket -1 комплект
- 3.3 Паспорт и руководство пользователя- 1штука

4. УКАЗАНИЯ МЕР БЕЗОПАСНОСТИ

- 4.1 *Помните! Аппарат для изготовления капп и индивидуальных слепочных ложек – электрический прибор с определенным потенциалом опасности.*
- 4.2 *Аппарат для изготовления капп и индивидуальных слепочных ложек должен подключаться к сети и эксплуатироваться только обученным персоналом.*
- 4.3 *Эксплуатируйте аппарат только по прямому назначению.*
- 4.4 *При работе верхняя крышка нагревается. Не касайтесь руками, остерегайтесь ожогов.*

- 4.5 Не оставляйте включенным аппарат без присмотра даже на короткое время.
- 4.6 Не включайте прибор мокрыми руками.
- 4.7 Не пользуйтесь неисправным прибором.
- 4.8 Не разбирайте и не ремонтируйте прибор самостоятельно.
- 4.9 Не эксплуатируйте прибор в диапазоне температур выше или ниже указанных в технических характеристиках.
- 4.10 Любые действия по техническому обслуживанию или уходу производятся при отключенном от сети шнуре сетевого питания!
- 4.11 Производить техническое обслуживание и уход за аппаратом для изготовления капт и индивидуальных слепочных ложек при включенной в сеть вилки питания **КАТЕГОРИЧЕСКИ ЗАПРЕЩЕНО!**

5. ОПИСАНИЕ РУЧЕК УПРАВЛЕНИЯ.



- 1 – Верхняя крышка с установленным нагревательным элементом
- 2 – Стопорящее отверстие
- 3 – Опора
- 4 – Площадка для гипсовой модели с отверстиями
- 5 – ручки для перемещения платы с заготовкой
- 6 – плата для заготовки
- 7 – фиксирующая рукоятка
- 8 – основной корпус
- 9- таймер
- 10- 3х позиционный выключатель
- 11- индикатор включения

6. ПОДГОТОВКА К РАБОТЕ

- 6.1 Распакуйте аппарат и выдержите его при комнатной температуре 12 часов, если температура наружного воздуха ниже комнатной.
- 6.2 Установите его на ровную твердую поверхность лицевой стороной к оператору. Обеспечьте свободный доступ к органам управления.
- 6.3 Включите кабель электропитания в сеть переменного напряжения 220 Вольт.

7. ЭКСПЛУАТАЦИЯ

- 7.1 Поверните верхнюю крышку с нагревательным элементом назад.
- 7.2 Открутите фиксирующую рукоятку на движущейся рамке. Откройте рамку. Снимите с пластины-заготовки защитную пленку. Вставьте пластину в рамку (можно использовать квадратные и круглые заготовки). Закрутите фикс. рукоятку.
- 7.3 Поднимите платформу вверх по направляющей трубке до упора.
- 7.4 Положите гипсовую модель, на платформу.
- 7.5 Включите таймер и нагреватель. (Загорится световой индикатор). Подождите 2 – 2,5 минуты, пока прибор не нагреется до нужной температуры.

- 7.6 Поверните верхнюю крышку вперед и установите над заготовкой, подождите, пока пластина провиснет под нагревателем на 1, 2 см. Примерное время нагрева:

Артикул производителя*	Толщина пластины, мм	Кол-во шт. в пачке	Примерное время нагрева, сек
3A GS020 кругл/квадр	0,5	40	25
3A GS030 кругл/квадр	0,75	30	30
3A GS040 кругл/квадр	1,0	25	40
3A GS060 кругл/квадр	1,5	15	60
3A GS080 кругл/квадр	2,0	12	80

*- опция, продается отдельно

- 7.7 Включите вакуум переключателем II.
 7.8 Опустите движущуюся платформу к главному блоку. Подождите 10 - 60 секунд.
 7.9 Выключите вакуум, выключите таймер. Выключите нагреватель.
 7.10 Разверните верхний блок вправо на 180 градусов.
 7.11 Откройте ручку на движущейся плате. Выньте готовую слепочную ложку.
 7.12 Отключите аппарат от электросети.

ОСТОРОЖНО!

Верхняя крышка прибора нагревается во время работы. Не прикасайтесь к верхней панели и направляющей штанге. После использования дайте прибору остыть. Нагреватель находится снизу верхней панели. Прямой контакт с нагревательным элементом чреват ожогом!

Не касайтесь прибора влажными руками!

- 7.13 Убедитесь в том, что вы отключили прибор от электросети после использования.

8. ТЕХНИЧЕСКОЕ ОБСЛУЖИВАНИЕ И УХОД

- 8.1 Любые действия по техническому обслуживанию или уходу производятся при отключенном от сети шнуре сетевого питания!
- 8.2 Производить техническое обслуживание и уход за прибором при включенной в сеть вилки питания **КАТЕГОРИЧЕСКИ ЗАПРЕЩЕНО!**
- 8.3 В процессе эксплуатации содержите аппарат в чистоте.
 8.4 Ежедневно производите очистку аппарата от гипсовой пыли .
 8.5 Корпус блока протирайте дезинфицирующим раствором, предварительно отключив аппарат от сети.
 8.6 Не протирайте поверхности агрессивными жидкостями (ацетон, растворители на основе ацетона, жидкость для снятия лака и т.п.)

9. ТРАНСПОРТИРОВКА И ХРАНЕНИЕ

- 9.1 Аппарат может транспортироваться всеми видами транспортных средств при температуре воздуха от минус 10 до плюс 70 градусов Цельсия и относительной влажности до 10-100%.
- 9.2 Аппарат должен транспортироваться в соответствии с правилами, установленными для данного вида транспорта.
- 9.3 Аппарат может храниться в помещении при температуре окружающего воздуха от минус 10 до плюс 70 градусов Цельсия при относительной влажности 10-100% и атмосферном давлении 50-106 кПа.