

ЗУБОТЕХНИЧЕСКИЙ МИКРОМОТОР STRONG (щёточный)

модели Strong 204/102L (205/102L), 204/120

Strong 204/108

Strong 207A/107 (207B/107)

Strong 206/103L

Strong 230/130

Strong 208/102WL

Внимательно прочитайте перед использованием

Установка, обслуживание и ремонтные работы должны выполняться ТОЛЬКО квалифицированным специалистом.

Пожалуйста, внимательно читайте это руководство и используйте это оборудование согласно инструкции.

Этот прибор предназначен для зубных техников и ортопедов

ТЕХНИЧЕСКИЕ ХАРАКТЕРИСТИКИ

Модель Strong 204/102L

	Описание (Рис. 1)
1	Регулировщик скорости
2	Блок управления
3	Кнопка реверса
4	Переключатель напряжения
5	Переключатель питания
6	Сетевой кабель
7	Переключатель ножного и ручного управления
8	Гнездо для подключения ножной педали
9	Держатель боров
10	Индикатор сети
11	Педали
12	Гнездо для подключения наконечника
13	Наконечник
14	Держатель наконечника



Рис.1

Модель Strong, 205/102L, 204/120, 204/108E (108EI)

Описание (Рис. 2)	
1	Блок управления
2	Наконечник
3	Педаль
4	Переключатель питания
5	Гнездо для подключения наконечника
6	Регулировщик скорости
7	Кнопка реверса (вперед/назад)
8	Индикатор сети
9	Гнездо для подключения питания
10	Переключатель вольтажа
11	Гнездо для подключения ножной педали
12	Предохранитель

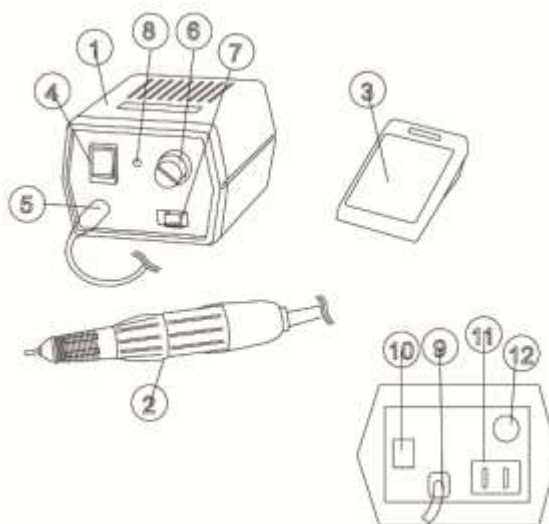


Рис. 2

STRONG 204 – 102L (35 000 оборотов)									
Блок управления						Наконечник			
Источник входного напряжения	Макс. ток нагрузки	Напряжение на выходе	Предохранитель	Вес	Размер (мм)	Частота оборотов	Вес	Мах. крутящий момент	Мощность
АС 220~230 V 50/60 Hz	3А	DCO-32V	2А	1,3 кг	(Ш) 140 (Д) 132 (В) 86	35 000	0,2 кг	350gf/cm	150W

STRONG 204 – 102L (45 000 оборотов)									
Блок управления						Наконечник			
Источник входного напряжения	Макс. ток нагрузки	Напряжение на выходе	Предохранитель	Вес	Размер (мм)	Частота оборотов	Вес	Мах. крутящий момент	Мощность
АС 220~230 V 50/60 Hz	3А	DCO-32V	2А	1,3 кг	(Ш) 140 (Д) 132 (В) 86	45 000	0,2 кг	400gf/cm	150W

STRONG 205 – 102L									
Блок управления						Наконечник			
Источник входного напряжения	Макс. ток нагрузки	Напряжение на выходе	Предохранитель	Вес	Размер (мм)	Частота оборотов	Вес	Мах. крутящий момент	Мощность
АС 220~230 V 50/60 Hz	3А	DCO-32V	2А	1,4 кг	(Ш) 109 (Д) 131 (В) 85	35 000	0,2 кг	280gf/cm	65W

STRONG 204/205 – 120									
Блок управления						Наконечник			
Источник входного напряжения	Макс. ток нагрузки	Напряжение на выходе	Предохранитель	Вес	Размер (мм)	Частота оборотов	Вес	Мах. крутящий момент	Мощность
АС 220~230 V 50/60 Hz	3А	DCO-32V	2А	1,4 кг	(Ш) 109 (Д) 131 (В) 85	20 000	0,17 кг	220gf/cm	65W

Модель Strong 207(A)/107, 207(B)/107

	Описание (Рис. 3)
1	Блок управления
2	Наконечник
3	Педаль
4	Переключатель питания
5	Кнопка реверса (вперед/назад)
6	Гнездо для подключения наконечника
7	Регулировщик скорости
8	Гнездо для подключения ножной педали
9	Гнездо для подключения питания
10	Предохранитель
11	Переключатель вольтажа

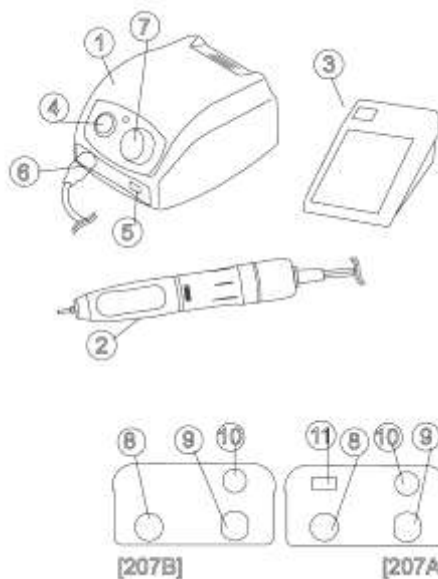


Рис 3

STRONG 207(A)/107, 207(B)/107									
Блок управления						Наконечник			
Источник входного напряжения	Макс. ток нагрузки	Напряжение на выходе	Предохранитель	Вес	Размер (мм)	Частота оборотов	Вес	Мах. крутящий момент	Мощность
АС 220~230 V 50/60 Hz	3А	DCO-32V	1А	1,2 кг	(Ш) 130 (Д) 150 (В) 84	35 000	0,23 кг	300gf/cm	65W

Модель Strong 206/103

	Наименование (Рис. 4)
1	Блок управления
2	Наконечник
3	Педаль
4	Переключатель питания
5	Переключатель ножного - ручного управления
6	Кнопка реверса (вперед/назад)
7	Гнездо для подключения наконечника
8	Регулировщик скорости
9	M1/M2 переключение наконечников (возможность подключения 2-х наконечников)
10	Гнездо для подключения ножной педали
11	Переключатель вольтажа
12	Гнездо для подключения питания
13	Предохранитель

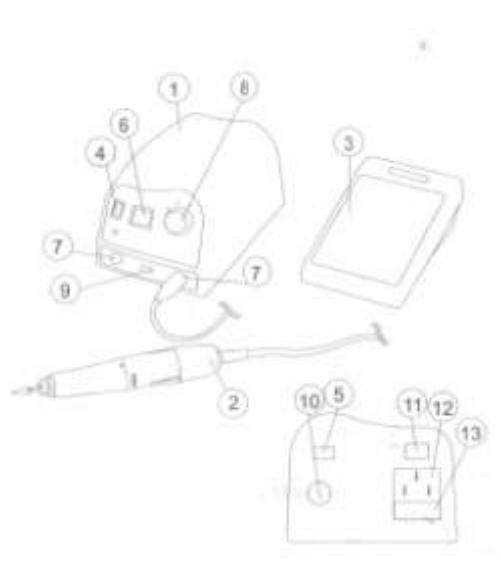


Рис 4.

STRONG 206/103									
Блок управления						Наконечник			
Источник входного напряжения	Макс. ток нагрузки	Напряжение на выходе	Предохранитель	Вес	Размер (мм)	Частота оборотов	Вес	Мах. крутящий момент	Мощность
АС 220~230 V 50/60 Hz	3А	DCO-32V	1А	2,2 кг	(Ш) 130 (Д) 190 (В) 107	45 000	0,29 кг	450gf/cm	80W

Модель Strong 230/130

Описание (Рис. 5)	
1	Блок управления
2	Наконечник
3	Педаля
4	Переключатель питания
5	Гнездо для подключения наконечника
6	Регулировщик скорости
7	Кнопка реверса (вперед/назад)
8	Лампа источника питания
9	Гнездо для подключения питания
10	Переключатель напряжения
11	Гнездо для подключения ножной педали
12	Предохранитель

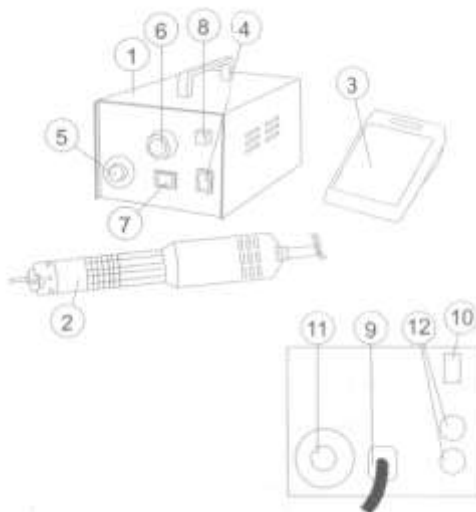


Рис. 5

STRONG 230/130									
Блок управления						Наконечник			
Источник входного напряжения	Макс. ток нагрузки	Напряжение на выходе	Предохранитель	Вес	Размер (мм)	Частота оборотов	Вес	Мах. крутящий момент	Мощность
АС 220~230 V 50/60 Hz	7А	DC25-42V	2А	4 кг	(Ш) 124 (Д) 201 (В) 100	30 000	0,44 кг	900gf/cm	100W

Модель Strong 208/102WL

Описание (Рис. 6)	
1	Регулятор скорости
2	Блок управления
3	Кнопка реверса (вперед/назад)
4	Переключатель напряжения
5	Переключатель питания
6	Сетевой кабель
7	Переключатель на ножное/ручное управление
8	Гнездо для подключения педали
9	Педаля
10	Гнездо для подключения наконечника
11	Наконечник
12	Предохранитель

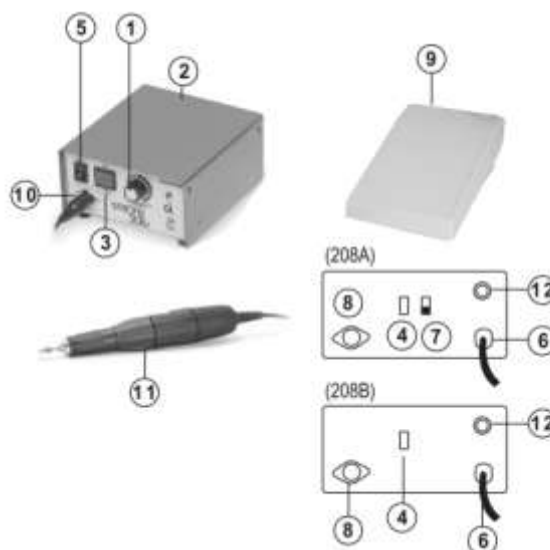


Рис. 6

STRONG 208/102WL									
Блок управления					Наконечник				
Источник входного напряжения	Макс. ток нагрузки	Напряжение на выходе	Предохранитель	Вес	Размер (мм)	Частота оборотов	Вес	Мах. крутящий момент	Мощность
АС 220~230V 50/60 Hz	3А	DC0-32V	2А	2,3 кг	(Ш) 143 (Д) 160 (В) 80	35 000	0,2 кг	300gf/cm	70W

Инструкция по эксплуатации

ПРАВИЛА ТЕХНИКИ БЕЗОПАСНОСТИ

Внимание – причины возможных электротравм.

1. Не отключенный шнур питания при разборке установки.
2. Помещение прибора в жидкость или влажную среду.
3. Работа с прибором влажными, мокрыми руками.
4. Использование не номинального напряжения в сети.

Предупреждение - чтобы избежать риска ожогов, электро- и других травм:

1. Использовать это изделие только согласно руководству и рекомендациям изготовителя.
2. Никогда не приступать к работе без надлежащей подготовки и подключения.
3. Ремонт и монтаж должен производиться только квалифицированным специалистом.
4. Не допускать контакта электропровода с радиаторами отопления или нагревательными приборами.
5. Не допускать контакта с водой и другими жидкостями.
6. Не использовать прибор в помещении, где хранятся кислород и другие взрывоопасные вещества.
7. Необходимо использовать заземление перед подключением.
8. Исключить возможность контакта детей с прибором.

УСТАНОВКА МОТОРА И ПРОВЕРКА РАБОТЫ

1. Вставить шнур электропровода в электророзетку, предварительно отключив прибор. Для этого кнопку на передней панели привести в положение «OFF».
2. Подключить наконечник к прибору. Вставить разъем наконечника в гнездо, расположенное на передней панели прибора.
3. Подключить педаль ножного управления. Разъем для подключения педали находится на задней стенке прибора.
4. Закрепить стержень (фрезу, диск) в наконечнике до щелчка и проверить прочность закрепления, пробуя извлечь его (стержень) из замка наконечника.
5. Включить прибор – кнопку на передней панели в положение «ON» и медленно поворачивать ручку регулировки скорости, расположенную на передней панели, по часовой стрелке.
6. В случае необходимости перевести прибор на ножное управление (педаль), для этого кнопку – «ON-OFF» переключить на «OFF» - управление автоматически переходит на педаль (для модели 204; 205).

ПРАВИЛА РАБОТЫ С МОТОРОМ

1. Температура воздуха: +10 - +40°C; влажность – 30-75%.
2. Использовать для этого прибора только соответствующие стандарту наконечник и педаль ногого управления.
3. Стержень: диаметр – 2,35 мм; минимальное углубление стержня в замок наконечника не менее 8 мм; max высота рабочей части стержня не более 35 мм; не использовать ржавый или изогнутый стержень.
4. Ручка управления скорости вращения должна регулироваться плавно.
5. Изменение направления вращения на противоположное должно производиться только после ПОЛНОЙ остановки электродвигателя наконечника.
6. Всегда отключать электропитание при замене стержня.
7. При работе использовать защитные очки (экран).
8. НИКОГДА не включать наконечник без стержня.
9. ВСЕГДА хранить наконечник с установленным в нем стержнем.
10. Не устанавливать влажный или пыльный стержень в наконечник.
11. Перед установкой стержня проверить, чтобы в замке наконечника не было посторонних предметов, пыли.
12. Следите за исключением любой возможности повреждения наконечника.
13. В случае поломки дальнейшая работа с наконечником возможна только после его полного ремонта.
14. Не подключать электропитание, если наконечник разобран или открыт.
15. Не открывать прибор и наконечник, если они подключены к электросети.
16. Использовать только переменный ток и плавкие предохранители:
 - 110-220V – 2 А;
 - 220-230V – 1 А.
17. **НИКОГДА НЕ СМАЗЫВАТЬ И НЕ МЫТЬ НАКОНЕЧНИК!!!**
18. **ПОСЛЕ ОКОНЧАНИЯ РАБОТЫ НЕОБХОДИМО ОБЕСТОЧИТЬ БЛОК УПРАВЛЕНИЯ ВЫНУВ СЕТЕВОЙ КАБЕЛЬ ИЗ РОЗЕТКИ ДЛЯ УВЕЛИЧЕНИЯ СРОКА СЛУЖБЫ ТРАНСФОРМАТОРА !!!**

ВОЗМОЖНЫЕ НЕИСПРАВНОСТИ

1. Проверить, хорошо ли подсоединен шнур прибора к электросети.
2. Проверить, хорошо ли подсоединен шнур наконечника к прибору.
3. Проверить, не перегорел ли предохранитель.
4. Проверить целостность щеток в электродвигателе.
5. Проверить, не перегорела ли кнопка включения прибора.

УСЛОВИЯ ТРАНСПОРТИРОВКА И ХРАНЕНИЕ

1. Длительное хранение и транспортировка прибора допустима в специальной пыле-влажонепроницаемой упаковке.
2. Температурный диапазон: +10 - +40°C; влажность – 30-75%.
3. Чистить прибор и наконечник рекомендуется, используя влажную ткань. Однако ни в коем случае не использовать для чистки воду или какие-либо другие жидкости. Возможно использование сжатого воздуха.
4. Оберегать от грубых механических воздействий!

МЕТОДЫ ПРОВЕРКИ

1. Проверьте, правильно ли вставлен штепсель.
2. Проверьте, включено ли питание.
3. Проверьте, правильно ли соединен шнур наконечника с гнездом блока управления

МАРКИРОВКА



Правое (автоматическое направление)



Левое (обратное направление)



Ручное управление



Управление с помощью педали



Включение электропитания



Отключение электропитания

ЗАМЕНА ЩЕТОК

Необходимо включить мотор на холостом ходу в течение одной минуты, чтобы щетки заняли правильное положение.

Перед началом замены щеток необходимо отключить мотор от электропитания.

Периодически необходимо делать осмотр щеткам, чтобы предотвратить их повреждение.

При несвоевременной замене щеток двигатель мотора может быть поврежден.

Порядок замены:

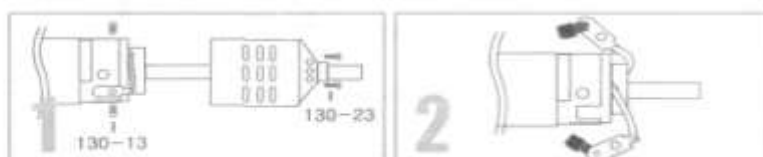
1. Необходимо отсоединить заднюю часть наконечника.
2. Откройте щетки и замените их на новые.

[102, 102L, 102LS, 102WL, 103L, 107, 107II, 120II, 108E, 108EI]



- 1 Unscrew the carbon bolt. The terminal is separated at the same time.
- 2 Change carbon brush.

[130]



СМЕНА ЦАНГОВОГО ПАТРОНА

	<ol style="list-style-type: none"> 1. Установите и зафиксируйте ключ для бора.
	<ol style="list-style-type: none"> 2. Поверните по направлению открывания. 3. Откройте патрон.
	<ol style="list-style-type: none"> 4. Поверните патрон против часовой стрелки. В случае тугого прокручивания используйте ключ. 5. Смените патрон.
	<ol style="list-style-type: none"> 6. Зафиксируйте бор и патрон, повернув по часовой стрелке. Затем опять поверните против часовой стрелки наконечник и установите натяжение для удаления бора. <p>⚠ ОСТОРОЖНО Чистите и собирайте патрон очень аккуратно. Не позволяйте разбирать наконечник и части мотора не специализированному рабочему. Это может повлечь за собой повреждения. Убедитесь, что соединительные части наконечника и вставляющиеся части мотора плотно прилегают друг к другу. Если нет, может возникнуть перегрев и повреждения подшипника.</p>
	

ПРАВИЛА БЕЗОПАСНОСТИ

Для вашей безопасности, придерживайтесь следующих правил:

1. Не используйте прибор с поврежденным или неисправным шнуром, вилок и розеткой и свяжитесь с изготовителем. Это может вызвать опасность возникновения пожара, удар током.
2. Когда отсоединяете шнур питания, держитесь за вилку и не прикасайтесь влажными руками. Не используйте ослабленную вилку питания, это может повлечь за собой возгорание и удар током.
3. Не изгибайте шнур питания и не надавливайте на него. Это может повлечь за собой возгорание и удар током.
4. Не размещайте прибор возле нагревающегося оборудования и не помещайте рядом источников огня.
5. Необходимо наблюдение, если данный прибор находится возле детей, пожилых людей и инвалидов. Не оставляйте детей без присмотра в месте, где установлен данный прибор.
6. Используйте заземленный кабель. Повреждения или утечка тока может повлечь за собой угрозу удара током. Для информации о заземлении обратитесь к специалистам.
7. В случае использования удлинителя не используйте несколько электрических приборов в одно и тоже время. Это может повлечь за собой возгорание и удар током.
8. Не помещайте прибор во влажной среде. Это может повлечь за собой опасность возгорания и удара током.

9. Не роняйте наконечник и берегите его от повреждений. В случае неисправной работы, падения, погружения в воду, свяжитесь с изготовителем и не используйте данный прибор, т.к. это может вызвать появление вибрации бора, перегрев или поломку подшипника.

*Используйте прибор только так, как указано в инструкции.

*Возможно возникновение поломок или нанесение ущерба в случае несоблюдения инструкции.

*Производитель не несет ответственности за несчастные случаи, вызванные несоблюдением инструкции.

УСЛОВИЯ ГАРАНТИИ

1. Данные модели зуботехнических моторов проверены на заводе изготовителе и полностью соответствует требованиям, предъявляемым к устройствам подобного рода
2. Срок гарантии на моторы моделей Strong устанавливается 12 месяцев со дня продажи.
3. Гарантия не распространяется на подшипники и запасные щетки.
4. Гарантийное обязательство не распространяется на случаи выхода из строя в результате: неправильной, неизбежной эксплуатации, механических повреждений, несанкционированных вмешательств или ремонта изделий лицами, не имеющими отношения к компании-продавцу.
5. При обращении по поводу гарантийного случая при себе обязательно иметь гарантийное обязательство.

Компания производитель:

SAESHIN PRECISION CO., LTD.

93-15, PAHO-DONG, DALSEO-GU, DAEGU, KOREA