

- 4) Слейте воду через 15-20 минут, промойте изнутри чистой водой.
- 5) Повторяйте процедуру, пока резервуар не очистится от накипи.
- 6) Небольшой осадок безвреден, и Вы можете продолжать уверенно использовать прибор.

ОЧИСТКА ОХЛАЖДАЮЩЕГО КАНАЛА

Если пыль осядет на конденсационную спираль, эффективность дистиллятора уменьшится. Чтобы почистить конденсационную спираль, отверните все три винта с нижней стороны крышки. Для очистки спирали используйте зубную щетку или пылесос.



Запрещается погружать мотор вентилятора в воду во время очистки крышки. Рекомендуется периодически добавлять немного смазки на вал мотора, чтобы поддерживать его в хорошем состоянии.

УКАЗАНИЯ ПО УТИЛИЗАЦИИ

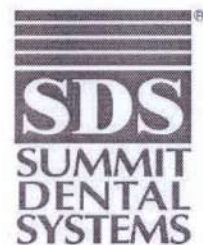
Утилизируйте прибор в соответствии с местным законодательством. Основные компоненты прибора: усиленный пластик, металл, электронные компоненты.

ВОЗМОЖНЫЕ НЕИСПРАВНОСТИ И СПОСОБЫ ИХ УСТРАНЕНИЯ

Неисправность	Возможная причина
Прибор не производит дистиллированную воду	<ul style="list-style-type: none"> - Основной шнур питания не включен в сеть, или шнур питания верхней крышки не подсоединен к корпусу. - Нет напряжения в сети. - Кнопка RESET не нажата.
Прибор производит недостаточно дистиллированной воды во время каждого цикла	<ul style="list-style-type: none"> - Уровень залитой воды не достигает максимальной отметки. - Прокладка крышки не обеспечивает герметичность, или неправильно установлена. - Емкость для дистиллированной воды расположена не точно под носиком.
Утечка воды или пара из горлышка	<ul style="list-style-type: none"> - Угольный фильтр неправильно расположен в носике. - Емкость для дистиллированной воды не выровнена с дистиллятором.



Если в результате указанных действий неисправность не устранилась, обратитесь к дилеру или в авторизованный сервисный центр.



ДИСТИЛЛЯТОР БЫТОВОЙ МН943-22




ВВЕДЕНИЕ

Мы благодарны за доверие, которое Вы оказали нашей компании, приобретая дистиллятор SDS, и надеемся, что качество дистиллированной воды, полученной с его помощью, полностью удовлетворит Вашим требованиям.

В данной инструкции приведены правила надлежащей эксплуатации дистиллятора и рекомендации для максимального использования его возможностей.

УСЛОВНЫЕ ОБОЗНАЧЕНИЯ

 Обратите особое внимание на параграф, помеченный данным знаком.



ОПАСНО! Данный символ указывает на потенциальную опасность для людей. Во избежание травмы оператора и/или третьих лиц точно следуйте указаниям, приведенным в инструкции.



ВНИМАНИЕ! Данный символ указывает на потенциальную опасность повреждения прибора. Во избежание повреждения оборудования точно следуйте указаниям, приведенным в инструкции.



Утилизация вышедшего из строя оборудования должна производиться в соответствии с местным законодательством.

НАЗНАЧЕНИЕ ПРИБОРА

Настоящая инструкция является неотъемлемой частью прибора; рекомендуется хранить ее вблизи дистиллятора, чтобы в любой момент можно было обратиться к справочной информации.

Дистиллятор предназначен для получения дистиллированной воды.

МЕРЫ БЕЗОПАСНОСТИ

Дистиллятор должен эксплуатироваться в соответствии с указаниями, приведенными в настоящей инструкции, и никогда не использоваться в иных целях, чем получение дистиллированной воды.

Пользователь несет ответственность за правильную установку и эксплуатацию прибора.



Если прибор некорректно установлен и/или используется, или не выполняется соответствующее техническое обслуживание, производитель не несет ответственность за возможное возникновение сбоев, неисправностей, а также возможное нанесение ущерба имуществу или людям.

Во избежание повреждения прибора и риска нанесения ущерба имуществу и/или людям, выполняйте следующие требования:

- Установите дистиллятор на сухую, горизонтальную, жароустойчивую поверхность, вдали от источника нагрева.
- Рекомендуется установить прибор в хорошо вентилируемом месте, для повышения эффективности встроенного охлаждающего вентилятора.
- Не используйте пластиковую емкость для хранения горячей воды.
- Отключите шнур питания от сети, если хотите прервать процесс дистилляции преждевременно.



Не открывайте крышку во время работы дистиллятора.



Используйте надежный источник питания с соответствующими характеристиками. Чтобы предотвратить перегрузку, не включайте в ту же розетку другие электрические приборы.



Отключите шнур питания от сети, когда наполняете емкость водой, чистите дистиллятор или когда не используете прибор.

- Никогда не погружайте в воду какие-либо части дистиллятора с целью очистки.
- Убедитесь, что сеть электропитания имеет заземление, соответствующее местному законодательству.
- Не удаляйте с прибора идентификационные и информационные таблички.
- Используйте только оригинальные запасные части.

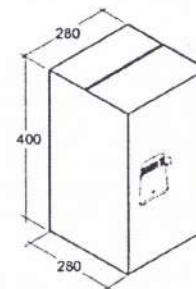


Невыполнение приведенных выше требований аннулирует гарантию.

КОМПЛЕКТ ПОСТАВКИ

РАЗМЕРЫ И ВЕС УПАКОВКИ

Высота	400 мм
Ширина	280 мм
Глубина	280 мм
Общий вес	~ 4 кг



Прежде чем распаковать прибор, обратите внимание на состояние упаковки.

Открыв упаковку, проверьте, что:

- прибор соответствует спецификации (товарной накладной);
- нет видимых повреждений прибора.



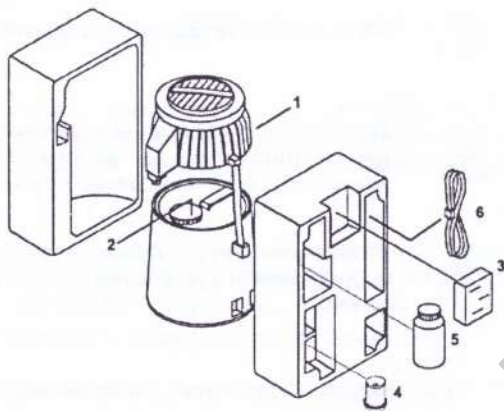
В случае ошибочной поставки, некомплектности или повреждения прибора немедленно свяжитесь с дилером.

СОСТАВ ПРИБОРА

В комплект поставки входит (см. рис.):

Дистиллятор

- Защитная крышка (1)
- Резервуар для воды (2)
- 6 пакетиков активированного угля (3)
- Корпус фильтра (4)
- Средство для удаления накипи (5)
- Сетевой шнур (6)
- Инструкция по эксплуатации



Рекомендуется сохранить оригинальную упаковку прибора для его возможной последующей транспортировки. Транспортировка прибора в другой упаковке может привести к повреждению дистиллятора.

ОПИСАНИЕ ПРИБОРА

Дистиллятор очищает воду самым естественным и эффективным способом.

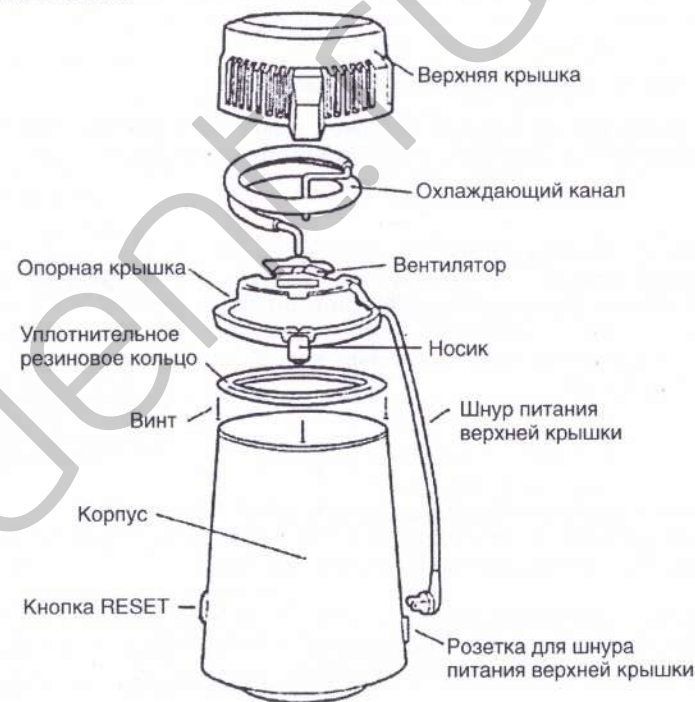
ПРИНЦИП РАБОТЫ

При включении дистиллятора температура воды постепенно повышается. Химические вещества, тяжелые металлы и другие загрязняющие вещества остаются в виде осадка на дне резервуара из нержавеющей стали. Грязь и неприятные запахи устраняются, когда пар собирается на поверхности охлаждающего канала, преобразуется в дистиллированные капли воды и проходит через угольный фильтр. Таким образом, получается пресная чистая вода.



Пожалуйста, не пейте первые 2000 мл воды, которую перегнал новый дистиллятор, так как в ней могут содержаться производственные примеси.

УСТРОЙСТВО ПРИБОРА



ПОРЯДОК РАБОТЫ

УСТАНОВКА УГОЛЬНОГО ФИЛЬТРА

1. Поверните колпачок с отверстием и выньте корпус фильтра из носика (рис. А).
2. Сверните пополам пакетик с активированным углем, поместите пакетик в корпус фильтра и соберите фильтр.
3. Установите фильтр в носик крышки дистиллятора (рис. В).



Рис. А

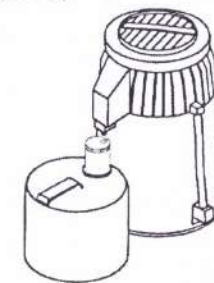


Рис. В



Пакет с активированным углем можно использовать в течение месяца.

ЗАПОЛНЕНИЕ ВОДОЙ РЕЗЕРВУАРА ИЗ НЕРЖАВЕЮЩЕЙ СТАЛИ

Заполните резервуар горячей или холодной водой, не превышая максимальный уровень. Используя горячую воду, можно сократить время дистилляции.

Запуск

Установите и закрепите верхнюю крышку, вставьте шнур питания крышки в розетку на корпусе. Установите емкость для дистиллированной воды под носик дистиллятора и убедитесь, что отверстия выровнены. Подключите кабель питания к сети и нажмите кнопку RESET.



При первом включении выключатель автоматически устанавливается в положение "ON" (ВКЛ), таким образом, нет необходимости включать его в первый раз.

Процесс дистилляции начинается сразу после включения прибора; по окончании процесса дистилляции прибор автоматически отключается. Если Вы хотите прервать процесс, выньте шнур питания из розетки.

Питание автоматически отключится, когда завершится процесс дистилляции. Примерно через час после включения дистиллированная вода начнет капать в резервуар. За 6 часов дистиллятор прогонит 4 литра воды. Как только процесс дистилляции закончится, и питание отключится, дистиллятор готов к следующему циклу дистилляции.

ХРАНЕНИЕ ДИСТИЛЛИРОВАННОЙ ВОДЫ

Храните дистиллированную воду в герметичной емкости в холодном, защищенном от света месте.

ТЕХНИЧЕСКИЕ ХАРАКТЕРИСТИКИ

Прибор	Дистиллятор бытовой
Модель	МН943-22
Напряжение питания	220/230 В
Частота	50 Гц
Температура плавления предохранителя	142°
Внешние размеры (диаметр x высота)	200 мм x 360 мм
Номинальная мощность	580 Вт
Класс изоляции	I
Категория установки	II
Эксплуатация	Использование в помещении
Рабочие условия	Температура: +15°C + +35°C Относительная влажность: не более 80% (без конденсата)
Вес	3,5 кг
Емкость резервуара из нержавеющей стали	4 л

ТЕХНИЧЕСКОЕ ОБСЛУЖИВАНИЕ

ОЧИСТКА КОРПУСА ПРИБОРА

Для ухода за поверхностью корпуса используйте нейтральные бытовые моющие средства, после очистки протрите корпус насухо. (Резиновая прокладка на верхней крышке установлена особым образом, пожалуйста, не снимайте ее самостоятельно).

ОЧИСТКА РЕЗЕРВУАРА ДЛЯ ВОДЫ

Внутренняя поверхность резервуара из нержавеющей стали гладкая. Никогда не используйте абразивные моющие средства для очистки Вашего дистиллятора. После каждого цикла ополосните резервуар из нержавеющей стали чистой водой. Для удаления сильной накипи, воспользуйтесь средством для удаления накипи, выполнив следующие действия:

- 1) Налейте горячую воду в резервуар так, чтобы она закрыла накипь.
- 2) Добавьте в воду 1-4 чайные ложки средства для удаления накипи (в зависимости от количества накипи).
- 3) Оставьте верхнюю крышку открытой, подключите шнур питания к сети, включите дистиллятор и нагревайте воду в резервуаре до закипания.

