

Руководство пользователя

Установка стоматологическая QL2028 (Pragmatic)



Guangzhou Fengdan Medical Equipment Co., Ltd.

Оглавление

I	Представление продукта	3
II	Структура установки.....	4
III	Технические параметры.....	6
IV	Описание функций.....	7
V	Монтаж.....	8
VI	Инструкция по эксплуатации.....	10
VII	Техническое обслуживание	15
VIII	Меры предосторожности.....	17
IX	Электрическая схема.....	19
X	Водяная и воздушная схемы.....	20



Внимание: Прочитайте эту инструкцию перед началом использования установки

I Представление продукта

Спасибо за приобретение нашей современной стоматологической установки с компьютеризированным управлением. Она обладает такими преимуществами, как жёсткая структура, хороший дизайн, простота управления и высокая надёжность. Уверены, что эта установка станет идеальным приобретением для создания современного стоматологического кабинета.

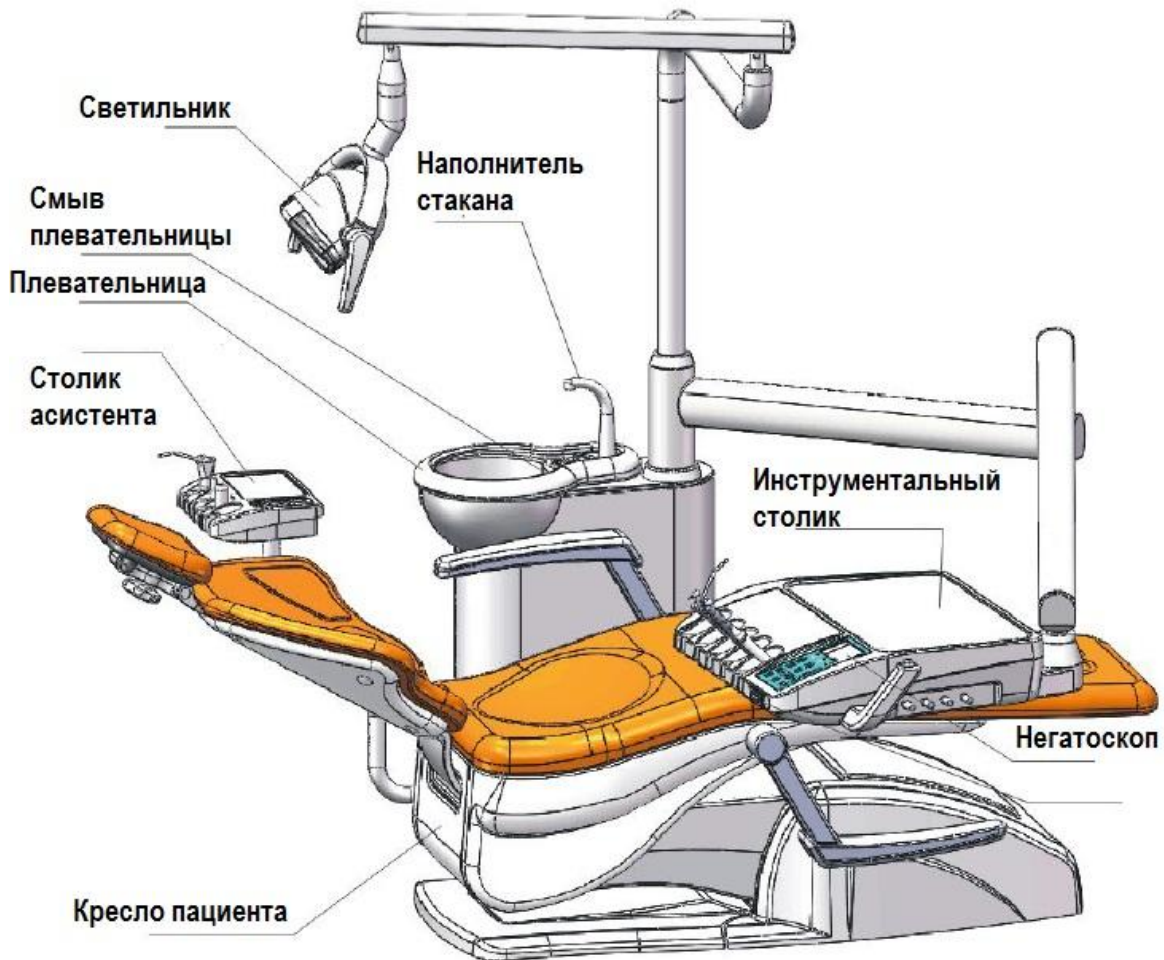
II Структура установки

В комплектацию стоматологической установки входит: кресло пациента, воздушные соединительные шланги для наконечников, операционный светильник, лоток, 3-х функциональный пистолет вода-воздух, эжекторный слюноотсос и пылесос, негатоскоп, педаль управления, система подачи воды и воздуха.

Подключения воздуха, воды и электропроводка располагаются в напольном блоке установки. Напольный блок содержит также редукционный клапан и водяной фильтр.

Подача воздуха на турбинные наконечники регулируется при помощи педали управления. Регулировка подачи воды и воздуха для каждого наконечника и эжекторный слюноотсос и пылесос управляются при помощи соответствующих клапанов.

Гдроблок со встроенной бутылкой автономной воды обеспечивает удобство использования, позволяя использовать чистую воду и переключаться между чистой водой и магистральной водопроводной, увеличивая срок службы наконечников.



Модель : QL2028

III Технические характеристики

Класс оборудования Тип I класс В.

Напряжение сети: 220В ±10% AC

Частота сети: 50Гц

Максимальная потребляемая мощность: 800 ВА ±10%

Предохранители: Основное электропитание: FR1-20 ф5×20 5А

Температура подогретой воды: 40±5°C

Ножная педаль: ZPX4

Мах. скорость. Высокоскоростной турбины: ≥300000 об/мин

Мах. выходной вращающий момент ≥6g.cm (Давление воздуха: 0.22Мра)

Мах. скорость низкоскоростного мотора: ≥20000 об/мин

Мах. Мах. выходной вращающий момент ≥10g.cm (Давление воздуха: 0.3Мра)

Входное давление воздуха: 0.55~0.6МПа

Входное давление воды: 0.2~0.4 МПа

Температура окружающей среды: 5~40°C Относительная влажность≤80%

Мах. нагрузка на инструментальный столик: ≤30Н

Внимание: в данной установке синяя труба для воды, белая трубка для воздуха контроля давления.

IV. Символы и обозначения

	Модель класса B		Движение вверх
	Таймер		Движение вниз
	АС		Наклон спинки назад
	Защита		Подъем спинки вперед
	Наполнение стакана		Нулевое положение
	Смыв плевательницы		Память
	Кнопка подогрева		Конечное положение

V. Монтаж

1. Подготовка

Решите, в каком месте будет производиться монтаж стоматологической установки (СУ), исходя из планировки, расположения проводки и магистралей водоотведения в помещении. Расположите СУ в чистом, сухом, проветриваемом и прохладном месте, соответствующем хорошим условиям труда. Убедитесь, что шасси кресла СУ стоят на ровной твёрдой поверхности. Под основанием СУ должны быть входные/выходные отверстия для воды, воздуха и электричества в пределах монтажного пятна размером 140x120мм. Для подачи воды и воздуха должны использоваться трубы PU 8x5. Для слива должен использоваться шланг или трубу диаметром 40мм которая должна быть выведена на высоту не менее 40мм от пола. Входной провод должен быть трёхжильным и соответствовать потребляемой мощности установки, и быть длиной не менее 400мм (от уровня пола), надёжно соединённым с заземлением.

2. Распакуйте упаковку и изучите содержимое

Распакуйте упаковку и убедитесь, что всё содержимое находится в целости, а все комплектующие присутствуют. По всем возникающим вопросам обращайтесь к официальному дилеру.

3. Установка основной рамы

Расположите установку в заранее определенном месте. Конструкция данной установки предусматривает устойчивое положение и не требует специального крепления к полу (необходимо установить СУ на твердую и ровную поверхность), чтобы избежать несчастного случая. В случае неустойчивости или наклона всей конструкции из-за неровной поверхности пола, необходимо отрегулировать положение кресла при помощи шестигранных болтов M12 и убедиться, что она полностью контактирует с полом.

4. Установка подушки кресла пациента

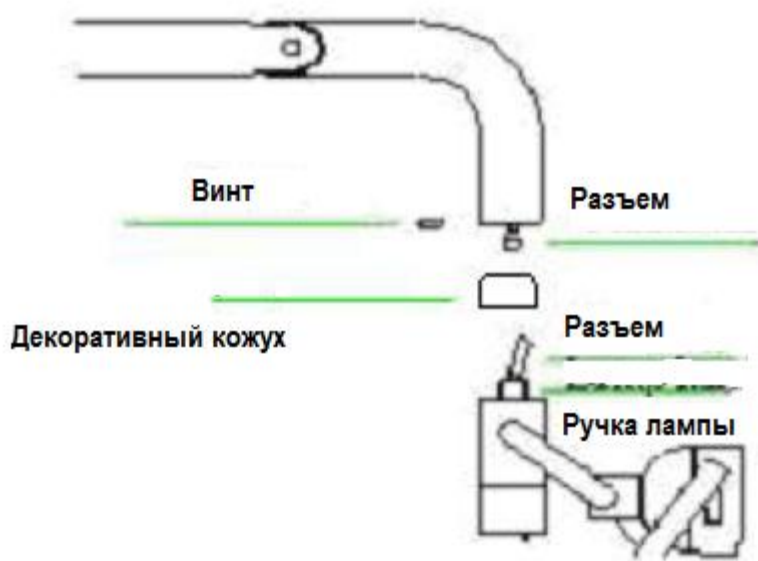
В первую очередь необходимо отрегулировать спинку в положении лежа на спине и вставить два круглых винта подушки сиденья в отверстие стула. Затем переместить подушку вдоль прямоугольного канала, для ее прижатия стулом.

После установки в правильное положение затянуть винты, винт на передней панели должен быть установлен.

5. Установка светильника

Поместите провод от лампы через стойку светильника, а затем соединить два гнезда. После этого подключите разъем провода на стойке светильника к тому, что в корпусе и поместите их в колонну. Затем поместите стойку светильника на колонну, и переместите плечо светильника в нужное место. (Внимание: не повредите провод!)

Подключите цоколь светильника, провода проходят через декоративный кожух. Поместите основание светильника в отверстие плеча светильника и зафиксируйте винтом, а затем закройте винты и шов декоративным кожухом.



6. Установка напольного блока

Подключите два соединения к трубам подачи и воды воздуха соответственно. Обратите внимание на герметичность соединения, а также предотвращение попадания воздуха или утечки воды.

Установите напольный блок в горизонтальном положении которое предохранит трубы от чрезмерного изгиба при перемещении стоматологического кресла вверх и вниз.

7. Подключение трубопроводов

Перед подключением трубопровода к стоматологической установке, необходимо удалить грязь и примеси внутри трубы, чтобы продлить срок службы машины. Соедините трубы водоснабжения и подачи воздуха и обеспечьте герметичность .

8. Подключение к источнику питания

Установка оборудована вилкой для подключения к однофазному источнику питания. Нельзя включать установку без подключения ее к заземлению.

9. Установка наконечников (не входят в комплект поставки)

Подключите и подготовьте к использованию наконечники в соответствии с их инструкцией по эксплуатации.

10. Тестирование

После монтажа необходимо проверить оборудование. После подключения воды, воздуха и электричества оборудование будет находиться в режиме ожидания.

Откройте напольную коробку для проверки воздушного клапана. Давление должно быть 0.6 МПа. Если нет, то необходимо провести настройку до получения уровня давления 0.6 МПа. (Необходимо потянуть клапан в верхней части, а затем повернуть). Давление будет расти, при вращении по часовой стрелке, при вращении против часовой стрелки давление будет уменьшаться.

VI. Инструкция по эксплуатации

1. Подключение высокоскоростных наконечников

Возьмите шланг наконечника из держателя и подсоедините турбинный наконечник. Нажмите на левую и правую клавиши на педали управления одновременно, для подачи воды и воздуха на наконечник, турбинный наконечник начнет вращаться и осуществлять подачу воды, это означает, что высокоскоростной турбинный наконечник начал работать; Нажмите на правую клавишу педали управления для подачи воздуха, турбинный наконечник начнет вращаться и подавать воздух, это означает, что высокоскоростной турбинный наконечник начал работать; нажмите на среднюю кнопку на педали управления, турбинный наконечник будет подавать воздух без вращения. В то же время, регулируя клапан подачи воды можно регулировать мощность водяного спрея и регулируя соответствующий воздушный клапан можно регулировать давление воздуха турбинного наконечника (нормальное давление воздуха по контрольному прибору 0.25МПа). Отпустите переключатель после использования.

Примечание: не используйте наконечник без нагрузки или с более высоким давлением. Это влияет на срок его службы.

2. Подключение низкоскоростных наконечников

Возьмите шланг низкоскоростного наконечника из держателя и подсоедините низкоскоростной наконечник.

Способ управления такой же, как у турбинных наконечников. Регулировка подачи воды с помощью клапана может регулировать мощность водяного спрея. Регулировка соответствующего воздушного клапана может регулировать давление воздуха для турбиного наконечника (для нормальной работы наконечника необходимо давление 0.3МПа).

При регулировке воды и воздуха, пожалуйста, регулируйте его от меньшего значения к большему и настройте оптимальное распыление.

Примечание: не используйте наконечник без нагрузки или с более высоким давлением. Это влияет на срок его службы.

3. Подача воды на наконечники

Клапаны, регулирующие подачу воды и воздуха на наконечники находятся под модулем врача. Объем подаваемой воды можно регулировать с помощью водяного клапана для обеспечения оптимального количества подаваемой воды.

Для высокоскоростного наконечника давление воздуха должно быть 0.22МПа-0.25МПа (См. по индикатору давления воздуха), в низкоскоростных наконечниках 0.25МПа-0.3МПа.

3. Водоснабжение наконечников

Клапан регулировки подачи воды, клапан продувки, и регулятор подачи воздуха установлены под модулем врача. При помощи клапана регулировки воды можно отрегулировать оптимальный объем воды подаваемой на инструмент. Подачу воздуха можно отрегулировать при помощи клапана подачи воздуха, давление для наконечников с повышенными оборотами должно быть установлено на уровне 0.22МПа-0.25МПа (можно посмотреть на индикаторе давления), на наконечниках с низкими оборотами давление должно быть на уровне 0.25МПа-0.3МПа

4. Светильник

Интенсивность светодиодного (LED) операционного светильника регулируется в пределах от 5000 люкс до 25000 люкс.

Инструкция по регулировке: задержите ладонь на 3 секунды возле сенсора, расположенного на светильнике, на расстоянии 5-8 см до включения светильника. Интенсивность будет изменяться автоматически. Когда услышите звуковой сигнал «бипера» в первый раз, это будет означать максимальную интенсивность. При повтором сигнале интенсивность будет минимальной. Уберите руку от сенсора в момент подходящей для Вас интенсивности света.

5. Слюноотсос

Установка оборудована слюноотсосом, который начнет работу в тот момент, когда он извлекается из стойки. Эжекция осуществляется по воде, поэтому система должна быть связана с водоснабжением, которое должно обеспечить её необходимым давлением воды.

6. Подача воды

Система подачи воды может поддерживать постоянную температуру воды и регулировать количество подаваемой воды. Нажмите кнопку включения бойлера для поддержания постоянной температуры воды.

Подача воды регулируется с помощью встроенного компьютера.

Нажмите кнопку "SET" на 5 секунд на модуле врача, загорится индикатор.

Затем поместите пустую чашку под наполнителем стакана и нажмите и держите кнопку Наполнение стакана на панели управления. Вода начнет течь. Отпустите кнопку, когда вода нальется до требуемого уровня. Подача воды прекратиться.

Нажмите кнопку "SET" на панели управления, индикатор погаснет. Все вышеприведенные процедуры запоминаются компьютером и установка завершается.

Далее при однократном нажатии кнопки наполнения стакана произойдет автоматическая подача воды в соответствии с установленным значением. Если необходимо изменить объем наполнения из-за изменения давления воды или размера стакана проведите процедуру настройки еще раз. Во время подачи воды, просто нажмите кнопку подачи воды в стакан еще раз, если вы хотите, чтобы подача воды прекратилась.

7. Бутылка с водой

Вода на наконечники подается непосредственно из бутылки, соответственно бутылка должна быть наполнена дистиллированной водой медицинского качества. Для наполнения бутылки водой проделайте следующую процедуру: поверните воздушный клапан расположенный рядом с бутылкой. После того, как сжатый воздух выйдет осторожно возьмите бутылку, поверните ее по часовой стрелке и извлеките. Наполните бутылку водой соответствующего качества, поставьте к месту крепления и поверните против часовой стрелки до фиксации в держателе. В завершении поверните воздушный клапан и наполните бутылку сжатым воздухом.

8. Держатель подголовника

Держатель подголовника данного устройства имеет две дополнительных регулировки, один для взрослых и другой для детей. Угол и высота держателя подголовника в каждом случае регулируются. Если вы хотите настроить угол держателя головки, сначала возьмите держатель, затем поверните ручку в требуемое положение и затяните.

Для регулировки высоты подголовника, просто потяните или толкните вниз держатель подголовника непосредственно в требуемое положение.

Внимание: После регулировки положения

держателя подголовника, он должен быть плотно заблокирован во избежание несчастных случаев во время работы.

9. Подъем/Спуск стоматологического кресла

Управлением положением кресла можно управлять двумя способами: с панели управления и с помощью ножной педали.

Для подъема кресла нужно нажать клавишу управления на панели врача с изображением кресла и стрелкой вверх или нажмите вверх джойстик педали. Кресло начнет подниматься вверх при этом начнет светиться соответствующий индикатор на панели. Отпустите кнопку и кресло перестанет подниматься, индикатор выключится. При непрерывном нажатии кнопки управления кресло достигнет верхнего положения и остановится, даже если продолжать держать нажатой клавишу. Точно так же для движения кресла вниз необходимо нажать клавишу с изображением стоматологического кресла и стрелкой вниз. Так же существует ограничение для самого нижнего положения кресла.

Примечание: Поскольку в данной установке есть движущиеся части и гидроблок связан с этими движущимися частями и перемещается вместе с креслом, убедитесь, что нет никаких препятствий на пути движения кресла, что бы избежать несчастных случаев.

10. Настройка положения спинки кресла

Управление наклоном спинки кресла осуществляется таким же способом, как и вертикальное перемещение, только клавиши управления отмечены стрелками влево и вправо рядом с символом стоматологического кресла. Стрелка влево обозначает отклонение спинки назад, стрелка вправо обозначает подъем спинки вперед. Так же есть ограничения по максимальным углам наклона спинки кресла.

Примечание: Так как спинка кресла движется в относительно большом диапазоне, необходимо убедиться в том нет ничего препятствующего движению, что бы избежать несчастных случаев.

11. Основная панель управления на столики врача



1) Кнопка "SET"

① Настройка подачи воды

Подача воды контролируется с помощью встроенного компьютера, который может установлен по желанию пользователя.

Нажмите кнопку "SET" на 5 секунд на модуле врача, загорится индикатор.

Затем поместите пустую чашку под наполнителем стакана и нажмите и держите кнопку Наполнение стакана на панели управления. Вода начнет течь. Отпустите кнопку, когда вода нальется до требуемого уровня. Подача воды прекратится.

Нажмите кнопку "SET" на панели управления, индикатор погаснет. Все вышеприведенные процедуры запоминаются компьютером и установка завершается.

Далее при однократном нажатии кнопки Наполнение стакана произойдет автоматическая подача воды в соответствии с установленным значением. Если необходимо изменить объем наполнения из-за изменения давления воды или размера стакана проведите процедуру настройки еще раз. Настройка будет сохранена в памяти встроенного компьютера, при выключении питания кресла.

② Смыв плевательницы

1). Нажмите кнопку SET на 5 секунд непрерывно и световой индикатор включится .

2). Нажмите кнопку омыва плевательницы с ограничением времени, подробно описано ниже.

А. Однократное нажатие – смыв будет проходить в течении 3 секунд и тональный сигнал прозвучит 1 раз.

В. Двукратное нажатие - смыв будет проходить в течении 15 секунд и тональный сигнал прозвучит 2 раза.

С. Троекратное нажатие - смыв будет проходить в течении 60 секунд и тональный сигнал прозвучит 3 раза.

Е. Четырехкратное нажатие - смыв будет проходить автоматически безостановочно, и тональный сигнал прозвучит 4 раза.

3). Нажмите кнопку "SET" еще раз после того, как установка закончена индикатор станет темным и установка завершится. Настройки сохранятся в памяти компьютера для дальнейшего использования, просто нажмите клавишу для смыва плевательницы и вода польется автоматически и остановится в установленное время. (Подача воды прекратится после нажатия кнопки смыва плевательницы во время промывки водой).

2) Кнопка омывания плевательницы: Количество воды может контролироваться путем установки времени работы на этой кнопке.

3) Кнопка наполнения стакана: управляет подачей воды в стакан.

4) Кнопка подогрева воды: С функцией управления нагревом воды и защиты от перегрева. Температура нагрева может быть настроена.

5) Нулевая позиция: Нажмите эту кнопку до начала лечения или после окончания. Кресло переместится в заданную позицию, кресло опустится вниз, спинка поднимется в установленную позицию, удобную для пациента. Это перемещение может быть остановлено нажатием любой кнопки.

6) Положение неотложной помощи: При нажатии этой кнопки кресло поднимается в самую верхнюю позицию, а спинка опускается в самую нижнюю.

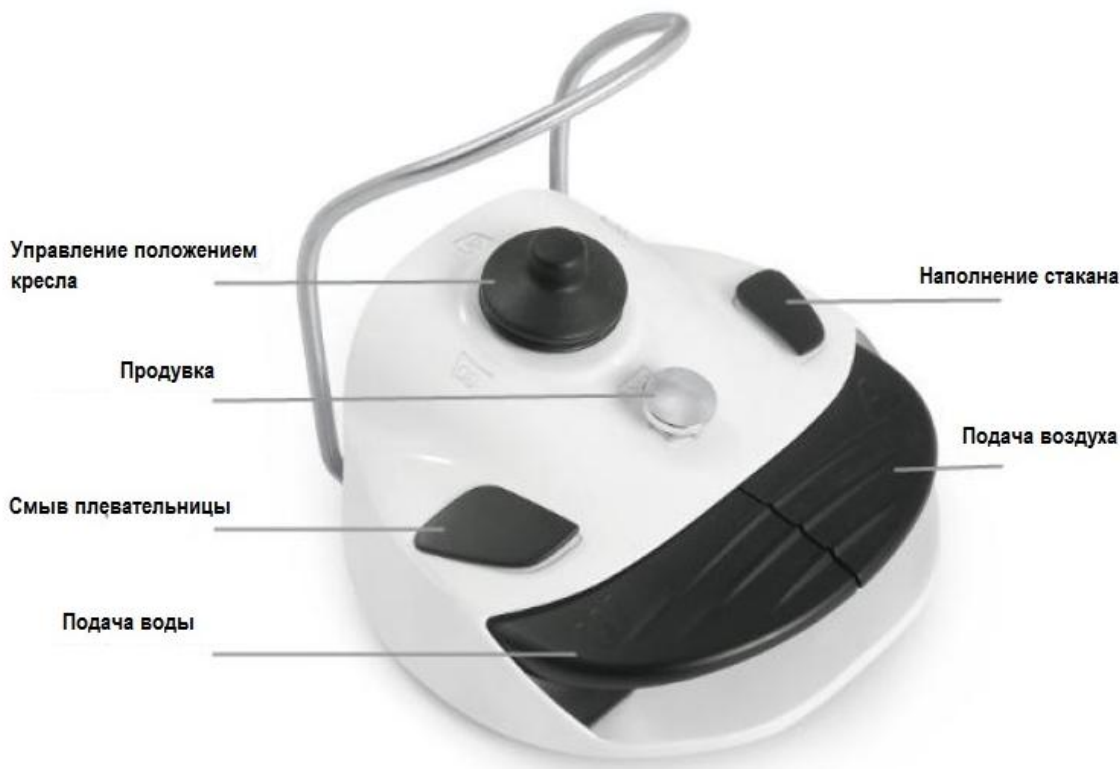
7) Установка положения для сплевывания:

Нажмите кнопку положения для сплевывания, одновременно спинка поднимется вверх, начнется ополаскивание плевательницы и выключится свет. Нажмите кнопку еще раз, кресло вернется в рабочее положение, прекратится омывание плевательницы и включится свет. При нажатии любой кнопки на панели управления движение немедленно прекратится.

8) Кнопка управления светом: при нажатии включается операционный светильник, при повторном нажатии светильник выключается.

9) Кнопка негатоскопа: нажмите кнопку, негатоскоп включится; нажмите кнопку еще раз, негатоскоп выключится.

12. Ножная педаль



А. Управление положением кресла: этот элемент управления используется для перемещения кресла вверх и вниз, а так же для управления положением спинки.

В: Наполнение стакана: при нажатии этой кнопки произойдет подача воды в стакан

С: Смыв плевательницы: при нажатии этой кнопки происходит смыв плевательницы

Д: Продувка: При нажатии на эту кнопку, произойдет продувка наконечника для удаления крошек.

Е: Подача воды: При нажатии на эту кнопку на наконечник подается вода.

Г: Подача воздуха: при нажатии на эту кнопку начинается подача воздуха на наконечник.

Г: При нажатии одновременно на обе педали для воздуха и воды наконечник будет работать с водяным спреем.

VII Техническое обслуживание

1. Чистка и смазка наконечников (в комплект поставки не входит)

Обратитесь к инструкции на наконечники.

2. Водяной фильтр

Водяной фильтр устанавливается на входе воды в напольный блок, чтобы убрать примеси в воде, и для того, чтобы обеспечить нормальную работу устройства. После длительного срока эксплуатации, основной фильтр может быть засорен грязью, поэтому необходимо его очистить или заменить, чтобы обеспечить нормальный поток воды.

Как правило, очистка или замены фильтра с сердечником необходима если

- Использование в течение более одного года;
- Потеря давления превышает 0,1 МПа;
- Фильтр с сердечником загрязнены;
- Выходящая вода загрязнена;

Процедура очистки / замена сердечника фильтра: Откройте крышку напольной коробки и выньте фильтр для воды, снимите корпус фильтра повернув его в направлении против часовой стрелки, а затем снимите уплотнительное кольцо и сам фильтр. После очистки или замены их, соберите фильтр для воды обратно в обратной последовательности и **ЗАТЯНИТЕ**.

3. Воздушный фильтр

Для того чтобы обеспечить подачу чистого сухого воздуха под стабильным давлением фильтр установлен в напольный блок для контроля давления воздуха, а также для того чтобы убрать из воздуха различные примеси и осушить его. Влага, проходящая через фильтр, будет конденсироваться в чашке фильтра и должна быть удалена из неё после длительного использования фильтра для гарантии его качественной работы. Влага должна удаляться в любом из перечисленных случаев:

- 1) Фильтр уже используется более, чем неделю
- 2) Вода в фильтре достигла трёх четвертей общего объёма
- 3) Вода в чашке фильтра стала мутной

Процедура очистки чашки фильтра: удалите нижнюю крышку, поверните рукой муфта под крышкой по часовой стрелке. После того, как вся вода была удалена, закрутите муфту против часовой стрелки.

4. Негатоскоп

Негатоскоп используется для просмотра рентгеновских пленок. Он может потребовать обслуживания после длительного использования для этого необходимо:

- Отключить питание
- Снимите заднюю крышку и вы найдете U-образную энергосберегающую лампу (220В, 7Вт), проверьте нет ли на ней повреждений. При необходимости замените или отремонтируйте лампу, а затем соберите негатоскоп обратно.

Внимание: Для питания лампы используется электропитание высокого напряжения 220В! Не забудьте отключить питание перед началом работы!

5. Плевательница

Должна быть очищаться регулярно по меньшей мере раз в день

6. Кресло

Должно быть очищено и продезинфицировано нейтральным моющим или дезинфицирующим средством после каждого приёма пациента.

7. Правила пользования наконечниками (в комплект поставки не входят)

Описаны в инструкции, пожалуйста, прочтите её внимательно.

8. Правила пользования и обслуживания операционным светильником

Описаны в инструкции, пожалуйста, прочитайте её внимательно.

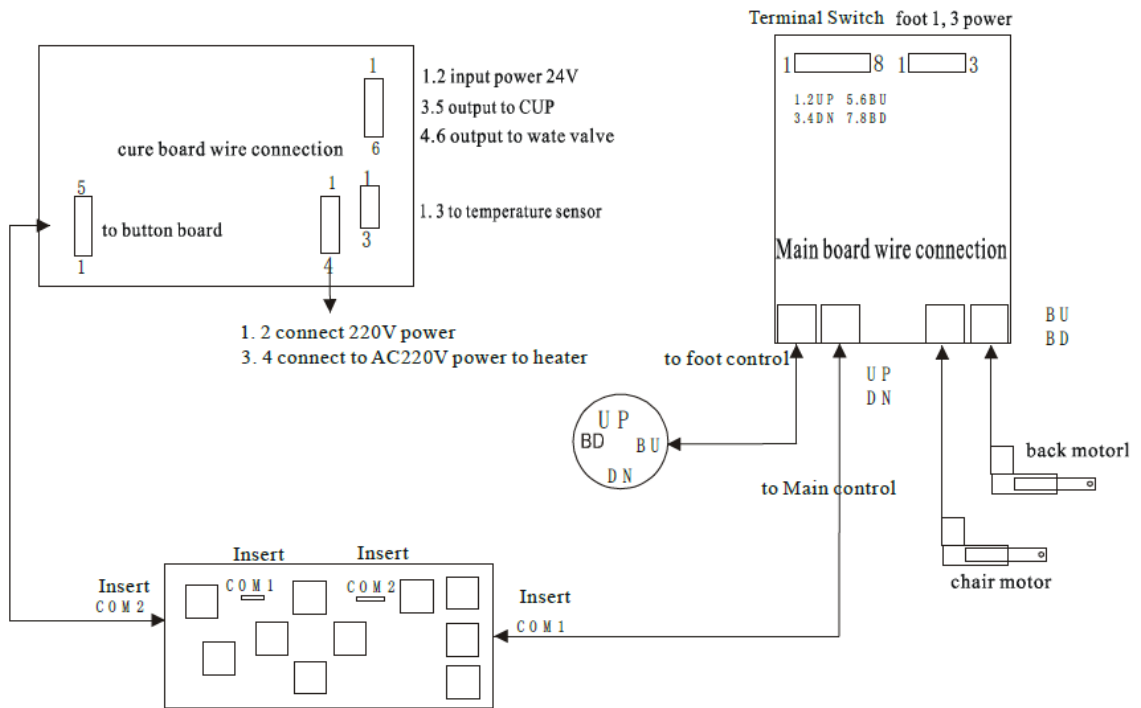
9. Биологическая субстанция, попадающая в плевательницу, накапливается в аспирационной системе, поэтому аспирационные фильтры должны прочищаться по меньшей мере каждую неделю.

VIII Меры предосторожности

1. Во время изменения положения кресла установки убедитесь, что ничего не находится на пути.
2. Своевременно удаляйте воду из фильтра
3. Своевременно прочищайте или заменяйте водяные фильтры
4. Фильтр слюноотсоса должен прочищаться каждый месяц
5. Во время управления вертикальными перемещениями кресла, кнопка изменения позиции должна быть нажата до момента, когда кресло займёт необходимую позицию.
6. После того, как подголовник был отрегулирован до необходимой позиции, он должен быть зафиксирован перед использованием.
7. Перед заменой электрических компонентов, установка должна быть отключена от сети.

8. Перед техническим обслуживанием или прочисткой установки она должны быть отключена от сети.
9. Опции, установленные на СУ, такие как скайлер или полимеризационная лампа, должны соответствовать стандартам.
10. Условия транспортировки и хранения
 - a. Температура окружающей среды: -40 ~ +70°C;
 - b. Относительная влажность: 10%~100%, включая конденсацию;
 - c. Атмосферное давление: 500~1060hPa
 - d. Установка должна быть защищена от дождя во время транспортировки.
11. Отработанная вода и прочие отходы должны быть удалены в соответствии с местным законодательством охраны окружающей среды.
12. Обслуживание СУ должно осуществляться профессиональными техниками, одобренными нашей компанией. СУ может быть повреждена, если пользователь будет разбирать или ремонтировать её своими силами, в следствии чего гарантия будет недействительна.

IX Электрическая схема



X Схема водяных и воздушных линий

