

ALLTION[®]

GoldiDent[™]
Ваш поставщик стоматологического оборудования



Операционный микроскоп AM-6000

Решение головной боли всех пользователей микроскопа; лидер сегмента С класса.

www.goldident.ru



За 20 лет пользования микроскопами, AM 6000 является первым настолько компактным ОМ "все-в-одном", с которым я столкнулся, что позволяет легко общаться между стоматологом, пациентом и ассистентом без дорогостоящего оборудования, благодаря встроенной HD-камере (HDMI и Wifi).

---Доктор Дэнис Онеггер, Швейцария

4 уникальных функции

23-ех мм окуляр для большого поля зрения

Легко обнаружить и удобно осматривать

Главная боль пользователей: окуляры у микроскопов других марок обычно 18мм или 21мм, что совершенно некомфортно для работы, так как смотреть в него неудобно из-за ограниченного обзора.

Встроенный светоделитель

Главная боль пользователей: проще говоря, если покупать светоделитель отдельно, придётся долго искать сопоставимые с ним функции и камеру.

Встроенная полнофункциональная камера

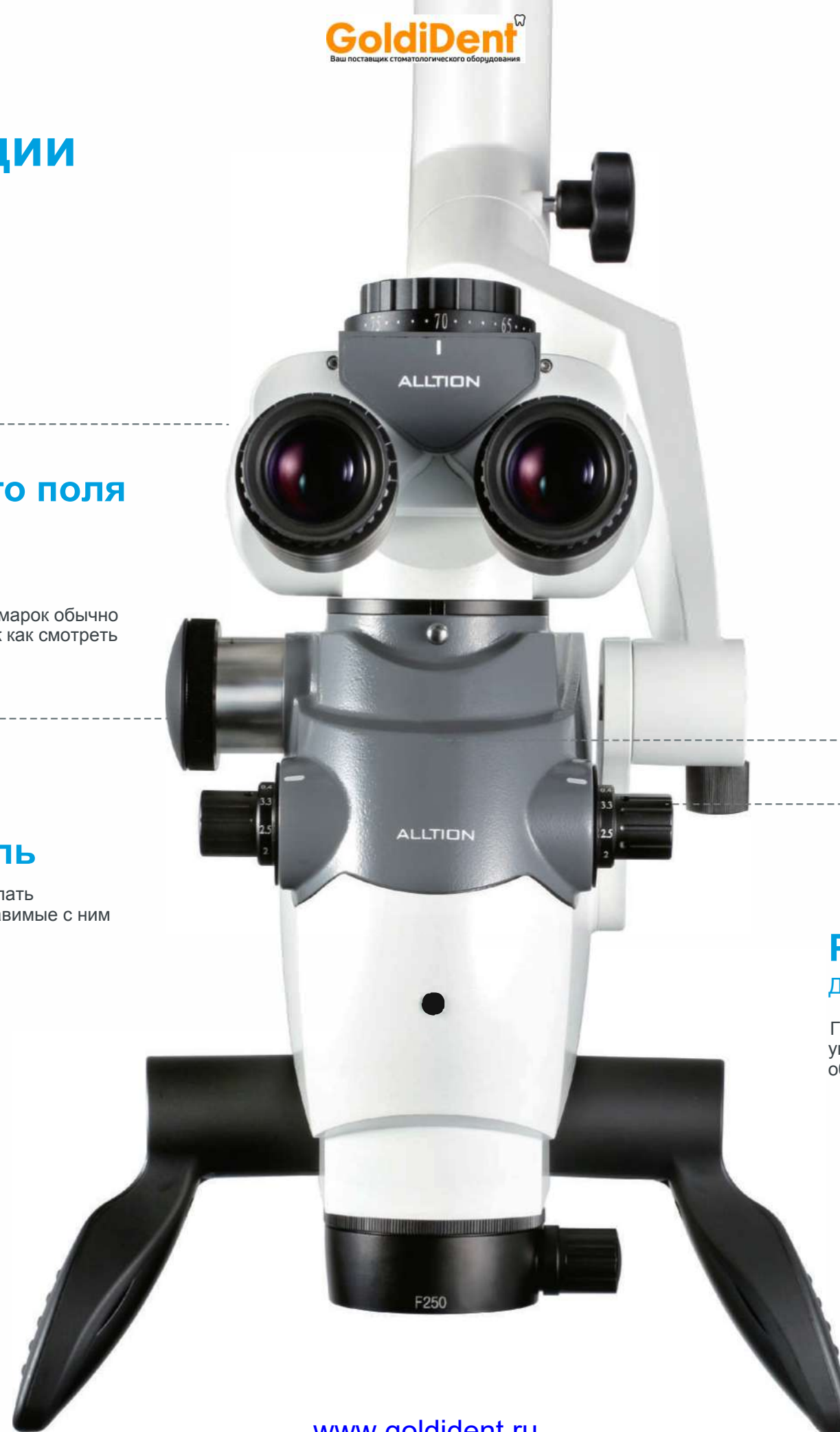
Не такая простая, как кажется

Может не только фотографировать и записывать видео, а так же измерять, менять контрастность и многое другое.

Ручное увеличение 1:8

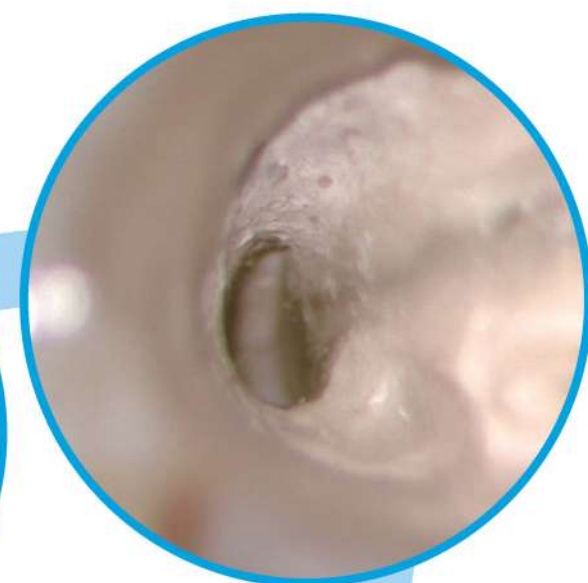
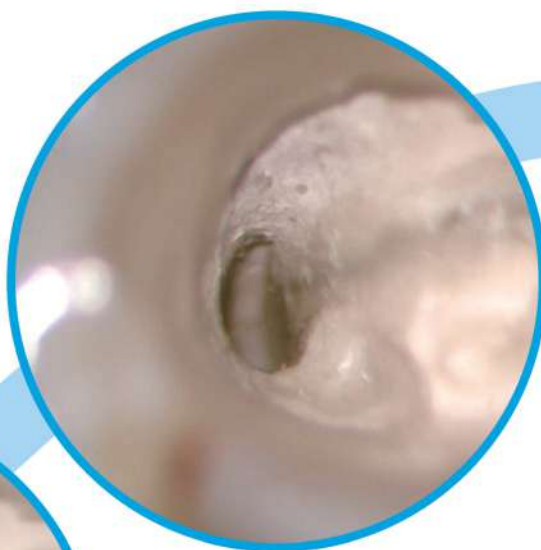
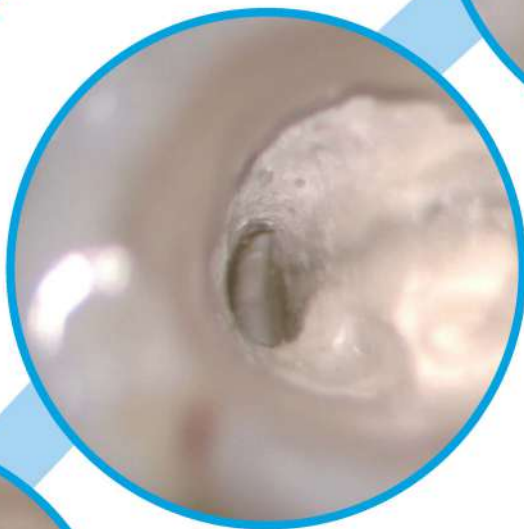
Диапазон увеличения: 3.4X-27.7X

Главная боль пользователей: с системой пошагового увеличения обзор обычно ограничен; увеличение 1:6 объективно меньше, чем увеличение 1:8.





3.4X



27.7X

Система увеличения 1:8

Будет видно абсолютно всё: от самого корня до макушки зуба
Минимальное увеличение для более чёткого обзора (или же при починке зуба),
Среднее увеличение для более сложных операций (к примеру, операции на пульпе зуба),
Максимальное увеличение для изучения.

3.4X-27.7X, плавный переход от минимального увеличения к максимальному с постоянно чёткой картинкой.

Встроенная полнофункциональная камера, Эргономичный и разнообразный дизайн для записи фото и видео



Можно отрегулировать цвет, яркость и другие необходимые параметры.



Функция составления коллажей из двух фото/фото и живого изображения



с помощью
беспроводной
педали



с помощью мышки



с помощью кнопки
на ручке
микроскопа

Три способа фотографировать и снимать видео



Трещины

Работа с коронкой

Изменения дентина



Молочные зубы

Дыры между зубами

Уплотнение

Фотографии любезно предоставлены доктором Дэнисом Онеггером в Версуа, Швейцария



Фотографии любезно предоставлены доктором Хендриком Хайнцельманом в Бад-Герсфельде, Германия



Фотографии любезно предоставлены доктором Владиславом Павловым в Санкт-Петербурге, Россия



Существуют различные эргономичные способы, в соответствии с потребностями, магнитного крепления iPhone или планшета.

--Доктор Дэнис Онеггер, Швейцария

Качественный и "для людей"

Удобная регулировка баланса

Очень легко отрегулировать баланс с помощью ручки.

950мм рукоятка подвеса

Длинная, удобная и гибкая для максимально комфортной работы в клиниках.

Может быть персональным

Свободные широкие поверхности могут быть использованы для нанесения названия клиники, имени доктора и т.д.

Ручка фиксации

Удобная фиксация в необходимом положении с помощью ручки делает операцию максимально комфортной.

Подсветка логотипа

Лаконичный указатель на то, подключен ли прибор к сети и две линии указателя мощности.



Встроенный кабель

Встроенный кабель электропитания и кабель HDMI встроены в несущую стойку; разъем находится у основания стойки, что выглядит эстетично и к месту.



45 ° Бинокулярный расширитель и возможность вращения для удобной работы в любом положении.

Рукоятки

Поворачиваются на 360 ° в любую сторону, удобны в использовании. Приятно держать в руке за счёт эргономичной формы.

Рукоятки полностью съёмные, поэтому достаточно продезинфицировать их по завершению работы и нет необходимости использовать наклейки.



AM-6000

Превосходный дизайн и разработка

Компактный

Рукоятку подвеса можно сложить на верхней части несущей рукоятки (первой) для сохранения места и передвижения в любую сторону.



Выступ против столкновения

Специальный дизайн предотвращает столкновение между рукояткой подвеса и несущей рукояткой, когда они сложены или находятся близко друг к другу.

Надежный

Покрытие несущей подставки сделано из экологически безопасных материалов, обеспечивает более лучшую прочность чем ABS, стойкое и предотвращено от повреждений - можно просто почистить щёткой после завершения работы.

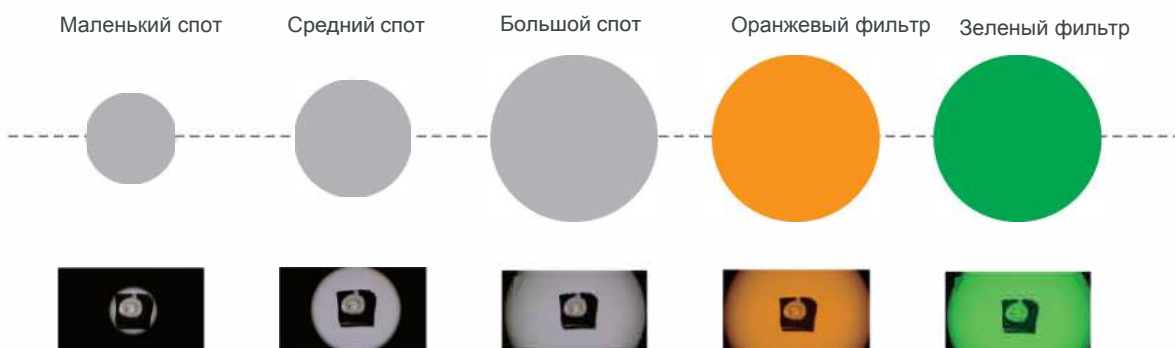
Технологичный

Внутренние части сделаны в основном из алюминиевого сплава 6061, что придаёт ему лаконичный вид и практичность



Подсветка

Пять видов подсветки



Отличный дизайн подсветки

Встроенная LED-лампочка

Низкая энергозатратность LED-лампочки обеспечивает её долгую работоспособность (более 60,000 часов) Температура цвета схожа с солнечным светом (5700K), более, чем 85% цветопередачи, восстановление реального цвета изучаемого объекта.



Линейное затемнение

Прекрасное линейное затемнение обеспечивает подсветку с минимальной яркостью.



45° бинокулярный расширитель и вращатель



45° бинокулярный расширитель



Вращатель



0-180° наклонный бинокуляр



2-D Вращатель бинокуляра



Светоделитель (2:8 или 5:5) (Встроенный)



2-D коннектор с вращателем



0-180° наклонный бинокуляр



3-D Вращатель бинокуляра



Светоделитель (2:8 или 5:5) (Встроенный)



3-D коннектор с вращателем



0-180° наклонный бинокуляр



Видеокамера с функцией записи



Светоделитель (2:8 или 5:5) (Встроенный)



Адаптер для видеокамеры



Видеокамера с кассетами



SLR Встроенная фотокамера



Светоделитель (2:8 или 5:5) (Встроенный)

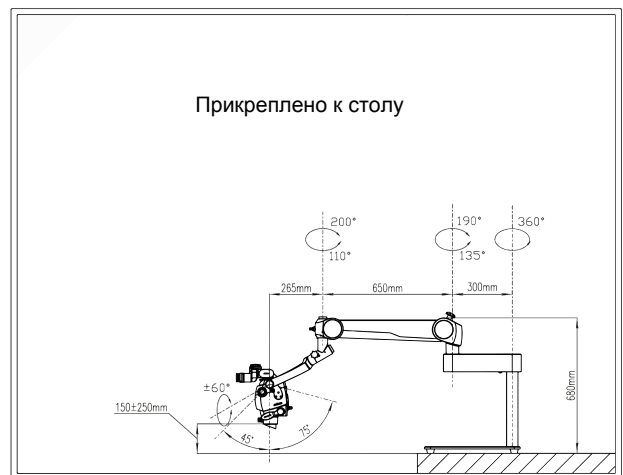
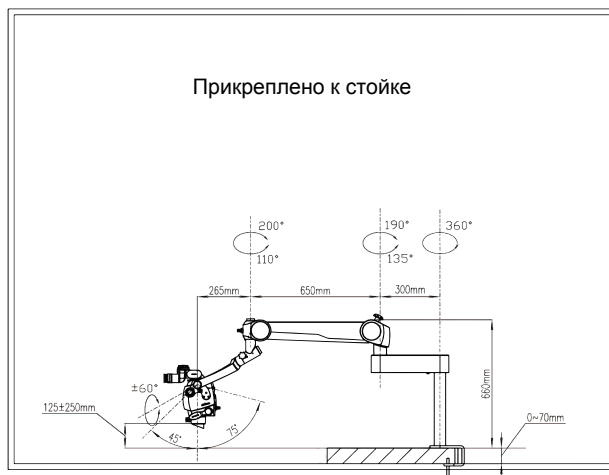
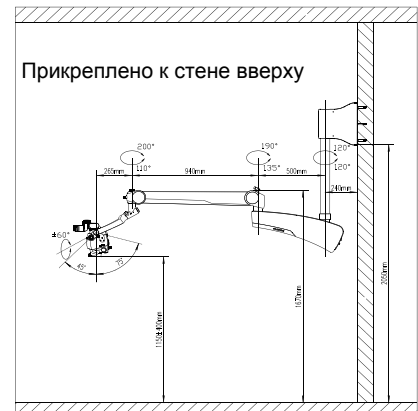
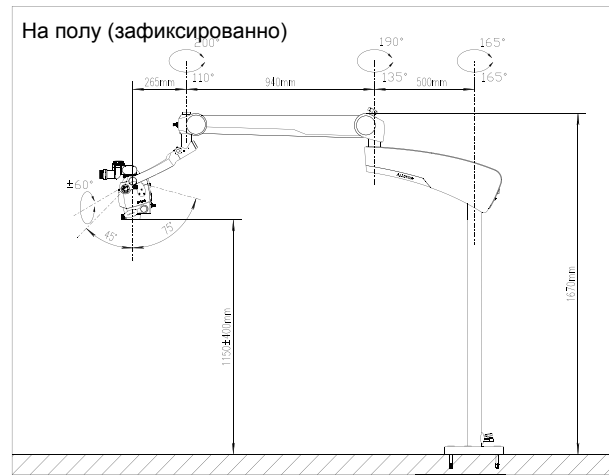
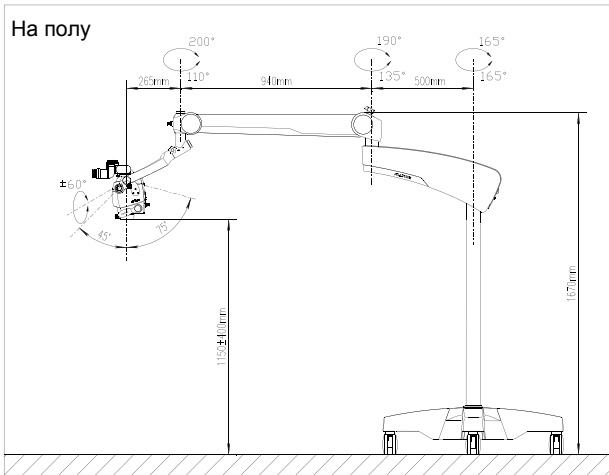


SLR адаптер для фотокамеры



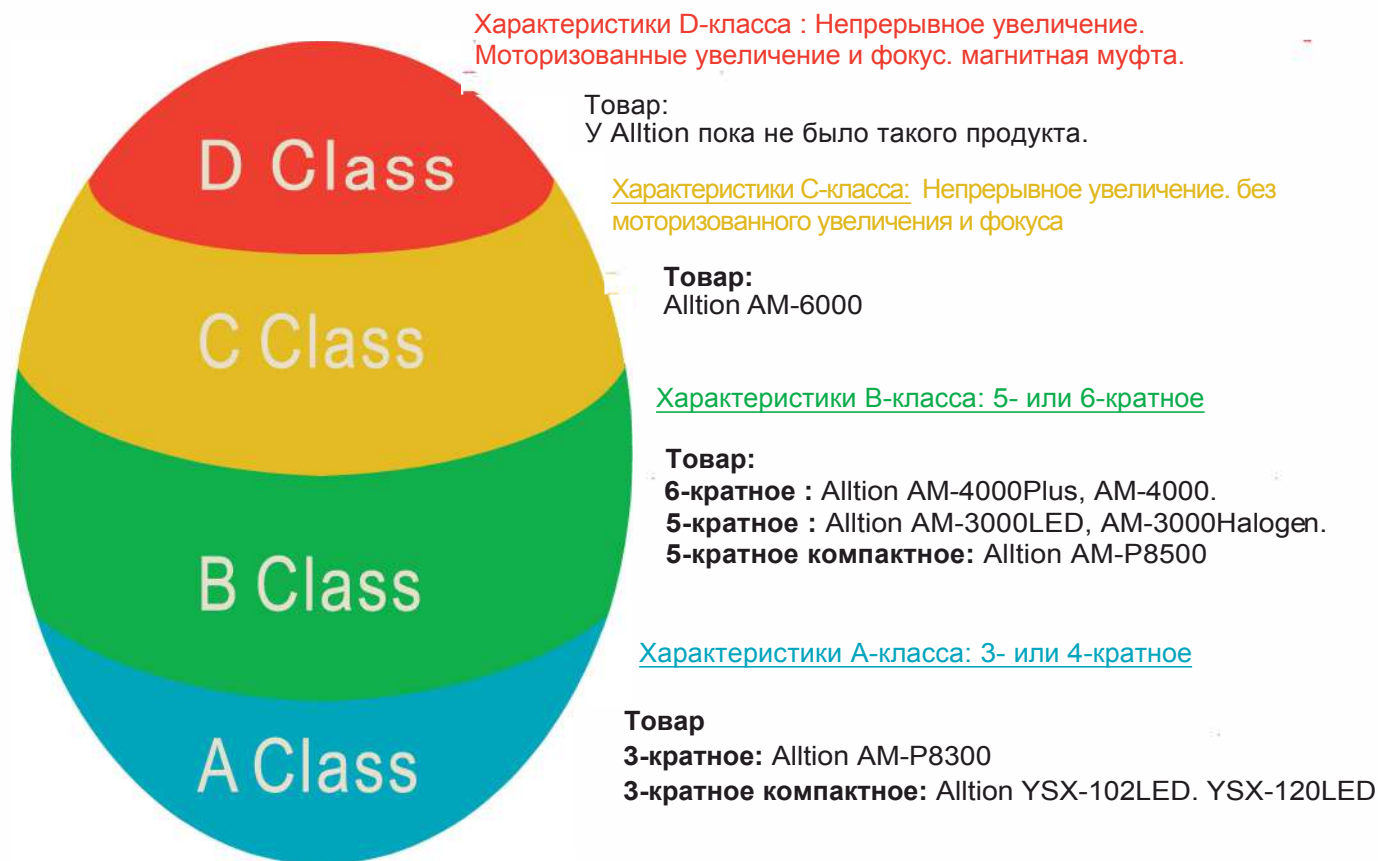
Зеркальная камера

Схемы системы AM-60



Стоматологические микроскопы Alltion в сегментах рынка

Основываясь на классификации автомобилей, микроскопы Alltion расклассифицированы в различные сегменты рынка согласно их техническим данным следующим образом:



Номер	Характеристики					
	Ручное Увеличение	Основной бинокляр	Окуляр	Встроенная Камера	Линза объектива Переменная линза объектива (от 200мм до 300мм)	Система подвеса
AM-6000VC	1 : 8	0-180° наклоняемый бинокляр	10X/23мм	ALL-CAM2	Переменная линза объектива (от 200мм до 300мм)	На полу/на полу (фикс.)/ прикреплено к потолку/к стене
AM-6000V	1 : 8	0-180° наклоняемый бинокляр	10X/23мм	Nil	Переменная линза объектива (от 200мм до 300мм)	На полу/на полу (фикс.)/ прикреплено к потолку/к стене
AM-6000C	1 : 8	0-180° наклоняемый бинокляр	10X/23мм	ALL-CAM2	250мм объектив	На полу/на полу (фикс.)/ прикреплено к потолку/к стене
AM-6000	1 : 8	0-180° наклоняемый бинокляр	10X/23мм	Nil	250мм объектив	На полу/на полу (фикс.)/ прикреплено к потолку/к стене

Характеристики операционного микроскопа AM-6000

Описание		AM-6000									
Микроскопы	Коэффициент окуляра	10X									
	Размер окуляра	23мм									
	Система увеличения	ручное, 1 :8									
	Диапазон	0-180 наклоняемый									
		50мм-75мм									
	Линза объектива	250мм(300мм/400мм возможны) Различные линзы, рабочее расстояние :200мм-300мм									
	Максимальная подсветка	≥60000(Lux)									
	Цветопередача	≥85%									
	Температура цвета	5700K									
	Напряжение	100-240V 50/60Гц									
	Мощность	35-60V									
	Светоделиитель	Встроенный светоделиитель									
	Камера	Встроенная полнофункциональная камера									
	Встроенная полнофункциональная камера	Сенсор	1/2" SONY высокочувствительная с								
Разрешение фото		шумоподавлением CMOS HD 1080P 60FP5(16:9)									
Внутренняя память		Встроенная 32Gb SD.USS флеш-карта поддерживается									
Формат изображений		Фото JPEG, видео mp4									
WIFI		Может передавать изображения , подключаясь к WIFI									
Разрешение видео		1080p									
Основная функция		Фиксация момента, фото, запись видео, автоматическая экспозиция, баланс белого, перемотка									
Фотоэффекты		Яркость, контрастность, уровень экспозиции, HDR, усиление красного,усиление синего,насыщенность,									
Основные функции		Отразить по горизонтали,отразить по вертикали,увеличение,уменьшение и сравнение изображений									
Системные характеристики		Внутренняя/внешняя память, автоматическая система обновления, перезагрузка, сброс настроек до заводских.									
ПК		WINDOWS XP, WIN7, WIN8, WIN10									
Смартфон	Android , IOS										
Размер основной	Максимальная дистанция	1700mm									
	Диапазон высоты	750mm-1550mm									
	Стойка	640mmx640mm									
Оптические параметры											
Линза объектива	F200		F250		F300		F350		F400		
Преобразователь увеличения	Макс. увелич.	Обзор (мм)	Макс. увелич.	Обзор (мм)	Макс. увелич.	Обзор (мм)	Макс. увелич.	Обзор (мм)	Макс. увелич.	Обзор (мм)	
	0.4X	4.1X 54.0	3.4X 66.0	2.8X 66.0	2.4X 92.9	2.1X 105.5					
	0.5X	5.1X 44.0	4.2X 53.7	3.5X 53.7	3.0X 74.2	2.6X 84.4					
	0.6X	8.2X 29.0	6.7X 35.0	5.6X 35.0	4.8X 49.5	4.2X 56.3					
	1.0X	10.3X 22.0	8.4X 27.0	7.0X 27.0	6.0X 37.2	5.2X 42.2					
	1.5X	15.4X 14.5	12.6X 17.8	10.5X 17.8	8.9X 24.8	7.9X 28.1					
	2.0X	20.5X 10.9	16.8X 13.3	14.0X 13.3	11.9X 18.6	10.5X 21.1					
	2.5X	25.6X 8.7	21.0X 10.8	17.5X 10.8	14.9X 14.9	13.1X 16.9					
	3.3X	33.8X 6.6	27.7X 8.1	23.0X 8.1	19.6X 11.4	17.3X 13.0					

Аксессуары для AM-6000

Описания	Номер	Необходимость
Прямой бинокляр	AM6000-31000	Бинокль наблюдения параллелен оптической оси системы отношения сигнала микроскопов
Бинокляр 45°	AM6000-32000	Бинокль наблюдения под углом 45° к оптической оси системы коэффициента сигнала микроскопов
Переменная линза объектива (200мм до 300мм)	AM6000-09000	Объектив на расстоянии от 200мм до 300мм
F300 Линза объектива	AM6000-12000	Дистанция работы 300мм
F400 Линза объектива	AM6000-14000	Дистанция работы 400мм
Светоделитель	AM6000-33000	Распределение света и его выхода стандартным переходником
Биноклярный Удлиннитель(45°)	AM6000-34000	Направление передачи света на 45°
Вращатель	AM6000-35000	Достижение поворота бинокляра в пределах определенного угла при использовании с микроскопами
Адаптер для камеры	AM6000-38000	Соответствующие камеры со стандартным смещением для использования с микроскопами
Адаптер для видеокамеры	AM6000-39000	Соответствующие видеокамеры со стандартным смещением для использования с микроскопами
2-D Вращатель бинокляра	AM6000-40000	Используется с микроскопами и биноклярами
3-D Вращатель бинокляра	AM6000-41000	Используется с микроскопами и биноклярами
FS-1 Беспроводная педаль	FSI-00000	Возможность управлять фото- и видео-съемкой при использовании с микроскопами
Полнофункц.камера	ALLCAM2-00000	Получение изображения на монитор при использовании с микроскопами
Фиксированная стойка на пол	AM 6000-21000	Стенд для фиксации микроскопа к полу
Крепление к потолку	AM6000-22000	Крепление для фиксации микроскопа к потолку
Крепление к стене нижнее	AM6000-23000	Крепление для фиксации микроскопа к стене
Крепление к стене верхнее	AM6000-24000	Крепление для фиксации микроскопа к стене

ALLTION[®]

Alltion (Guangxi) Instrument Co., Ltd.
Alltion (Wuzhou) Co., Ltd.

Microscopes Are Our Business & Customer Service Is Our Pride

Alltion Building, No. 10, 3rd Road, Industrial Boulevard, Wuzhou Industrial Park, Wuzhou, Guangxi, China, 543000

Tel: +86-774-2836101 (3 lines) Fax: +86-774-2836192

Email: sales@alltion.com or sales@alltion-microscope.com

Web site: www.alltion.com or www.alltion-microscope.com

Version: ASMP-01-2018E(A)

www.goldident.ru