



## DK50 2x4VR/110

- RU** Руководство пользователя
- SK** Návod na použitie
- CS** Návod k použití



**ОГЛАВЛЕНИЕ**

<b>ВАЖНЫЕ СВЕДЕНИЯ .....</b>	<b>58</b>
1. ОБОЗНАЧЕНИЯ СЕ .....	58
2. ПРОТИВОПОКАЗАНИЯ И ПОБОЧНЫЕ ЭФФЕКТЫ.....	58
3. ПРЕДУПРЕЖДЕНИЯ .....	58
4. ПРЕДУПРЕЖДЕНИЯ И СИМВОЛЫ .....	59
5. УСЛОВИЯ ХРАНЕНИЯ И ТРАНСПОРТИРОВКИ .....	60
6. ТЕХНИЧЕСКИЕ ХАРАКТЕРИСТИКИ .....	61
7. ОПИСАНИЕ ИЗДЕЛИЯ.....	62
8. ОПИСАНИЕ РАБОТЫ.....	64
<b>УСТАНОВКА .....</b>	<b>67</b>
9. ЭКСПЛУАТАЦИЯ .....	67
10. УСТАНОВКА.....	67
11. МОНТАЖНЫЕ ЭЛЕКТРОСХЕМЫ .....	74
12. СХЕМА ПНЕВМАТИЧЕСКОЙ СИСТЕМЫ.....	76
13. ЗАПУСК В ЭКСПЛУАТАЦИЮ.....	78
<b>ЭКСПЛУАТАЦИЯ.....</b>	<b>78</b>
14. ВКЛЮЧЕНИЕ КОМПРЕССОРА .....	79
<b>ОБСЛУЖИВАНИЕ .....</b>	<b>80</b>
15. ПЕРИОДИЧНОСТЬ ОБСЛУЖИВАНИЯ.....	80
16. ОБСЛУЖИВАНИЕ.....	81
17. ХРАНЕНИЕ .....	84
18. УТИЛИЗАЦИЯ УСТРОЙСТВА.....	84
19. СВЕДЕНИЯ О РЕМОНТНЫХ УСЛУГАХ.....	84
20. ПОИСК НЕИСПРАВНОСТЕЙ И ИХ УСТРАНЕНИЕ .....	84
<b>ПРИЛОЖЕНИЕ.....</b>	<b>141</b>
21. ОТЧЕТ ОБ УСТАНОВКЕ.....	143

## **ВАЖНЫЕ СВЕДЕНИЯ**

УВАЖАЕМЫЙ ПОЛЬЗОВАТЕЛЬ.

ПОЖАЛУЙСТА, ВНИМАТЕЛЬНО ПРОЧТИТЕ ДАННОЕ РУКОВОДСТВО ПО ЭКСПЛУАТАЦИИ ДЛЯ ТОГО, ЧТОБЫ ОБЕСПЕЧИТЬ ОПТИМАЛЬНОЕ И ПРАВИЛЬНОЕ ФУНКЦИОНИРОВАНИЕ ВАШЕГО МЕДИЦИНСКОГО ОБОРУДОВАНИЯ.

Изделие зарегистрировано и соответствует требованиям Федеральной Службы по надзору в сфере здравоохранения и социального развития Российской Федерации.

Изделие соответствует системе сертификации ГОСТ Р Госстандарта России.

### **1. ОБОЗНАЧЕНИЯ СЕ**

Изделия, обозначенные знаком соответствия СЕ, соответствуют требованиям директив по безопасности Европейского союза (93/42/ЕЕС).

### **2. ПРОТИВОПОКАЗАНИЯ И ПОБОЧНЫЕ ЭФФЕКТЫ**

Противопоказания или побочные эффекты неизвестны.

### **3. ПРЕДУПРЕЖДЕНИЯ**

#### **3.1. Общие предупреждения**

- Инструкция по установке, эксплуатации и обслуживанию является составной частью компрессора. Необходимо, чтобы она всегда находилась рядом с ним. Данное руководство содержит все необходимые сведения для правильной эксплуатации устройства.
- Безопасность обслуживающего персонала и бесперебойная работа устройства гарантированы только при применении оригинальных запчастей устройства. Разрешается применять только приспособления и запчасти, указанные в технической документации или непосредственно утвержденные производителем.
- В случае использования других принадлежностей или расходных материалов производитель не несет ответственности за безопасность эксплуатации устройства. На неисправности, возникшие в результате применения принадлежностей или расходных материалов, не указанных производителем, гарантия не распространяется.
- Производитель несет ответственность за безопасность, надежность и работоспособность устройства только в случае соблюдения следующих требований.
  - Установку, новую настройку, изменения, расширение и ремонт осуществляет производитель, его представитель или поставщик услуг, уполномоченный производителем.
  - Устройство используется в соответствии с инструкцией по установке, эксплуатации и обслуживанию.
- Производитель оставляет за собой все права на патентную защиту своих монтажных схем, методов и названий.
- Перевод инструкции по установке, эксплуатации и обслуживанию выполнен с учетом всей доступной информации. В случае неоднозначности толкования приоритет имеет версия текста на словацком языке.

#### **3.2. Общие предупреждения относительно безопасности**

Оборудование разработано и сконструировано производителем так, чтобы исключить все возможные риски при использовании его по назначению. Производитель считает своим обязательством описать указанные ниже меры безопасности, чтобы исключить возможный ущерб.

- Устройство должно эксплуатироваться в соответствии с местным законодательством.
- Оригинальную упаковку необходимо сохранить на случай возможного возврата устройства. Только оригинальная упаковка гарантирует оптимальную защиту устройства во время транспортировки. Если в течение гарантийного срока потребуются возврат устройства, производитель не несет ответственности за повреждения, вызванные неправильной упаковкой.
- Перед каждым применением устройства необходимо, чтобы пользователь убедился в правильной работе и безопасном состоянии устройства.
- Пользователь должен быть ознакомлен с принципами работы устройства.
- Изделие не предназначено для работы во взрывоопасных зонах.
- Если в ходе эксплуатации устройства возникнет какая-либо проблема, пользователь обязан немедленно сообщить об этом своему поставщику.

### 3.3. Предупреждения по безопасности работы электрической системы

- Устройство должно быть заземлено.
- Перед подключением устройства необходимо проверить, соответствуют ли напряжение и частота электросети значениям, указанным на устройстве.
- Перед запуском компрессора необходимо проверить устройство, а также подсоединенные воздухо- и электрораспределительные линии на наличие повреждений. Поврежденные пневмолинии и электрические цепи необходимо сразу же заменить.
- В случае возникновения технической неисправности следует немедленно отключить устройство от электросети (вытащить сетевой штепсель).
- При проведении ремонта и технического обслуживания необходимо соблюдение следующих требований.
  - Сетевой штепсель должен быть отключен от розетки.
  - Из напорных трубопроводов должен быть выпущен воздух, а в ресивере — сброшено давление.
- Устройство должен устанавливать только квалифицированный специалист.

### 4. ПРЕДУПРЕЖДЕНИЯ И СИМВОЛЫ

В инструкции по установке, эксплуатации и обслуживанию, а также на упаковке устройства и на самом устройстве для обозначения важных сведений используются перечисленные ниже отметки и знаки.

	Внимание! См. инструкцию по эксплуатации
	Осторожно! Опасность поражения электрическим током
	См. инструкцию по эксплуатации
	Обозначение соответствия требованиям CE
	Компрессор управляется дистанционно и может запускаться без предупреждения
	Осторожно! Горячая поверхность
	Заземляющее соединение
	Клемма заземления
	Предохранитель
	Переменный ток
	Манипуляционный знак на упаковке – ХРУПКИЙ ПРЕДМЕТ
	Манипуляционный знак на упаковке – ЭТОЙ СТОРОНОЙ ВВЕРХ
	Манипуляционный знак на упаковке – БЕРЕЧЬ ОТ ВЛАГИ
	Манипуляционный знак на упаковке – ТЕМПЕРАТУРНЫЕ ОГРАНИЧЕНИЯ
	Манипуляционный знак на упаковке – ОГРАНИЧЕННОЕ СТОГОВАНИЕ
	Знак на упаковке – УТИЛИЗИРОВАННЫЙ МАТЕРИАЛ

## 5. УСЛОВИЯ ХРАНЕНИЯ И ТРАНСПОРТИРОВКИ

Компрессор перевозится в картонной коробке, защищающей устройство от повреждений при транспортировке.



**Предупреждение! Всегда используйте для транспортировки оригинальную упаковку и закрепляйте компрессор в вертикальном положении.**



Во время транспортировки и хранения защищайте компрессор от влажности и экстремальных температур. Компрессоры в оригинальной упаковке можно хранить в теплых, сухих и незапыленных помещениях. Не храните устройство рядом с химическими веществами.



По возможности сохраните упаковочный материал. В противном случае утилизируйте его экологически безопасным способом или используйте повторно, если это возможно.



**Предупреждение! Перед транспортировкой необходимо сбросить давление воздуха в резервуаре и напорных шлангах и слить конденсат.**

## 6. ТЕХНИЧЕСКИЕ ХАРАКТЕРИСТИКИ

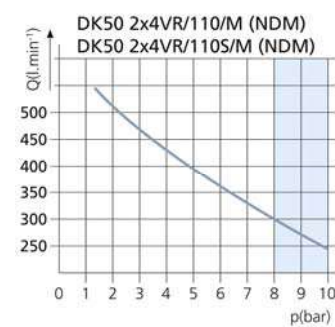
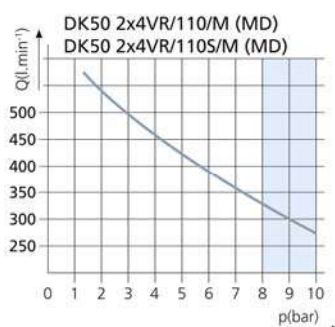
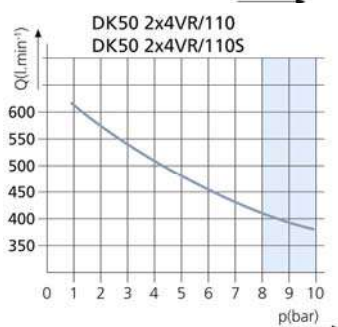
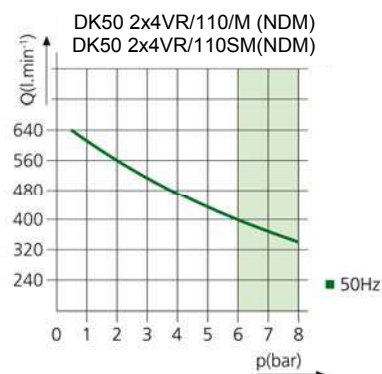
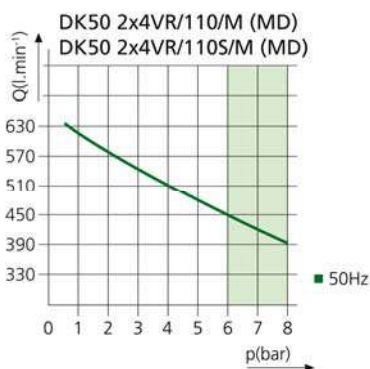
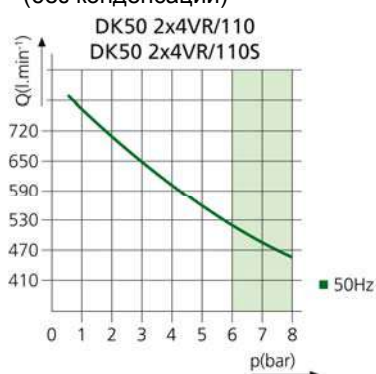
		DK50 2x4VR/110	DK50 2x4VR/110S	DK50 2x4VR/110	DK50 2x4VR/110S
Номинальное напряжение / частота	V / Hz	3x400/50	3x400/50	3x400/50	3x400/50
Производительность компрессора при давлении 6 бар	Lit.min <sup>-1</sup>	520	520	410	410
Производительность компрессора при давлении 6 бар с осушителем	MD	430	430	330	330
	NDM	400	400	300	300
Максимальный ток компрессора	A	9.4	10.2	9.4	10.2
Максимальный ток компрессора с осушителем	A	10.1	10.6	10.1	10.6
Мощность двигателя	kW	2x2.2	2x2.2	2x2.2	2x2.2
Емкость ресивера	Lit.	110	110	110	110
Рабочее давление	bar	<b>6.0 – 8.0</b>	<b>6.0 – 8.0</b>	<b>8.0 – 10.0</b>	<b>8.0 – 10.0</b>
Допустимое рабочее давление предохранительного клапана	bar	9.0	9.0	12.0	12.0
Уровень шума	L <sub>pfA</sub> [dB]	77	58	77	58
Режим эксплуатации компрессора		Непрерывный S1	Непрерывный S1	Непрерывный S1	Непрерывный S1
Режим эксплуатации компрессора с осушителем		Непрерывный S1	Непрерывный S1	Непрерывный S1	Непрерывный S1
Размеры компрессора Ш x Г x В	mm	1090x540x830	1260x840x1050	1090x540x830	1260x840x1050
Размеры компрессора с осушителем Ш x Г x В	MD	1210x675x830	1260x840x1050	1210x675x830	1210x840x1050
	NDM	1457x795x1250	1550x840x1262	1457x795x1250	1550x840x1262
Вес	kg	136	218	136	218
Вес с осушителем	MD	158	240	158	240
	NDM	172	254	172	254
Характеристики осушителя воздуха					
Температура конденсации	MD	-20			
Температура конденсации под давлением	NDM				
		-35			
Конфигурация соответствует стандарту EN 60 601-1		класс I.			

### Климатические условия хранения и транспортировки

Температура: от -25 °C до +55 °C, 24 ч до +70 °C  
Относительная влажность воздуха: от 10 % до 90 %  
(без конденсации)

### Климатические условия эксплуатации

Температура: от +5 °C до +40 °C  
Относительная влажность воздуха: 70%



**6.1. Поправка эффективности потребляемого объема сжатого воздуха (ПОСВ) на разность подъема**

Таблица поправок ПОСВ

Подъем [м над уровнем моря]	0—1500	1501—2500	2501—3500	3501—4500
ПОСВ [л/мин]	ПОСВ x 1	ПОСВ x 0,8	ПОСВ x 0,71	ПОСВ x 0,60

Эффективность ПОСВ относится к высоте 0 м над уровнем моря: Температура: 20° С  
 Атмосферное давление: 101 325 Па  
 Относительная влажность: 0 %

**7. ОПИСАНИЕ ИЗДЕЛИЯ**

**7.1. Различные модели и их применение**

Медицинские компрессоры являются источником чистого, не содержащего масла, сжатого воздуха, приводящего в действие стоматологические инструменты и оборудование.

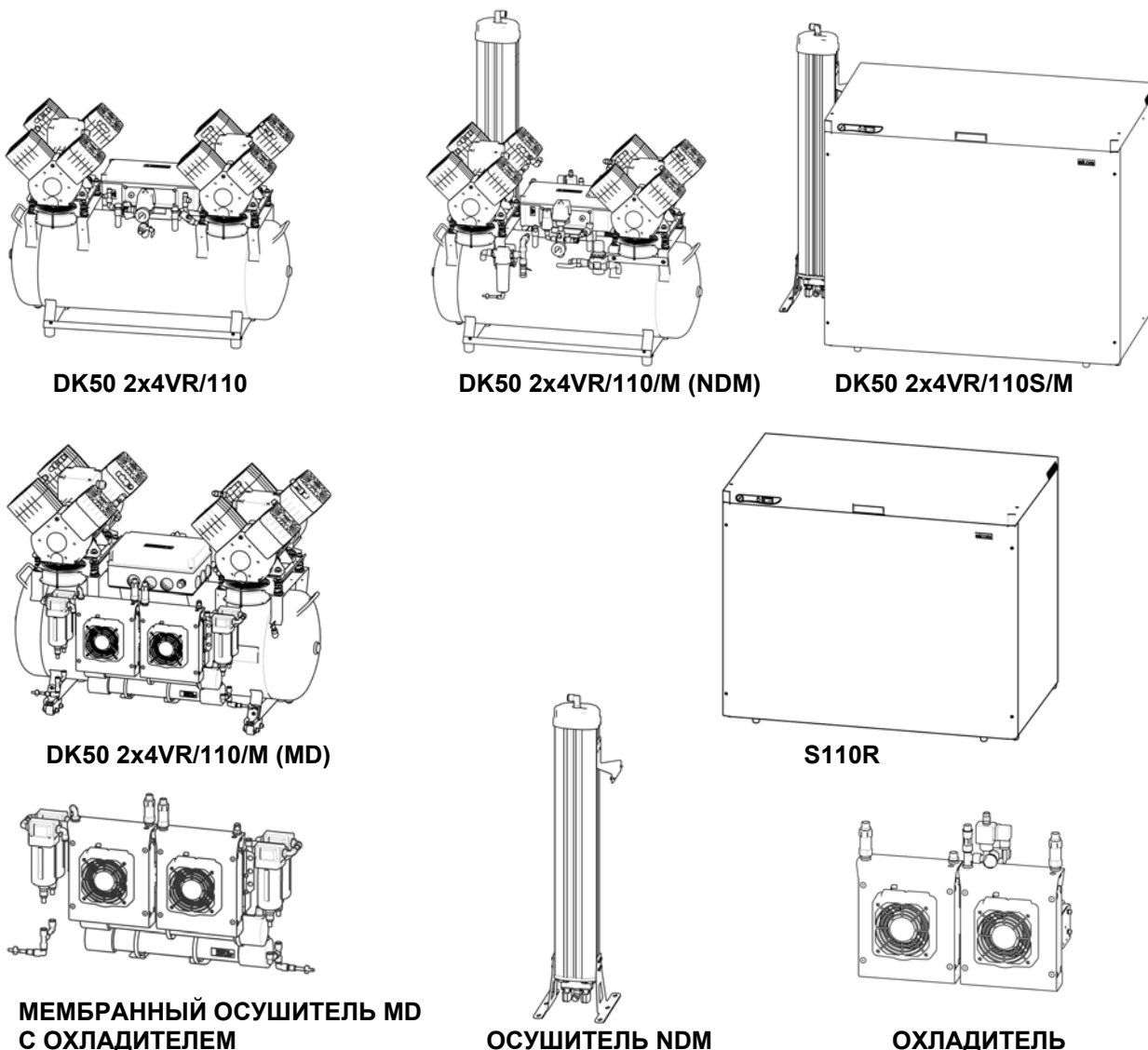
Модели компрессоров имеют следующее предназначение.

**Стоматологические компрессоры DK50 2x4VR/110** - предназначены для отдельной установки компрессора в любом помещении клиники.

**Стоматологические компрессоры DK50 2x4VR/110/M** - предназначены для отдельной установки компрессора в любом помещении и оснащены осушителем воздуха.

**Стоматологические компрессоры DK50 2x4VR/110S** - в компактных шкафчиках с активным поглощением шума подходят для размещения в медицинском кабинете.

**Стоматологические компрессоры DK50 2x4VR/110S/M** - устанавливаются в шкафчиках и оснащены осушителями воздуха.





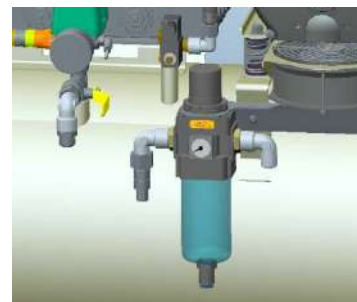
**Сжатый воздух из компрессора не пригоден для дыхательных устройств и другого подобного оборудования без использования дополнительного фильтровального оборудования.**

## 7.2. Вспомогательное оборудование

**Изделия могут быть оснащены вспомогательным оборудованием, которое не включено в базовую комплектацию и заказывается отдельно:**

**Фильтр с регулятором / блок 604012967-000 /**

Фильтр с регулятором отфильтровывает загрязненные примеси в сжатом воздухе размером до 5 мкм. Применение этого оборудования на компрессоре без осушителя частично снижает количество влаги в подаваемом сжатом воздухе. Отфильтрованный сжатый воздух подходит для любых применений при условии соответствия его свойств предполагаемым требованиям. Регулятор обеспечивает подачу воздуха на выходе под постоянным давлением (при условии, что установленное на регуляторе значение давления не превышает переключающее давление, установленное на реле давления).



**Регулятор / блок 604022073-000 /**

Регулятор обеспечивает подачу воздуха на выходе под постоянным давлением (при условии, что установленное на регуляторе значение давления не превышает переключающее давление, установленное на реле давления).

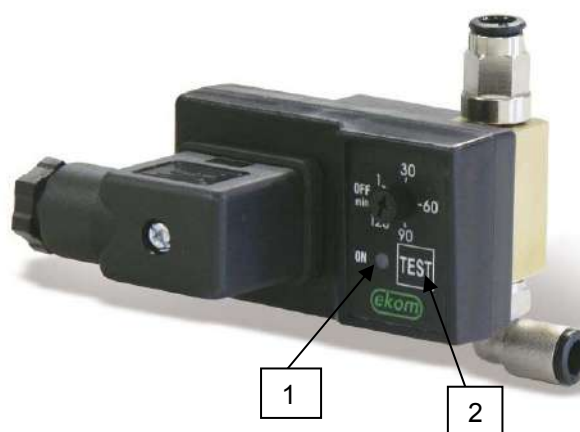
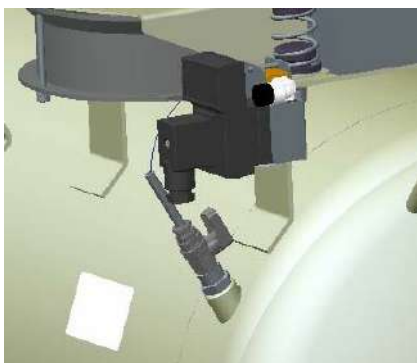


**Система автоматического слива конденсата / блок 604011998-000 /**

Система автоматического слива конденсата автоматически сливает конденсат из ресивера компрессора с установленной периодичностью.

Система автоматически открывает электромагнитный клапан с установленной периодичностью, чтобы слить конденсат из ресивера.

- Для установки временного интервала между запусками электромагнитного клапана (приблизительно 30 минут) используется таймер.
  - В случае образования избыточного количества конденсата можно установить более короткий временной интервал между запусками электромагнитного клапана.
- Кнопка TEST (2) используется для проверки запуска электромагнитного клапана. При ее нажатии должен открыться электромагнитный клапан (ON) и запуститься отсчет времени между запусками электромагнитного клапана.
  - Загорается светодиодный индикатор (1), указывая на то, что клапан открыт (ON).





## 8. ОПИСАНИЕ РАБОТЫ

### Компрессор (Рис. 1)

Компрессор (1) всасывает атмосферный воздух через входной фильтр (8), сжимает его и направляет через обратный клапан (3) в ресивер (2). Подключенный прибор потребляет сжатый воздух из ресивера, пока давление не понизится до уровня, установленного на реле давления (4) по умолчанию, при котором компрессор включается. Компрессор снова направляет сжатый воздух в ресивер, пока давление не повысится до максимального уровня, при котором компрессор выключается. Предохранительный клапан (5) предотвращает превышение максимально допустимого уровня давления в воздушной камере. Через спускной клапан (7) сливается конденсат из ресивера. После этого сухой и чистый сжатый воздух готов к повторному использованию в ресивере.

### Компрессор с мембранным осушителем (MD) (Рис. 2)

Компрессор (1) всасывает атмосферный воздух через входной фильтр (8), сжимает его и направляет через обратный клапан (3) в охладитель (10). Затем воздух проходит через фильтр (33) и микрофильтр (34) в осушитель (35). Сухой и чистый воздух проходит через обратный клапан (3) в ресивер (2). Конденсат из фильтра и микрофильтра автоматически выпускается в дренажный сосуд. Осушитель обеспечивает непрерывное осушение сжатого воздуха. После этого сухой и чистый сжатый воздух готов к повторному использованию в ресивере.

### Компрессор с осушителем NDL (Рис. 3)

Компрессор (1) всасывает атмосферный воздух через входной фильтр (8), сжимает его и направляет через обратный клапан (3) в охладитель (10). Затем воздух проходит через отделитель конденсата (15) и сушильную камеру (11) с адсорбентом, где удаляется влага, после чего поступает в ресивер (2). Адсорбент восстанавливается, когда сушильная камера опорожняется после отключения компрессора реле давления. Затем воздух выпускается из адсорбционной камеры через открытый электромагнитный клапан и удаляется с помощью сухого сжатого воздуха. Осушение воздуха происходит в одной камере, а восстановление — в другой. Режим работы каждой из камер изменяется периодическими циклами, процессы сушки и восстановления выполняются в камерах поочередно. После этого сухой и чистый сжатый воздух готов к повторному использованию. Постоянное значение давления на выходе поддерживается с помощью регулятора давления (12).

Реле давления (13) защищает осушитель от повреждений в случае продолжительной работы компрессора при низком давлении (ниже 5 бар)

### Шкафчик для компрессора (Рис. 4)

Звукоизолирующий шкафчик компактен, но, несмотря на это, обеспечивает достаточную циркуляцию воздуха для охлаждения. Вентилятор (18), расположенный под агрегатом компрессора, а также вентиляторы корпуса (26) охлаждают компрессор и пространство внутри шкафчика. Вентиляторы функционируют во время работы двигателя компрессора. Вентиляторы автоматически включаются, когда температура в шкафчике превышает 40 °С, даже если компрессор не работает. Они автоматически отключаются, когда температура в шкафчике снижается примерно до 32 °С.

Индикатор (29) на передней стенке шкафчика показывает, что компрессор с осушителем NDL нуждается в техническом обслуживании (см. раздел «Периодичность технического обслуживания»)

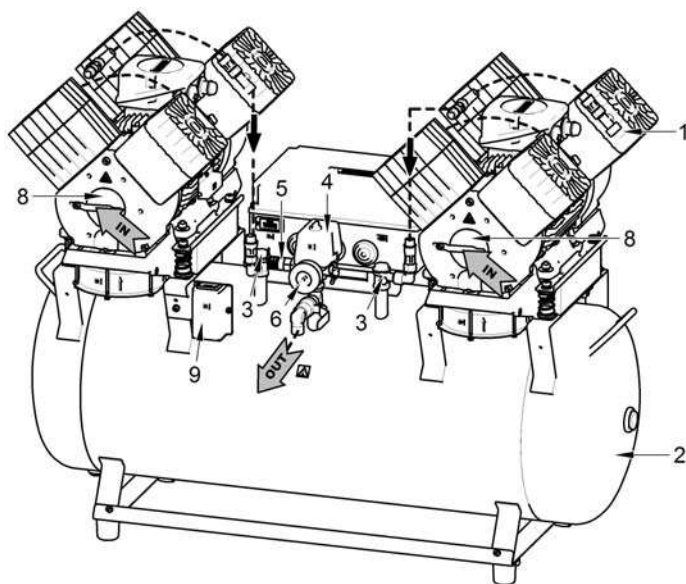


**Убедитесь, что ничто не мешает свободной циркуляции воздуха вокруг компрессора и под ним. Запрещается перекрывать выход горячего воздуха в верхней задней части корпуса.**



**Если компрессор устанавливается на мягкий пол, например ковер, необходимо оставить зазор для вентиляции между основанием и полом или корпусом и полом (например, подложить под основание твердые подложки).**

**Рис. 1. Компрессор**



1. Компрессор
2. Ресивер
3. Обратный клапан
4. Реле давления
5. Предохранительный клапан
6. Манометр
7. Спускной клапан
8. Входной фильтр
9. Счетчик часов
10. Охладитель осушителя
11. Адсорбционный осушитель (NDM)
12. -
13. Реле давления 2
14. Клапан сброса давления
15. Отделитель конденсата
16. Контрольный клапан
17. Обратный клапан
18. Вентилятор компрессора
19. Пневматические пружины
20. Жесткий стенной упор
21. Шнур электропитания
22. Шланг манометра
23. Угловое свинчивание
24. -
25. Колесо компрессора
26. Вентилятор шкафчика
27. Ручка
28. Выключатель
29. Индикатор техобслуживания
30. Манометр шкафчика
31. Температурное реле
32. Установочная тележка
33. Фильтр
34. Микрофильтр
35. Мембранный осушитель (MD)

**Рис. 2. Компрессор с мембранным осушителем (MD)**

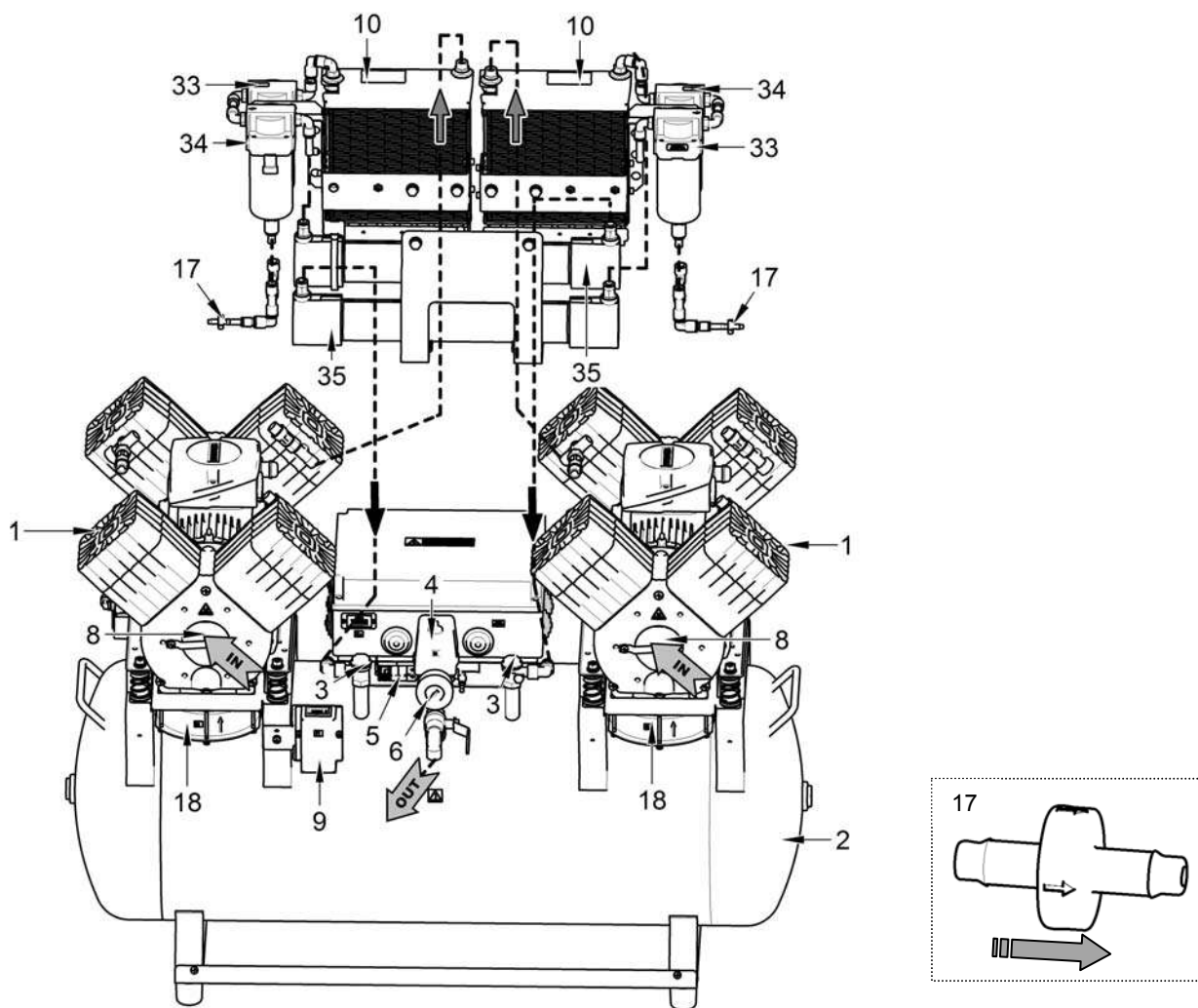


Рис.3- Компрессор с адсорбционным осушителем NDM

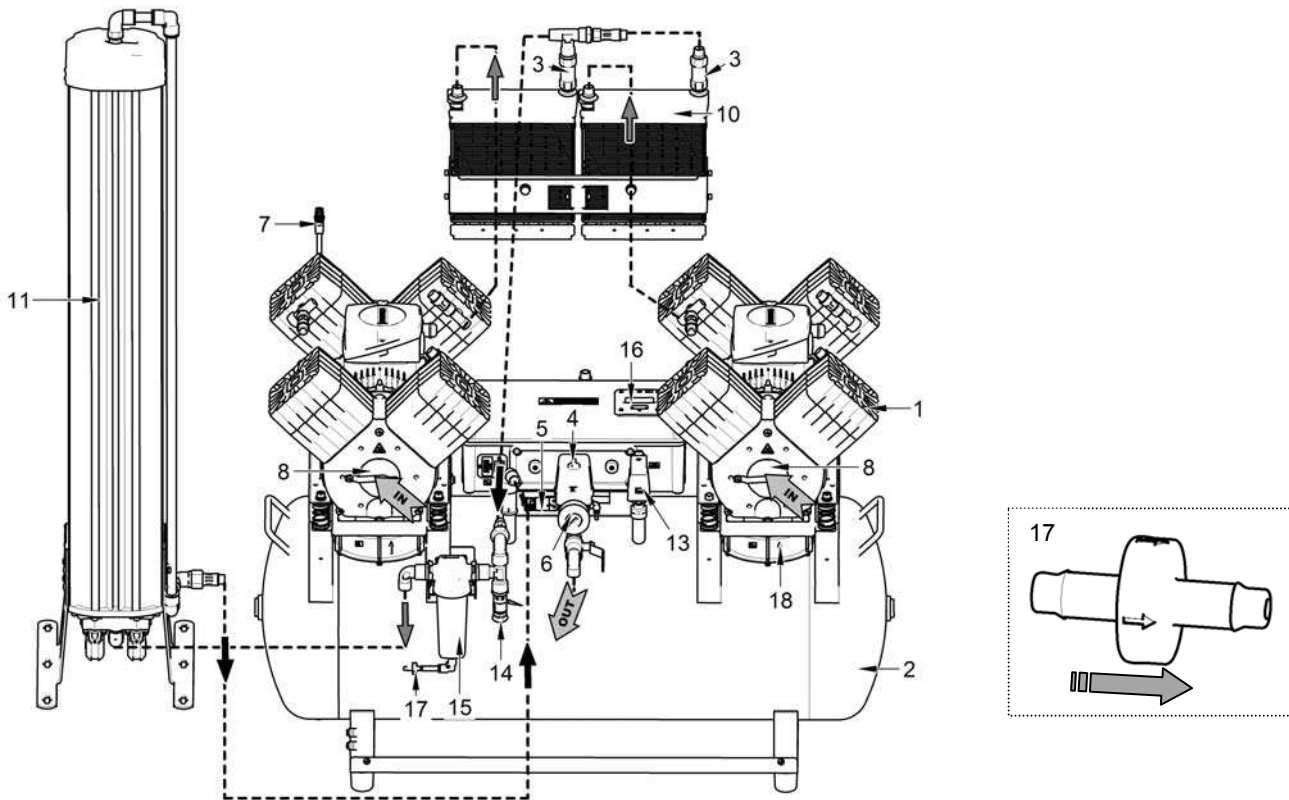
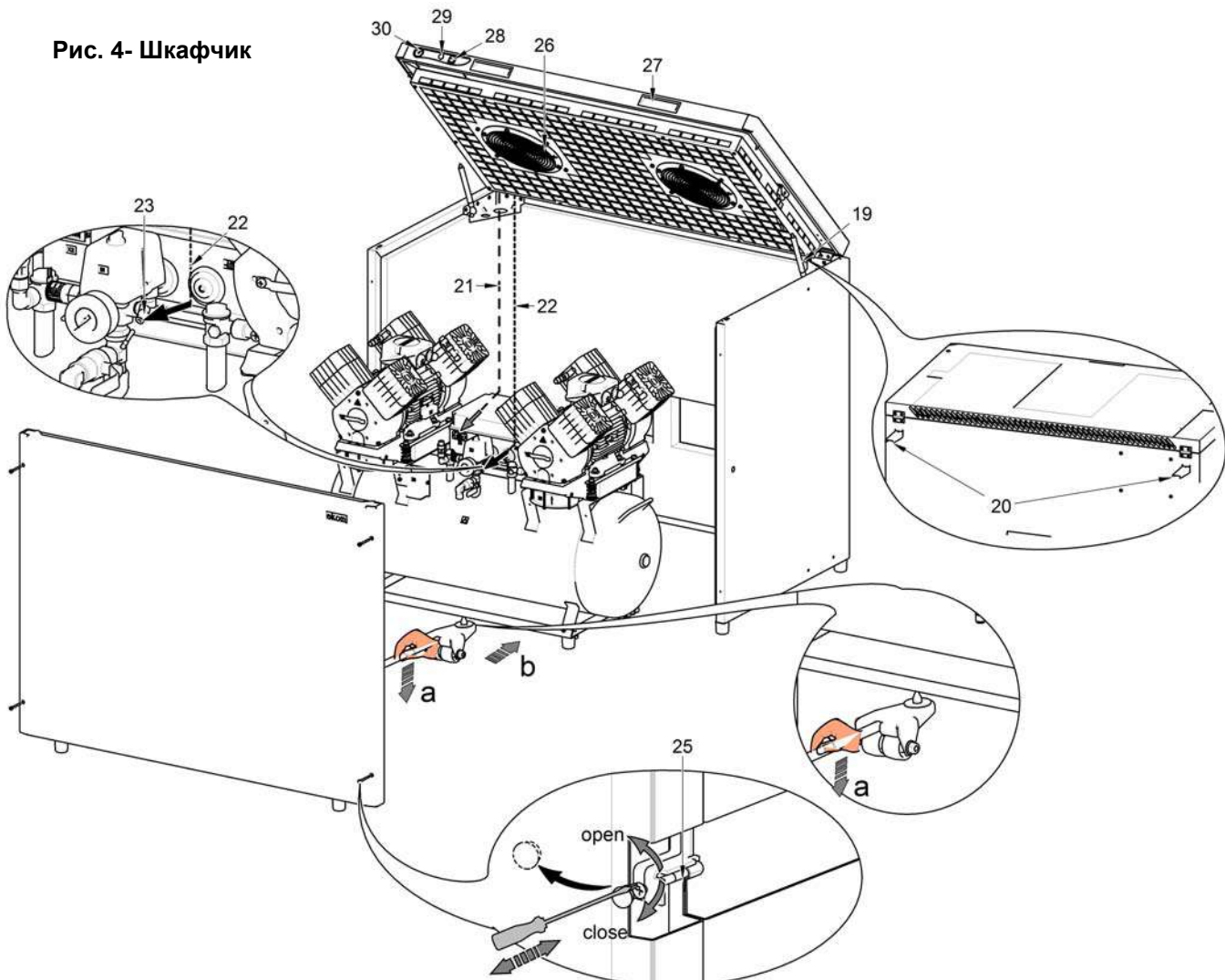


Рис. 4- Шкафчик



## УСТАНОВКА

### 9. ЭКСПЛУАТАЦИЯ

- Устройство следует устанавливать и эксплуатировать только в сухих, хорошо проветриваемых и незапыленных помещениях с температурой окружающего воздуха в диапазоне от +5 °С до +40 °С и относительной влажностью не больше 70 %. В противном случае производитель не гарантирует безотказную работу компрессора. Компрессор должен быть установлен так, чтобы был обеспечен доступ для эксплуатации и обслуживания. Убедитесь, что табличка на устройстве удобочитаема.
- Устройство должно стоять на ровном и устойчивом основании. При размещении или подъеме компрессора см. раздел 6 («Технические характеристики»).
- Компрессоры нельзя размещать вне помещения. Устройство нельзя эксплуатировать во влажной или мокрой среде. Запрещается применять оборудование в помещениях с наличием взрывоопасных газов, пыли или горючих веществ.
- Перед подключением компрессора к медицинскому оборудованию поставщик должен проверить его соответствие всем требованиям. См. технические данные изделия. Классификацию и оценку соответствия при встраивании должен осуществить производитель или поставщик изделия.
- Гарантия не распространяется использование устройства для целей, не описанных в данной инструкции. Производитель не несет ответственности за ущерб, к которому может привести такое использование. Весь риск принимает на себя оператор или пользователь.

### 10. УСТАНОВКА



Только квалифицированный специалист может установить и ввести в эксплуатацию компрессор, а также провести обучение персонала его правильному использованию и обслуживанию. Установка оборудования и подготовка всех операторов должна быть подтверждена подписью установщика на свидетельстве об установке.



Перед установкой необходимо удалить все элементы упаковки и стабилизаторы, служащие для фиксации оборудования во время транспортировки, во избежание повреждения изделия.



**Предупреждение!** Во время работы компрессор нагревается. Прикосновение или контакт с легко воспламеняющимся материалом может привести к ожогам или возгоранию.



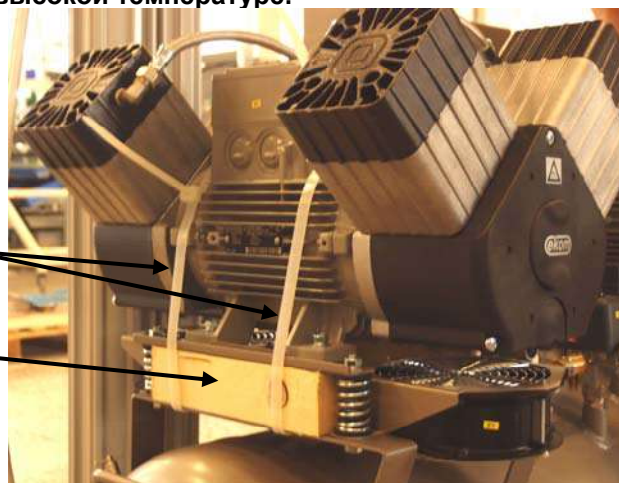
Запрещено использование поврежденных шнуров для подключения к электропитанию и шлангов для подачи воздуха. Шнур питания нельзя подвергать растяжению, давлению и чрезмерно высокой температуре.

#### 10.1. Размещение компрессора

Рис.5 - Распаковка

X

Y



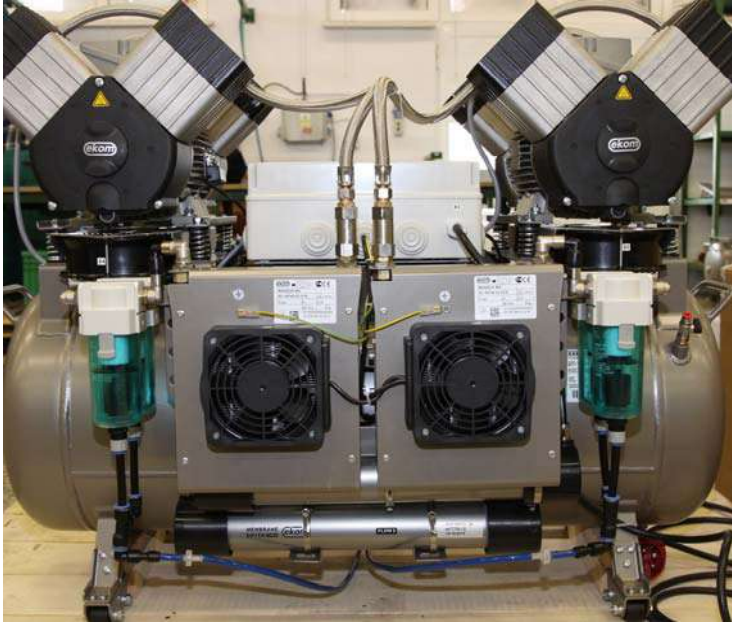
#### Стоматологический компрессор DK50 2x4VR/110 (Рис. 5)

После распаковки необходимо поставить изделие на пол, снять упаковочные материалы и удалить крепежные детали (X и Y). Надлежащим образом подключите оборудование к компрессору. Вставьте штепсельную вилку в розетку номинального напряжения.

#### Стоматологический компрессор DK50 2x4VR/110/М (MD) (Рис. 5)

Распаковав устройство, разместите его на полу, снимите все упаковочные материалы и удалите фиксирующие компоненты X и Y (см. фрагмент А). Подключите выходной напорный шланг к разъему на устройстве. Вставьте штепсельную вилку в розетку номинального напряжения.

Подключите шланг(и) отвода конденсата) к резервуару для конденсата.



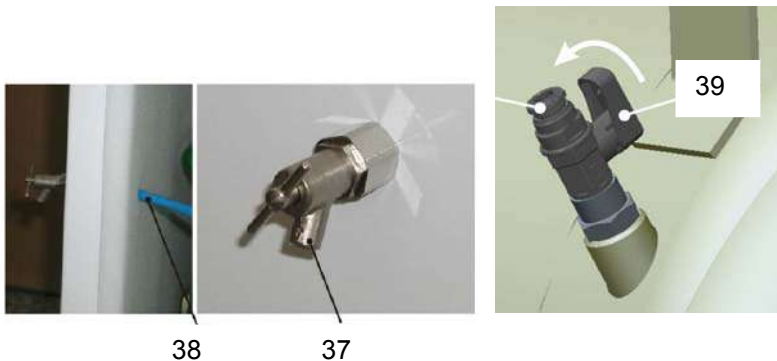
#### Стоматологический компрессор DK50 2x4VR/110/M (NDM) (Рис. 5)

После распаковки необходимо поставить изделие на пол, снять упаковочные материалы и удалить крепежные детали (X и Y). Установите осушитель на пол и прикрепите его к компрессору с помощью болтов и шайб (рис. 7). Подключите компрессор к осушителю с помощью шлангов, как показано на рис. 10 и 11. Установите шайбы на электромагнитные клапаны и соедините разъемы, как показано на рис. 9. Надлежащим образом подключите оборудование к компрессору. Вставьте штепсельную вилку в розетку номинального напряжения. Подсоедините шланг для слива конденсата от отделителя конденсата к резервуару для конденсата.

#### Стоматологический компрессор для установки в шкафчике DK50 2x4VR/110S (Рис. 4 и рис. 5)

После распаковки необходимо поставить изделие на пол, снять упаковочные материалы и удалить крепежные детали (X и Y). Закрепите 2 жестких стенных упора (20) в задней верхней части шкафчика и установите его в нужном расположении. Жесткие упоры обеспечивают достаточный зазор для проветривания между шкафчиком и стеной. Для установки компрессора в шкафчик необходимо удалить 4 винта и снять переднюю стенку шкафчика. Подключите разъем шкафчика (21) к компрессору. Выведите напорный шланг и шнур электропитания через отверстие в нижней задней части шкафчика, как показано на рис. 13. Установите фитинг с клапаном (37) и полиамидный шланг Ø6/Ø4 (38) в отверстие со стороны шкафчика. На отверстие, которое находится с обратной стороны шкафчика, наденьте заглушку Ø16,5. (Клиент определяет, с какой стороны необходимо установить фитинг с клапаном). Подсоедините шланг, поставляемый в стандартной комплектации, к клапану слива (39) и установите другой конец клапана внутри шкафчика. Откройте спускной клапан в ресивере. Обратите внимание, что проставленные коды взяты из изделия 2x2V.

Поднимите компрессор за ручку и разместите его в шкафчике с помощью установочной тележки (32) и колес. Вставьте шланг шкафчика (22) и манометр (30) в быстросъемную муфту компрессора и установите переднюю панель обратно. Надлежащим образом подключите оборудование к компрессору. Включите сетевой штепсель в розетку с номинальным напряжением.



38

37

39

При демонтаже компрессора для отсоединения разъема шкафчика необходимо использовать отвертку! (Рис. 6)

Рис. 6



**Стоматологический компрессор для установки в шкафчике DK50 2x4VR/110S/M(MD)** (Рис.4, рис.5)  
После распаковки необходимо поставить изделие на пол, снять упаковочные материалы и удалить крепежные детали X и Y (см. фрагмент А). Поместите компрессор в шкафчик, выполнив описанную выше процедуру. Перед установкой компрессора в шкафчик необходимо вывести шланг(и) отвода конденсата через отверстие в задней части шкафчика и подключить их к резервуару для конденсата. На отверстия по бокам шкафчика наденьте заглушки Ø16,5.



**Для обеспечения нормальной работы осушителя резервуар для конденсата должен находиться на полу. В противном случае осушитель может быть поврежден.**

**Компрессор для установки в шкафчике DK50 2x4VR/110S/M (NDM)** (Рис. 4 и рис. 5)

Распаковав устройство, разместите его на полу, снимите все упаковочные материалы и удалите стабилизирующие компоненты X и Y (см. фрагмент А). Установите 2 жестких стеновых упора (20) в верхней задней части шкафчика и установите его в нужном расположении. Жесткие упоры обеспечивают достаточный зазор для проветривания между шкафчиком и стеной. Для установки компрессора в шкафчик необходимо удалить 4 винта и снять переднюю стенку шкафчика. Поднимите компрессор при помощи ручки и разместите его в шкафчике с помощью установочной тележки (32) и колес. Установив компрессор, выведите напорные шланги, шланг отвода конденсата, шнур электропитания и соединители через отверстия в задней стенке шкафчика, как показано на рис. 13. Установите осушитель на пол и прикрепите его к шкафчику с помощью болтов и шайб (рис. 8). Подключите компрессор к осушителю с помощью напорных шлангов и соединителей (рис. 13). Подсоедините шланг 1 ко входу осушителя с отметкой "1". Подсоедините шланг 2 ко входу осушителя с отметкой "2". Установите шайбы на электромагнитные клапаны и соедините разъемы, как показано на рис. 9.

Подсоедините шланг для слива конденсата от отделителя конденсата к резервуару для конденсата. Подключите разъем шкафчика (21) к компрессору. Вставьте шланг шкафчика (22) и манометр (30) в быстроразъемную муфту компрессора и установите переднюю панель обратно. На отверстия по бокам шкафчика наденьте заглушки Ø16,5. Надлежащим образом подключите оборудование к компрессору. Включите сетевой штепсель в розетку с номинальным напряжением.



**Для обеспечения нормальной работы осушителя резервуар для конденсата должен находиться на полу. В противном случае осушитель может быть поврежден.**

**Установка осушителя**  
DK50 2x4VR/110/M



Рис.7

DK50 2x4VR/110S/M



Рис.8

**Подключение электромагнитного клапана**

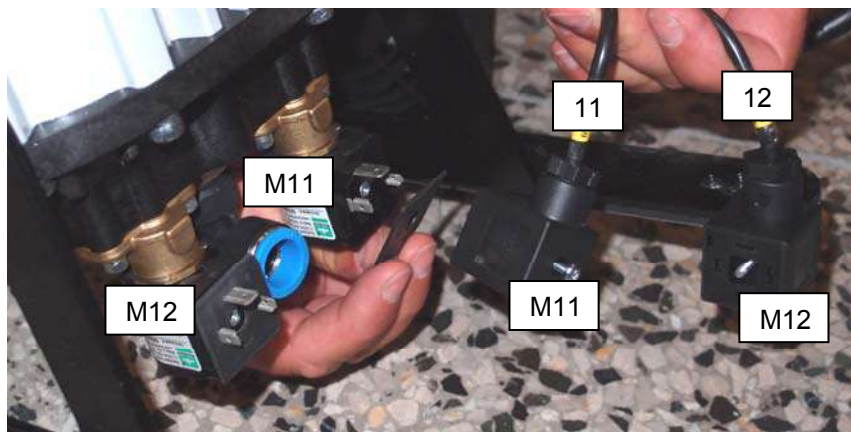


Рис.9

**Подключение шлангов**

DK50 2x4VR/110/M



Рис.10



Рис.11



Рис.12

DK50 2x4VR/110S/M

Отверстие для напорных шлангов и  
шланга отвода конденсата

Отверстие для электрических  
кабелей и соединителей  
электромагнитного клапана



Рис.13



## Положение переключателя для компрессоров DK50 2x4VR/110(M) и DK50 2x4VR/110S(M)

Чтобы гарантировать корректную работу компрессоров **DK50 2x4VR/110(M)** и **DK50 2x4VR/110S(M)**, нужно выбрать правильное положение переключателя в электроустановочной коробке компрессора. Производитель устанавливает переключатель согласно типу компрессора.

При смене компрессора с конфигурации **DK50 2x4VR/110(M)** на **DK50 2x4VR/110S(M)** (или наоборот) нужно выполнить такие шаги:



**Перед каждой работой по уходу или ремонту компрессор необходимо выключить и отсоединить от сети (вытащить сетевой штепсель).**

См. главу «СХЕМА ПРОВОДКИ» в руководстве пользователя.

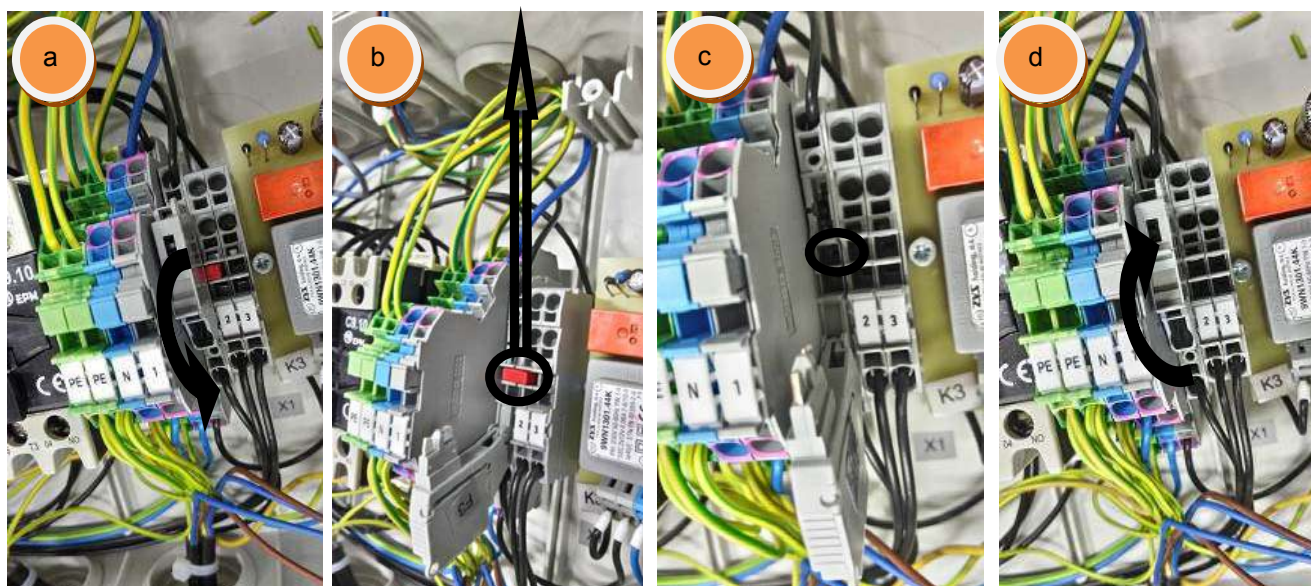


Переключатель и заглушка в электроустановочной коробке

### А – СМЕНА КОМПРЕССОРА С DK50 2x4VR/110(M) НА DK50 2x4VR/110S(M)

– Снимите переключатель Z (положение «откл.»)

- Снимите переключатель Z, чтобы разорвать связь с контактной колодкой X1 (рис. a-d).
- Когда компрессор будет установлен в корпус, подключите шнур к гнезду X2 (рис.е) / X2, X3 - DK50 2x4VR/110/M(NDL) (рис.f).

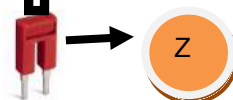




**В – СМЕНА КОМПРЕССОРА С DK50 2x4VR/110S(M) НА 2x4VR/110(M)**

– Установите переключатель Z (положение «вкл.»)

- Установите переключатель Z (арт. 033190119-000), чтобы обеспечить связь с контактной колодкой X1 (рис. a-d).
- Когда компрессор будет установлен в корпус, подключите шнур к гнезду X2 (рис.е) / X2, X3 - DK50 2x4VR/110/M(NDL) (рис.f).



**10.2. Выпуск сжатого воздуха**

(Рис. 15)

Проведите напорный шланг от выпускного отверстия компрессора (1) к стоматологическому инструменту.



Рис. 15

**10.3. Подключение к электросети**



**Вставьте вилку сетевого шнура в сетевую розетку. Устройство поставляется с заземленной вилкой. Проверьте, соответствует ли это подключение местным электротехническим правилам и нормам. Напряжение и частота сети должны соответствовать данным на табличке устройства.**

(Рис. 16)

- Розетка должна находиться в легкодоступном месте, чтобы в экстренной ситуации устройство можно было безопасно отключить от сети.
- Ток соединения с распределительной коробкой не должен превышать 16 А.
- Соединение штыря заземления (Ø 6 мм) (1) с другими устройствами следует выполнять в соответствии с местными электротехническими правилами и нормами. Гнездо (2), не входящее в стандартный набор, является дополнительным оборудованием.



**Запрещается контакт электрических кабелей с горячей поверхностью деталей компрессора. Это может повредить изоляцию! В случае повреждения электрического шнура или шлангов подачи воздуха их необходимо немедленно заменить.**



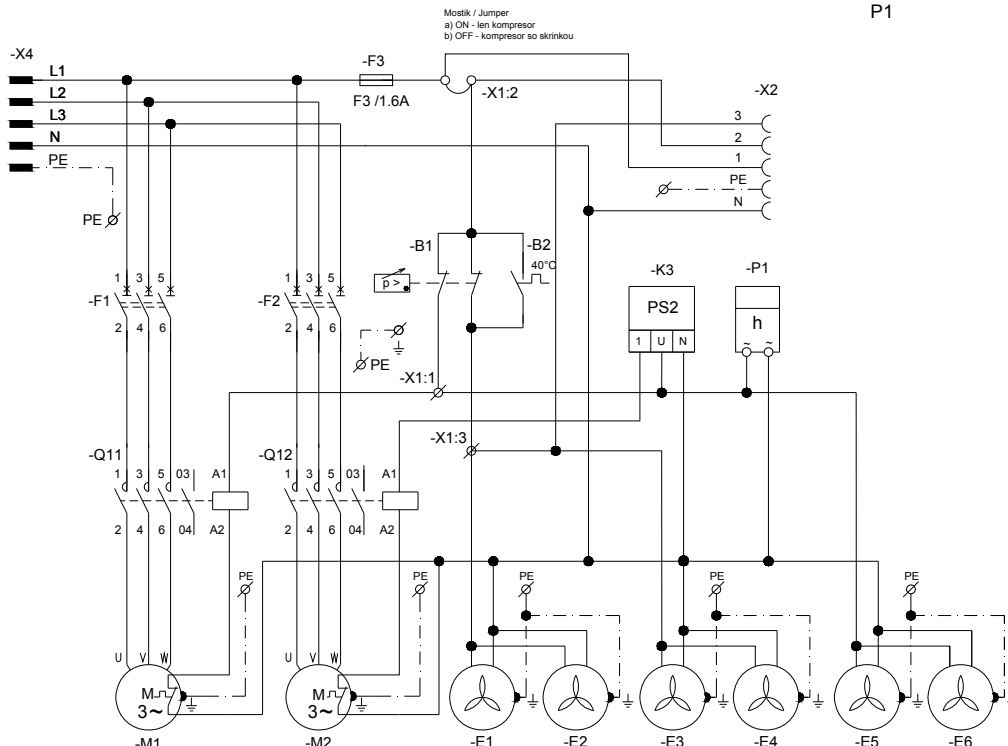
Рис. 16

**11. МОНТАЖНЫЕ ЭЛЕКТРОСХЕМЫ**

3/N/PE ~ 400 /230 V 50Hz  
ЗАЗЕМЛЕНИЕ СЕТИ TN-S [TN-C-S]  
ЭЛЕКТРИЧЕСКИЙ ОБЪЕКТ КАТ. 1

E1 - E4 Вентилятор компрессора  
E5 - E6 Вентилятор охладителя  
X1 Клемма с предохранителем  
F3 Предохранитель  
X2 Соединитель

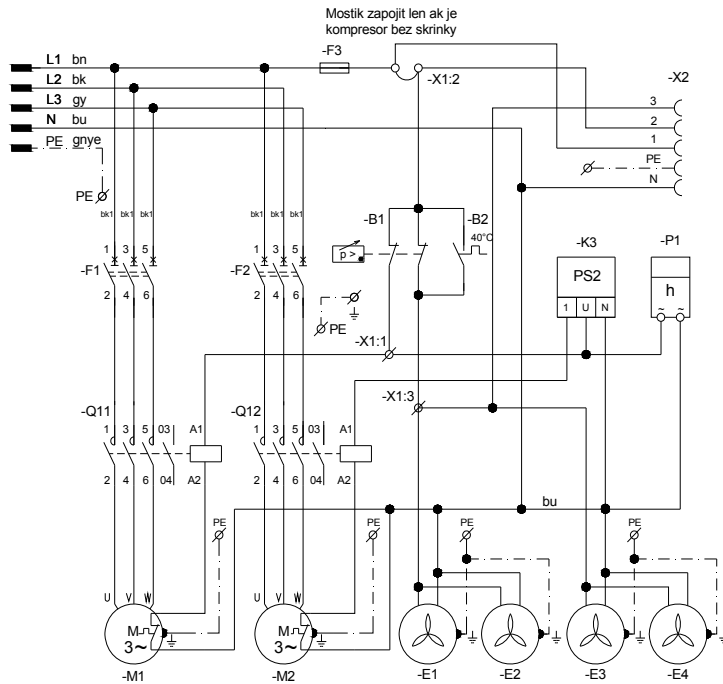
M1, M2 Двигатель компрессора  
F1, F2 Прерыватель  
K3 Печатная плата  
Q1, Q2 Замыкатель  
B2 Тепловой выключатель  
B1 Реле давления  
P1 Счетчик часов



DK50 2x4VR/110/M (MD)

DK50 2x4VR/110

3/N/PE ~ 400 /230 V 50...60 Hz  
ЗАЗЕМЛЕНИЕ СЕТИ TN-S [TN-C-S]  
ЭЛЕКТРИЧЕСКИЙ ОБЪЕКТ КАТ. 1

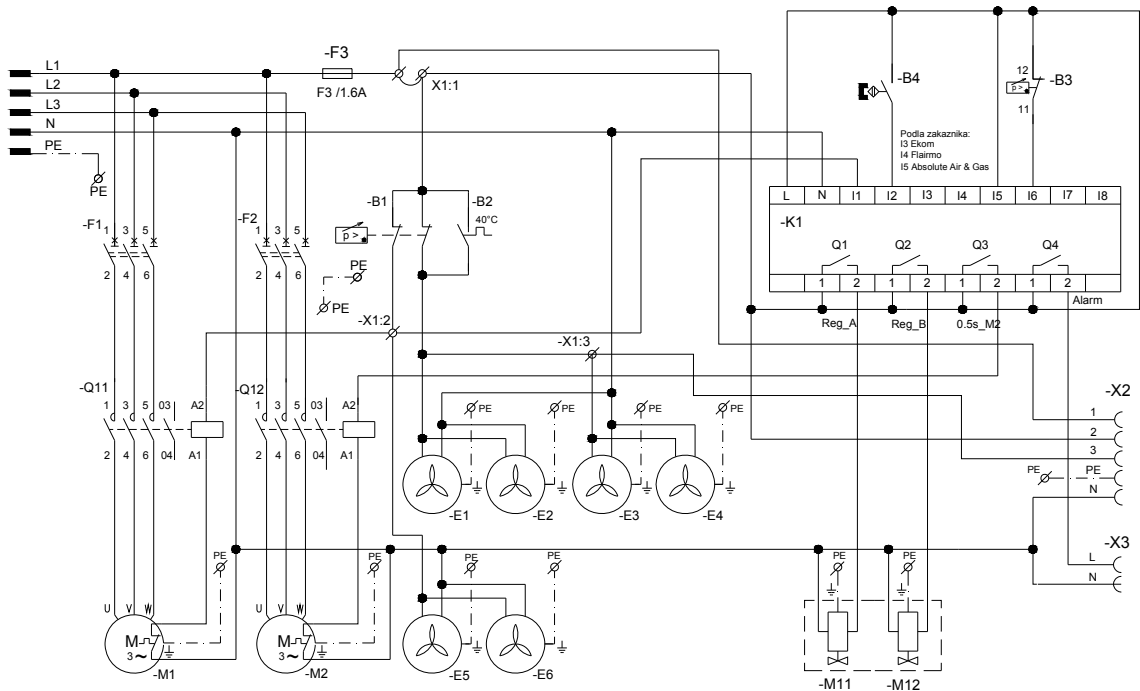


DK50 2x4VR/110

- E1 - E4 Вентилятор компрессора
- E5 - E8 Вентилятор охладителя
- M11, M12 Электромагнитный клапан осушителя
- K1 Блок управления
- X1 Клемма с предохранителем
- B4 Язычковый переключатель
- F3 Предохранитель
- X2 Соединитель

- M1, M2 Двигатель компрессора
- F1, F2 Прерыватель
- K3 Печатная плата
- Q11, Q12 Замыкатель
- B2 Тепловой выключатель

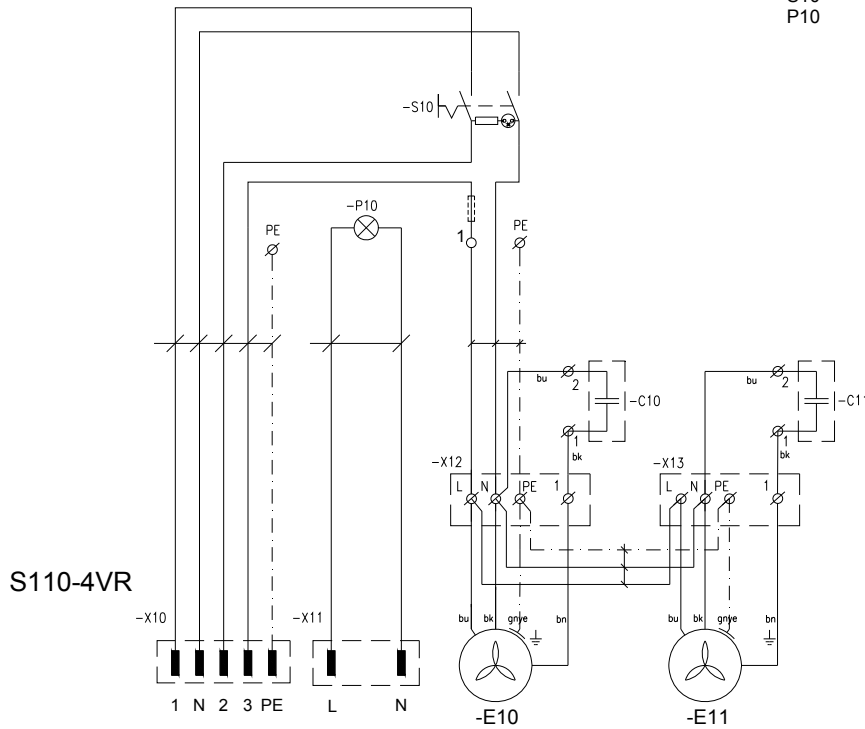
3/N/PE ~ 400 V 50 Hz  
ЗАЗЕМЛЕНИЕ СЕТИ TN-S [TN-C-S]  
ЭЛЕКТРИЧЕСКИЙ ОБЪЕКТ КАТ. 1



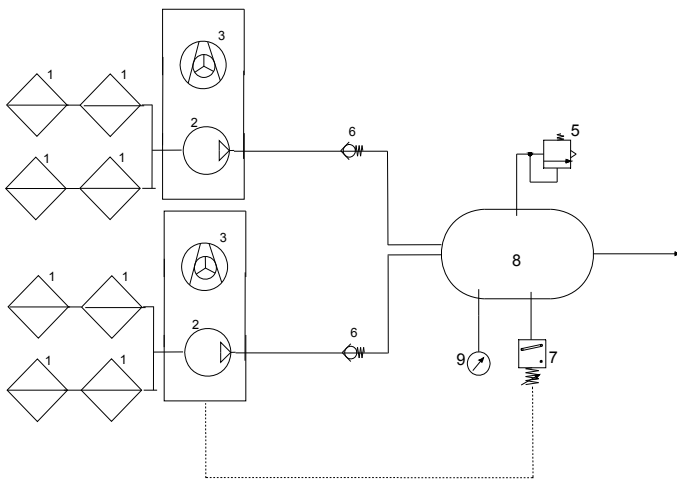
DK50 2x4VR/110/M(NDM)

1/0/PE ~ 230V 50/60Hz  
ЭЛЕКТРИЧЕСКИЙ ОБЪЕКТ КАТ. 1

E10-E13 Вентилятор коробки  
X10,X11 Пробка  
S10 Переключатель  
P10 Индикатор обслуживания NDЛ



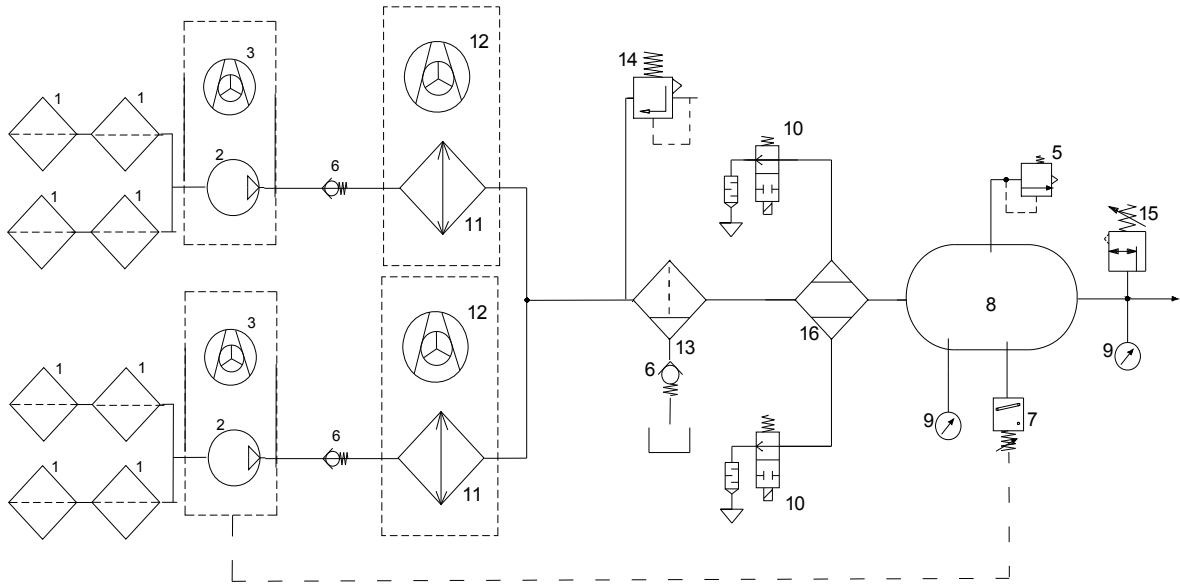
## 12. СХЕМА ПНЕВМАТИЧЕСКОЙ СИСТЕМЫ



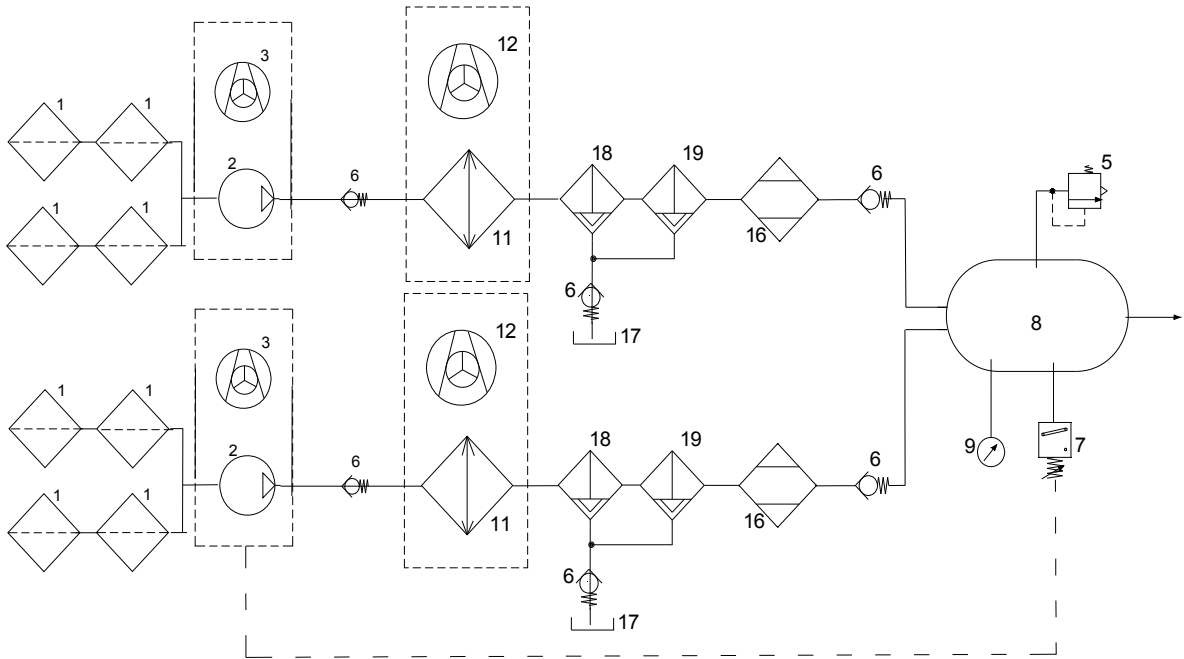
- 1 Входной фильтр
- 2 Компрессор
- 3 Вентилятор
- 4 -
- 5 Предохранительный клапан
- 6 Обратный клапан
- 7 Реле давления
- 8 Резервуар
- 9 Манометр
- 10 Электромагнитный клапан на выходе осушителя
- 11 Охладитель
- 12 Вентилятор охладителя
- 13 Отделитель конденсата
- 14 Клапан сброса избыточного давления
- 15 Регулятор давления
- 16 Осушитель
- 17 Резервуар
- 18 Фильтр
- 19 Микрофильтр

DK50 2x4VR/110

DK50 2x4VR/110



DK50 2x4VR/110/M (NDM)



DK50 2x4VR/110/M (MD)

### 13. ЗАПУСК В ЭКСПЛУАТАЦИЮ

(Рис. 17)

- Проверьте, удалены ли все фиксирующие элементы, которые использовались во время транспортировки.
- Проверьте надежность всех напорных воздушных соединений.
- Подключите устройство к электросети.
- Запустите компрессор с помощью реле давления (2), повернув выключатель (3) в положение "I".
- Для компрессоров, устанавливаемых в шкафчике: поверните переключатель (28, рис. 4) на передней стенке шкафчика в положение "I". Подсветка выключателя показывает, что устройство запущено.

• **Компрессор.** При введении оборудования в эксплуатацию давление в ресивере доводится до установленного уровня, при котором компрессор автоматически выключается. По мере расхода воздуха компрессор работает в автоматическом режиме, включаясь и выключаясь с помощью реле давления.

• **Компрессор с осушителем.** Компрессор работает аналогичным образом, а влага удаляется из сжатого воздуха по мере его прохождения через осушитель.

Для NDM: расширяющийся регенерационный воздух выдувается из шумоглушителя на осушитель. Этот процесс слышен как кратковременное шипение при остановке компрессора или при переключении сушильных камер во время работы компрессора.



**Компрессор не укомплектован аварийным источником питания.**

#### ЭКСПЛУАТАЦИЯ



**В экстренной ситуации отключите компрессор от сети (вытащите сетевой штепсель).**



**Поверхности компрессора сильно нагреваются. Контакт может привести к ожогам или возгоранию.**



**При длительной работе компрессора температура в шкафчике может превышать 40 °С. При этом автоматически включится охлаждающий вентилятор. После охлаждения пространства до температуры ниже 32 °С вентилятор выключится.**



**Автоматический запуск. Когда давление в напорном резервуаре понизится до нижнего предела, установленного в реле давления, компрессор автоматически включается. Компрессор автоматически выключается при достижении максимального уровня давления (давления выключения).**

#### **Компрессор с осушителем**

Правильная работа осушителя зависит от работы компрессора и не требует технического обслуживания. Напорный резервуар не нужно очищать, так как сжатый воздух, поступающий в воздушную камеру, уже высушен.

- Запрещается изменять значения рабочего давления реле, установленные производителем. Работа компрессора при давлении ниже уровня включения может привести к перегрузке компрессора (высокому потреблению воздуха), утечкам воздуха, а также отказу компрессора или осушителя.
- Прежде чем подключать осушитель к воздушной камере, которая использовалась с компрессором без осушителя, необходимо очистить внутреннюю поверхность воздушной камеры и удалить весь конденсат. Затем соедините электрическую часть осушителя с компрессором в соответствии с монтажной схемой и действующими местными нормами.



**Необходимая степень осушения воздуха достигается только при указанных условиях эксплуатации!**



**Степень осушения воздуха и температура конденсации снижаются, если рабочее давление не достигает минимального!**  
**Эксплуатация осушителя при давлении на 0,5 бар ниже минимального рабочего давления может снизить температуру конденсации на выходе более чем на 10 °С!**



**Эксплуатация в условиях превышения максимальной рабочей температуры может привести к необратимому повреждению осушителя и необходимости его замены.**

#### 14. ВКЛЮЧЕНИЕ КОМПРЕССОРА

(Рис.17)

Для включения компрессора с помощью реле давления (2) поверните ручку (3) в положение "I" (в случае компрессоров в шкафчиках — переключатель (28, рис.4) на передней стенке шкафчика). Компрессор направляет сжатый воздух в ресивер. При потреблении сжатого воздуха давление в ресивере понижается до давления включения, компрессор включается и наполняет ресивер сжатым воздухом. При достижении давления выключения компрессор автоматически выключается и цикл повторяется. Значения давления включения и выключения можно проверить на манометре. Допустимое отклонение значений составляет  $\pm 10\%$ . Давление в воздушной камере не должно превышать максимальное допустимое рабочее давление.

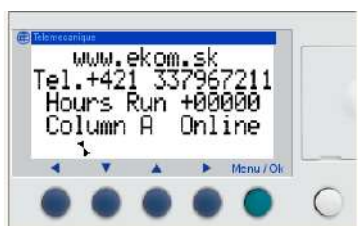


Рис.17



**Запрещено изменять значения на реле давления (2). Регулировка запрещена. Реле давления (2) отлажено производителем, и дальнейшую настройку уровней давления включения и выключения могут выполнять только квалифицированные специалисты, подготовленные производителем.**

#### ЭКРАНЫ ПАНЕЛИ УПРАВЛЕНИЯ ОСУШИТЕЛЯ NDM



- Поставщик
- Контакты поставщика
- Время работы
- Используется камера А (В)

#### Сообщения о состоянии

##### - Низкое давление



- c) С момента запуска компрессора до момента достижения давления 5,5 бар
- d) Во время эксплуатации, если давление опускается ниже 5,1 бар

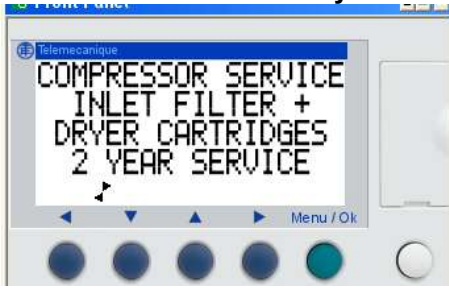
##### - Режим восстановления после 24 ч работы



Восстановление осушителя автоматически включается на 10 минут после 24 часов непрерывной работы компрессора.



- **Техническое обслуживание каждые 2 года**



Рассчитывается при включении устройства

- **Техническое обслуживание каждые 8000 часов работы**



Рассчитывается по общему времени эксплуатации

**ОБСЛУЖИВАНИЕ**

**15. ПЕРИОДИЧНОСТЬ ОБСЛУЖИВАНИЯ**

Примечание.

Эксплуатирующая организация обязана обеспечить регулярную проверку оборудования не реже одного раза в 24 месяца (EN 62353) или с периодичностью, определенной в соответствующем национальном законодательстве. По результатам проверки должен быть подготовлен отчет (например, согласно EN 62353, приложение G) с указанием используемых методов измерения.

Периодичность	Работы по техническому обслуживанию	Раздел	Исполнитель
1 раз в день	<b>Слив конденсата</b> При большой влажности воздуха Компрессоры без осушителей воздуха Компрессоры с осушителями воздуха	16.2	Пользователь
1 раз в неделю			
1 раз в неделю — проверка работы			
Один раз в год	<b>Чистка оборудования</b>	16.1	Квалифицированный специалист
	<b>Проверка работы осушителя</b>	16.3	
	<b>Проверка предохранительного клапана</b>	16.4	
	NDM   Замена поплавка водоотделителя	16.6	
	MD   Замена фильтрующих элементов фильтра и микрофильтра	16.7 16.8	
	<b>Проверка герметичности соединений и общий осмотр оборудования</b>	Документация по обслуживанию	
	<b>Очистка радиатора и вентилятора</b>	16.10	
1 раз в 2 года	<b>Регулярная проверка в соответствии с EN 62353</b>	15	
1 раз в 2 года или через 5000 часов эксплуатации	<b>Замена входного фильтра и фильтра предварительной очистки</b>	16.5	
	NDM   Замена ремонтного комплекта — осушитель Замена осушителя в обоих цилиндрах и уплотнения. Замена осушителя в обоих цилиндрах и уплотнения. Замена осушителя в обоих цилиндрах, уплотнения и всех клапанов.	16.9	
8000 часов (или 2 года)			
16 000 часов (или 4 года)			
24 000 часов (или 6 лет)			

## 16. ОБСЛУЖИВАНИЕ



Ремонтные работы, которые выходят за рамки обычного обслуживания, могут осуществляться только квалифицированным персоналом или представителем производителя.

Применяйте только те запасные части и принадлежности, которые одобрены производителем.



Перед проведением любых работ по техобслуживанию или ремонту компрессор необходимо выключить и отключить от сети (вытащить сетевой штепсель).

ДЛЯ ОБЕСПЕЧЕНИЯ НАДЛЕЖАЩЕЙ РАБОТЫ КОМПРЕССОРА НЕОБХОДИМО РЕГУЛЯРНО (СМ. РАЗДЕЛ 15) ВЫПОЛНЯТЬ ОПИСАННЫЕ НИЖЕ ОПЕРАЦИИ ПО ОБСЛУЖИВАНИЮ.



**ПЕРЕД ВЫПОЛНЕНИЕМ СЛЕДУЮЩИХ ОПЕРАЦИЙ С КОМПРЕССОРАМИ, УСТАНОВЛИВАЕМЫМИ В ШКАФЧИКЕ, НЕОБХОДИМО ОТКРЫТЬ ЕГО ДВЕРЦЫ.**

### 16.1. Чистка оборудования

Оборудование, в частности охлаждающий вентилятор, нужно содержать в чистоте для обеспечения долговременной эффективности охладителя. Необходимо время от времени очищать ребра охлаждения и удалять с них пыль.

### 16.2. Клапан слива конденсата

#### Компрессоры (Рис. 18)

Отключите компрессор от электросети. Опустите давление в устройстве до уровня 1 бар или меньше, выпустив воздух через подключенный прибор. Вставьте шланг, поставляемый в стандартной комплектации, в клапан (1) и слейте конденсат из ресивера в резервуар, открыв спускной клапан (1). Подождите, пока конденсат полностью не сольется из напорного резервуара. После этого закройте спускной клапан (1) и снимите шланг, сжав пластмассовое кольцо (2) и вытащив его из клапана.

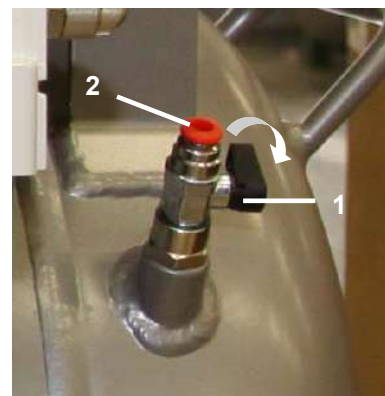


Рис 18

#### Шкафчики с компрессорами



38

37

#### Компрессоры с осушителем

При регулярной эксплуатации конденсат автоматически выводится через осушитель воздуха и улавливается в бутылку. Выньте бутылку из держателя, откройте крышку и вылейте содержимое.

### 16.3. Проверка работы осушителя

Проверьте работу осушителя, открыв впускной клапан. Конденсат не должен вытекать. Если во время такого проветривания появляется конденсат, обратитесь за помощью к специалисту!

### 16.4. Проверка предохранительного клапана

(Рис. 17)

При первом запуске компрессора проверьте правильность работы предохранительного клапана. Поверните винт (4) предохранительного клапана (1) на несколько оборотов влево, пока клапан не выпустит воздух. Выпускайте воздух из предохранительного клапана в течение нескольких секунд. Поверните винт (4) вправо до упора, чтобы закрыть клапан.



Предохранительный клапан нельзя применять для понижения давления в ресивере. Это может повредить предохранительный клапан. Клапан отлажен производителем на максимально допустимое давление. Регулировка запрещена.



Внимание! Сжатый воздух может быть опасен. При выдувании воздуха необходимо защищать глаза во избежание травм.

**16.5. Замена входного фильтра и фильтра предварительной очистки**

(Рис. 19)

В крышке картера двигателя компрессора размещен входной фильтр (1) и фильтр предварительной очистки (3)

Замена входного фильтра

- Руками извлеките резиновую заглушку (2).
- Выньте использованный и загрязненный фильтр.
- Вставьте новый фильтр и установите резиновую заглушку.

Замена фильтра предварительной очистки

- Руками извлеките фильтр предварительной очистки (3).
- Замените старый фильтр новым.

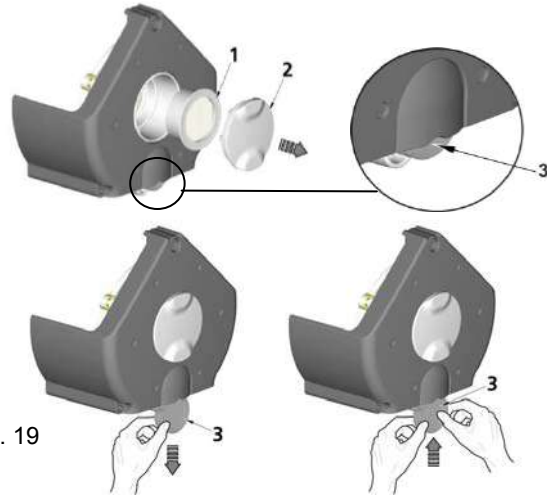


Рис. 19

	Номер заказа
Входной фильтр	025200139-000
Фильтр предварительной очистки	025200150-000

**16.6. Замена поплавка водоотделителя**

(Рис. 20)

При регулярной эксплуатации осушителя необходимо заменять поплавок водоотделителя.

- Сбросьте давление.
- Демонтируйте контейнер водоотделителя.
- Извлеките отделитель конденсата.
- Ослабьте гайку поплавка в нижней части контейнера.
- Извлеките изношенный поплавок и замените его новым.
- Затяните гайку поплавка в нижней части контейнера.
- Заново установите отделитель конденсата, как показано на рисунке.
- Установите и завинтите контейнер водоотделителя.
- В точке символа контейнер надежно закреплен.

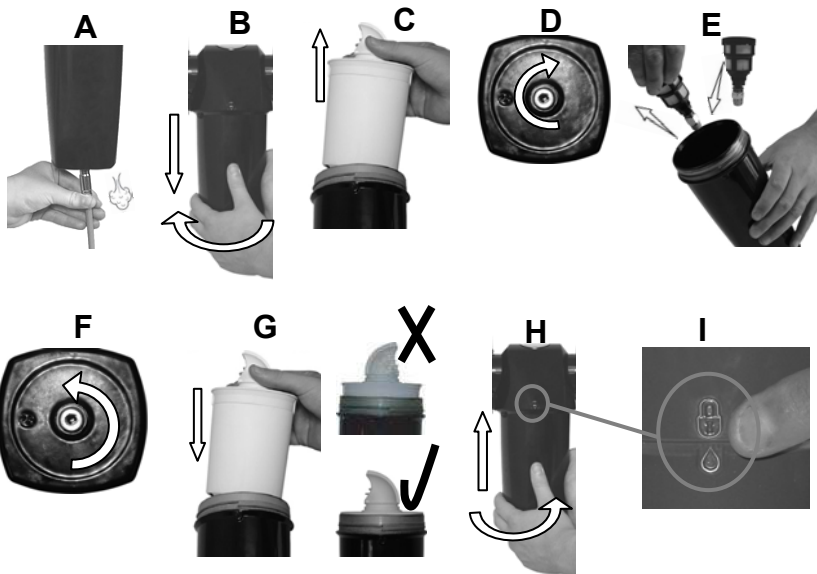


Рис. 20

Водоотделитель	Номер заказа	Поплавок	Номер заказа
WS010BBFX	025200119-000	EF1	025200146-000

### 16.7. Замена фильтрующего элемента фильтра

(Рис.21)

1. Потяните вниз фиксатор (1) на корпусе фильтра, поверните корпус (2) и снимите его.
2. Снимите кронштейн фильтра, вытащив и повернув его из корпуса.
3. Поверните фиксатор фильтра (4).
4. Замените фильтрующий элемент (5) и повторно установите фиксатор фильтра и поверните его, чтобы закрепить.
5. Вновь поместите кронштейн фильтра (3) в корпус и поверните его, чтобы закрепить.
6. Повторно установите корпус фильтра и поверните его до щелчка фиксатора.



Фильтр	Номер заказа	Фильтрующий элемент	Номер заказа
AF40-F03C-6-A-PU	025200288-000	AF 40P-060S 5 мкм	025200079-000

### 16.8. Замена фильтрующего элемента микрофильтра

(Рис.22)

1. Потяните вниз фиксатор (1) на микрофилтре.
2. Поверните корпус (2) и снимите его.
3. Извлеките фильтрующий элемент (3).
4. Установите новый фильтрующий элемент. Повторно установите корпус фильтра и поверните его до щелчка фиксатора.



Микрофильтр	Номер заказа	Фильтрующий элемент	Номер заказа
AFM40-F03C-6-A-PU	025200289-000	AFM 40P-060AS 0,3 мкм	025200080-000

### 16.9. Замена ремонтного комплекта осушителя NDM

**Перед выполнением работ отключите устройство от источника питания и снизьте давление в ресивере до нуля.**

**Ремонтные работы, которые выходят за рамки обычного обслуживания, могут осуществляться только квалифицированным персоналом или представителем производителя.**

Ремонтный комплект включает картридж с осушителем, прокладки и клапаны, в зависимости от периодичности обслуживания.

Индикатор показывает периодичность обслуживания:

- на экране — Zelio Logic
- на шкафчике

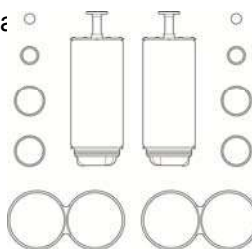


Fig.23-A: Spare parts

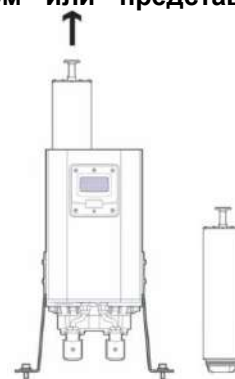


Fig.23-B: Dryer cartridge

Осушитель	Номер заказа	Ремонтный комплект для осушителя	Номер заказа
NDL-60	035900116	NDK-60	

### 16.10. Очистка радиатора и вентилятора

Чтобы система работала неизменно эффективно, необходимо поддерживать чистоту всего оборудования, особенно радиатора и вентилятора. Ежегодно очищайте от пыли пластины радиатора и вентилятор, используя пылесос или сжатый воздух.

### 17. ХРАНЕНИЕ

Если компрессор не будет использоваться в течение продолжительного времени, слейте конденсат из ресивера. Затем включите компрессор на 10 минут, оставив спускной клапан открытым (1, рис. 18). Выключите компрессор выключателем (3) на реле давления (2, рис. 17), закройте клапан слива конденсата и отсоедините устройство от электросети.

### 18. УТИЛИЗАЦИЯ УСТРОЙСТВА

- Отключите устройство от электросети.
- Сбросьте давление воздуха в напорном резервуаре, открыв спускной клапан (1, рис. 18).
- Компоненты изделия нетоксичны.
- Утилизируйте устройство в соответствии с законодательством о защите окружающей среды.

### 19. СВЕДЕНИЯ О РЕМОНТНЫХ УСЛУГАХ

Гарантийный и послегарантийный ремонт должен выполняться производителем, его уполномоченный представитель или технический персонал, одобренный поставщиком.

Производитель оставляет за собой право на внесение изменений в устройство без уведомления. Никакие внесенные изменения не повлияют на функциональные свойства устройства.

### 20. ПОИСК НЕИСПРАВНОСТЕЙ И ИХ УСТРАНЕНИЕ



**Предупреждение! Перед выполнением любых работ по ремонту и обслуживанию необходимо понизить давление воздуха в ресивере до нуля и отключить устройство от электросети.**

В случае выхода осушителя из строя необходимо очистить внутренние поверхности воздушного резервуара и удалить весь конденсат.

**Проверяйте температуру конденсации воздуха на выходе из ресивера (см. раздел 6 «Технические характеристики»), чтобы избежать повреждения подключенного оборудования.**

Работы по устранению неисправностей может выполнять только квалифицированный специалист.

НЕИСПРАВНОСТЬ	ВОЗМОЖНАЯ ПРИЧИНА	СПОСОБ УСТРАНЕНИЯ
Компрессор не запускается	В реле давления нет напряжения  Повреждена обмотка двигателя, повреждена теплоизоляция Неисправный конденсатор Заедание поршня или другой вращающейся детали Не включается реле давления	Проверьте напряжение в розетке Проверьте предохранитель — замените неисправный Ослаблена клемма — подтяните Проверьте электрический шнур — замените неисправный Замените двигатель или его обмотку  Замените конденсатор Замените поврежденные детали Проверьте работу реле давления
Компрессор включается часто	Утечка воздуха из пневматической распределительной системы Нарушена герметичность обратного клапана В напорном резервуаре чрезмерное количество конденсированной жидкости	Проверьте пневматическую распределительную систему — уплотните негерметичное соединение Прочистите клапан, замените уплотнитель, замените клапан Слейте конденсированную жидкость
Чрезмерное время работы компрессора	Утечка воздуха из пневматической распределительной системы  Изношено поршневое кольцо Загрязнение входного фильтра и фильтра предварительной очистки Загрязнен фильтр в осушителе Неисправен электромагнитный клапан	Проверьте пневматическую распределительную систему — уплотните негерметичное соединение Замените изношенное поршневое кольцо Замените загрязненные фильтры новыми Замените выпускной фильтр и осмотрите влагопоглотитель Почините или замените клапан
Компрессор шумит (стучит, издает металлические звуки)	Поврежден подшипник поршня, шатуна, подшипник двигателя Ослабленная или лопнувшая пружина	Замените поврежденный подшипник  Замените поврежденную пружину
Осушитель не работает (в ресивере появляется конденсат)	<b>Мембранный осушитель</b>	
	Неисправный охлаждающий вентилятор	Замените вентилятор Проверьте подачу электроэнергии
	Поврежденный осушитель	Замените осушитель
	Загрязнение автоматического слива конденсата на фильтрах	Очистите или замените
	Загрязненные фильтрующие элементы фильтра и микрофильтра	Замените старые элементы новыми
	<b>Осушитель NDM</b>	
Понижение температуры конденсации	1. Недостаточное давление на входе 2. Электрическая неисправность 3. Влажный или загрязненный влагопоглотитель 4. Чрезмерное потребление воздуха 5. Высокая температура воздуха на входе 6. Нехватка чистого воздуха 7. Заблокирован глушитель вытяжки	1. Давление на входе должно быть не ниже 4 бар. Если это не так, отрегулируйте и установите давление на входе. 2. Убедитесь, что устройство включено, а передняя панель осушителя подсвечена. Проверьте цикл осушителя. 3. Устраните источник загрязнения. Замените картриджи — не используйте их повторно. 4. Убедитесь, что производительность осушителя соответствует необходимому воздушному потоку. 5. Проверьте технические характеристики. 6. Отмените неправильные параметры и обратитесь к специалисту по обслуживанию оборудования для их настройки. 7. Обратитесь к специалисту по обслуживанию оборудования.
Сбой цикла осушителя	8. Неисправность контроллера 9. Индикатор не загорается 10. Недостаточное давление на входе 11. Нарушение проветривания при восстановлении 12. Остановлен выходной поток	8. Проверьте электропитание контроллера. Посмотрите на экран и убедитесь, что электромагнитные клапаны работают в обычном циклическом режиме. 9. Проверьте питание и предохранители устройства 10. Давление на входе не должно быть ниже 4 бар. Если это не так, отрегулируйте и установите давление на входе. 11. Если на электромагнитный клапан поступает питание, но он работает неисправно, замените его. Когда клапан работает надлежащим образом, при проветривании на выходе можно услышать щелчок 12. Проверьте воздушный поток на входе.
Постоянное проветривание	13. Осушитель не запускается 14. Неравномерный воздушный поток из вытяжки	13. Отключите и перезапустите осушитель. Прежде чем включать осушитель, проверьте, находится ли он под давлением. Это обязательное условие для его включения. 14. Дефектный или поврежденный клапан. Необходимо техническое обслуживание

## OBSAH

<b>DÔLEŽITÉ INFORMÁCIE .....</b>	<b>87</b>
1. OZNAČENIE CE .....	87
2. KONTRAINDIKÁCIE A VEDĽAJŠIE ÚČINKY .....	87
3. UPOZORNENIA .....	87
4. UPOZORNENIA A SYMBOLY .....	88
5. SKLADOVACIE A PREPRAVNÉ PODMIENKY .....	88
6. TECHNICKÉ ÚDAJE .....	89
7. POPIS VÝROBKU .....	90
8. POPIS FUNKCIE .....	92
<b>INŠTALÁCIA .....</b>	<b>95</b>
9. PODMIENKY POUŽITIA .....	95
10. INŠTALOVANIE VÝROBKU .....	95
11. SCHÉMY ZAPOJENIA .....	101
12. PNEUMATICKÉ SCHÉMY .....	103
13. PRVÉ UVEDENIE DO PREVÁDZKY .....	104
<b>OBSLUHA .....</b>	<b>105</b>
14. ZAPNUTIE KOMPRESORA .....	105
<b>ÚDRŽBA .....</b>	<b>107</b>
15. INTERVALY ÚDRŽBY .....	107
16. ÚDRŽBA .....	107
17. ODSTAVENIE .....	110
18. LIKVIDÁCIA PRÍSTROJA .....	110
19. INFORMÁCIE O OPRAVÁRENSKEJ SLUŽBE .....	111
20. VYHLÁDÁVANIE PORÚCH A ICH ODSTRÁNENIE .....	111
<b>PRÍLOHA .....</b>	<b>141</b>
21. ZÁZNAM O INŠTALÁCII .....	144

## **DÔLEŽITÉ INFORMÁCIE**

### **1. OZNAČENIE CE**

Výrobky označené značkou zhody **CE** spĺňajú bezpečnostné smernice (93/42/EEC) Európskej Únie.

### **2. KONTRAINDIKÁCIE A VEDĽAJŠIE ÚČINKY**

Nie sú známe žiadne kontraindikácie ani vedľajšie účinky.

### **3. UPOZORNENIA**

#### **3.1. Všeobecné upozornenia**

- Návod na inštaláciu, obsluhu a údržbu je súčasťou prístroja. Je potrebné, aby bol k dispozícii vždy v jeho blízkosti. Presné rešpektovanie tohoto návodu je predpokladom pre správne používanie podľa určenia a správnu obsluhu prístroja.
- Bezpečnosť obsluhujúceho personálu a bezporuchová prevádzka prístroja sú zaručené len pri používaní originálnych častí prístroja. Používať sa môže len príslušenstvo a náhradné diely uvedené v technickej dokumentácii alebo vyslovene povolené výrobcom. Ak sa použije iné príslušenstvo, nemôže výrobca prevziať žiadnu záruku za bezpečnú prevádzku a bezpečnú funkciu.
- Na škody, ktoré vznikli používaním iného príslušenstva ako predpisuje alebo doporučuje výrobca, sa záruka nevzťahuje.
- Výrobca preberá zodpovednosť vzhľadom na bezpečnosť, spoľahlivosť a funkciu len vtedy, keď:
  - inštaláciu, nové nastavenia, zmeny, rozšírenia a opravy vykonáva výrobca alebo organizácia poverená výrobcom.
  - prístroj sa používa v súlade s návodom na inštaláciu, obsluhu a údržbu.
- Návod na inštaláciu, obsluhu a údržbu zodpovedá pri tlači vyhotoveniu prístroja a stavu podľa príslušných bezpečnostno-technických noriem. Výrobca si vyhradzuje všetky práva na ochranu pre uvedené zapojenia, metódy a názvy.
- Preklad návodu na inštaláciu, obsluhu a údržbu je vykonaný v súlade s najlepšimi znalosťami. V prípade nejasností platí slovenská verzia textu.

#### **3.2. Všeobecné bezpečnostné upozornenia**

Výrobca vyvinul a skonštruoval prístroj tak, aby boli vylúčené akékoľvek nebezpečia pri správnom používaní podľa určenia. Výrobca považuje za svoju povinnosť popísať nasledujúce bezpečnostné opatrenia, aby sa mohli vylúčiť zbytkové poškodenia.

- Pri prevádzke prístroja treba rešpektovať zákony a regionálne predpisy platné v mieste používania. V záujme bezpečného priebehu práce sú za dodržiavanie predpisov zodpovední prevádzkovateľ a používateľ.
- Originálny obal by sa mal uschovať pre prípadné vrátenie zariadenia. Originálny obal zaručuje optimálnu ochranu prístroja počas prepravy. Ak bude počas záručnej lehoty potrebné prístroj vrátiť, výrobca neručí za škody spôsobené na základe chybného zabalenia.
- Pred každým použitím prístroja je potrebné, aby sa používateľ presvedčil o riadnej funkcii a bezpečnom stave prístroja.
- Používateľ musí byť oboznámený s obsluhou prístroja.
- Výrobok nie je určený pre prevádzku v oblastiach, v ktorých hrozí nebezpečie výbuchu.
- Ak v priamej súvislosti s prevádzkou prístroja nastane nežiadúca udalosť, používateľ je povinný o tejto udalosti neodkladne informovať svojho dodávateľa.

#### **3.3. Bezpečnostné upozornenia k ochrane pred elektrickým prúdom**

- Zariadenie môže byť pripojené iba na riadne inštalovanú zásuvku s ochranným pripojením.
- Pred pripojením prístroja sa musí skontrolovať, či sú sieťové napätie a sieťový kmitočet uvedené na prístroji v súlade s hodnotami napájacej siete.
- Pred uvedením do prevádzky treba skontrolovať prípadné poškodenia prístroja a pripájaných vzduchových a elektrických rozvodov. Poškodené pneumatické a elektrické vedenia sa musia ihneď vymeniť.
- Pri nebezpečných situáciách alebo technických poruchách je potrebné prístroj ihneď odpojiť zo siete (vytiahnuť sieťovú zástrčku).
- Pri všetkých prácach v súvislosti s opravami a údržbou musia byť:
  - sieťová vidlica vytiahnutá zo zásuvky
  - vypustený tlak z tlakovej nádrže a tlakové potrubia odvzdušnené
- Prístroj môže inštalovať len kvalifikovaný odborník.



#### 4. UPOZORNENIA A SYMBOLY

V návode na inštaláciu, obsluhu a údržbu, na obaloch a výrobku sa pre zvlášť dôležité údaje používajú nasledujúce pomenovania prípadne znaky:

	Upozornenia alebo príkazy a zákazy na zabránenie poškodenia zdravia alebo vecných škôd.
	Výstraha pred nebezpečným elektrickým napätím.
	Čítaj návod na použitie
	CE – označenie
	Kompresor je ovládaný diaľkovo a môže sa spustiť bez výstrahy.
	Pozor! Horúci povrch.
	Pripojenie ochranného vodiča
	Svorka pre ekvipotenciálne pospojovanie
	Poistka
	Striedavý prúd
	Manipulačná značka na obale – KREHKÉ
	Manipulačná značka na obale – TÝMTO SMEROM NAHOR
	Manipulačná značka na obale – CHRÁNIŤ PRED DAŽĎOM
	Manipulačná značka na obale – TEPLTNÉ MEDZE
	Manipulačná značka na obale – OBMEDZENÉ STOHOVANIE
	Značka na obale – RECYKLOVATEĽNÝ MATERIÁL

#### 5. SKLADOVACIE A PREPRÁVNÉ PODMIENKY

Kompresor sa zo závodu zasiela v prepravnom obale. Tým je prístroj zabezpečený pred poškodením pri preprave.



**Pri preprave používať podľa možnosti vždy originálny obal kompresora. Kompresor prepravovať nastojato, vždy zaistený prepravným fixovaním.**



Počas prepravy a skladovania chráňte kompresor pred vlhkosťou, nečistotou a extrémnymi teplotami. Kompresory v originálnom obale sa môžu skladovať v teplých, suchých a bezprašných priestoroch. Neskladovať v priestoroch spolu s chemickými látkami.



Podľa možnosti si obalový materiál uschovajte. Ak nie je uschovanie možné, zlikvidujte obalový materiál šetrne k životnému prostrediu. Prepravný kartón sa môže pridať k starému papieru.



**Kompresor sa smie prepravovať len bez tlaku. Pred prepravou nevyhnutne vypustiť tlak vzduchu z tlakovej nádrže a tlakových hadíc a vypustiť prípadný kondenzát.**

## 6. TECHNICKÉ ÚDAJE

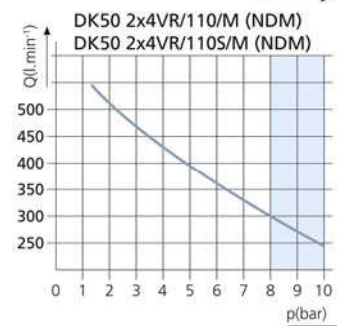
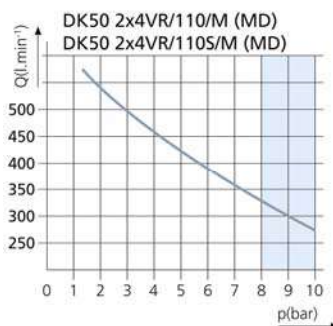
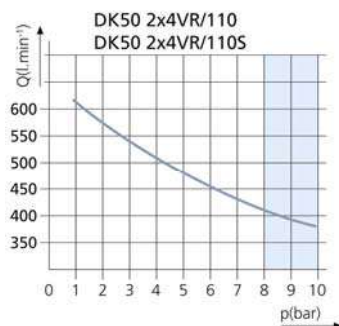
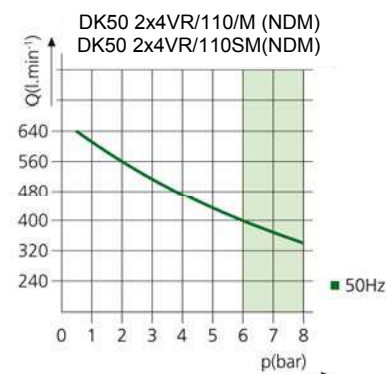
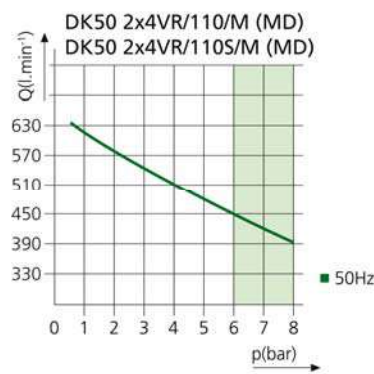
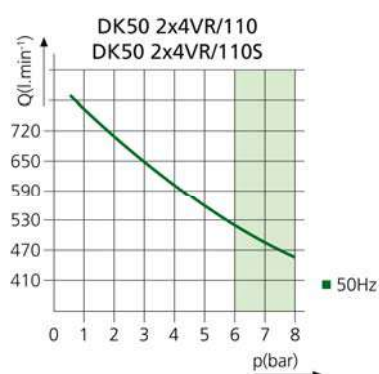
		DK50 2x4VR/110	DK50 2x4VR/110S	DK50 2x4VR/110	DK50 2x4VR/110S
Menovité napätie / frekvencia	V / Hz	3x400/50	3x400/50	3x400/50	3x400/50
Výkonnosť kompresora pri pretlaku 6 bar	Lit.min <sup>-1</sup>	520	520	410	410
Výkonnosť kompresora pri pretlaku 6 bar so sušičom	MD	430	430	330	330
	NDM	400	400	300	300
Maximálny prúd kompresora	A	9.4	10.2	9.4	10.2
Maximálny prúd kompresora so sušičom	A	10.1	10.6	10.1	10.6
Výkon motora	kW	2x2.2	2x2.2	2x2.2	2x2.2
Objem vzdušníka	Lit.	110	110	110	110
Pracovný tlak	bar	<b>6.0 – 8.0</b>	<b>6.0 – 8.0</b>	<b>8.0 – 10.0</b>	<b>8.0 – 10.0</b>
Povolený prevádzkový tlak poistného ventilu	bar	9.0	9.0	12.0	12.0
Hlučnosť	L <sub>pfA</sub> [dB]	77	58	77	58
Režim prevádzky kompresora		trvalý S 1	trvalý S 1	trvalý S 1	trvalý S 1
Režim prevádzky kompresora so sušičom		trvalý S 1	trvalý S 1	trvalý S 1	trvalý S 1
Rozmery kompresora š x h x v	mm	1090x540x830	1260x840x1050	1090x540x830	1260x840x1050
Rozmery kompresora so sušičom š x h x v	MD	1210x675x830	1260x840x1050	1210x675x830	1260x840x1050
	NDM	1457x795x1250	1550x840x1262	1457x795x1250	1550x840x1262
Hmotnosť kompresora	kg	136	218	136	218
Hmotnosť kompresora so sušičom	MD	158	240	158	240
	NDM	172	254	172	254
Stupeň sušenia vzduchu so sušičom					
Atmosferický rosný bod	MD			-20	
Tlakový rosný bod	NDM			-35	
Prevedenie podľa STN EN 60 601-1				Trieda I.	

### Klimatické podmienky skladovania prepravy

Teplota -25°C až +55°C, 24 h až +70°C  
Relatívna vlhkosť vzduchu 10% až 90 %  
(bez kondenzácie)

### Klimatické podmienky prevádzky

Teplota +5°C až +40°C  
Relatívna vlhkosť vzduchu 70%



## 6.1. Korekcia FAD výkonosti podľa nadmorskej výšky

Korekčná tabuľka FAD

Nadm. výška [mnm]	0 - 1500	1501 - 2500	2501 - 3500	3501 - 4500
FAD [l/min]	FAD x 1	FAD x 0,8	FAD x 0,71	FAD x 0,60

FAD výkonosť sa vzťahuje na podmienky nadmorskej výšky 0 m.n.m. : Teplota: 20°C

Atmosférický tlak: 101325 Pa

Relatívna vlhkosť: 0%

## 7. POPIS VÝROBKU

### 7.1. Použitie podľa určenia

Kompresory sú zdrojom čistého, bezolejového stlačeného vzduchu určeného pre pripojenie k zubolekárskym prístrojom a zariadeniam.

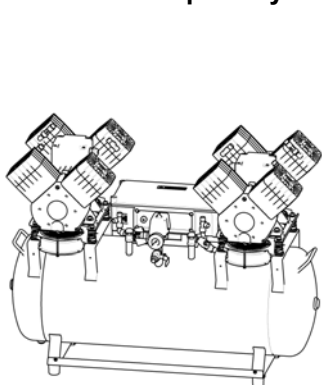
**Kompresory sú vyrábané podľa účelu v nasledovných prevedeniach:**

**Dentálne kompresory DK50 2x4VR/110** - sú určené pre samostatné ustavenie vo vhodnom priestore.

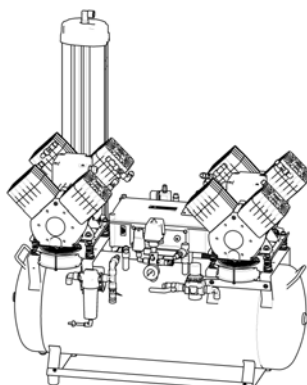
**Dentálne kompresory DK50 2x4VR/110/M** - sú určené pre samostatné ustavenie vo vhodnom priestore a vybavené sušičom vzduchu.

**Dentálne kompresory DK50 2x4VR/110S** - sú umiestnené v skrinkách s účinným tmením hluku, sú vhodné pre umiestnenie v ordinácii.

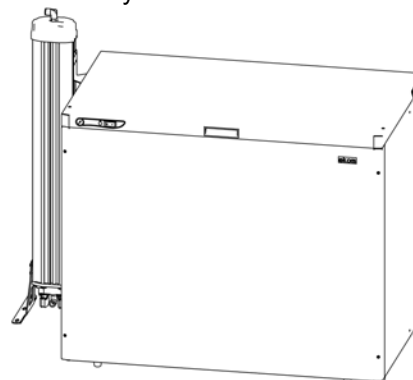
**Dentálne kompresory DK50 2x4VR/110S/M** - sú umiestnené v skrinkách a vybavené sušičom vzduchu.



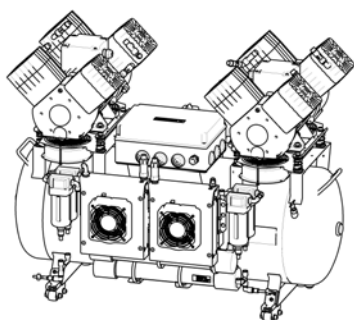
DK50 2x4VR/110



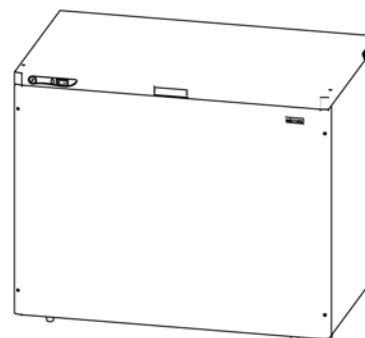
DK50 2x4VR/110/M (NDM)



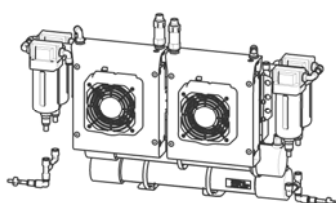
DK50 2x4VR/110S/M



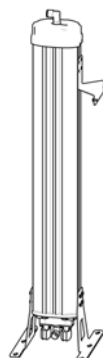
DK50 2x4VR/110/M (MD)



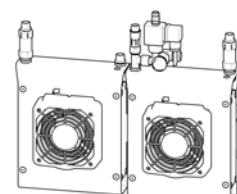
S110R



Membránový sušič MD s chladičom



Adsorpčný sušič NDM



Chladič



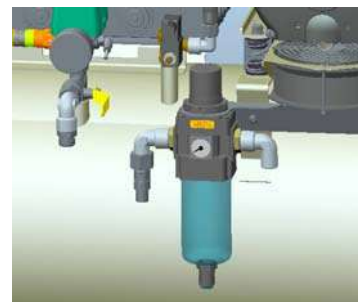
Stlačený vzduch kompresora nie je vhodný bez prídavného filtračného zariadenia na prevádzkovanie dýchacích prístrojov alebo podobných zariadení.

## 7.2. Doplnkové príslušenstvo

Výrobky môžu byť vybavené doplnkovým príslušenstvom, ktoré nie je predmetom základnej dodávky, treba ho objednať osobitne :

### Filter regulátor / sada 604012967-000 /

Filter regulátor slúži na odstránenie nečistôt zo stlačeného vzduchu do veľkosti 5  $\mu\text{m}$ . Pri prevedení kompresora bez sušiča s použitím uvedeného doplnkového príslušenstva je vystupujúci tlakový vzduch čiastočne zbavený vlhkosti. Takto upravený stlačený vzduch je vhodný pre použitie všade tam, kde svojimi parametrami, vyhovuje daným požiadavkám. Regulátor zabezpečí nastavenie konštantného tlaku vystupujúceho vzduchu (za podmienky, že hodnota nastaveného tlaku na regulátore nie je vyššia, ako zapínací tlak nastavený na tlakovom spínači).



### Regulátor / sada 604022073-000 /

Regulátor zabezpečí nastavenie konštantného tlaku vystupujúceho vzduchu (za podmienky, že hodnota nastaveného tlaku na regulátore nie je vyššia, ako zapínací tlak nastavený na tlakovom spínači).

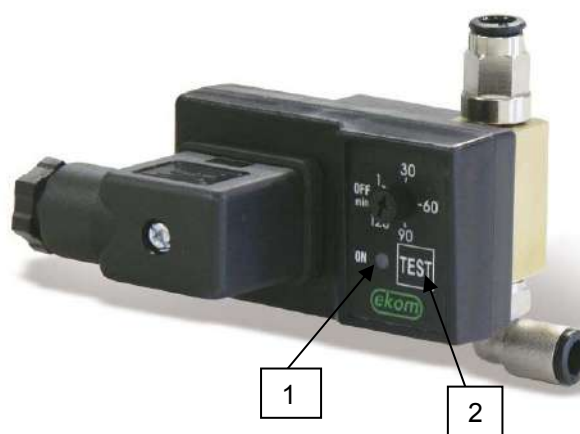
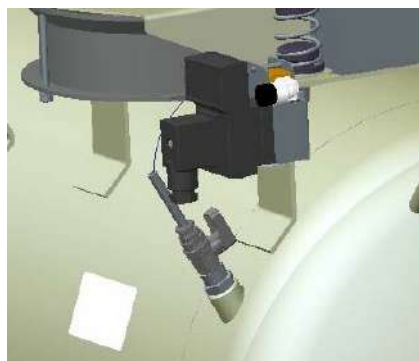


### Automatické odpúšťanie kondenzátu / sada 604011998-000 /

Automatické odvádzanie kondenzátu (AOK) zabezpečuje automatické vypúšťanie skondenzovanej kvapaliny zo vzdušníka kompresora v nastavenom časovom intervale.

AOK zabezpečí automatické otvorenie solenoidného ventilu vo vopred nastavených intervaloch pre vypustenie kondenzátu zo vzdušníka.

- Na časovači je nastavený čas medzi dvomi otvoreniami solenoidného ventilu (cca 30 min).
- Pri nadmernej tvorbe kondenzátu je možné prestaviť čas medzi dvomi otvoreniami na nižšiu hodnotu.
  - Tlačidlo TEST(2)- kontrola činnosti solenoidového ventilu - po jeho zatlačení sa otvorí solenoidový ventil (ON) a začne plynúť čas medzi dvomi otvoreniami solenoidného ventilu.
  - Svieti LED (1) signalizácia (ON) - ventil je otvorený.



## 8. POPIS FUNKCIE

### Kompresor (Obr.1)

Agregát kompresora (1) nasáva atmosferický vzduch cez vstupný filter (8) a stláča cez spätný ventil (3) do vzdušníka (2). Spotrebič odoberá stlačený vzduch zo vzdušníka, čím klesne tlak na zapínací tlak nastavený na tlakovom spínači (4), pri ktorom sa zapne kompresor. Kompresor opäť stláča vzduch do vzdušníka až po hodnotu vypínacieho tlaku, kedy sa vypne kompresor. Poistný ventil (5) zamedzuje prekročeniu tlaku vo vzdušníku nad maximálnu dovolenú hodnotu. Vypúšťacím ventilom (7) sa vypúšťa kondenzát zo vzdušníka. Stlačený a čistý vzduch je vo vzdušníku pripravený pre ďalšie použitie.

### Kompresor s membránovým sušičom (MD) (Obr.2)

Agregát kompresora (1) nasáva atmosferický vzduch cez vstupný filter (8) a stlačený ho dodáva cez spätný ventil (3) do chladiča (10). Vzduch ďalej postupuje cez filter (33) a mikrofilter (34) do sušiča (35), cez spätný ventil (3) vysušený a čistý do vzdušníka (2). Kondenzát z filtra a mikrofiltra, je automaticky vypúšťaný do fľaše. Sušič zabezpečí kontinuálne sušenie tlakového vzduchu. Stlačený, suchý a čistý vzduch je vo vzdušníku pripravený pre ďalšie použitie.

### Kompresor so sušičom NDM (Obr.3)

Agregát kompresora (1) nasáva atmosferický vzduch cez vstupný filter (8) a stlačený ho dodáva cez spätný ventil (3) do chladiča (10). Vzduch ďalej postupuje cez odlučovač kondenzátu (15), cez komoru sušiča (11) s adsorbérom, kde sa zachytí vlhkosť do vzdušníka (2). Adsorbér sa po každom vypnutí kompresora tlakovým spínačom regeneruje počas odtlakovania komory sušiča. Vzduch pritom uniká z adsorpčnej komory cez otvorený solenoidový ventil, pri jej súčasnom prefukovaní vysušeným vzduchom. Sušenie vzduchu prebieha v jednej komore a regenerácia prebieha v druhej komore. V pravidelných cykloch sa mení režim komôr a proces sušenia a regenerácie sa vykonáva v komorách v opačnom poradí. Stlačený, suchý a čistý vzduch je vo vzdušníku pripravený pre ďalšie použitie. Konštantný tlak na výstupe udržiava regulátor tlaku (12).

Tlakový spínač (13) zabezpečuje ochranu sušiča pred poškodením pri dlhodobej činnosti kompresora pri nízkom tlaku (pod 5bar)

### Skrinka kompresora (Obr. 4)

Skrinka zabezpečuje kompaktné prekrytie kompresora, čím účinne tlmí hluk, pričom zabezpečuje dostatočnú výmenu chladiaceho vzduchu.

Ventilátor (18) pod agregátom kompresora a ventilátory skrinky (26) zabezpečujú chladenie kompresora a priestor v skrinke. Ventilátory sú v činnosti súčasne s motorom kompresora. Po dlhšej činnosti kompresora, keď sa zvýši teplota v skrinke nad 40°C, zopnú sa automaticky chladiace ventilátory aj keď kompresor nie je v chode. Po vychladení priestoru v skrinke pod cca 32°C, sa ventilátory automaticky vypnú.

Na prednej časti skrinky je umiestnená signálka (29), ktorá pri prevedení kompresora s NDL sušičom upozorňuje na servis (pozri kapitolu –Intervaly údržby).

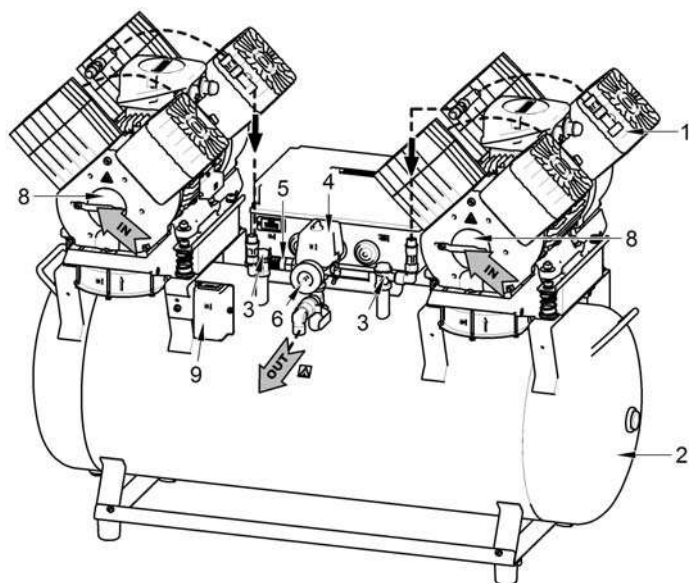


**Je zakázané vytvárať prekážky pre vstup chladiaceho vzduchu do skrinky ( po obvode spodnej časti skrinky ) a na výstupe teplého vzduchu v hornej, zadnej časti skrinky.**



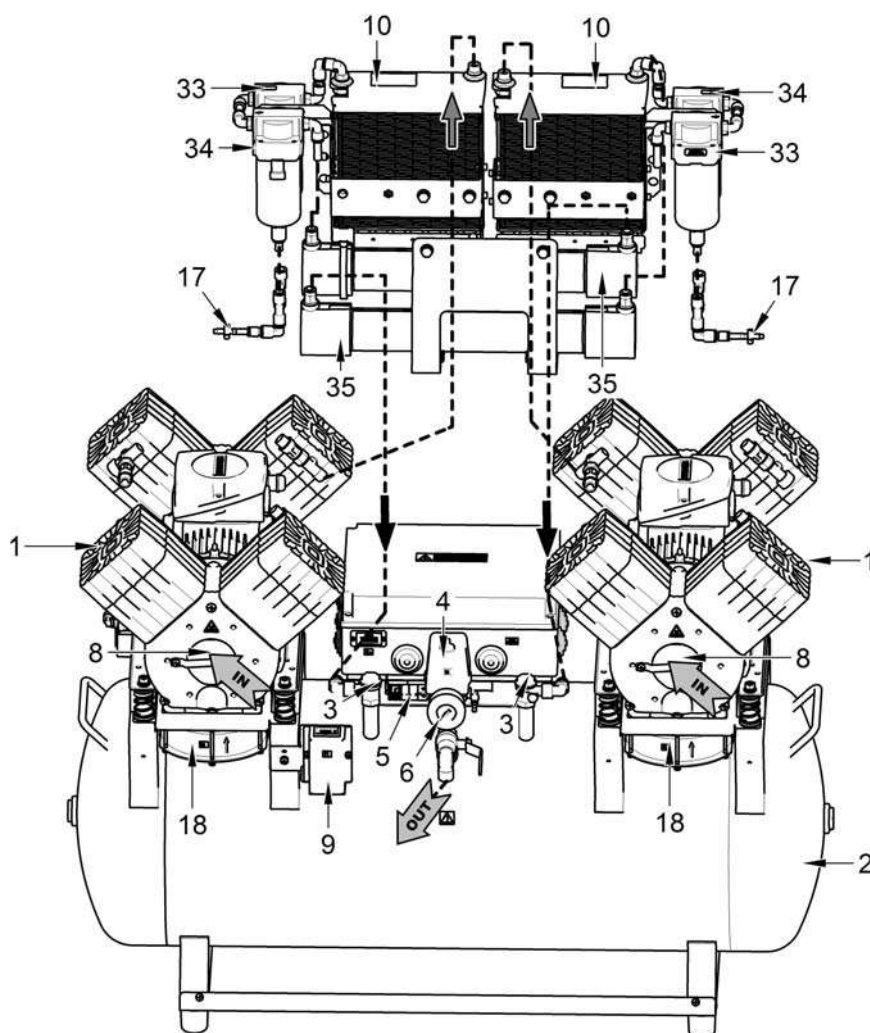
**V prípade ustavenia kompresora na mäkkú podlahu napr. koberec je nutné vytvoriť medzeru medzi základňou a podlahou alebo skrinkou a podlahou, napr. podloženie pätiiek**

**Obr.1- Kompresor**



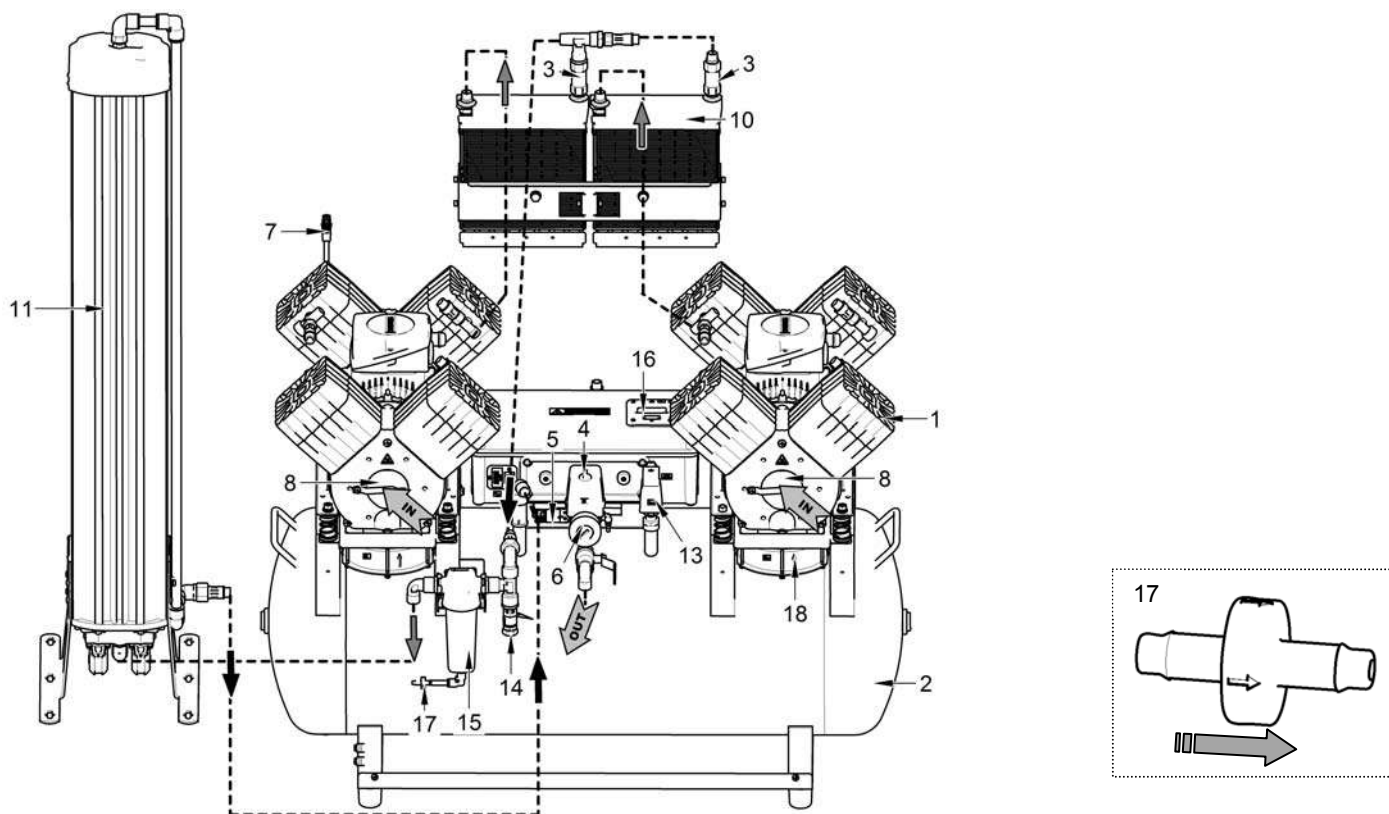
1. Agregát kompresora
2. Vzdušník
3. Spätný ventil
4. Tlakový spínač
5. Poistný ventil
6. Tlakomer
7. Vypúšťací ventil kondenzátu
8. Vstupný filter
9. Počítadlo hodín
10. Chladič sušiča
11. Adsorpčný sušič (NDM)
12. -
13. Tlakový spínač 2
14. Pretlakový ventil
15. Odlučovač kondenzátu
16. Riediaci elektronika
17. Spätný ventil
18. Ventilátor kompresora
19. Plynové perá skrinky
20. Stenový doraz
21. Šnúra elektrického prívodu
22. Hadička manometra
23. Skrutkovanie uhlové
24. -
25. Kolesko kompresora
26. Ventilátor skrinky
27. Madlo
28. Vypínač
29. Signálka pre servis
30. Manometer skrinky
31. Teplotný spínač

**Obr.2- Kompresor s membránovým sušičom (MD)**

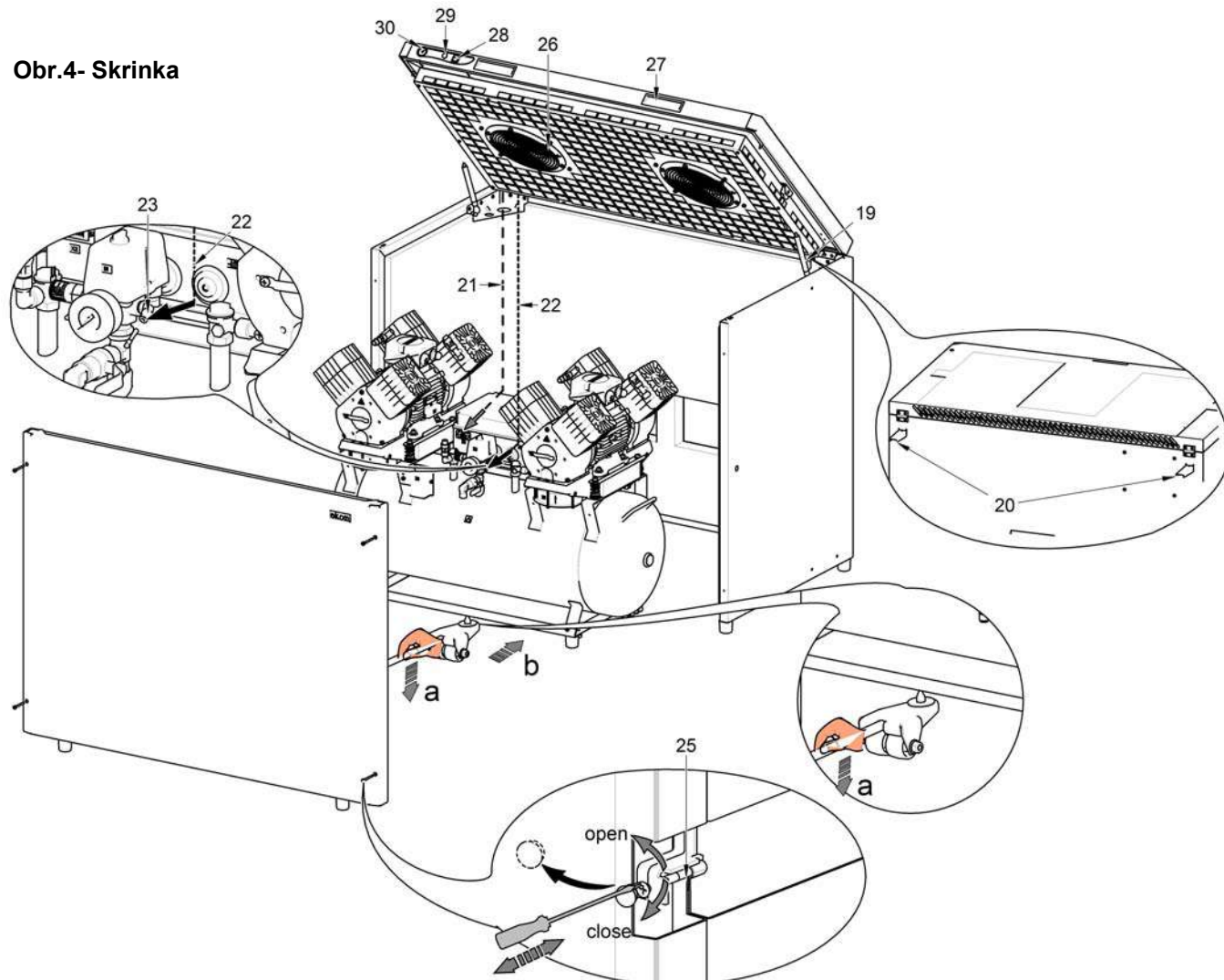


32. Odťah
33. Filter
34. Mikrofilter
35. Membránový sušič (MD)

**Obr.3- Kompresor so adsopčným sušičom (NDM)**



**Obr.4- Skrinka**



## INŠTALÁCIA

### 9. PODMIENKY POUŽITIA

- Prístroj sa smie inštalovať a prevádzkovať len v suchých, dobre vetraných a bezprašných priestoroch, kde sa okolitá teplota vzduchu pohybuje v rozmedzí +5°C až +40°C a relatívna vlhkosť vzduchu neprekračuje hodnotu 70%, pretože inak nie je zaručená bezporuchová práca kompresora. Kompresor sa musí inštalovať tak, aby bol ľahko prístupný pre obsluhu a údržbu a aby bol prístupný prístrojový štítok.
- Prístroj musí stáť na rovnom dostatočne stabilnom podklade (pozor na hmotnosť kompresora, viď bod 6. Technické údaje).
- Kompresory nemôžu byť vystavené do vonkajšieho prostredia. Prístroj nesmie byť v prevádzke vo vlhkom alebo mokrom prostredí. Zariadenie je zakázané používať v priestoroch s prítomnosťou výbušných plynov, prachov alebo horľavých kvapalín.
- Pred zabudovaním kompresora do zdravotníckych zariadení musí dodávateľ posúdiť, aby médium – vzduch, dané k dispozícii, vyhovovalo požiadavkám daného účelu použitia. Rešpektujte za týmto účelom technické údaje výrobku. Klasifikáciu a hodnotenie zhody má pri zabudovaní vykonávať výrobca - dodávateľ konečného výrobku.
- Iné použitie alebo použitie nad tento rámec sa nepovažuje za používanie podľa určenia. Výrobca neručí za škody z toho vyplývajúce. Riziko znáša výlučne prevádzkovateľ / používateľ.

### 10. INŠTALOVANIE VÝROBKU



Kompresor smie inštalovať a po prvýkrát uviesť do prevádzky len kvalifikovaný odborník. Jeho povinnosťou je zaškoliť obsluhujúci personál o používaní a údržbe zariadenia. Inštaláciu a zaškolenie obsluhy potvrdí podpisom v dokumente o odovzdaní zariadenia.



Pred prvým uvedením do prevádzky sa musia odstrániť všetky zaistenia slúžiace na fixáciu zariadenia počas dopravy – hrozí poškodenie výrobku.



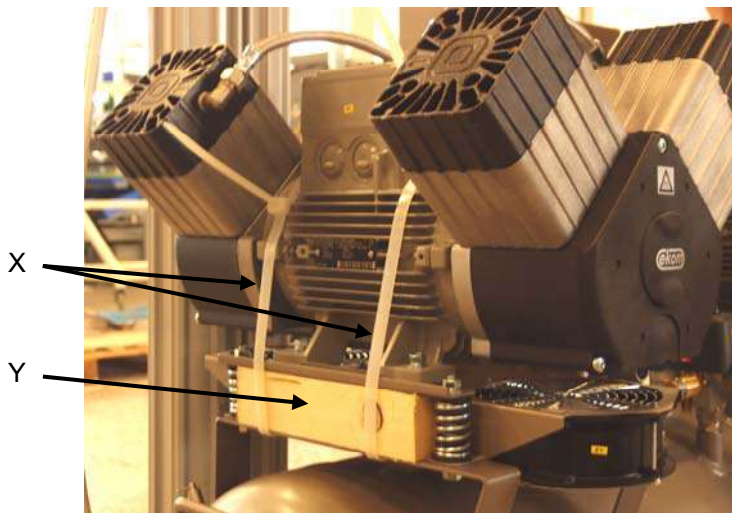
Pri činnosti kompresora sa časti agregátu môžu zohriať na teploty nebezpečné pre dotyk obsluhy alebo materiálu. Nebezpečenstvo požiaru! Pozor horúci povrch!



Elektrická šnúra pre pripojenie na elektrickú sieť a vzduchové hadice nesmú byť zlomené. Prívodná šnúra nesmie byť namáhaná na ťah, tlak a nadmerné teplo.

#### 10.1. Ustavenie kompresora

Obr.5 - Odfixovanie



#### Dentálny kompresor DK50 2x4VR/110 (Obr.5)

Výrobok po vybalení z obalu postaviť na podlahu miestnosti, uvoľniť ho od obalových materiálov a odstrániť fixačné diely (X, Y). Vhodným spôsobom prepojiť spotrebič s kompresorom. Vidlicu sieťovej šnúry zapojiť do zásuvky.

#### Dentálny kompresor DK50 2x4VR/110/M (MD) (Obr.5)

Výrobok po vybalení z obalu postaviť na podlahu miestnosti, uvoľniť ho od obalových materiálov a odstrániť fixačné diely (X, Y) - detail A. Pripojiť výstupnú tlakovú hadicu s koncovkou ku spotrebiču. Vidlicu sieťovej šnúry zapojiť do zásuvky.



Hadičky pre odvod kondenzátu pripojiť k nádobe.



#### Dentálny kompresor DK50 2x4VR/110/M (NDM) (Obr.5)

Výrobok po vybalení z obalu postaviť na podlahu miestnosti, uvoľniť ho od obalových materiálov a odstrániť fixačné diely (X, Y). Sušič postaviť na podlahu a primontovať ku kompresoru pomocou skrutiek a podložiek – obr.7. Kompresor so sušičom prepojiť hadicami podľa obr.10 a 11. Na solenoidné ventily sušiča osadiť podložku a pripojiť konektory podľa obr.9. Vhodným spôsobom prepojiť spotrebič s kompresorom. Vidlicu sieťovej šnúry zapojiť do zásuvky. Hadičku pre odvod kondenzátu z odlučovača kondenzátu pripojiť k nádobe.

#### Dentálny kompresor v skrinke DK50 2x4VR/110S (Obr.4, Obr.5)

Výrobok po vybalení z obalu postaviť na podlahu miestnosti, uvoľniť ho od obalových materiálov a odstrániť fixačné diely (X, Y). Na skrinku kompresora osadiť doraz stenový (20) 2ks v zadnej, vrchnej časti skrinky a ustaviť skrinku na požadované miesto. Dorazy zabezpečia dostatočnú vzdialenosť skrinky od steny pre dôkladnú ventiláciu. Pre ustavenie kompresora do skrinky je potrebné uvoľniť 4ks skrutiek, odmontovať predný panel na skrinke. Konektor (21) skrinky pripojiť ku kompresoru. Tlakovú hadicu a sieťovú šnúru viesť cez otvory v zadnej spodnej časti skrinky podľa obr.13.

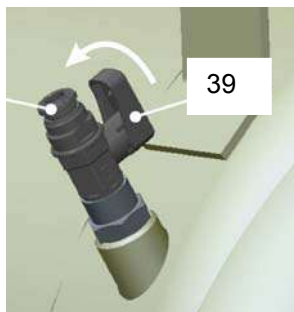
Osadiť skrutkovanie s kohútom (37) do diery na boku skrinky a osadiť hadičkou PA Ø6/Ø4 (38). Dieru na náprotivnej strane skrinky zaslepiť zátkou Ø16.5. (Vol'ba strany pre osadenie skrutkovania s kohútom závisí od rozhodnutia zákazníka). Do vypúšťacieho ventilu (39) na vzdušníku zasunúť hadičku (38) zo základného vybavenia a druhý koniec osadiť do kohúta na vnútornej strane skrinky. Vypúšťací ventil na vzdušníku dať do otvorenej polohy.

Kompresor uchopiť za madlo a pomocou odťahu (32) a vstavaných koliesok osadiť do skrinky. Hadičku (22) manometra (30) skrinky osadiť do rýchlospojky na kompresore a osadiť naspäť predný panel. Vhodným spôsobom prepojiť spotrebič s kompresorom. Vidlicu sieťového elektrického prívodu zapojiť do sieťovej zásuvky.



38

37



39



Obr.6

V prípade demontáže kompresora je potrebné odpojiť konektor skrinky pomocou skrutkovača! (Obr.6)

### Kompresor v skrinke DK50 2x4VR/110S/M (MD) (Obr.4, Obr.5)

Výrobok po vybalení z obalu postaviť základňou na podlahu miestnosti, uvoľniť ho od obalových materiálov a odstrániť fixačné diely (X,Y) - detail A. Kompresor umiestniť do skrinky rovnako ako v predchádzajúcom odstavci. Pred osadením kompresora do skrinky, treba prestrčiť hadičku(y) pre odvod kondenzátu cez otvor na zadnej stene skrinky a pripojiť k nádobe. Zaslepiť diery na bokoch skrinky zátkou Ø16.5.



**Pre správnu funkciu sušiča je potrebné, aby nádoba bola na podlahe. Inak hrozí poškodenie sušiča.**

### Kompresor v skrinke DK50 2x4VR/110S/M (NDM) (Obr.4, Obr.5)

Výrobok po vybalení z obalu postaviť základňou na podlahu miestnosti, uvoľniť ho od obalových materiálov a odstrániť fixačné diely (X,Y) - detail A. Na skrinku kompresora osadiť doraz stenový (20) 2ks v zadnej, vrchnej časti skrinky a ustaviť skrinku na požadované miesto. Dorazy zabezpečia dostatočnú vzdialenosť skrinky od steny pre dôkladnú ventiláciu. Pre ustavenie kompresora do skrinky je potrebné uvoľniť 4ks skrutiek, odmontovať predný panel na skrinke. Kompresor uchopiť za madlo a pomocou odtáhu (32) a vstavaných koliesok osadiť do skrinky. Po osadení kompresora do skrinky, treba prestrčiť tlakové hadice, hadičku pre odvod kondenzátu, sieťovú šnúru a konektory cez otvory na zadnej stene skrinky podľa obr.13. Sušič postaviť na podlahu a primontovať ku skrinke pomocou skrutiek a podložiek - obr.8. Pripojiť kompresor so sušičom tlakovými hadicami a spojkami – obr.13. Na vstup sušiča „1“ pripojiť hadicu „1“. Na výstup sušiča „2“ pripojiť hadicu „2“. Na solenoidné ventily sušiča osadiť podložku a pripojiť konektory podľa označenia – obr.9.

### Pripojiť hadičku pre odvod kondenzátu z odlučovača kondenzátu do odkalovacej nádoby

Konektor (21) skrinky pripojiť ku kompresoru. Hadičku (22) manometra (30) skrinky osadiť do rýchlospojky na kompresore a osadiť naspäť predný panel. Zaslepiť diery na bokoch skrinky zátkou Ø16.5. Vhodným spôsobom pripojiť spotrebič s kompresorom. Vidlicu sieťového elektrického prívodu zapojiť do sieťovej zásuvky



**Pre správnu funkciu sušiča je potrebné, aby nádoba bola na podlahe. Inak hrozí poškodenie sušiča.**

### Montáž sušiča NDM

DK50 2x4VR/110/M



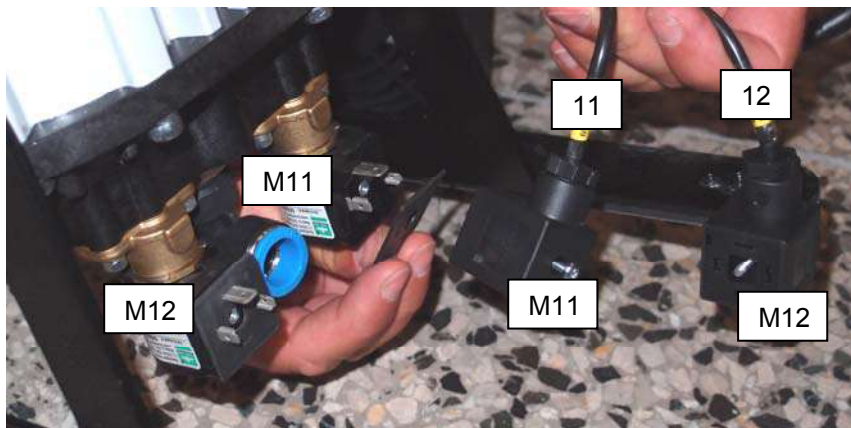
Obr.7

DK50 2x4VR/110S/M



Obr.8

**Zapojenie solenoidného ventilu**



Obr.9

**Zapojenie hadíc**

DK50 2x4VR/110/M



Obr.10



Obr.11



Obr.12

DK50 2x4VR/110S/M

Otvor pre tlakové hadice a hadičku na odvod kondenzátu

Otvor pre elektrické káble a konektory solenoidných ventilov



Obr.13

## Pozícia Mostíka pre kompresor DK50 2x4VR/110(M) a DK50 2x4VR/110S(M)

V prípade zmeny kompresora z DK50 2x4VR/110(M) na DK50 2x4VR/110S(M), alebo naopak je potrebné vykonať nasledujúce činnosti :

Pre správnu činnosť kompresora DK50 2x4VR/110(M) a DK50 2x4VR/110S(M) je potrebné rešpektovať správne nastavenie mostíka v rozvodnej krabici kompresora. Správne nastavenie Mostíka je zvolené výrobcom priamo pri výrobe kompresora podľa jeho typu.



**Pred každou prácou pri údržbe alebo oprave kompresor nevyhnutne vypnite a odpojte zo siete (vytiahnuť sieťovú zástrčku).**

Pozri schému zapojenia v návode na použitie.

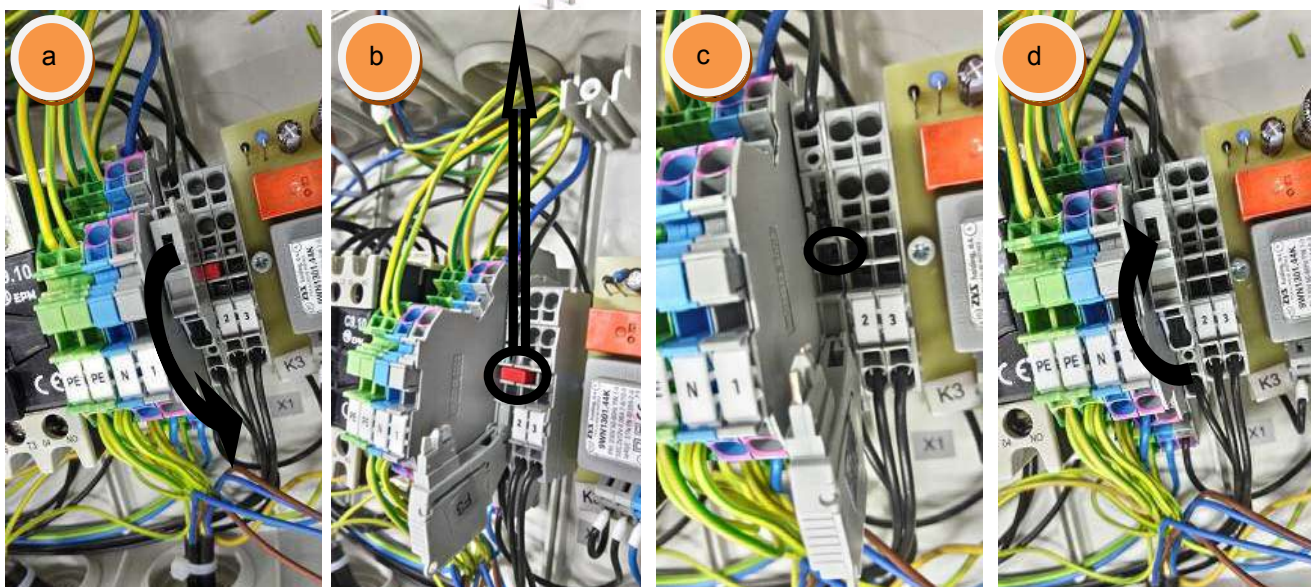
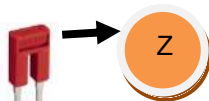


Pribalený mostík a záslepka v rozvodnej krabici

### A – ÚPRAVA KOMPRESORA Z DK50 2x4VR/110(M) na DK50 2x4VR/110S(M)

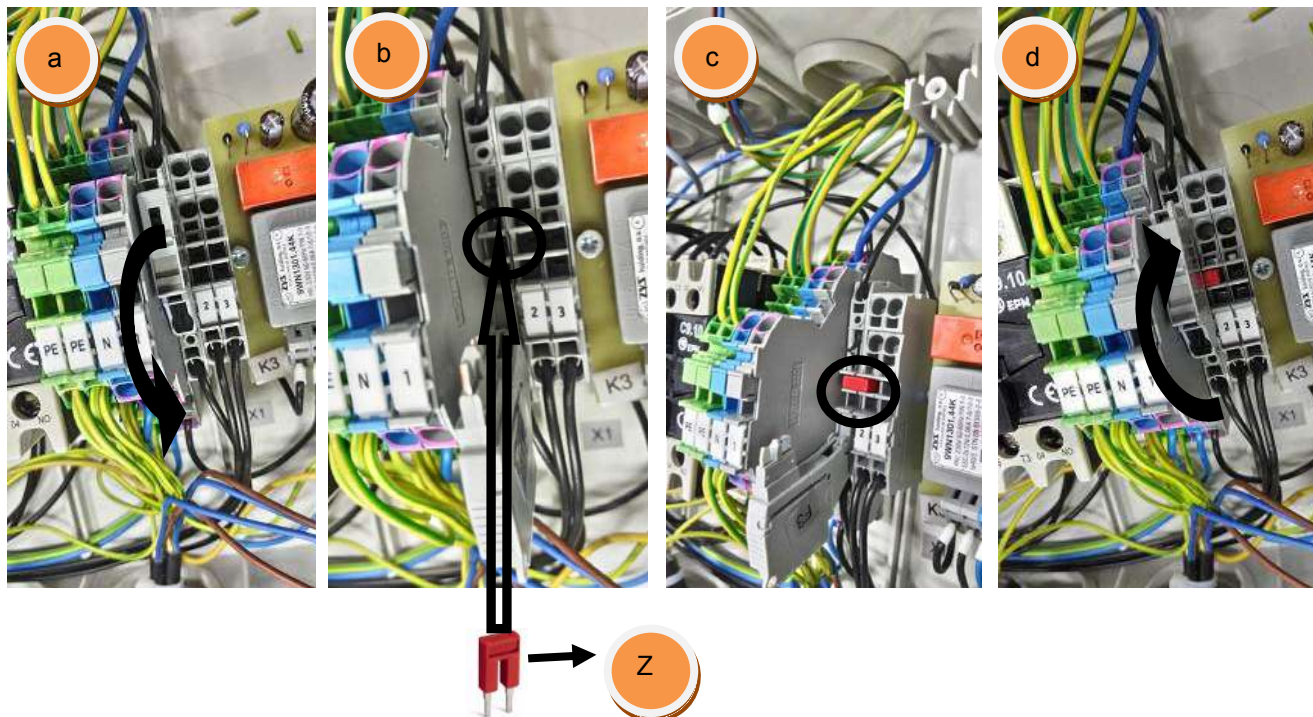
- demontáž mostíka Z (jumper off)

- zrušiť prepoj na svorkovnici X1 vytiahnutím mostíka Z (obr.a-d)
- po uložení kompresora do skrinky pripojiť prepojavaciu šnúru do zásuvky X2 (obr.e) / X2, X3 - DK50 2x4VR/110/M(NDM) (obr.f).



**B - ÚPRAVA KOMPRESORA Z DK50 2x4VR/110S(M) na DK50 2x4VR/110(M)**
**- montáž mostíka Z (jumper on)**

- mostíkom Z (art. 033190119-000) –vytvoriť prepoj na svorkovnici X1 (obr.a-d)
- po uložení kompresora do skrinky pripojiť prepojavaciu šnúru do zásuvky X2 (obr.e) / X2, X3 - DK50 2x4VR/110/M(NDM) (obr.f).


**10.2. Výstup stlačeného vzduchu**

(Obr.15)

Z výstupu stlačeného vzduchu (1) kompresora viesť tlakovú hadicu k spotrebiču – zubolekárskej súprave.

Obr.15



### 10.3. Elektrická prípojka



Zapojiť vidlicu sieťovej šnúry do sieťovej zásuvky. Prístroj sa dodáva so šnúrou zakončenou vidlicou s ochranným kontaktom. Je nevyhnutne potrebné rešpektovať miestne elektrotechnické predpisy. Napätie siete a kmitočet musia súhlasiť s údajmi na prístrojovom štítku.

(Obr.16)

- Zásuvka musí byť z bezpečnostných dôvodov dobre prístupná, aby sa prístroj v prípade nebezpečenstva mohol bezpečne odpojiť zo siete.
- Príslušný prúdový okruh musí byť v rozvode elektrickej energie istený maximálne 16 A.
- Kolík pre ekvipotenciálne pospojovanie Ø 6mm (1), prepojiť s rozvodom spôsobom podľa platných elektrotechnických predpisov. Zásuvka pre ekvipotenciálne pospojovanie (2) je doplnkové príslušenstvo a nenachádza sa v základnom balení.



Obr.16



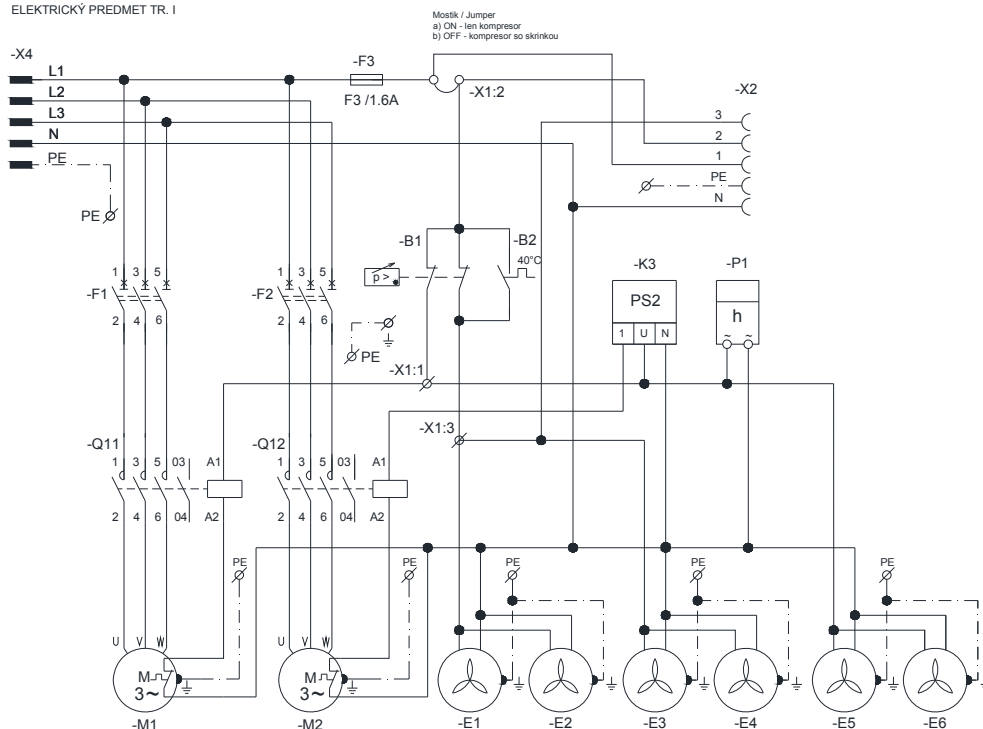
Elektrický kábel sa nesmie dotýkať horúcich častí kompresora. Môže sa poškodiť izolácia! Elektrická šnúra pre pripojenie na elektrickú sieť a vzduchové hadice nesmú byť zlomené.

## 11. SCHÉMY ZAPOJENIA

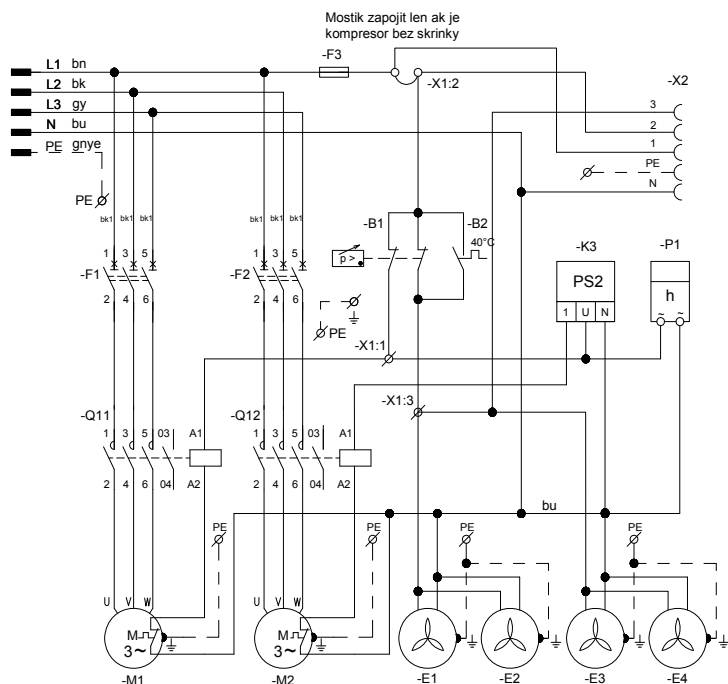
E1 - E4 ventilátor kompresora  
E5 - E6 Ventilátor chladiča  
X1 Svorkovnica  
F3 Poistky  
X2 Konektor

M1,M2 Motor kompresora  
F1,F2 Ištič  
K3 Blok oneskorenia motora  
Q1,Q2 Stykač  
B2 Teplotný spínač  
B1 Tlakový spínač  
P1 Počítadlo hodín

3~/PE ~ 400 V 50 Hz  
ELEKTRICKÁ SIE TN-S [TN-C-S]  
ELEKTRICKÝ PREDMET TR. I



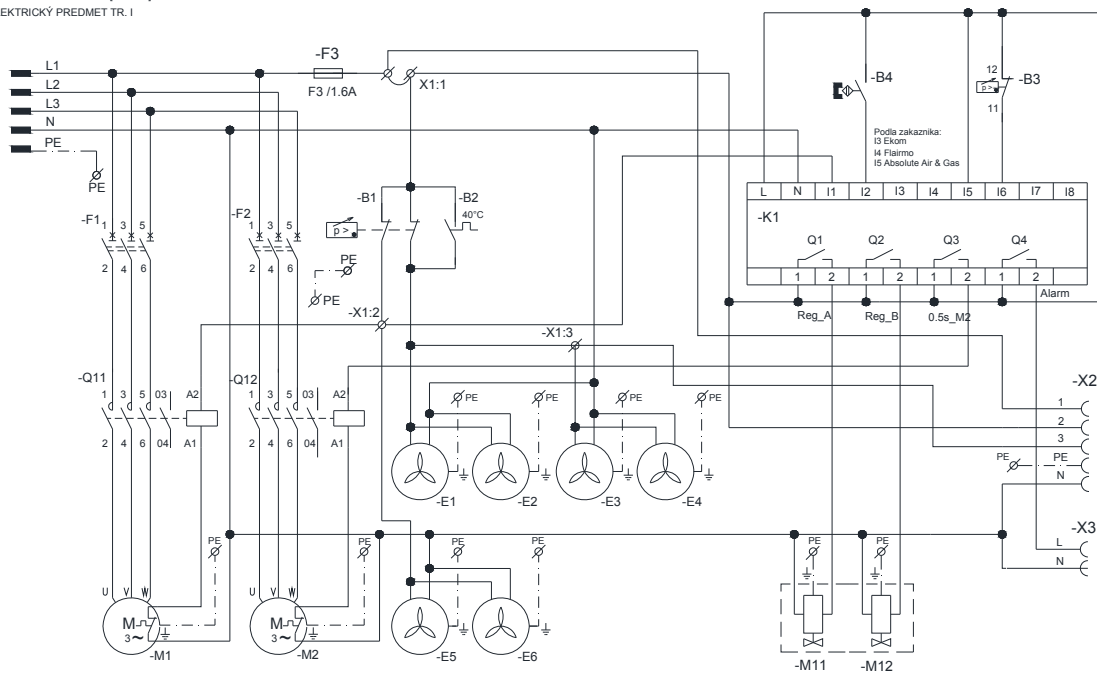
3/N/PE ~ 400/230 V 50..60 Hz  
ELEKTRICKÁ SIE TN-S [TN-C-S]  
ELEKTRICKÝ PREDMET TR. 1



DK50 2x4VR/110

- |          |                         |          |                         |
|----------|-------------------------|----------|-------------------------|
| E1 - E4  | ventilátor kom presora  | M1, M2   | Motor kompresora        |
| E5 - E8  | Ventilátor chladiča     | F1, F2   | Istič                   |
| M11, M12 | Solenoid ventil sušiča  | K3       | Blok oneskorenia motora |
| K1       | Riadiaca jednotka       | Q11, Q12 | Stykač                  |
| X1       | Svorkovnica s poistkami | B2       | Teplotný spínač         |
| B4       | Reed switch             | B1, B3   | Tlakový spínač          |
| F3       | Poistky                 |          |                         |
| X2       | Konektor                |          |                         |

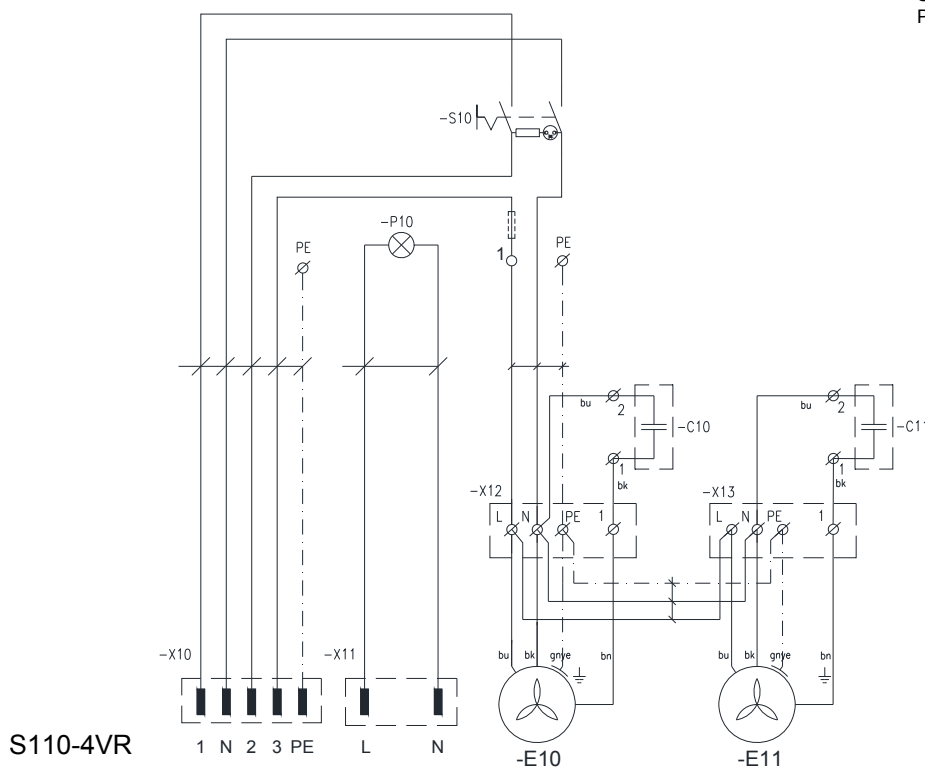
3/N/PE ~ 400 V 50 Hz  
ELEKTRICKÁ SIE TN-S [TN-C-S]  
ELEKTRICKÝ PREDMET TR. I



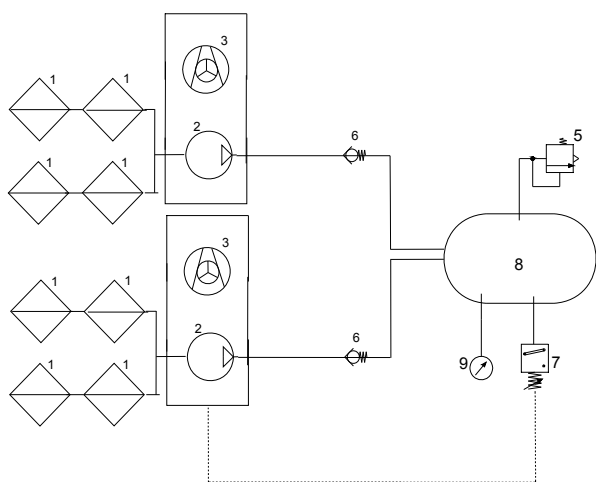
DK50 2x4VR/110/M(NDM)

1/N/PE ~ 230V 50/60Hz  
ELEKTRICKÝ PREDMET TR. I

E10-E13 Ventilátor skrinky  
X10,X11 Konektor  
S10 Vypínač  
P10 Tlejvka

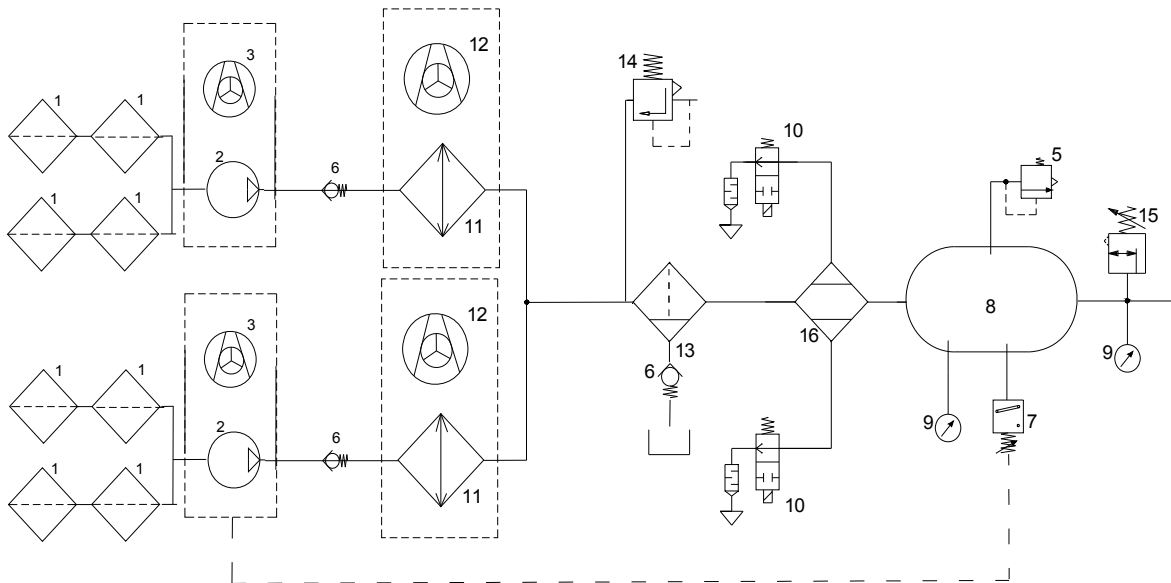


## 12. PNEUMATICKÉ SCHÉMY

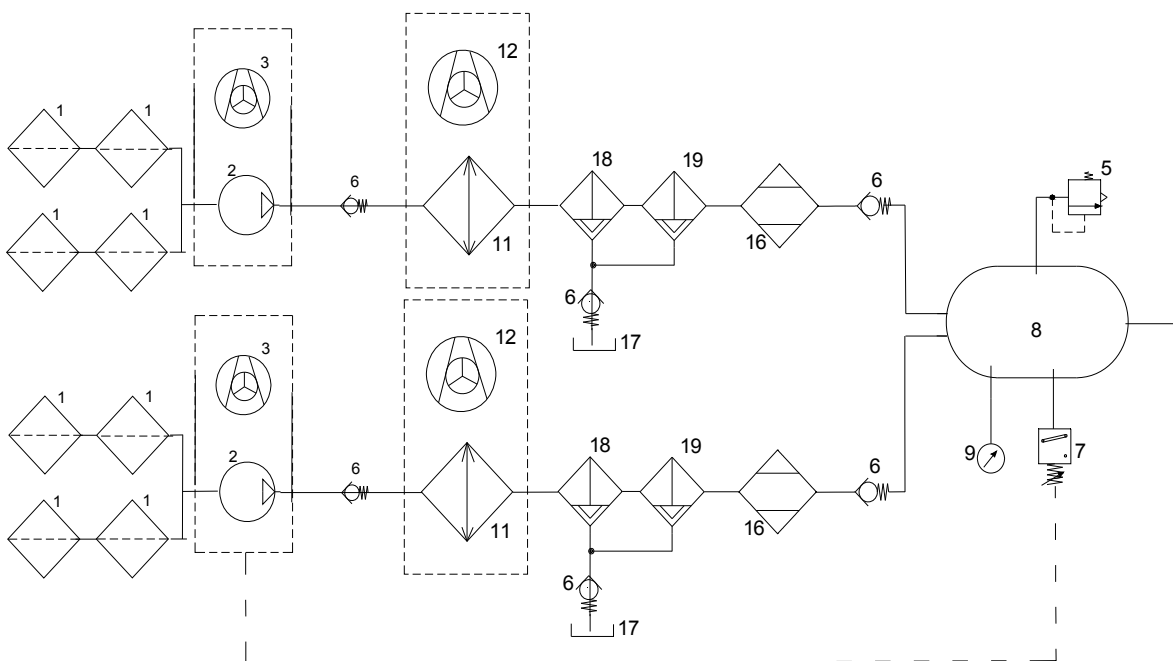


- 1 Vstupný filter
- 2 Kompresor
- 3 Ventilátor
- 4 -
- 5 Poistný ventil
- 6 Spätný ventil
- 7 Tlakový spínač
- 8 Vzdušník
- 9 Manometer
- 10 Solenoidový ventil sušiča výstupný
- 11 Chladič
- 12 Ventilátor chladiča
- 13 Odlučovač kondenzátu
- 14 Pretlakový ventil
- 15 Regulátor tlaku
- 16 Sušič
- 17 Nádoaba
- 18 Filter
- 19 Mikrofilter





DK50 2x4VR/110/M (NDM)



DK50 2x4VR/110/M (MD)

### 13. PRVÉ UVEDENIE DO PREVÁDZKY

(Obr.17)

- Skontrolovať, či boli odstránené všetky fixačné prvky použité počas prepravy.
- Skontrolovať správne pripojenie vedení tlakového vzduchu.
- Skontrolovať riadne pripojenie na elektrickú sieť.
- Kompresor zapnúť na tlakovom spínači (2) otočením spínača (3) do polohy „I“.
- Pri kompresore v skrinke zapnúť vypínač (28) obr.4, na prednej časti skrinky zariadenia, do polohy „I“ – podsvietenie vypínača signalizuje stav zariadenia v prevádzke.
- **Kompresor** - pri prvom uvedení do činnosti sa vzdušník kompresora natlakuje na vypínací tlak a kompresor sa samočinne vypne. V ďalšom období kompresor pracuje už v automatickom režime, podľa spotreby tlakového vzduchu je kompresor zapínaný a vypínaný tlakovým spínačom.

• **Kompresor so sušičom** – Kompresor pracuje rovnako a navyše sušič odoberá vlhkosť z prechádzajúceho tlakového vzduchu. Pri NDM - Cez tlmič hluku na sušiči odľahuje expandujúci regeneračný vzduch, čo je počuť ako krátke zasýcanie pri zastavení kompresora, alebo počas činnosti pri prepínaní komôr sušiča.



**Kompresor neobsahuje záložný zdroj energie.**

### OBSLUHA



**Pri nebezpečenstve odpojiť kompresor od siete (vytiahnuť sieťovú zástrčku).**



**Agregát kompresora má horúce povrchové plochy. Pri dotyku existuje nebezpečenstvo popálenia.**



**Pri dlhšom chode kompresora sa zvýši teplota v skrinke nad 40°C a vtedy sa zapne automaticky chladiaci ventilátor skrinky a ventilátor kompresora. Po vychladení priestoru pod cca 32°C sa ventilátory opäť vypnú.**



**Automatické spustenie. Keď tlak v tlakovej nádrži poklesne na zapínací tlak kompresor sa automaticky zapne. Kompresor sa automaticky vypne, keď dosiahne tlak vo vzdušníku vypínací tlak.**

### **Kompresor so sušičom**

Správna činnosť sušiča je závislá od činnosti kompresora a nevyžaduje si žiadnu obsluhu. Tlakovú nádobu nie je potrebné odkalovať, pretože tlakový vzduch do vzdušníka vstupuje už vysušený.

- Je zakázané meniť pracovné tlaky tlakového spínača nastaveného u výrobcu. Činnosť kompresora pri nižšom pracovnom tlaku ako je zapínací tlak svedčí o preťažovaní kompresora (vysoká spotreba vzduchu) spotrebičom, netesnosťami v pneumatických rozvodoch, poruchou agregátu alebo sušiča.
- Pred pripojením sušiča ku vzdušníku, ktorý sa používal s kompresorom bez sušiča, alebo po poruche sušiča je nutné dôkladne vyčistiť vnútorný povrch vzdušníka a skondenovanú kvapalinu dokonale odstrániť. Elektrickú časť sušiča potom prepojiť s kompresorom podľa elektrickej schémy v zmysle platných predpisov.



**Požadovaný stupeň sušenia je možné dosiahnuť len pri dodržaní predpísaných prevádzkových podmienok!**



**Pri prevádzke sušiča pri tlaku nižšom ako je minimálny pracovný tlak príde k zníženiu účinnosti sušenia a zhoršeniu dosahovaného rosného bodu!**  
**Prevádzka sušiča pri tlaku o 0,5 bar nižšom ako minimálny pracovný tlak môže spôsobiť zhoršenie tlakového rosného bodu aj o viac ako 10°C!**

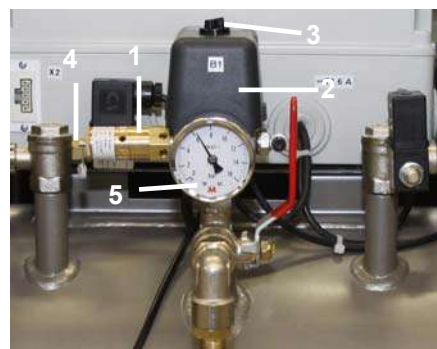


**Pri prevádzke sušiča pri teplote okolia vyššej ako je maximálna prevádzková teplota príde k nevratnému poškodeniu sušiča, kedy je potrebná jeho výmena!**

### **14. ZAPNUTIE KOMPRESORA**

(Obr.17)

Kompresor zapnúť na tlakovom spínači (2) otočením prepínača (3) do polohy „I“, (pri kompresore v skrinke aj vypínač (28), na prednej strane skrinky - obr.4) kompresor začne pracovať a tlakovať vzduch do vzdušníka. Pri odbere tlakového vzduchu poklesne tlak vo vzdušníku na zapínací tlak, uvedie do činnosti kompresor a vzdušník sa naplní tlakovým vzduchom. Po dosiahnutí vypínacieho tlaku sa kompresor automaticky vypne. Po odpustení - znížení tlaku vo vzdušníku a dosiahnutí zapínacieho tlaku, kompresor sa znovu uvedie do činnosti. Hodnoty zapínacieho a vypínacieho tlaku skontrolovať na tlakomere (5). Hodnoty môžu byť v tolerancii  $\pm 10\%$ . Tlak vzduchu vo vzdušníku nesmie prekročiť povolený prevádzkový tlak.

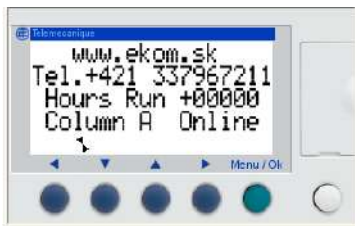


Obr.17



**U kompresora nie je dovolené svojvoľne meniť tlakové medze tlakového spínača. Tlakový spínač (2) bol nastavený u výrobcu a ďalšie nastavenie zapínacieho a vypínacieho tlaku môže vykonať iba kvalifikovaný odborník vyškolený výrobcou.**

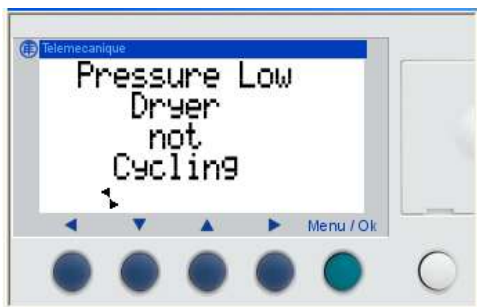
## OBRAZOVKY OVLÁDACIEHO PANELA PRE SUŠIČ NDM



**Dodávateľ**  
**Kontakt dodávateľa**  
**Prevádzkové hodiny**  
**Komora A (B) v činnosti**

### Hlásenie stavu

#### - Nízky tlak



a) -po štarte kompresora v čase až po dosiahnutie tlaku 5,5 bar

b) -pri prevádzke a poklese tlaku pod 5,1 bar

#### - Režim 24-hodinovej regenerácie



-po 24 hodinovej činnosti kompresora sa automaticky zopne regenerácia sušiča na 10 min.

#### - Servis po 2 rokoch



-Počíta sa počas zapnutia zariadenia.

#### - Servis po 8 000 hodinách



-Počíta sa počet prevádzkových hodín

## ÚDRŽBA

### 15. INTERVALY ÚDRŽBY

#### Upozornenie!

Prevádzkovateľ je povinný zabezpečiť vykonávanie opakovaných skúšok zariadenia minimálne 1x za 24 mesiacov (EN 62353) alebo v intervaloch, ktoré určujú príslušné národné právne predpisy. O výsledkoch skúšok musí byť vykonaný záznam (napr.: podľa EN 62353, Príloha G) spolu s metódami merania.

Časový interval	Údržba, ktorá sa má vykonať	Kapitola	Vykoná
1 x za deň	<b>Vypustenie kondenzátu</b> Pri vysokej vlhkosti vzduchu	<b>16.2</b>	užívateľ
1x za týždeň	Kompresory bez sušiča vzduchu		
1x za týždeň - kontrolovať funkciu	Kompresory so sušičom vzduchu		
1 x ročne	<b>Čistenie zariadenia</b>	<b>16.1</b>	kvalifikovaný odborník
	<b>Kontrola funkcie sušiča</b>	<b>16.3</b>	
	<b>Kontrola poistného ventilu</b>	<b>16.4</b>	
	<b>NDM</b>   <b>Výmena plaváku v odlučovači vody</b>	<b>15.6</b>	
	<b>MD</b>   <b>Výmena filtračnej vložky filtra a mikrofiltra</b>	<b>16.7</b> <b>16.8</b>	
	<b>Preskúšanie tesnosti spojov a kontrolná prehliadka zariadenia</b>	<b>Servisná dokumentácia</b>	
	<b>• Prečistenie rebier chladiča a telesa ventilátora</b>	<b>16.10</b>	
1 x za 2 roky	<b>Vykonať „Opakovanú skúšku“ podľa EN 62353</b>	<b>15</b>	
1 x za 2 roky alebo po 5000 hodinách	<b>Výmena vstupného filtra a predfiltra</b>	<b>16.5</b>	
	<b>NDM</b>   <b>Výmena servisnej sady sušiča</b>	<b>16.9</b>	
8, 000 hodín (alebo 2 roky)	Výmena 2 x sušiacia náplň a tesnenie.		
16, 000 hodín (alebo 4 roky)	Výmena 2 x sušiacia náplň a tesnenie.		
24, 000 hodín (alebo 6 rokov)	Výmena 2 x sušiacia náplň, tesnenie a všetky ventily		

### 16. ÚDRŽBA



Opravné práce, ktoré presahujú rámec bežnej údržby smie robiť iba kvalifikovaný odborník alebo zákaznický servis výrobcu. Používajte iba náhradné diely a príslušenstvo predpísané výrobcom.



Pred každou prácou na údržbe alebo oprave kompresor nevyhnutne vypnite a odpojte zo siete (vytiahnuť sieťovú zástrčku).

NA ZAISTENIE SPRÁVNEJ ČINNOSTI KOMPRESORA, TREBA V INTERVALOCH (KAP.15) VYKONÁVAŤ NASLEDUJÚCE ČINNOSTI:



**PRI PREVEDENIACH KOMPRESORA SO SKRINKOU JE POTREBNÉ OTVORIŤ SKRINKU PRED NASLEDOVNÝMI KONTROLAMI.**

#### 16.1. Čistenie zariadenia

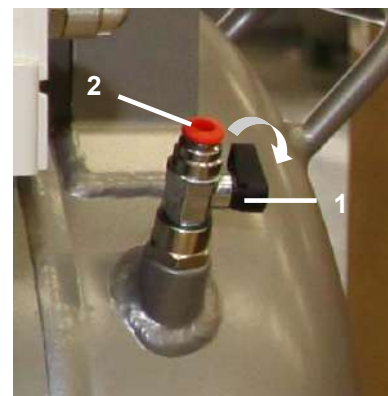
Pre trvale vysokú účinnosť sušenia treba udržiavať celé zariadenie a najmä ventilátor chladiča v čistote – občas odsáť z povrchu chladiacich rebier usadený prach.

#### 16.2. Vypustenie kondenzátu

##### **Kompresory (Obr.18)**

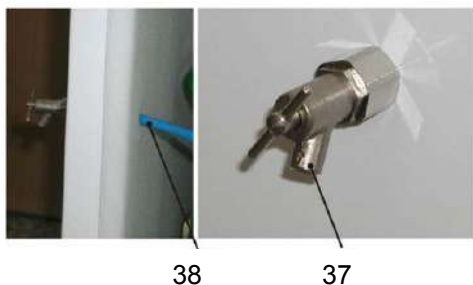
Kompresor vypnúť zo siete a tlak vzduchu v znížiť na max. 1 bar, napríklad odpustením vzduchu cez pripojené zariadenie.

Do ventilu (1) osadiť hadičku zo základného vybavenia a otvorením vypúšťacieho ventilu (1) vypustiť kondenzát z nádrže do nádoby. Počkať, kým je kondenzát úplne vytlačený z tlakovej nádrže. Vypúšťací ventil (1) opäť zavrieť, hadičku demontovať zatlačením na plastový prstenec (2) a vytiahnutím z ventilu.



Obr.18

## Skrinkové prevedenia kompresorov



### Kompresory so sušičom vzduchu

Pri pravidelnej prevádzke sa kondenzát automaticky vylučuje cez sušič vzduchu a je zachytený vo fľaši. Vytiahnuť fľašu z držiaka, uvoľniť uzáver a vyliať kondenzát. Fľašu treba pravidelne vylievat'.

#### 16.3. Kontrola funkcie sušiča

Skontrolovať správnu funkciu sušiča otvorením vypúšťacieho ventilu. Nemôže unikat' žiaden kondenzát. Pri spozorovaní kondenzátu treba hlásiť poruchu!

#### 16.4. Kontrola poistného ventilu

(Obr.17)

Pri prvom uvedení kompresora do prevádzky treba skontrolovať správnu funkciu poistného ventilu. Skrutku (4) poistného ventilu (1) otočiť niekoľko otáčok doľava, až vzduch cez poistný ventil odfúkne. Poistný ventil nechať len krátko voľne vyfúknuť. Skrutku (4) otáčať doprava až po doraz, ventil musí byť teraz opäť zatvorený.



**Poistný ventil sa nesmie používať na odtlakovanie tlakovej nádrže. Môže to ohroziť funkciu poistného ventilu. U výrobcu je nastavený na povolený maximálny tlak, je preskúšaný a označený. Nesmie sa prestavovať!**



**Pozor! Tlakový vzduch môže byť nebezpečný. Pri odfúknutí vzduchu, si treba chrániť zrak. Je možné jeho poškodenie.**

#### 16.5. Výmena vstupného filtra a predfiltra

(Obr.19)

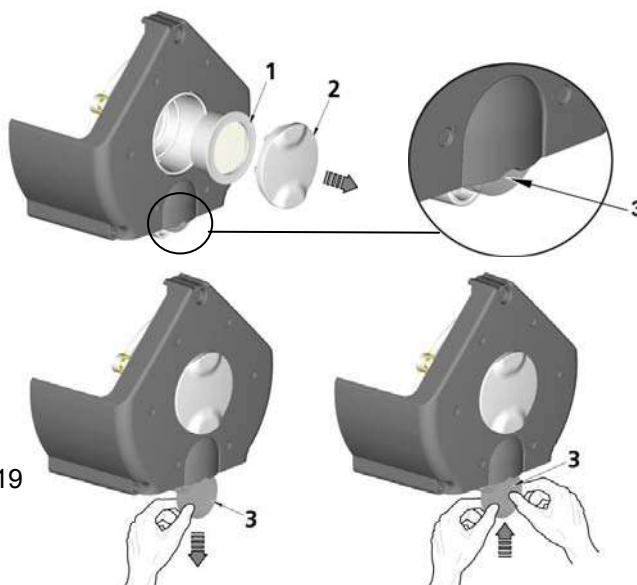
Vo veku kľukovej skrine kompresora sa nachádza vstupný filter (1) a predfilter (3).

Výmena vstupného filtra:

- Rukou vytiahnuť gumenú zátku (2).
- Použitý a znečistený filter (1) vybrať.
- Vložiť nový filter a nasadiť gumenú zátku.

Výmena predfiltra:

- Rukou vytiahnuť predfilter (3).
- Vymeniť za nový a vložiť späť.



Obr.19

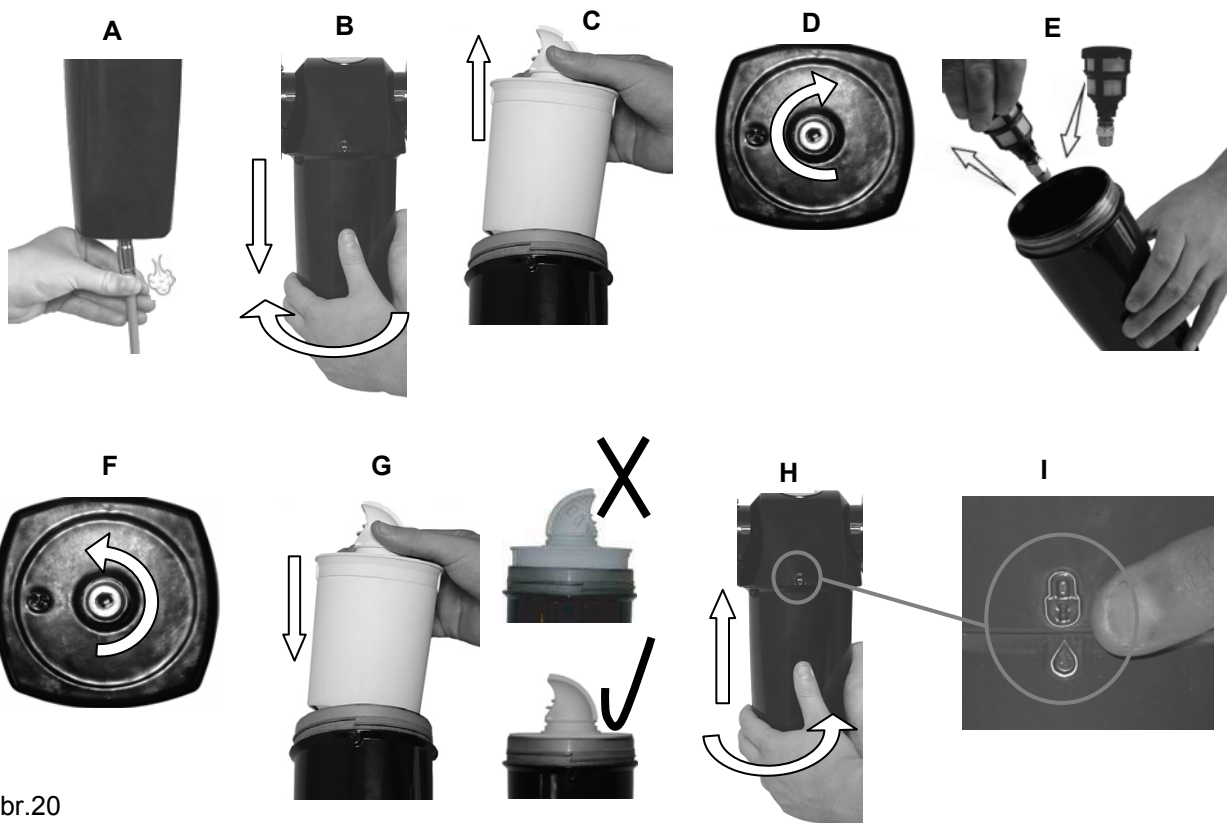
	Objednávacie číslo
Vstupný filter	025200139-000
Predfilter	025200150-000

### 16.6. Výmena plaváku v odlučovači vody

(Obr.20)

Pri pravidelnej prevádzke sušiča je potrebné vymeniť plavák v odlučovači vody.

- A) Uvoľniť tlak.
- B) Demontovať nádobku odlučovača.
- C) Vytiahnuť separátor kondenzátu.
- D) Uvoľniť maticu plaváku na spodnej strane nádoby.
- E) Vytiahnuť opotrebovaný plavák odlučovača a vymeniť za nový.
- F) Plavák zaistiť maticou na spodnej strane nádoby.
- G) Vložiť naspäť separátor kondenzátu podľa obrázka.
- H) Nádobku odlučovača nasunúť späť a zaskrutkovať
- I) Nádobka je zaistená až v bode symbolu.



Obr.20

Odľučovač vody	Objednávacie číslo	Plavák	Objednávacie číslo
WS010BBFX	025200119	EF1	025200146

### 16.7. Výmena filtračnej vložky vo filtri

(Obr.11)

1. Povoľiť poistku (1) na filtri potiahnutím dolu, pootočiť nádobku (2) a vytiahnuť.
2. Držiak s filtrom (3) povytiahnuť, pootočiť a vytiahnuť z nádoby.
3. Pootočiť úchyt filtra (4).
4. Vymeniť vložku filtra (5) a nasadiť úchyt filtra (4) a pootočením zaistiť.
5. Držiak filtra (3) vložiť do nádoby a pootočením zaistiť.
6. Nasadiť nádobku filtra a zaistiť otočením, až zacvakne poistka.



Filter	Objednávacie číslo	Filtračná vložka	Objednávacie číslo
AF40-F03C-6-A-PU	025200288-000	AF 40P-060S 5 µm	025200079

### 16.8. Výmena filtračnej vložky v mikrofiltrí

(Obr.12)

1. Povolit' poistku (1) na mikrofiltrí potiahnutím dolu.
2. Pootočiť nádobku(2) a vytiahnuť.
3. Odskrutkovať filter(3).
4. Vymeniť a zaskrutkovať vložku filtra. Nasadiť nádobku filtra a zaistiť otočením, až zacvakne poistka.



Mikrofilter	Objednávacie číslo	Filtračná vložka	Objednávacie číslo
AFM40-F03C-6-A-PU	025200289-000	AFM 40P-060AS 0,3 μm	025200080

### 16.9. Výmena servisnej sady sušiča NDM

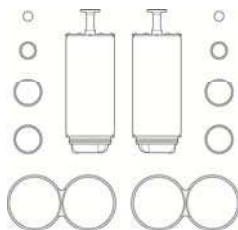
**Pred zásahom do zariadenia je potrebné znížiť tlak vzduchu vo vzdušniku na nulu a odpojiť zariadenie od elektrickej siete**

**Opravné práce, ktoré presahujú rámec bežnej údržby smie robiť iba kvalifikovaný odborník alebo zákaznicky servis výrobcu.**

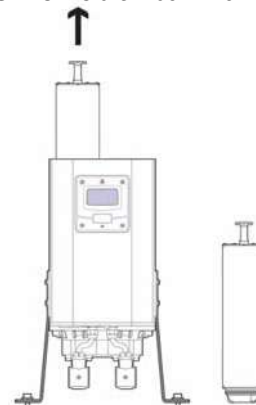
Servisné sady obsahujú: náplň so sušiacou látkou, tesnenie a ventily podľa servisného intervalu.

Signálka (29) upozorňuje na interval údržby:

- na displeji – Zelio Logic
- na skrinke



Obr.23-A: Náhradné diely



Obr.23-B: Výmena sušiacej náplne

Sušič	Objednávacie číslo	Servisná sada	Objednávacie číslo
NDL-60	035900116	NDK-60	

### 16.10. Prečistenie rebier chladiča a telesa ventilátora

Pre trvale vysokú účinnosť sušenia treba udržiavať celé zariadenie a najmä ventilátor chladiča a chladič v čistote – 1x za rok odsať, alebo tlakovým vzduchom prečistiť usadený prach z povrchu chladiacich rebier a ventilátora.

## 17. ODSTAVENIE

V prípade, že sa kompresor nebude dlhší čas používať, doporučuje sa vypustiť kondenzát z tlakovej nádrže a kompresor uviesť do prevádzky asi na 10 minút s otvoreným ventilom pre vypúšťanie kondenzátu (1) (Obr.18). Potom kompresor vypnúť vypínačom (3) na tlakovom spínači (2) (Obr.17), uzatvoriť ventil pre vypúšťanie kondenzátu a odpojiť zariadenie od elektrickej siete.

## 18. LIKVIDÁCIA PRÍSTROJA

Odpojiť zariadenie od elektrickej siete.

Vypustiť tlak vzduchu v tlakovej nádrži otvorením ventilu na vypúšťanie kondenzátu (1) (Obr.18).

Zariadenie zlikvidovať podľa miestne platných predpisov.

Triedenie a likvidáciu odpadu zadať špecializovanej organizácii.

Časť výrobu po skončení jeho životnosti nemajú negatívny vplyv na životné prostredie.

## 19. INFORMÁCIE O OPRAVÁRENSKEJ SLUŽBE

Záručné a mimozáručné opravy zabezpečuje výrobca alebo organizácie a opravárenské osoby, o ktorých informuje dodávateľ.

*Upozornenie !*

Výrobca si vyhradzuje právo vykonať na prístroji zmeny, ktoré však neovplyvnia podstatné vlastnosti prístroja.

## 20. VYHLADÁVANIE PORÚCH A ICH ODSTRÁNENIE



**Pred zásahom do zariadenia je potrebné znížiť tlak vzduchu vo vzdušníku na nulu a odpojiť zariadenie od elektrickej siete.**

Po poruche sušiča je nutné dôkladne vyčistiť vnútorný povrch vzdušníka a skondenzovanú kvapalinu dokonale odstrániť.

**Skontrolovať vlhkosť vystupujúceho vzduchu zo vzdušníka (viď. kap.6 - Technické údaje), pre zabezpečenie ochrany pripojeného zariadenia pred poškodením!**

Činnosti súvisiace s odstraňovaním porúch môže vykonávať len kvalifikovaný odborník servisnej služby.

PORUCHA	MOŽNÁ PRÍČINA	SPÔSOB ODSTRÁNENIA
Kompresor sa nerozbieha	Chýba sieťové napätie  Prerušené vinutie motora, poškodená tepelná ochrana chybný kondenzátor Zadretý piest alebo iná rotačná časť Nespína tlakový spínač	Kontrola napätia v zásuvke Kontrola poistky - chybnú vymeniť Uvoľnená svorka - dotiahnuť Kontrola elektrickej šnúry - chybnú vymeniť Motor vymeniť, resp. previnuť  Kondenzátor vymeniť Poškodené časti vymeniť Skontrolovať funkciu tlakového spínača
Kompresor spína často	Únik vzduchu z pneumatického rozvodu  Netesnosť spätného ventilu V tlakovej nádobe je väčšie množstvo skondenzovanej kvapaliny	Kontrola pneumatického rozvodu – uvoľnený spoj utesniť SV vyčistiť, vymeniť tesnenia, vymeniť SV Vypustiť skondenzovanú kvapalinu
Chod kompresora sa predlžuje	Únik vzduchu z pneumatického rozvodu  Opotrebené piestne krúžky Znečistený vstupný filter a predfilter Znečistený filter v sušiči Nesprávna funkcia solenoidného ventilu	Kontrola pneumatického rozvodu – uvoľnený spoj utesniť Opotrebené piestne krúžky vymeniť Znečistené filtre nahradiť novými Vymeniť výstupný filter v komore, príp. aj náplň, ak sa rozpadá alebo je veľmi prašná Opraviť alebo vymeniť ventil
Kompresor je hlučný (klepanie, kovové zvuky)	Poškodené ložisko piesta, ojnice, ložisko motora Uvoľnený (prasknutý) tlmiaci člen (pružina)	Poškodené ložisko vymeniť Poškodenú pružinu nahradiť
	<b>Membránový sušič</b>	
Sušič nesuší (vo vzduchu sa objavuje kondenzát)	nefunkčný ventilátor chladiča	ventilátor vymeniť preveriť prívod elektrickej energie
	Poškodený sušič	vymeniť sušič
	Znečistený automatický odvod kondenzátu na filtroch	vyčistiť / vymeniť
	Znečistené filtračné vložky filtra a mikrofiltra	Znečistené vložky nahradiť novými
	<b>Sušič NDM</b>	
Nízka výkonnosť rosného bodu	1. Nedostatočný tlak na vstupe 2. Elektrická porucha 3. Vlhká alebo znečistená sušiacia náplň 4. Príliš vysoká spotreba vzduchu 5. Nadmerná vstupná teplota vzduchu 6. Nedostatočne čistý vzduch 7. Blokovaný tlmič odfuku	1. Vstupný tlak musí byť min 4 Bar. Ak tomu tak nie je tak upraviť, nastaviť vstupný tlak. 2. Uistiť sa, že je prístroj zapnutý a predný panel sušiča svieti, skontrolovať správny cyklus sušiča. 3. Odstrániť príčinu kontaminácie. Vymeť kazety – nepoužívať znova. 4. Uistiť sa, že výkon sušiča zodpovedá požadovanej spotrebe vzduchu. 5. Kontrola technickej špecifikácie. 6. Zrušiť nesprávne nastavenia a kontaktovať servisného technika -upraviť nastavenia. 7. Kontaktovať servisného technika.



Zlyhanie cyklu sušiča	8. Riadiace jednotka nefunguje správne 9. Nesvieti kontrolka 10. Nedostatočný vstupný tlak 11. Porucha odtlakovania počas regenerácie 12. Výstupný prietok je zastavený	8. Skontrolovať, že riadiaca jednotka je napojená, skontrolovať na obrazovke stav, aby sa zabezpečilo, že je napojenie elektromagnetických ventilov v normálnej cyklickej prevádzke. 9. Skontrolovať napojenie jednotky a poistky 10. Vstupný tlak musí byť min 4 Bar. Ak tomu tak nie je tak – upraviť a nastaviť vstupný tlak. 11. Ak je elektromagnetický ventil napojený na prúd a nepracuje správne – ventil vymeniť. Ventil pracuje správne, ak je na výstupe počuť cvaknutie, keď odfúkne 12. Skontrolujte vstupný prívod vzduchu.
Konštantné odtlakovanie	13. Porucha spustenia sušiča 14. Nepravideľný prietok vzduchu z odľuku	13. Vypnúť a reštartovať sušič. Skontrolovať, že je sušič pred zapnutím pod tlakom - aby bolo možné spustiť sušič pred začatím prevádzky. 14. Chybný alebo poškodený ventil, je potrebný servis

## **OBSAH**

<b>DŮLEŽITÉ INFORMACE .....</b>	<b>114</b>
1. OZNAČENÍ CE .....	114
2. KONTRAINDIKACE A VEDLEJŠÍ ÚČINKY .....	114
3. UPOZORNĚNÍ.....	114
4. UPOZORNĚNÍ A SYMBOLY .....	115
5. SKLADOVACÍ A PŘEPRAVNÍ PODMÍNKY .....	115
6. TECHNICKÉ ÚDAJE .....	116
7. POPIS VÝROBKU .....	117
8. POPIS FUNKCE .....	119
<b>MONTÁŽ .....</b>	<b>122</b>
9. PODMÍNKY POUŽITÍ .....	122
10. INSTALACE VÝROBKU .....	122
11. SCHÉMATA ZAPOJENÍ .....	129
12. PNEUMATICKÁ SCHÉMATA .....	131
13. PRVNÍ UVEDENÍ DO PROVOZU .....	132
<b>OBSLUHA .....</b>	<b>133</b>
14. ZAPNUTÍ KOMPRESORU .....	133
<b>ÚDRŽBA .....</b>	<b>135</b>
15. INTERVALY ÚDRŽBY .....	135
16. ÚDRŽBA .....	135
17. Odstavení .....	138
18. LIKVIDACE PŘÍSTROJE.....	138
19. INFORMACE O SERVISU .....	139
20. NALEZENÍ PORUCH A JEJICH ODSTRANĚNÍ .....	139
<b>PŘÍLOHA.....</b>	<b>141</b>
21. ZÁZNAM O INSTALACI .....	145

## **DŮLEŽITÉ INFORMACE**

### **1. OZNAČENÍ CE**

Výrobky označené značkou shody **CE** splňují bezpečnostní směrnice (93/42/EEC) Evropské unie.

### **2. KONTRAINDIKACE A VEDLEJŠÍ ÚČINKY**

Nejsou známy žádné kontraindikace ani vedlejší účinky.

### **3. UPOZORNĚNÍ**

#### **3.1. Všeobecné upozornění**

- Návod k montáži, obsluze a údržbě je součástí přístroje. Je nutné, aby byl k dispozici vždy v jeho blízkosti. Důsledné dodržování tohoto návodu je předpokladem pro správné používání podle určení a správnou obsluhu přístroje.
- Bezpečnost obsluhujícího personálu a bezporuchový provoz přístroje jsou zaručeny pouze při používání originálních částí přístroje. Používejte pouze příslušenství a náhradní díly uvedené v technické dokumentaci nebo vysloveně povolené výrobcem. Jestliže použijete jiné příslušenství, nemůže výrobce žádným způsobem ručit za bezpečný provoz a bezpečné fungování.
- Na škody, které vznikly používáním jiného příslušenství, než jaké předepisuje nebo doporučuje výrobce, se nevztahuje záruka.
- Výrobce přebírá odpovědnost s ohledem na bezpečnost, spolehlivost a funkci pouze v těchto případech:
  - montáž, nové nastavení, změny, rozšíření a opravy provádí výrobce nebo společnost jím pověřená;
  - přístroj je používán v souladu s návodem k montáži, obsluze a údržbě.
- Návod k montáži, obsluze a údržbě odpovídá v době tisku provedení přístroje a stavu podle příslušných bezpečnostně technických norem. Výrobce si vyhrazuje všechna práva na ochranu pro uvedená zapojení, metody a názvy.
- Překlad návodu k montáži, obsluze a údržbě je vyhotoven v souladu s nejlepšími znalostmi. V případě nejasností platí slovenská verze textu.

#### **3.2. Všeobecná bezpečnostní upozornění**

Výrobce vyvinul a zkonstruoval přístroj tak, aby bylo vyloučeno jakékoli nebezpečí při správném používání podle určení. Výrobce považuje za svou povinnost popsat následující bezpečnostní opatření, aby se mohla vyloučit zbytková poškození.









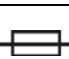


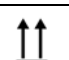




- Při provozu přístroje je nutné respektovat zákony a regionální předpisy platné v místě používání. V zájmu bezpečného průběhu práce jsou za dodržování předpisů odpovědní provozovatel a uživatel.
- Originální obal by měl být uchován pro případ vrácení zařízení. Originální obal zaručuje optimální ochranu přístroje během přepravy. Jestliže bude nutné přístroj v průběhu záruční doby vrátit, výrobce neručí za škody vzniklé následkem nesprávného zabalení.
- Před každým použitím přístroje je nutné, aby se uživatel přesvědčil o řádné funkci a bezpečném stavu přístroje.
- Uživatel musí být obeznámen s obsluhou přístroje.
- Výrobek není určen pro provoz v oblastech, kde hrozí nebezpečí výbuchu.
- Pokud v přímé souvislosti s provozem přístroje dojde k nežádoucí události, uživatel je povinen o této události bezodkladně informovat svého dodavatele.

#### **3.3. Bezpečnostní upozornění k ochraně před elektrickým proudem**

- Zařízení může být připojeno pouze k řádně instalované zásuvce s ochranným připojením.
- Před připojením přístroje je třeba zkontrolovat, zda hodnoty síťového napětí a síťového kmitočtu uvedené na přístroji odpovídají hodnotám napájecí sítě.
- Před uvedením do provozu je třeba zkontrolovat případné poškození přístroje a připojovaných vzduchových a elektrických rozvodů. Poškozené pneumatiké a elektrické vedení je nutné okamžitě vyměnit.
- Při nebezpečných situacích nebo technických poruchách je nutné přístroj ihned odpojit ze sítě (vytáhnout síťovou zástrčku).
- Před zahájením jakýchkoli prací souvisejících s opravami a údržbou proveďte následující:
  - vytáhněte síťovou zástrčku ze zásuvky,
  - vypusťte tlak z tlakové nádrže a odvzdušněte tlakové potrubí
- Instalaci přístroje smí provádět pouze kvalifikovaný odborník.

#### 4. UPOZORNĚNÍ A SYMBOLY

V návodu k montáži, obsluze a údržbě, na obalech a výrobku se pro zvlášť důležité údaje používají následující názvy, případně symboly:

	Upozornění nebo příkazy a zákazy zabraňující poškození zdraví nebo vzniku věcných škod.
	Výstraha před nebezpečným elektrickým napětím.
	Přečtěte si návod k použití
	CE – označení
	Kompresor je ovládaný dálkově a může se spustit bez výstrahy.
	Pozor! Horký povrch.
	Připojení ochranného vodiče
	Svorka pro ekvipotenciální připojení
	Pojistka
	Střídavý proud
	Manipulační značka na obalu – KŘEHKÉ
	Manipulační značka na obalu – TOUTO STRANOU NAHORU
	Manipulační značka na obalu – CHRAŇTE PŘED VLHKEM
	Manipulační značka na obalu – TEPLOTNÍ OMEZENÍ
	Manipulační značka na obalu – OMEZENÉ STOHOVÁNÍ
	Značka na obalu – RECYKLOVATELNÝ MATERIÁL

#### 5. SKLADOVACÍ A PŘEPRAVNÍ PODMÍNKY

Kompresor je ze závodu zasílán v přepravním obalu. Tento obal chrání přístroj před poškozením při přepravě.



**Je-li to možné, používejte při přepravě kompresoru vždy originální obal. Kompresor přepravujte nastojato, vždy zajištěný přepravním upevněním.**



Během přepravy a skladování chraňte kompresor před vlhkostí, nečistotami a extrémními teplotami. Kompresory v originálním obalu lze skladovat v teplých, suchých a bezprašných prostorech. Neskladujte v prostorech společně s chemickými látkami.



Je-li to možné, obalový materiál si uschovejte. Pokud to možné není, zlikvidujte obalový materiál v souladu se zásadami ochrany životního prostředí. Přepravní karton lze přidat ke starému papíru.



**Kompresor se smí přepravovat pouze bez tlaku. Před přepravou je nezbytně nutné vypustit tlak vzduchu z tlakové nádrže a tlakových hadic a vypustit případný kondenzát.**

## 6. TECHNICKÉ ÚDAJE

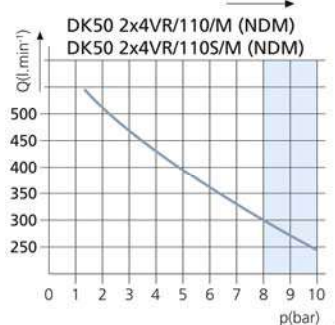
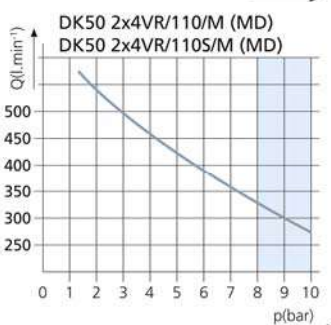
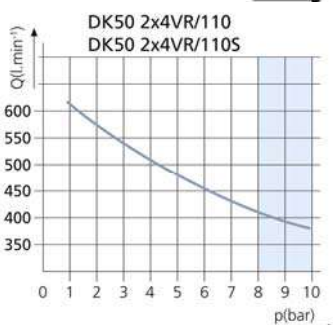
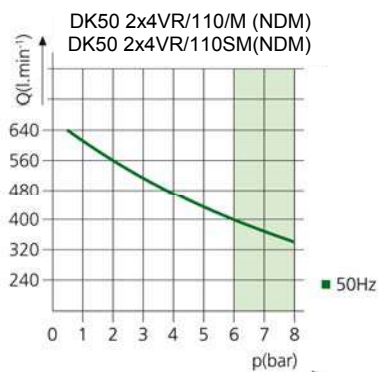
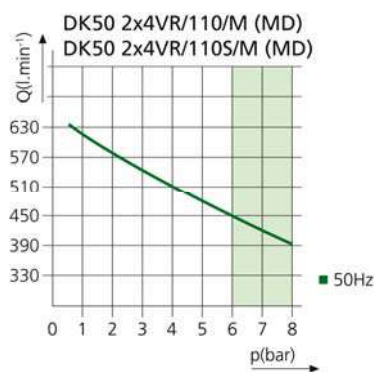
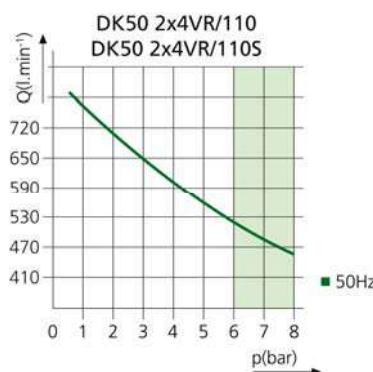
		DK50 2x4VR/110	DK50 2x4VR/110S	DK50 2x4VR/110	DK50 2x4VR/110S
Jmenovité napětí / frekvence	V / Hz	3x400/50	3x400/50	3x400/50	3x400/50
Výkon kompresoru při přetlaku 6 bar	Lit.min <sup>-1</sup>	520	520	410	410
Výkonnost kompresoru při přetlaku 6 bar se sušičem	MD	430	430	330	330
	NDM	400	400	300	300
Maximální proud kompresoru	A	9.4	10.2	9.4	10.2
Maximální proud kompresoru se sušičem	A	10.1	10.6	10.1	10.6
Výkon motoru	kW	2x2.2	2x2.2	2x2.2	2x2.2
Objem vzdušníku	Lit.	110	110	110	110
Pracovní tlak	bar	<b>6.0 – 8.0</b>	<b>6.0 – 8.0</b>	<b>8.0 – 10.0</b>	<b>8.0 – 10.0</b>
Povolený provozní tlak pojistného ventilu	bar	9.0	9.0	12.0	12.0
Hlučnost	L <sub>pA</sub> [dB]	77	58	77	58
Provozní režim kompresoru		trvalý S 1	trvalý S 1	trvalý S 1	trvalý S 1
Provozní režim kompresoru se sušičem		trvalý S 1	trvalý S 1	trvalý S 1	trvalý S 1
Rozměry kompresoru š x h x v	mm	1090x540x830	1260x840x1050	1090x540x830	1260x840x1050
Rozměry kompresoru se sušičem š x h x v	MD	1210x675x830	1260x840x1050	1210x675x830	1550x795x1050
	NDM	1457x795x1250	1550x840x1262	1457x795x1250	1550x840x1262
Hmotnost kompresoru	kg	136	218	136	218
Hmotnost kompresoru se sušičem	MD	158	240	158	240
	NDM	172	254	172	254
Stupeň sušení vzduchu se sušičem					
Atmosferický rosný bod	MD	-20			
Tlakový rosný bod	NDM	-35			
Provedení podle STN EN 60 601-1		Třída I			

### Klimatické podmínky skladování a přepravy

Teplota -25 až +55 °C, 24 h až +70 °C  
 Relativní vlhkost vzduchu 10 až 90 % (bez kondenzace)

### Klimatické podmínky při provozu

Teplota +5 až +40 °C  
 Relativní vlhkost vzduchu 70 %



## 6.1. Korekce výkonu FAD (množství nasátého atmosférického vzduchu) pro rozdíly v nadmořské výšce

Tabulka korekcí FAD

Nadmořská výška [m n. m.]	0–1 500	1 501–2 500	2 501–3 500	3 501–4 500
FAD [l/min]	FAD x 1	FAD x 0,8	FAD x 0,71	FAD x 0,60

Výkon FAD znamená podmínky převládající v nadmořské výšce 0 m n. m.:  
Teplota: 20 °C  
Atmosférický tlak: 101 325 Pa  
Relativní vlhkost: 0 %

## 7. POPIS VÝROBKU

### 7.1. Použití podle určení

Kompresory jsou zdrojem čistého, bezolejového stlačeného vzduchu určeného pro připojení ke stomatologickým přístrojům a zařízením.

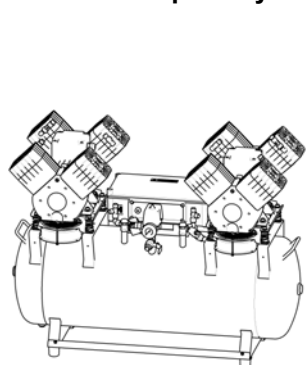
**Kompresory se vyrábějí podle účelu v následujících provedeních:**

**Dentální kompresory DK50 2x4VR/110** – jsou určeny pro samostatné umístění ve vhodném prostoru.

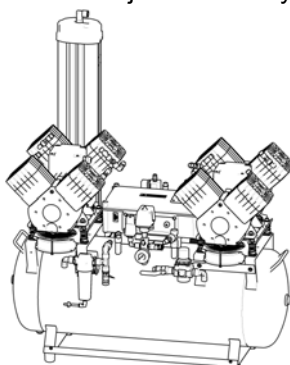
**Dentální kompresory DK50 2x4VR/110/M** – jsou určeny pro samostatné umístění ve vhodném prostoru a vybaveny sušičem vzduchu.

**Dentální kompresory DK50 2x4VR/110S** - jsou umístěny ve skříňkách s účinným tlumením hluku, jsou vhodné pro umístění v ordinaci.

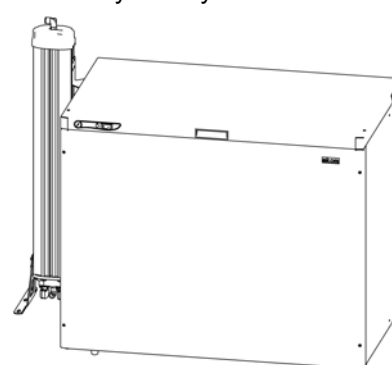
**Dentální kompresory DK50 2x4VR/110S/M** - jsou umístěny ve skříňkách a vybaveny sušičem vzduchu.



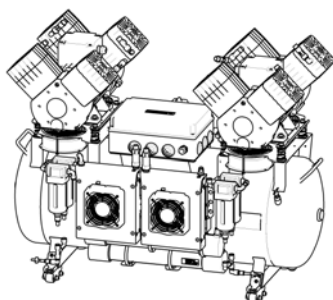
**DK50 2x4VR/110**



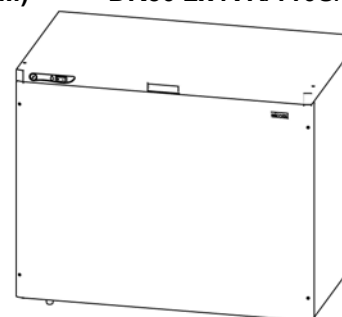
**DK50 2x4VR/110/M (NDM)**



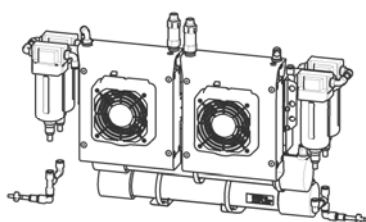
**DK50 2x4VR/110S/M**



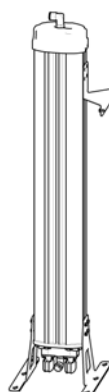
**DK50 2x4VR/110/M (MD)**



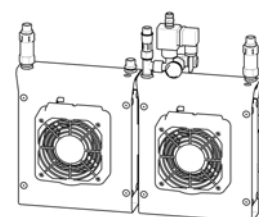
**S110R**



**Membránový sušič MD s chladičem**



**Adsorpční sušič NDM**



**Chladič**



**Stlačený vzduch kompresoru není bez přídavného filtračního zařízení vhodný k provozu dýchacích přístrojů nebo podobných zařízení.**

## 7.2. Doplnkové příslušenství

**Výrobky mohou být vybaveny doplňkovým příslušenstvím, které není součástí základní dodávky, musí být objednáno samostatně:**

### Filtr regulátoru / sada 604012967-000 /

Filtr regulátoru slouží k odstraňování nečistot o velikosti do 5 µm ze stlačeného vzduchu. Pokud má kompresor provedení bez sušiče, pak při použití uvedeného doplňkového příslušenství bude z výstupního tlakového vzduchu částečně odstraněna vlhkost. Takto upravený stlačený vzduch lze použít všude tam, kde jeho parametry vyhovují daným požadavkům. Regulátor zajistí nastavení konstantního tlaku vystupujícího vzduchu (pod podmínkou, že hodnota nastaveného tlaku není větší než spínací tlak nastavený na tlakovém spínači).



### Regulátor / sada 604022073-000 /

Regulátor zajistí nastavení konstantního tlaku vystupujícího vzduchu (pod podmínkou, že hodnota nastaveného tlaku není větší než spínací tlak nastavený na tlakovém spínači).

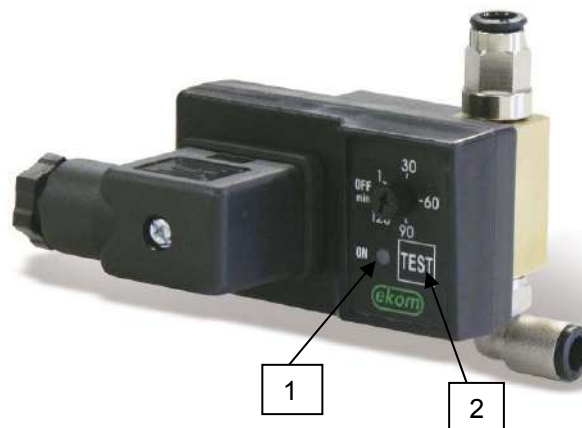
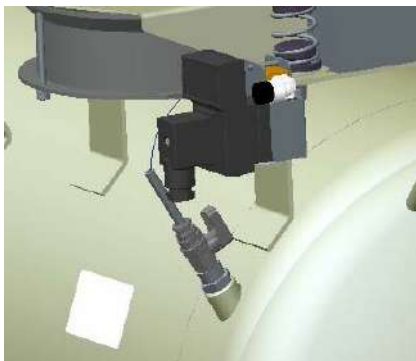


### Automatické odpouštění kondenzátu / sada 604011998-000 /

Funkce automatického odvádění kondenzátu (AOK) slouží k automatickému vypouštění zkondenzované kapaliny ze vzdušníku kompresoru v nastaveném časovém intervalu.

AOK provádí automatické otevírání elektromagnetického ventilu v předem nastavených časových intervalech a tím umožňuje vypouštění kondenzátu ze vzdušníku.

- Na časovém spínači je nastaven interval mezi dvěma otevřeními elektromagnetického ventilu (cca 30 min).
- Pokud dochází k nadměrné tvorbě kondenzátu, lze tento interval mezi dvěma otevřeními nastavit na kratší dobu.
  - Tlačítko TEST(2) – kontrola funkce elektromagnetického ventilu – po stlačení se otevře elektromagnetický ventil (signalizace ON) a začne běžet interval mezi dvěma otevřeními elektromagnetického ventilu.
  - Svítí LED kontrolka ON (1), která signalizuje, že ventil je otevřený.



## 8. POPIS FUNKCE

### Kompresor (obr. 1)

Agregát kompresoru (1) nasává atmosférický vzduch přes vstupní filtr (8) a stlačuje přes zpětný ventil (3) do vzdušníku (2). Spotřebič odebírá stlačený vzduch ze vzdušníku, čímž dojde k poklesu tlaku na zapínací tlak nastavený na tlakovém spínači (4), při němž se zapne kompresor. Kompresor opět stlačí vzduch do vzdušníku až na hodnotu vypínacího tlaku, po jehož dosažení se kompresor vypne. Pojistný ventil (5) zamezuje překročení tlaku ve vzdušniku nad maximální povolenou hodnotu. Vypouštěcím ventilem (7) se vypouští kondenzát ze vzdušníku. Stlačený a čistý vzduch je ve vzdušniku připravený pro další použití.

### Kompresor s membránovým sušičem (MD) (obr. 2)

Agregát kompresoru (1) nasává atmosférický vzduch přes vstupní filtr (8) a stlačený ho dodává přes zpětný ventil (3) do chladiče (10). Vzduch dále proudí přes filtr (33) a mikrofiltr (34) do sušiče (35), přes zpětný ventil (3) vysušený a čistý do vzdušníku (2). Kondenzát z filtru a mikrofiltru je automaticky vypouštěn do nádoby. Sušič zajistí kontinuální vysoušení stlačeného vzduchu. Stlačený, suchý a čistý vzduch je ve vzdušniku připraven pro další použití.

### Kompresor se sušičem NDM (obr. 3)

Agregát kompresoru (1) nasává atmosférický vzduch přes vstupní filtr (8) a stlačený ho dodává přes zpětný ventil (3) do chladiče (10). Vzduch dále proudí přes odlučovač kondenzátu (15), přes komoru sušiče (11) s adsorbérem, kde se zachytí vlhkost, do vzdušníku (2). Adsorbér se po každém vypnutí kompresoru tlakovým spínačem regeneruje během odtlačování komory sušiče. Vzduch přitom uniká z adsorpční komory přes otevřený solenoidový ventil, současně s jejím profukováním vysušeným vzduchem. Sušení vzduchu probíhá v jedné komoře a regenerace probíhá v druhé komoře. V pravidelných cyklech se mění režim komor a proces sušení a regenerace se v komorách provádí v opačném pořadí. Stlačený, suchý a čistý vzduch je ve vzdušniku připraven k dalšímu použití. Konstantní tlak na výstupu udržuje regulátor tlaku (12) Tlakový spínač (13) zabezpečuje ochranu sušiče před poškozením při dlouhodobé činnosti kompresoru při nízkém tlaku (pod 5 bar)

### Skříňka kompresoru (obr. 4)

Skříňka zajišťuje kompaktní překrytí kompresoru, čímž účinně tlumí hluk a zároveň zajišťuje dostatečnou výměnu chladicího vzduchu. Ventilátor (18) pod agregátem kompresora a ventilátory skrinky (26) zabezpečují chlazení kompresora a priestor v skrinke. Ventilátory sú v činnosti súčasne s motorom kompresora. Po dlhšej činnosti kompresora, keď sa zvýši teplota v skrinke nad 40°C, zopnú sa automaticky chladiace ventilátory aj keď kompresor nie je v chode. Po vychlazení priestoru v skrinke pod cca 32°C, sa ventilátory automaticky vypnú.

Na přední části skříňky je umístěna kontrolka (29), která při provedení kompresoru s NDL sušičem upozorňuje na servis (viz kapitola – Intervaly údržby)



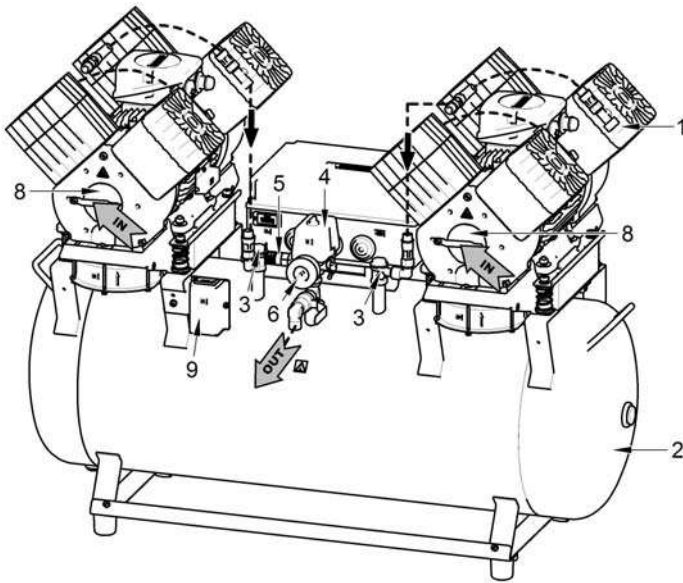
**Je zakázáno vytvářet překážky pro vstup chladicího vzduchu do skříňky (po obvodu spodní části skříňky) a na výstupu teplého vzduchu v horní zadní části skříňky.**



**V případě umístění kompresoru na měkkou podlahu např. koberec je nutné vytvořit mezeru mezi základnou a podlahou nebo skříňkou a podlahou např. podložení patek.**

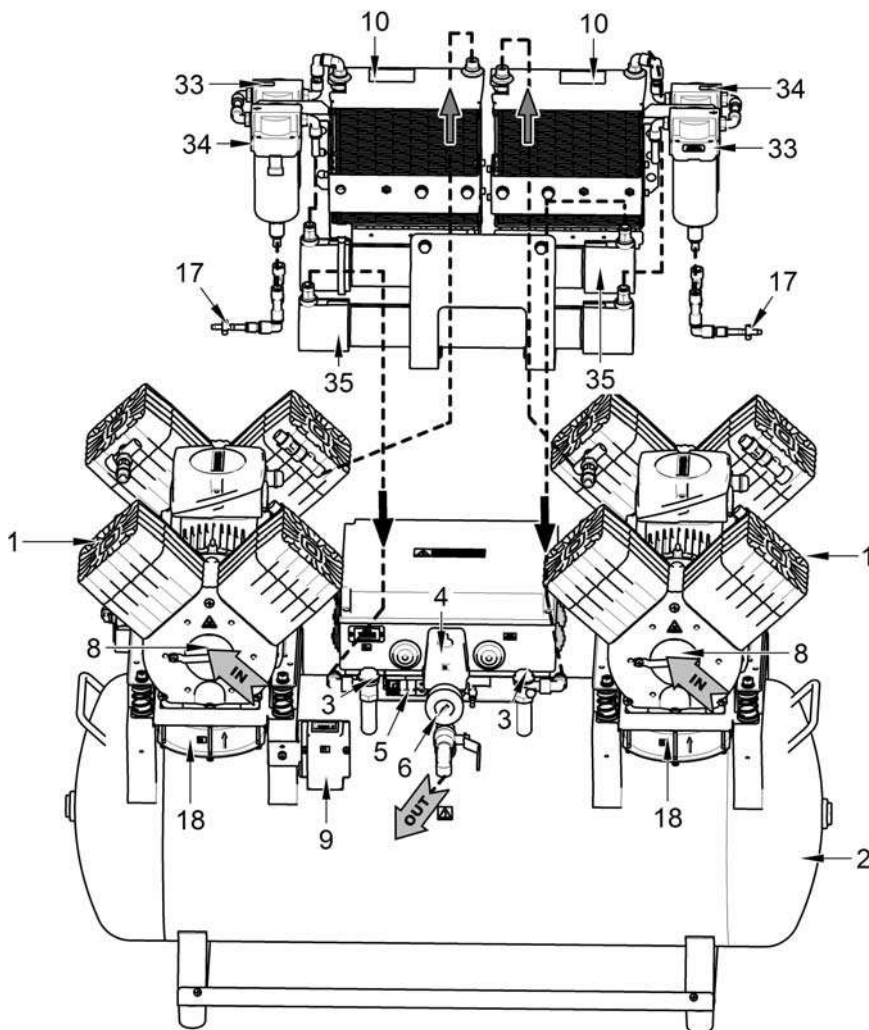


Obr. 1 – Kompresor

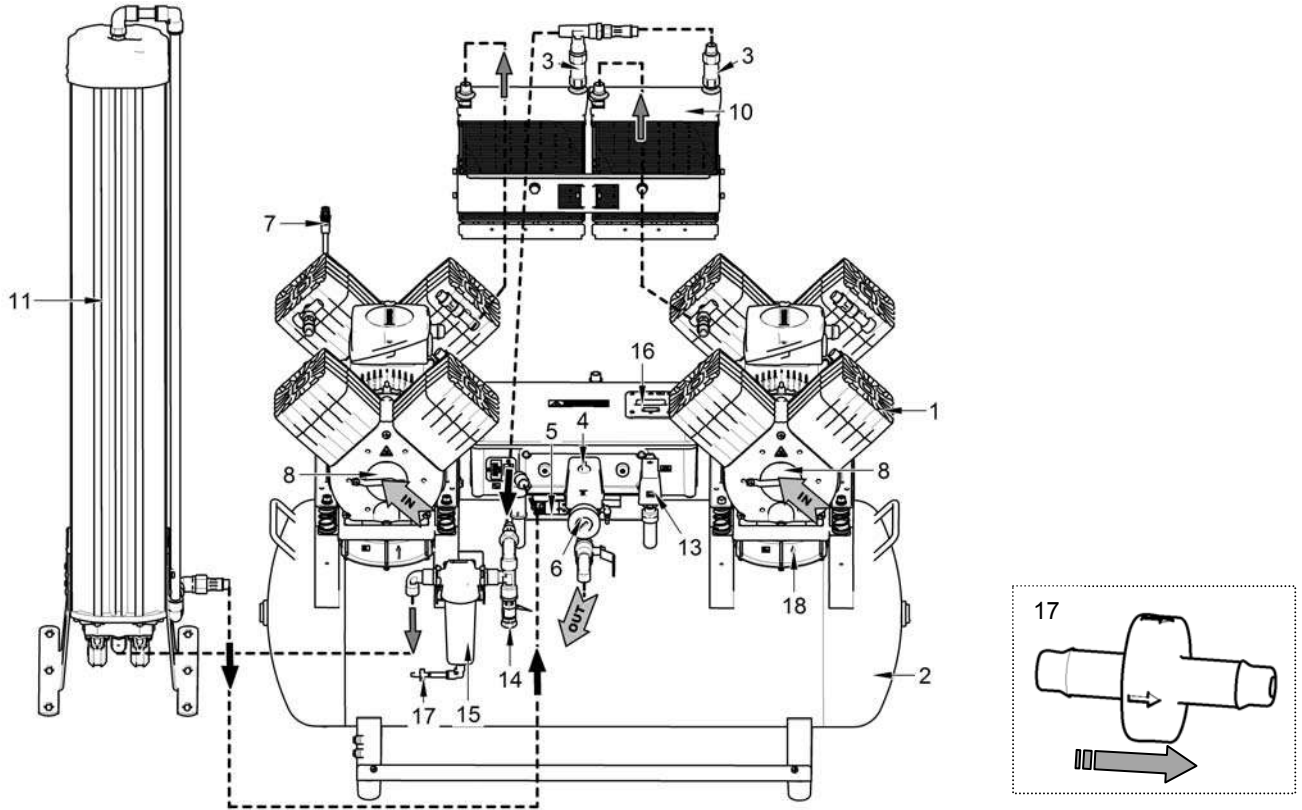


1. Agregát kompresoru
2. Vzdušník
3. Zpětný ventil
4. Tlakový spínač
5. Pojistný ventil
6. Tlakoměr
7. Vypouštěcí ventil kondenzátu
8. Vstupní filtr
9. Počítadlo hodin
10. Chladič sušiče
11. Adsorbční sušič (NDM)
12. -
13. Tlakový spínač 2
14. Přetlakový ventil
15. Odlučovač kondenzátu
16. Řídicí elektronika
17. Zpětný ventil
18. Ventilátor kompresoru
19. Plynové pružiny skříňky
20. Stěnový doraz
21. Kabel elektrického napájení
22. Hádíčka manometru
23. Úhlové šroubení
24. -
25. Kolečko kompresoru
26. Ventilátor skříňky
27. Madlo
28. Vypínač
29. Kontrolka pro servis
30. Manometr skříňky
31. Teplotní spínač
32. Odtah
33. Filtr
34. Mikrofiltr
35. Membránový sušič (MD)

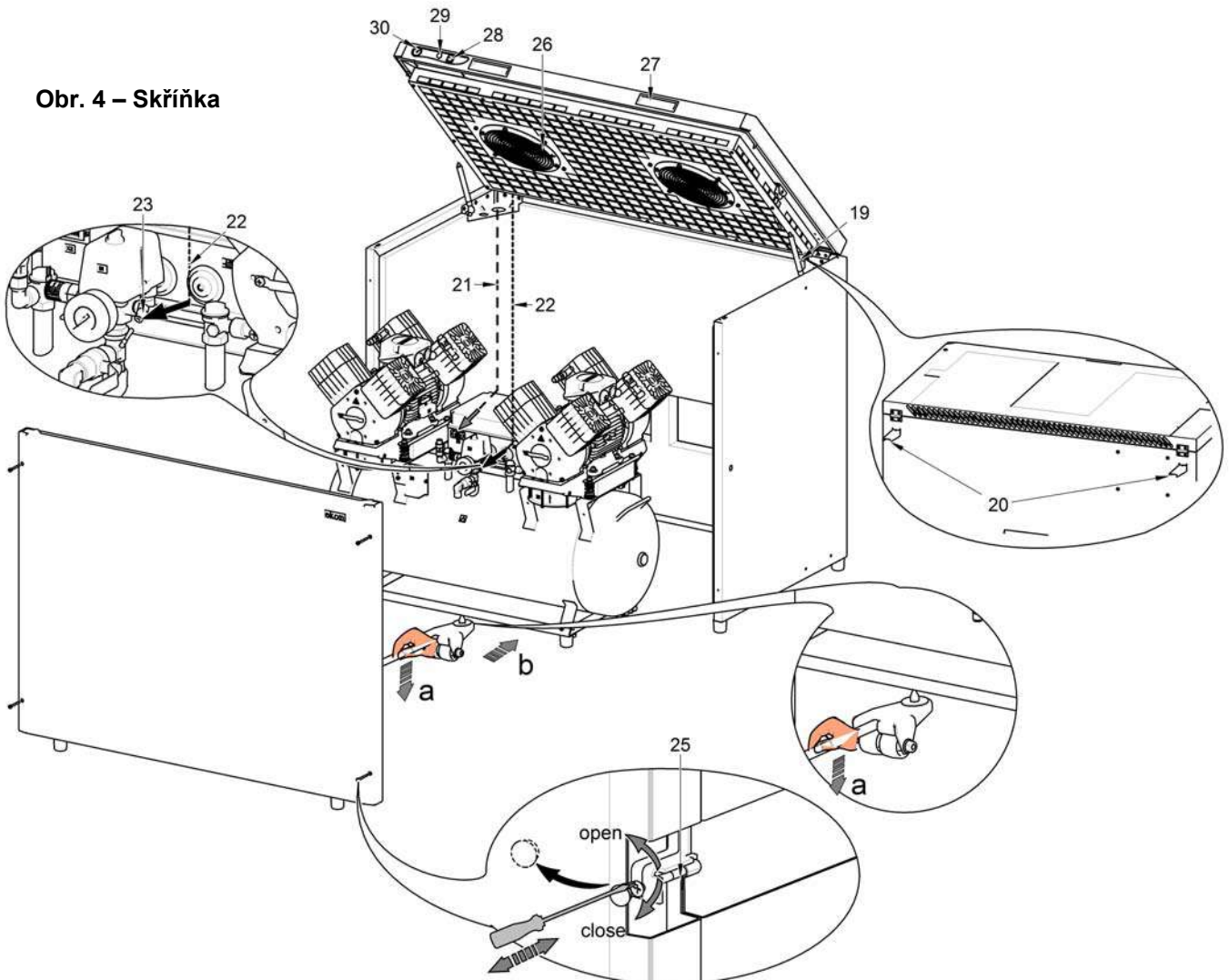
Obr. 2 – Kompresor s membránovým sušičem (MD)



**Obr. 3 – Kompressor se sušičem NDM**



**Obr. 4 – Skříňka**



## MONTÁŽ

### 9. PODMÍNKY POUŽITÍ

- Příklad smí být namontován a používán pouze v suchých, dobře větraných a bezprašných prostorách, kde se okolní teplota vzduchu pohybuje v rozmezí +5 až +40 °C a relativní vlhkost vzduchu nepřekračuje hodnotu 70 %, jinak není zaručena bezporuchová práce kompresoru. Kompresor musí být namontován tak, aby byl snadno přístupný pro obsluhu a údržbu a aby byl přístupný přístrojový štítek.
- Příklad musí stát na rovném a dostatečně stabilním podkladu (pozor na hmotnost kompresoru, viz bod 6. Technické údaje).
- Kompresory nesmějí být vystaveny vnějšímu prostředí. Příklad nesmí být provozován ve vlhkém nebo mokřem prostředí. Je zakázáno používat zařízení v prostorech s výskytem výbušných plynů, prachů nebo hořlavých kapalin.
- Před zabudováním kompresoru do zdravotnických zařízení musí dodavatel posoudit, zda poskytnuté médium – vzduch vyhovuje požadavkům daného účelu použití. Respektujte pro tyto účely technické údaje výrobku. Klasifikaci a hodnocení shody má při zabudování provádět výrobce – dodavatel koncového výrobku.
- Jiné použití nebo použití nad tento rámec se nepovažuje za používání podle určení. Výrobce neručí za škody z toho vyplývající. Riziko nese výhradně provozovatel / uživatel.

### 10. INSTALACE VÝROBKU



**Kompresor smí namontovat a poprvé uvést do provozu pouze kvalifikovaný odborník. Jeho povinností je zaškolit obsluhující personál v používání a údržbě zařízení. Instalaci a zaškolení obsluhy potvrdí podpisem v dokumentu o odevzdání zařízení.**



**Před prvním uvedením do provozu je třeba odstranit všechny zajišťovací prvky sloužící k fixaci zařízení během přepravy – hrozí poškození výrobku.**

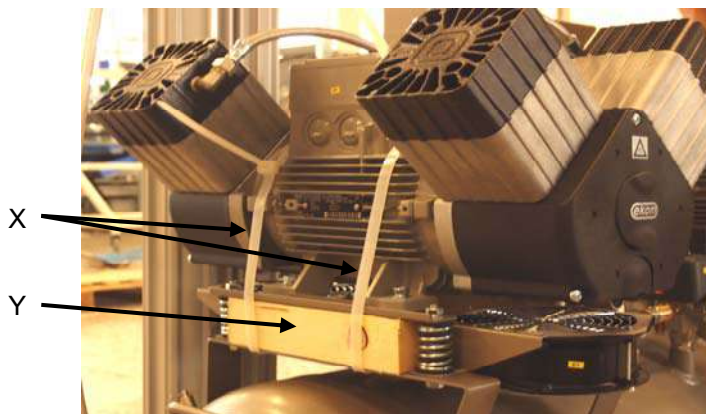


**Při činnosti kompresoru se části agregátu mohou zahřát na teploty nebezpečné při dotyku obsluhy nebo materiálu. Nebezpečí požáru! Pozor horký povrch!**



**Elektrický kabel pro připojení k elektrické síti ani vzduchové hadice nesmějí být zlomené. Přívodní šňůra nesmí být namáhána tahem, tlakem a nadměrným teplem.**

#### 10.1. Umístění kompresoru



Obr. 5 – Odjištění

#### Dentální kompresor DK50 2x4VR/110 (obr. 5)

Výrobek po vybalení z obalu postavte na podlahu místnosti, odstraňte obalové materiály a fixační díly (X, Y). Vhodným způsobem propojte spotřebič s kompresorem. Zástrčku síťového kabelu zapojte do zásuvky.

#### Dentální kompresor DK50 2x4VR/110/M (MD) (obr. 5)

Výrobek po vybalení z obalu postavte na podlahu místnosti, sejměte obalový materiál a odstraňte fixační díly (X, Y) – detail A. Připojte výstupní tlakovou hadici s koncovkou ke spotřebiči. Zástrčku síťového kabelu zapojte do zásuvky.

Hadičku pro odvod kondenzátu připojte k nádobě.



**Dentální kompresor DK50 2x4VR/110/M (NDM)(obr. 5)**

Výrobek po vybalení z obalu postavte na podlahu místnosti, odstraňte obalové materiály a fixační díly (X, Y). Sušič postavte na podlahu, přimontujte ke kompresoru pomocí šroubů a podložek – obr. 6. Kompresor se sušičem propojte hadicemi podle obr. 9 a 10. Na solenoidové ventily sušiče osadte podložku a připojte konektory podle obr. 8. Vhodným způsobem propojte spotřebič s kompresorem. Zástrčku síťového kabelu zapojte do zásuvky. Hadičku pro odvod kondenzátu z odlučovače kondenzátu připojte k nádobě.

**Dentální kompresor ve skříňce DK50 2x4VR/110S (obr. 4, obr. 5)**

Výrobek po vybalení z obalu postavte na podlahu místnosti, odstraňte obalové materiály a fixační díly (X, Y). Na skříňku kompresoru osadte stěnový doraz (20) 2 ks v zadní vrchní části skříňky a umístěte skříňku na požadované místo. Dorazy zajistí dostatečnou vzdálenost skříňky od stěny pro důkladnou ventilaci. Abyste mohli kompresor umístit do skříňky, musíte povolit 4 šrouby a odmontovat přední panel na skříňce. Konektor (21) skříňky připojte ke kompresoru. Tlakovou hadici a síťový kabel vedte otvory v zadní spodní části skříňky podle obr. 13. Nainstalujte šroubení s kohoutem (37) do otvoru na boku skříňky a připojte hadičku PA o Ø 6 / Ø 4 (38). Otvor na protilehlé straně skříňky zasklepte zátkou o Ø 16,5. (Volba strany pro instalaci šroubení s kohoutem je ponechána na rozhodnutí zákazníka). Do vypouštěcího ventilu (39) na vzdušniku zasuňte hadičku, která je součástí základní výbavy, její druhý konec zasuňte do kohoutu na vnitřní straně skříňky. Vypouštěcí ventil na vzdušniku přestavte do otevřené polohy. Pozor, číslování je převzato z výrobku 2x2V.

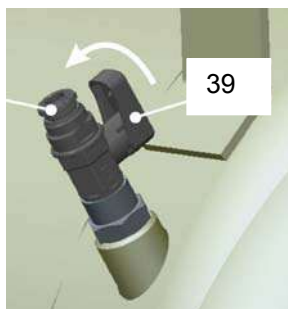
Kompresor uchopte za madlo a pomocí odtahu (32) a vestavěných koleček ho umístěte do skříňky. Hadičku (22) manometru (30) skříňky umístěte do rychlospojky na kompresoru a zpět umístěte přední panel. Vhodným způsobem propojte spotřebič s kompresorem. Vidlici síťového elektrického přívodu zapojte do síťové zásuvky.



38



37



39



Obr. 6

**V případě demontáže kompresoru odpojte konektor skříňky pomocí šroubováku! (Obr. 6)**

**Kompresor ve skříňce DK50 2x4VR/110S/M (MD) (obr. 4, obr. 5)**

Výrobek po vybalení z obalu postavte základnou na podlahu místnosti, sejměte všechny obalové materiály a odstraňte fixační díly (X,Y) – detail A. Kompresor umístěte do skříňky stejně jako v předchozím odstavci. Před osazením kompresoru do skříňky prostrčte hadičku(y) pro odvod kondenzátu otvorem v zadní stěně skříňky a připojte k nádobě. Zaslepte otvory na bocích skříňky zátkou o  $\varnothing$  16,5.



**Pro správnou funkci sušiče je potřeba, aby nádoba byla na podlaze. Jinak hrozí poškození sušiče.**

**Kompresor ve skříňce DK50 2x4VR/110S/M (NDM) (Obr. 4, Obr. 5)**

Výrobek po vybalení z obalu postavte základnou na podlahu místnosti, sejměte všechny obalové materiály a odstraňte fixační díly (X, Y) – detail A. Na skříňku kompresoru osadte stěnový doraz (20), 2 ks v zadní vrchní části skříňky a umístěte skříňku na požadované místo. Dorazy zajistí dostatečnou vzdálenost skříňky od stěny pro důkladnou ventilaci. Abyste mohli kompresor umístit do skříňky, musíte povolit 4 šrouby a odmontovat přední panel na skříňce. Kompresor uchopte za madlo a pomocí odtahu (32) a vestavěných koleček ho umístěte do skříňky. Po usazení kompresoru do skříňky, prostrčte tlakové hadice, hadičku pro odvod kondenzátu, síťový kabel a konektory otvory na zadní stěně skříňky podle obr. 13. Sušič postavte na podlahu a upevněte ji ke skříňce pomocí šroubů a podložek obr. 8. Propojte kompresor se sušičem tlakovými hadicemi a spojkami – obr. 13. Na vstupu sušiče „1“ propojte hadicí „1“. Na výstupu ze sušiče „2“ připojte hadicí „2“. Na solenoidové ventily sušiče osadte podložku a připojte konektory podle označení – obr. 9. Připojte hadičku pro odvod kondenzátu z odlučovače kondenzátu do odkalovací nádoby.

Konektor (21) skříňky připojte ke kompresoru. Hadičku (22) manometru (30) skříňky umístěte do rychlospojky na kompresoru a zpět umístěte přední panel. Zaslepte otvory na bocích skříňky zátkou o  $\varnothing$  16,5. Vhodným způsobem propojte spotřebič s kompresorem. Zástrčku síťového elektrického přívodu zapojte do síťové zásuvky.



**Pro správnou funkci sušiče je potřeba, aby nádoba byla na podlaze. Jinak hrozí poškození sušiče.**

**Montáž sušiče**

DK50 2x4VR/110/M



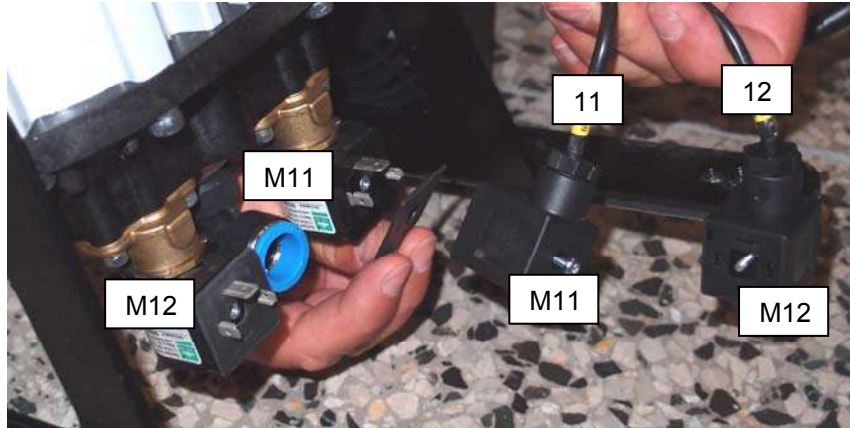
Obr. 7

DK50 2x4VR/110S/M



Obr. 8

### Zapojení solenoidového ventilu



Obr. 9

### Zapojení hadic

DK50 2x4VR/110/M



Obr. 10



Obr.11



Obr. 12

DK50 2x4VR/110S/M

Otvor pro tlakové hadice a hadičku na odvod kondenzátu

Otvor pro elektrické kabely a konektory solenoidových ventilů



Obr.13

## Poloha můstku pro kompresory DK50 2x4VR/110(M) a DK50 2x4VR/110S(M)

Můstek v instalační krabici musí být správně nakonfigurován, aby kompresory DK50 2x4VR/110(M) a DK50 2x4VR/110S(M) mohly správně fungovat. Výrobce při výrobě nastaví můstek do správné polohy pro daný typ kompresoru.

Pokud bude provedena změna konfigurace kompresoru z DK50 2x4VR/110(M) na DK50 2x4VR/110S(M) nebo opačně, musejí být provedeny následující úkony:



**Před provedením údržby nebo opravy kompresor vypněte a odpojte jej od sítě (vytáhněte síťovou zásuvku).**

Viz kapitola „SCHÉMA ZAPOJENÍ“ v návodu k obsluze.

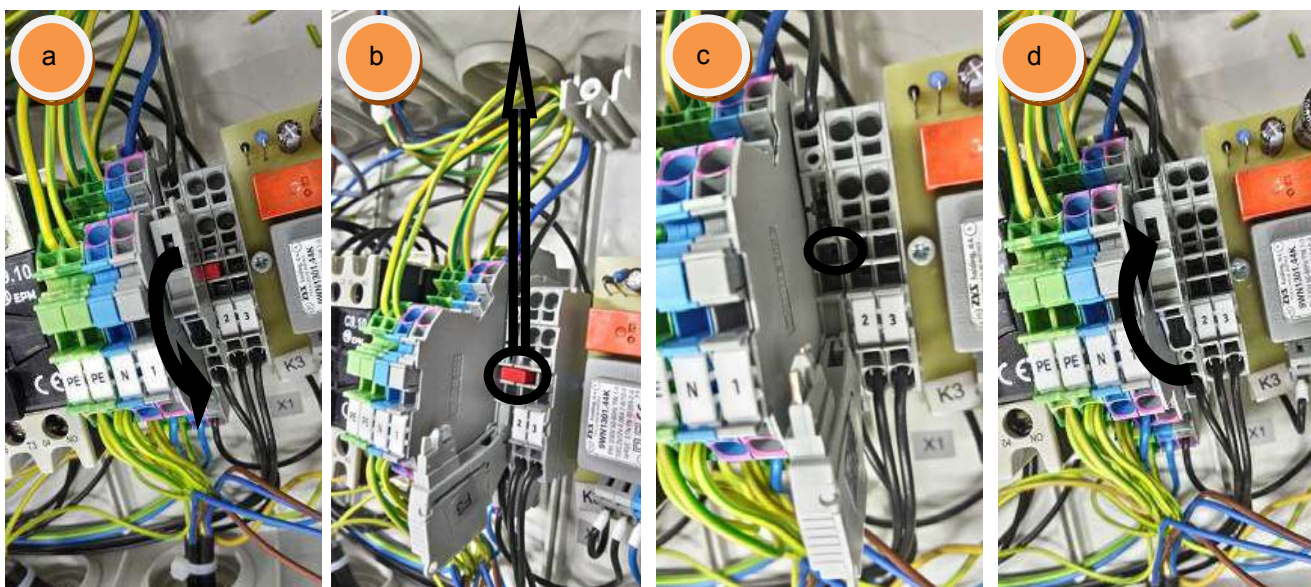
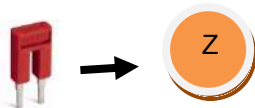


Můstek a slepý díl zabalené v instalační krabici

### A – ÚPRAVA KOMPRESORU Z DK50 2x4VR/110(M) na DK50 2x4VR/110S(M)

- vyjměte můstek Z (vyjmutý můstek)

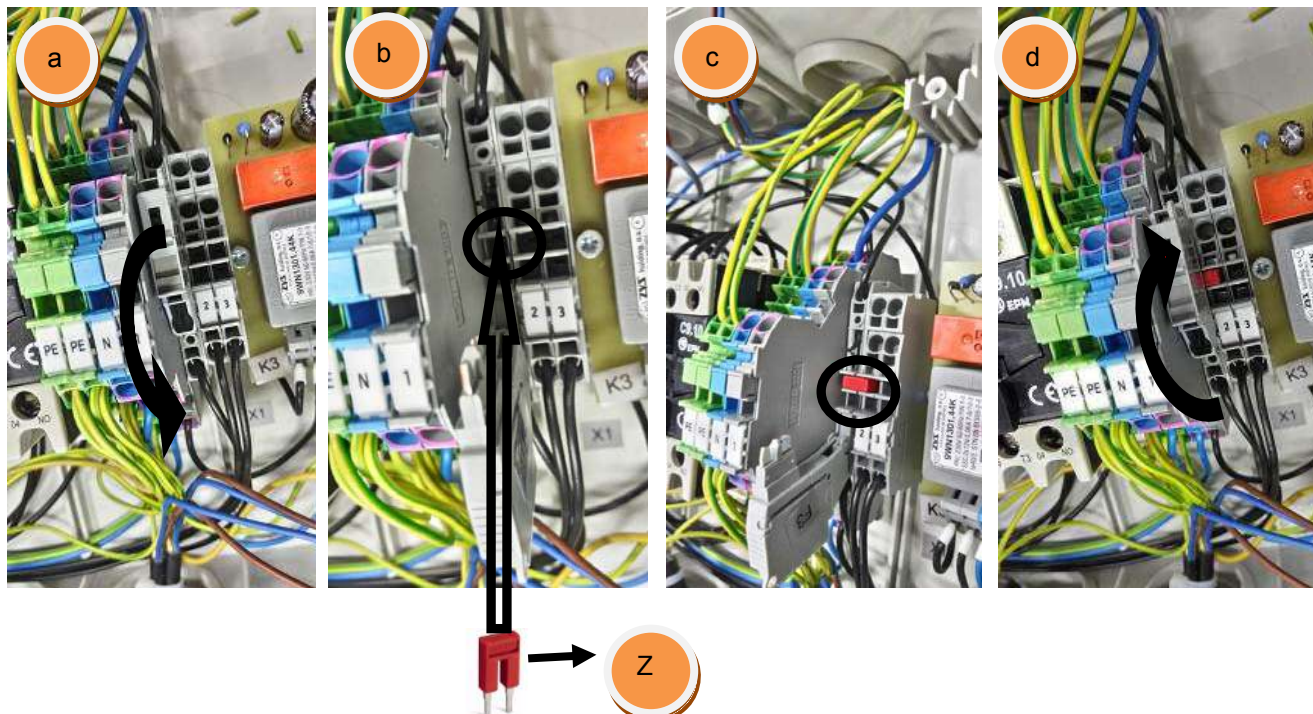
- Vyjmutím můstku Z zrušíte připojení k páskové svorkovnici X1 (obr. a-d).
- Po namontování kompresoru do krytu připojte napájecí šňůru do zásuvky X2 (obr.e) / X2, X3 - DK50 2x4VR/110/M(NDL) (obr.f).





**B – ÚPRAVA KOMPRESORU Z DK50 2x4VR/110S(M) na 2x4VR/110(M)**
**- nainstalujte můstek Z (nasazený můstek)**

- Použijte můstek Z (pol. 033190119-000) – k provedení připojení k páskové svorkovnici X1 (obr. a-d).
- Po namontování kompresoru do krytu připojte napájecí vodiče do zásuvky X2 (obr.e) / X2, X3 - DK50 2x4VR/110/M(NDL) (obr.f).


**10.2. Výstup stlačeného vzduchu**

(obr. 15)

Z výstupu stlačeného vzduchu (1) kompresoru vedte tlakovou hadici ke spotřebiči – soupravě pro zubní lékaře.

Obr. 15



### 10.3. Elektrická přípojka



**Zapojte zástrčku síťového kabelu do síťové zásuvky.**

**Přístroj se dodává s kabelem zakončeným zástrčkou s ochranným kontaktem. Je nutné dodržovat místní elektrotechnické předpisy. Napětí sítě a kmitočet musí souhlasit s údaji na přístrojovém štítku.**

(obr. 16)

- Zásuvka musí být z bezpečnostních důvodů dobře přístupná, aby bylo možné přístroj v případě nebezpečí bezpečně odpojit ze sítě.
- Příslušný proudový okruh musí být v rozvodu elektrické energie jištěn maximálně 16A.
- Kolík pro ekvipotenciální připojení  $\varnothing$  6 mm (1) propojte s rozvodem způsobem podle platných elektrotechnických předpisů. Zásuvka pro ekvipotenciální připojení (2) je doplňkové příslušenství a nenachází se v základním balení.



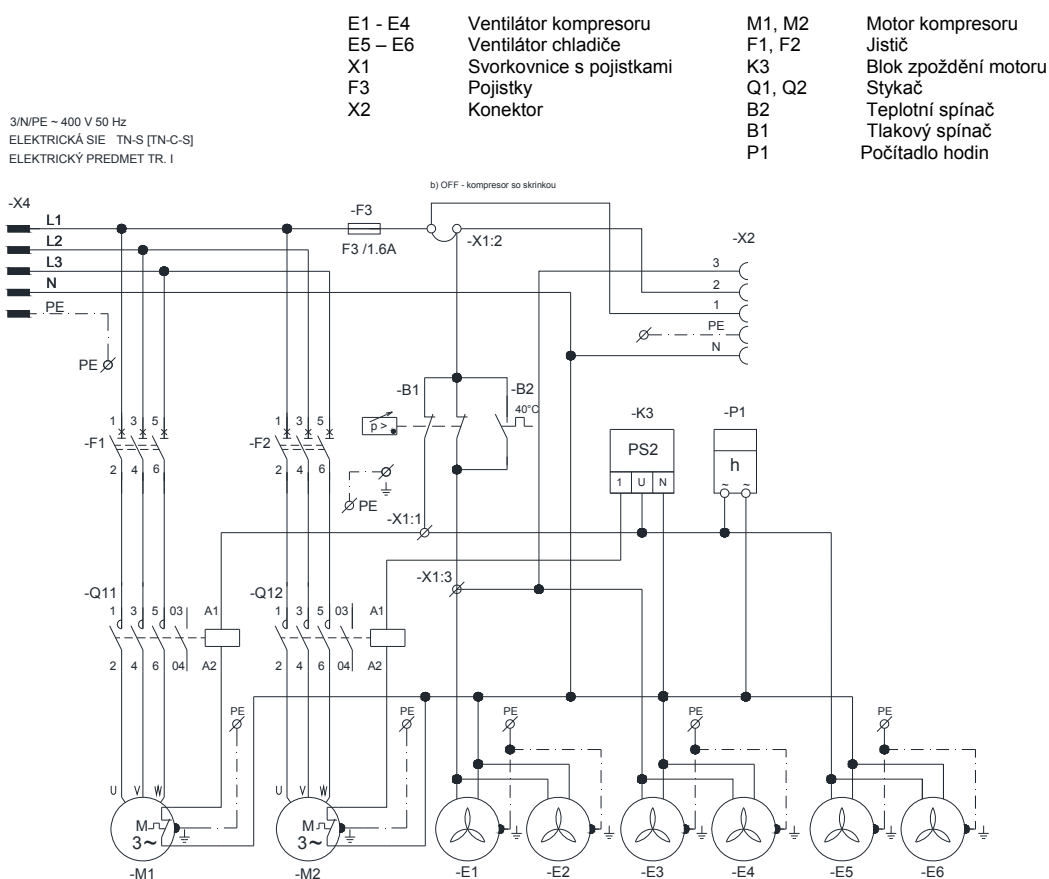
Obr. 17



**Elektrický kabel se nesmí dotýkat horkých částí kompresoru. Může dojít k poškození izolace!**

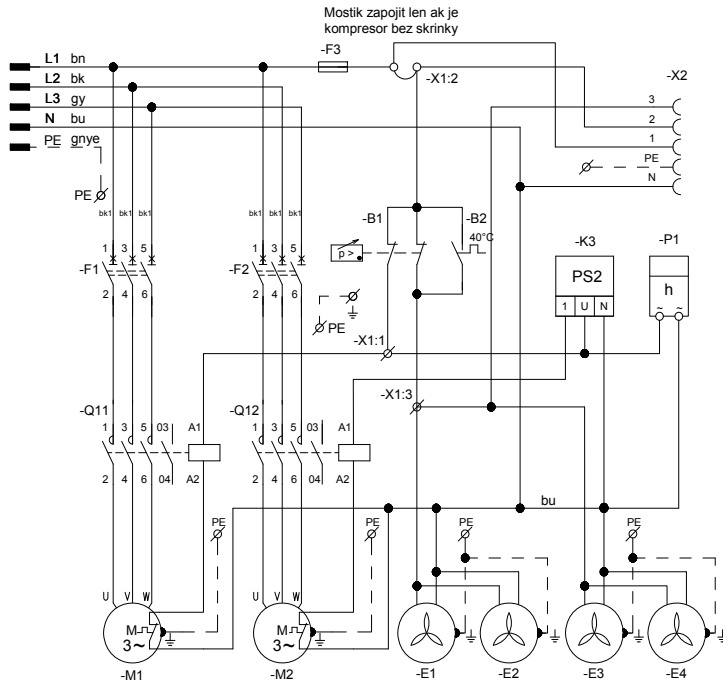
**Elektrický kabel pro připojení k elektrické síti ani vzduchové hadice nesmějí být zlomené.**

## 11. SCHÉMATA ZAPOJENÍ



DK50 2x4VR/110/M (MD)

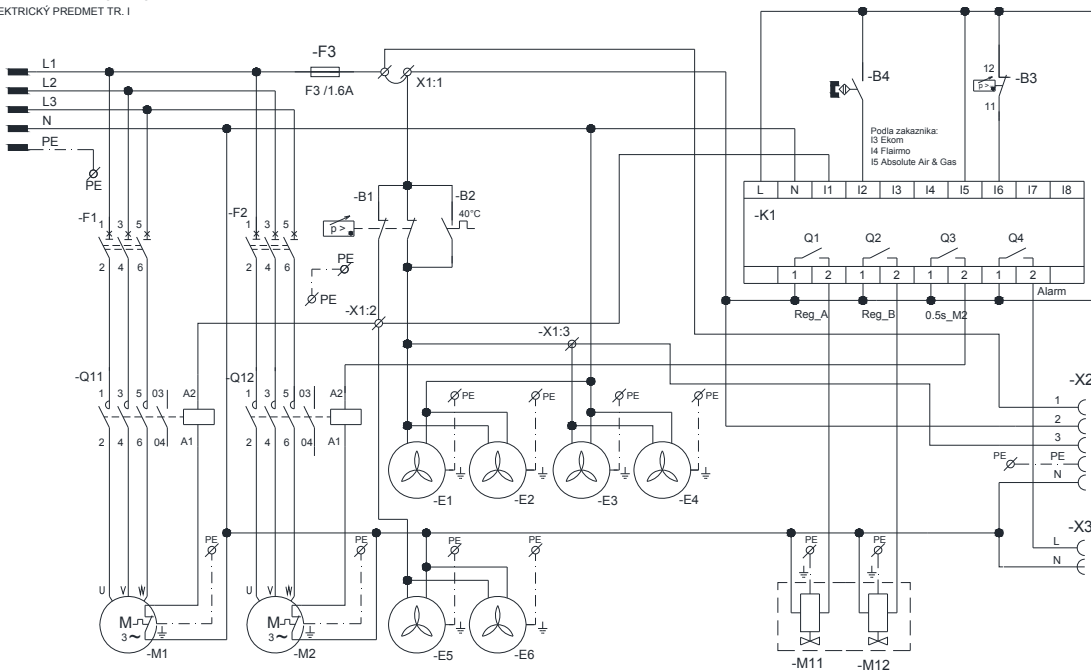
3/N/PE ~ 400/230 V 50.60 Hz  
ELEKTRICKÁ SIE TN-S [TN-C-S]  
ELEKTRICKÝ PŘEDMET TR. 1



**DK50 2x4VR/110**

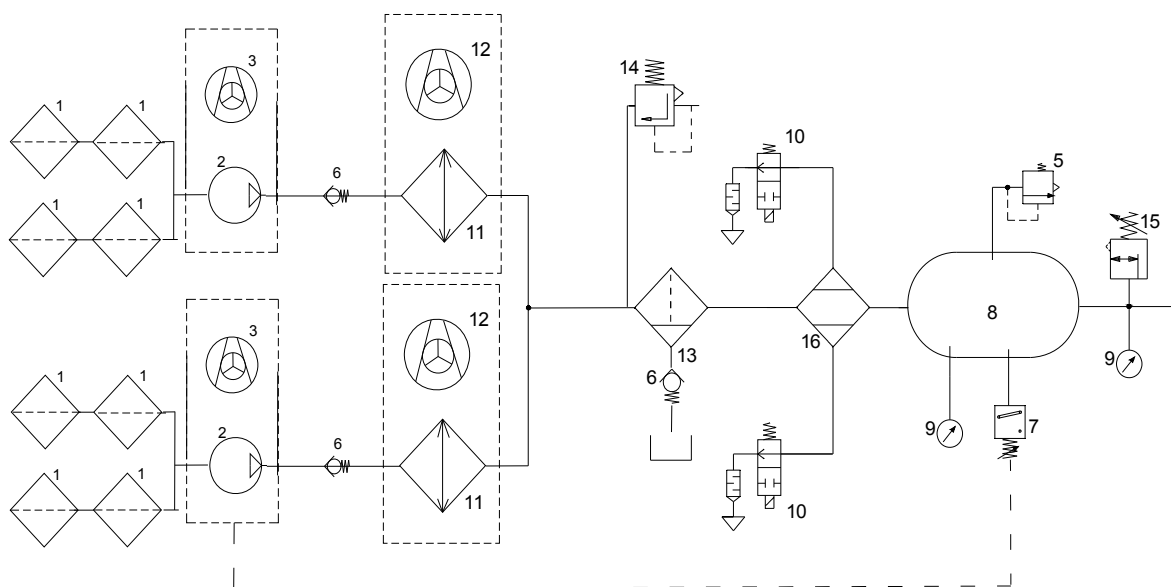
- |          |                           |          |                      |
|----------|---------------------------|----------|----------------------|
| E1 - E4  | Ventilátor kompresoru     | M1, M2   | Motor kompresoru     |
| E5 - E8  | Ventilátor chladiče       | F1, F2   | Jistič               |
| M11, M12 | Solenoidový ventil sušiče | K3       | Blok zpoždění motoru |
| K1       | Řídicí jednotka           | Q11, Q12 | Stykač               |
| X1       | Svorkovnice s pojistkami  | B2       | Teplotní spínač      |
| B4       | Jazyčkový přepínač        | B1, B3   | Tlakový spínač       |
| F3       | Pojistky                  |          |                      |
| X2       | Konektor                  |          |                      |

3/N/PE ~ 400 V 50 Hz  
ELEKTRICKÁ SIE TN-S [TN-C-S]  
ELEKTRICKÝ PŘEDMET TR. I

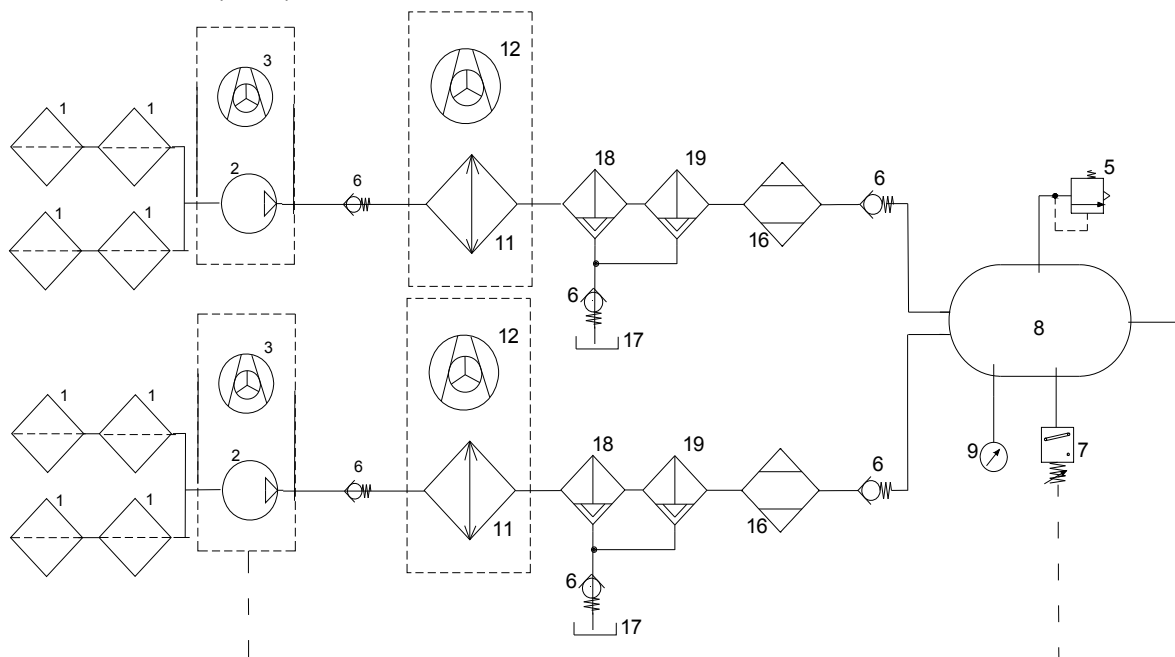


**DK50 2x4VR/110/M (NDM)**





DK50 2x4VR/110/M (NDM)



DK50 2x4VR/110/M (MD)

### 13. PRVNÍ UVEDENÍ DO PROVOZU

(Obr. 17)

- Zkontrolujte, zda byly odstraněny všechny fixační prvky použité během přepravy.
- Zkontrolujte správné připojení vedení tlakového vzduchu.
- Zkontrolujte řádné připojení k elektrické síti.
- Kompresor zapněte na tlakovém spínači (2) otočením spínače (3) do polohy „I“.
- U kompresoru ve skříňce zapněte vypínač (28), obr. 4, v přední části skříňky zařízení do polohy „I“ – podsvícení vypínače signalizuje stav zařízení v provozu.

**Kompresor** – při prvním uvedení do činnosti se vzdušník kompresoru natlakuje na vypínací tlak a kompresor se samočinně vypne. Následně už kompresor pracuje v automatickém režimu, podle spotřeby tlakového vzduchu je kompresor zapínán a vypínán tlakovým spínačem.

• **Kompresor se sušičem** – Kompresor pracuje stejně a navíc sušič odebírá vlhkost z procházejícího stlačeného vzduchu.

V případě NDM sušiče odpouští expandující regenerační vzduch přes tlumič hluku, což je slyšet jako krátké zasyčení při zastavení kompresoru nebo během jeho provozu při přepínání komor sušiče.



**Kompresor neobsahuje záložní zdroj energie.**

## **OBSLUHA**



**Při nebezpečí odpojte kompresor od sítě (vytáhněte síťovou zástrčku).**



**Agregát kompresoru má horké povrchové plochy. Při dotyku hrozí nebezpečí popálení.**



**Při delším chodu kompresoru se zvýší teplota ve skřínce nad 40 °C a automaticky se zapne chladicí ventilátor skříňky a ventilátor kompresoru. Po ochlazení prostoru pod cca 32 °C se ventilátory opět vypnou.**



**Automatické spuštění. Když tlak v tlakové nádrži poklesne na zapínací tlak, kompresor se automaticky zapne. Kompresor se automaticky vypne, když tlak ve vzdušniku dosáhne hodnoty vypínacího tlaku.**

## **Kompresor se sušičem**

Správná činnost sušiče závisí na činnosti kompresoru a nevyžaduje žádnou obsluhu. Tlakovou nádobu není třeba odkalovat, protože tlakový vzduch do vzdušniku vstupuje již vysušený.

- Je zakázáno měnit pracovní tlaky tlakového spínače nastavené výrobcem. Činnost kompresoru při nižším pracovním tlaku, než je zapínací tlak, svědčí o přetěžování kompresoru (vysoká spotřeba vzduchu) spotřebičem, netěsnostmi v pneumatických rozvodech, poruše agregátu nebo sušiče.
- Před připojením sušiče ke vzdušniku, který se používal s kompresorem bez sušiče nebo po poruše sušiče, je nutné důkladně vyčistit vnitřní povrch vzdušniku a z kondenzovanou kapalinu dokonale odstranit. Elektrickou část sušiče následně propojte s kompresorem podle elektrického schématu v souladu s platnými předpisy.



**Požadovaného stupně sušení je možné dosáhnout pouze při dodržení předepsaných provozních podmínek!**



**Při provozu sušiče s tlakem nižším než minimální pracovní tlak dojde ke snížení účinnosti sušení a zhoršení dosahovaného rosného bodu!**  
**Provoz sušiče při tlaku o 0,5 bar nižším než minimální pracovní tlak může způsobit zhoršení tlakového rosného bodu i o více než 10 °C!**

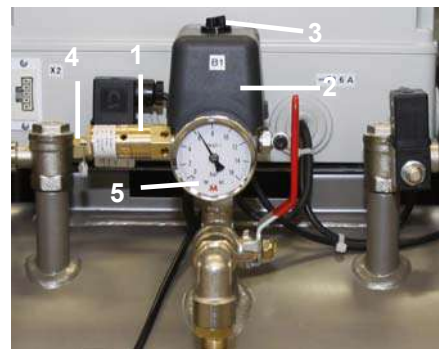


**Při provozu sušiče při teplotě okolí vyšší než maximální provozní teplota dojde k nevratnému poškození sušiče a je nutné ji vyměnit!**

## **14. ZAPNUTÍ KOMPRESORU**

(obr. 17)

Kompresor zapněte na tlakovém spínači (2) otočením přepínače (3) do polohy „I“ (u kompresoru ve skřínce i vypínač (28) na přední straně skříňky – obr.4), kompresor začne pracovat a tlakovat vzduch do vzdušniku. Při odběru tlakového vzduchu tlak ve vzdušniku poklesne na zapínací tlak, uvede do činnosti kompresor a vzdušník se naplní tlakovým vzduchem. Po dosažení vypínacího tlaku se kompresor automaticky vypne. Po odpuštění – snížení tlaku ve vzdušniku a dosažení zapínacího tlaku se kompresor znovu zapne. Hodnoty zapínacího a vypínacího tlaku zkontrolujte na tlakoměru (5). Hodnoty mohou být v toleranci  $\pm 10\%$ . Tlak vzduchu ve vzdušniku nesmí překročit povolený provozní tlak.

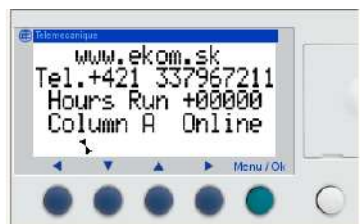


Obr. 17



**U kompresoru není dovoleno svévolně měnit tlakové limity tlakového spínače. Tlakový spínač (2) byl nastaven výrobcem a další nastavení zapínacího a vypínacího tlaku může provést pouze kvalifikovaný odborník vyškolený výrobcem.**

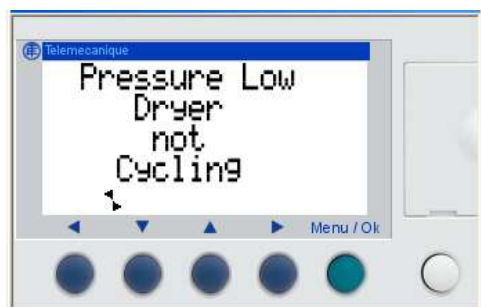
## OBRAZOVKY OVLÁDACÍHO PANELU PRO SUŠIČ NDM



**Dodavatel**  
**Kontakt dodavatele**  
**Provozní hodiny**  
**Komora A (B) v činnosti**

### Hlášení stavu

#### - Nízký tlak



- c) – Po spuštění kompresoru v čase až po dosažení tlaku 5,5 bar
- d) – Za provozu a poklesu tlaku pod 5,1 bar

#### - Režim 24 hodinové regenerace



– Po 24hodinové činnosti kompresoru se automaticky zapne regenerace sušiče na 10 min.

#### - Servis po 2 letech



– Počítá se během zapnutí zařízení.

#### - Servis po 8 000 hodinách



– Počítá se počet provozních hodin

## ÚDRŽBA

### 15. INTERVALY ÚDRŽBY

#### Upozornění!

Provozovatel je povinen zajistit provádění opakovaných zkoušek zařízení minimálně 1× za 24 měsíců (EN 62353) nebo v intervalech, které určují příslušné národní právní předpisy. O výsledcích zkoušek musí být proveden záznam (např.: podle EN 62353, příloha G) spolu s metodami měření.

Časový interval	Údržba, která se má provést	Kapitola	Vykoná
1× denně	<b>Vypuštění kondenzátu</b> Při vysoké vlhkosti vzduchu	<b>16.2</b>	uživatel
1x za týden 1x za týden – zkontrolovat funkci	Kompresory bez sušiče vzduchu Kompresory se sušičem vzduchu		
1× ročně	<b>Čistění zařízení</b>	<b>15.1</b>	kvalifikovaný odborník
	<b>Kontrola funkce sušiče</b>	<b>16.3</b>	
	<b>Kontrola pojistného ventilu</b>	<b>15.4</b>	
	<b>NDM</b>   <b>Výměna plováku v odlučovači vody</b>	<b>16.6</b>	
	<b>MD</b>   <b>Výměna filtrační vložky filtru a mikrofiltru</b>	<b>16.7</b> <b>16.8</b>	
	<b>Přezkoušení těsnosti spojů a kontrolní prohlídka zařízení</b>	<b>Servisní dokumentace</b>	
	• vyčištění žebér chladiče a tělesa ventilátoru	<b>16.10</b>	
1× za 2 roky	<b>Vykonat „opakovanou zkoušku“ podle EN62353</b>	<b>15</b>	kvalifikovaný odborník
1 x za 2 roky nebo po 5 000 hodinách	<b>Výměna vstupního filtru a předřazeného filtru</b>	<b>16.5</b>	
8 000 hodin (nebo 2 roky)	<b>NDM</b>   <b>Výměna servisní sady sušiče</b>	<b>16.9</b>	
16 000 hodin (nebo 4 roky)			
24 000 hodin (nebo 6 let)			Výměna 2x náplň sušiče, těsnění a všechny ventily

### 16. ÚDRŽBA



Opravné práce, které přesahují rámec běžné údržby, smí provádět pouze kvalifikovaný odborník nebo pracovníci zákaznického servisu výrobce. Používejte pouze náhradní díly a příslušenství předepsané výrobcem.



Před každou prací na údržbě nebo opravě kompresor vždy vypněte a odpojte ze sítě (vytáhněte síťovou zástrčku).

PRO ZAJIŠTĚNÍ SPRÁVNÉ ČINNOSTI KOMPRESORU, JE TŘEBA V INTERVALECH (KAP. 15) VYKONÁVAT NÁSLEDUJÍCÍ ČINNOSTI:



**U PROVEDENÍ KOMPRESORU SE SKŘÍŇKOU JE POTŘEBA OTEVŘÍT SKŘÍŇKU PŘED NÁSLEDUJÍCÍMI KONTROLAMI.**

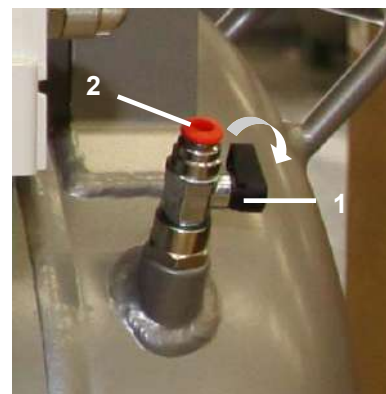
#### 16.1. Čistění zařízení

S ohledem na trvale vysokou účinnost sušení je třeba udržovat celé zařízení a zejména ventilátor chladiče v čistotě – občas z povrchu chladičích žebér odstranit usazený prach.

#### 16.2. Vypuštění kondenzátu

##### **Kompresory (obr. 18)**

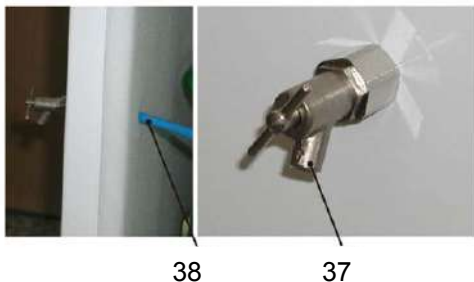
Kompresor odpojte od sítě a tlak vzduchu snižte na max. 1 bar, například odpuštěním vzduchu přes připojené zařízení. Do ventilu (1) zasuňte hadičku která je součástí základní výbavy, a otevřením vypouštěcího ventilu (1) vypustíte kondenzát z nádrže do nádoby. Počkejte, až je kondenzát úplně vytlačený z tlakové nádrže. Vypouštěcí ventil (1) znovu zavřete, hadičku odpojte zatlačením na plastový prstenec (2) a vytažením z ventilu.



Obr. 18



## Skříňkové provedení kompresorů



### Kompresory se sušičem vzduchu

Při pravidelném provozu se kondenzát automaticky vylučuje přes sušič vzduchu a je zachycen v nádobě. Vytáhněte nádobu z držáku, uvolněte uzávěr a vylijte kondenzát. Nádobu je třeba pravidelně vylévat.

#### 16.3. Kontrola funkce sušiče

Zkontrolujte správnou funkci sušiče otevřením vypouštěcího ventilu. Nesmí unikat žádný kondenzát. Při zpozorování kondenzátu je třeba nahlásit poruchu!

#### 16.4. Kontrola pojistného ventilu

(obr. 17)

Při prvním uvedení kompresoru do provozu je třeba zkontrolovat správnou funkci pojistného ventilu. Šroub (4) pojistného ventilu (1) otočte o několik otáček směrem doleva, dokud nedojde k odfouknutí vzduchu přes pojistný ventil. Pojistný ventil nechejte jen krátce volně odfouknout. Šroubem (4) otáčejte doprava až nadoraz, ventil musí být opět zavřený.



**Pojistný ventil se nesmí používat k odtlačování tlakové nádrže. Může to ohrozit funkci pojistného ventilu. Od výrobce je nastaven na povolený maximální tlak, je přezkoušen a označen. Přestavování je zakázáno!**



**Pozor! Tlakový vzduch může být nebezpečný. Při odfouknutí vzduchu si chraňte zrak. Jinak hrozí poškození zraku.**

#### 16.5. Výměna vstupního filtru a předřazeného filtru

(obr. 19)

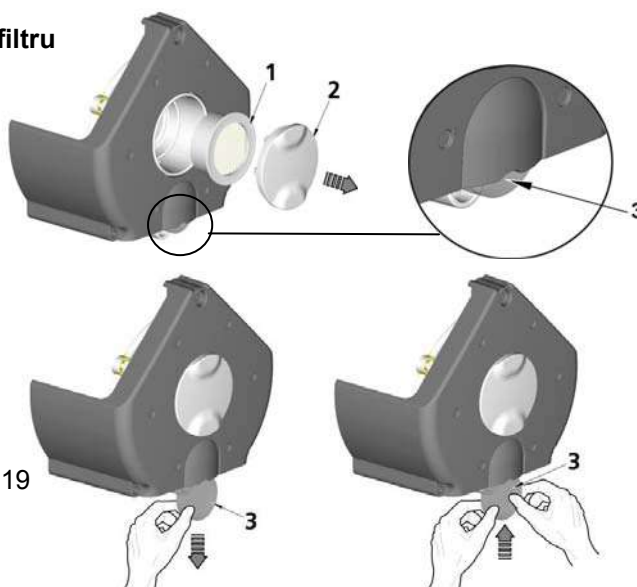
Ve víku klikové skříně kompresoru se nachází vstupní filtr (1) a předřazený filtr (3).

Výměna vstupního filtru:

- Rukou vytáhněte gumovou zátku (2).
- Vyměňte použitý a znečištěný filtr (1).
- Vložte nový filtr a nasadte gumovou zátku.

Výměna předřazeného filtru:

- Rukou vytáhněte předřazený filtr (3).
- Vyměňte za nový a vložte zpět.



Obr. 19

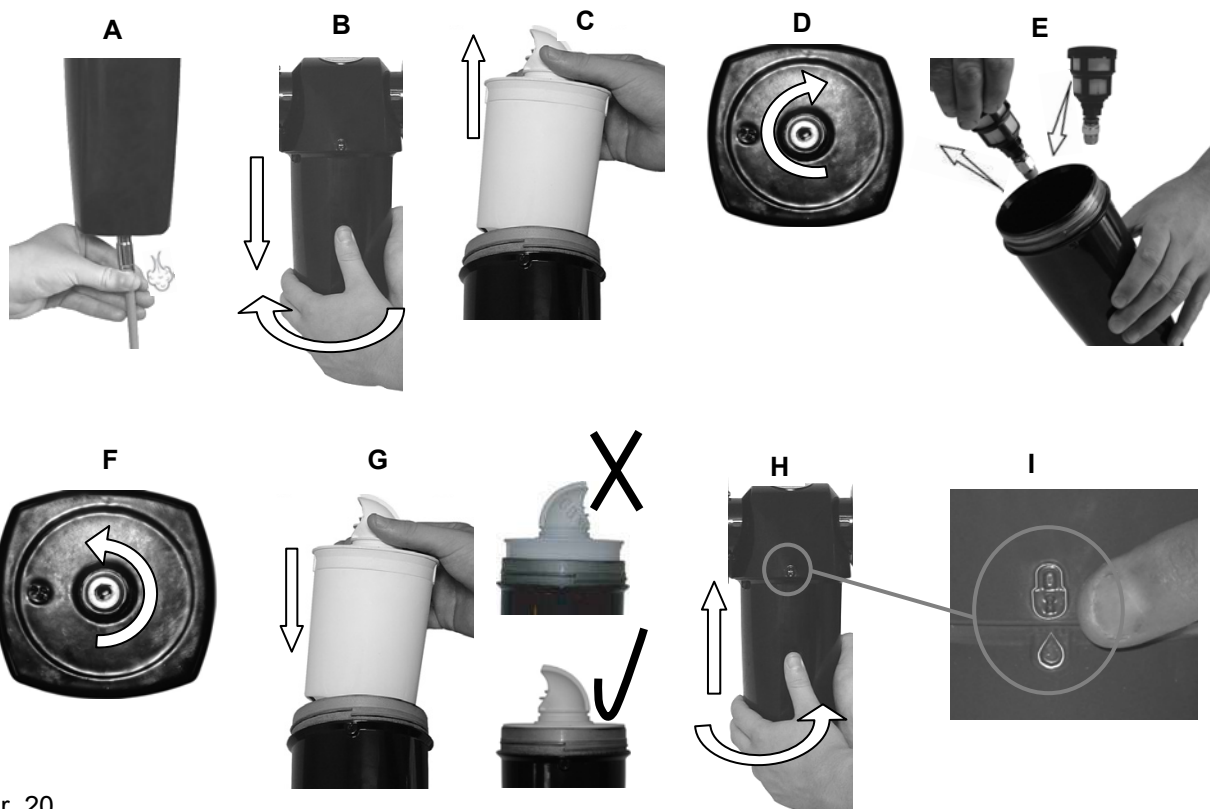
	Objednací číslo
Vstupní filtr	025200139 – 000
Předřazený filtr	025200150 – 000

### 16.6. Výměna plováku v odlučovači vody

(obr. 20)

Při pravidelném provozu sušiče je potřeba vyměnit plovák v odlučovači vody.

- A) Uvolněte tlak.
- B) Odmontujte nádobku odlučovače.
- C) Vytáhněte separátor kondenzátu.
- D) Uvolněte matici plováku na spodní straně nádoby.
- E) Vytáhněte opotřebovaný plovák odlučovače a vyměňte ho za nový.
- F) Plovák zajistěte maticí na spodní straně nádoby.
- G) Vložte nazpět odlučovač kondenzátu podle obrázku.
- H) Nádobu odlučovače nasuňte zpět a zašroubujte.
- I) Nádobka je zajištěná až v bodě symbolu.



Obr. 20

Odlučovač vody	Objednací číslo	Plovák	Objednací číslo
WS010BBFX	025200119	EF1	025200146

### 16.7. Výměna filtrační vložky ve filtru

(obr. 21)

1. Povolte pojistku (1) na filtru potáhnutím dolů, pootočte nádobku (2) a vyjměte ji.
2. Držák s filtrem (3) povytáhněte, pootočte a vytáhněte z nádoby.
3. Pootočte úchyt filtru (4).
4. Vyměňte vložku filtru (5) a nasadte úchyt filtru (4) a pootočením zajistěte.
5. Držák filtru (3) vložte do nádoby a pootočením zajistěte.
6. Nasadte nádobku filtru a zajistěte ji otočením tak, aby došlo k zacvaknutí pojistky.



Filtr	Objednací číslo	Filtrační vložka	Objednací číslo
AF40-F03C-6-A-PU	025200288-000	AF 40P-060S 5 μm	025200079-000

### 16.8. Výměna filtrační vložky v mikrofiltru

(obr. 22)

1. Povolte pojistku (1) na mikrofiltru potáhnutím dolů.
2. Pootočte nádobku (2) a vyjměte ji.
3. Odšroubujte filtr (3).
4. Vyměňte a zašroubujte vložku filtru.
5. Nasadte nádobku filtru a zajistěte ji otočením tak, aby došlo k zacvaknutí pojistky.



Mikrofiltr	Objednací číslo	Filtrační vložka	Objednací číslo
AFM40-F03C-6-A-PU	025200289-000	AFM 40P-060AS 0,3 µm	025200080-000

### 16.9. Výměna servisní sady sušiče NDM

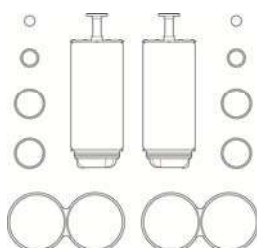
**Před zásahem do zařízení je potřeba snížit tlak vzduchu ve vzdušníku na nulu a odpojit zařízení od elektrické sítě.**

**Opravné práce, které přesahují rámec běžné údržby, smí provádět pouze kvalifikovaný odborník nebo pracovníci zákaznického servisu výrobce.**

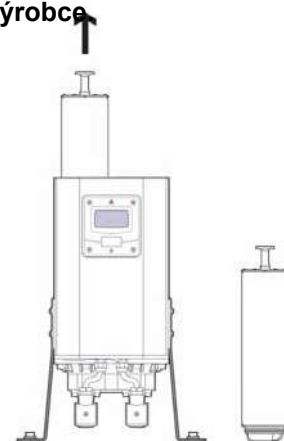
Servisní sady obsahují: náplň se sušící látkou, těsnění a ventily podle servisního intervalu.

Signálka (29) upozorňuje na interval údržby:

- na displeji – Zelio Logic
- na skříňce



Obr. 23-A: Náhradní díly



Obr. 23-B: Výměna sušící náplně

Sušič	Objednací číslo	Servisní sada	Objednací číslo
NDL-60	035900116	NDK-60	

### 16.10. Vycištění žebér chladiče a tělesa ventilátoru

K zajištění trvale vysoké účinnosti sušení se musí celé zařízení, a zejména ventilátor chladiče a chladič, udržovat v čistotě – 1x za rok vysajte nebo tlakovým vzduchem vyfoukejte prach usazený na povrchu chladicích žebér a ventilátoru.

### 17. ODSTAVENÍ

V případě, že se kompresor nebude delší dobu používat, doporučuje se vypustit kondenzát z tlakové nádrže a kompresor uvést do provozu asi na 10 minut s otevřeným ventilem pro vypouštění kondenzátu (1) (obr. 18). Potom kompresor vypněte vypínačem (3) na tlakovém spínači (2) (obr. 17), uzavřete ventil pro vypouštění kondenzátu a odpojte zařízení od elektrické sítě.

### 18. LIKVIDACE PŘÍSTROJE

Odpojte zařízení od elektrické sítě.

Vypusťte tlak vzduchu v tlakové nádrži otevřením ventilu na vypouštění kondenzátu (1) (obr. 18).

Zařízení zlikvidujte podle místně platných předpisů.

Tříděním a likvidací odpadu pověřte specializovanou firmu.

Části výrobku po skončení jeho životnosti nemají negativní vliv na životní prostředí.

## 19. INFORMACE O SERVISU

Záruční a mimo záruční opravy zajišťuje výrobce nebo firmy a servisní pracovníci určení dodavatelem.

*Upozornění!*

Výrobce si vyhrazuje právo provést na přístroji změny, které však neovlivní podstatné vlastnosti přístroje.

## 20. NALEZENÍ PORUCH A JEJICH ODSTRANĚNÍ



**Před zásahem do zařízení je třeba snížit tlak vzduchu ve vzdušníku na nulu a odpojit zařízení od elektrické sítě.**

Při poruše sušiče je nutné důkladně vyčistit vnitřní povrch vzdušníku a dokonale odstranit zkondenzovanou kapalinu.

**Zkontrolujte vlhkost vystupujícího vzduchu ze vzdušníku (viz kap. 6 – Technické údaje), abyste zajistili ochranu připojeného zařízení před poškozením!**

Činnosti související s odstraňováním poruch smí provádět pouze kvalifikovaný odborník servisní služby.

PORUCHA	MOŽNÁ PŘÍČINA	ŘEŠENÍ
Kompresor se nespustí	Chybí napětí ze sítě  Přerušené vinutí motoru, poškozená tepelná ochrana Chybný kondenzátor Zadřený píst nebo jiná rotační část Nespíná tlakový spínač	Zkontrolujte napětí v zásuvce Kontrola pojistky – vadnou vyměňte Uvolněná svorka – dotáhněte Kontrola elektrického kabelu – vadný vyměňte Motor vyměňte, resp. přeвиňte vinutí  Vyměňte kondenzátor Vyměňte poškozené části Zkontrolujte funkci tlakového spínače
Kompresor spíná často	Únik vzduchu z pneumatického rozvodu  Netěsnost zpětného ventilu  V tlakové nádobě je větší množství zkondenzované kapaliny	Zkontrolujte pneumatický rozvod – uvolněný spoj utěsněte SV vyčistěte, vyměňte těsnění, vyměňte SV Vypustte zkondenzovanou kapalinu
Chod kompresoru se prodlužuje	Únik vzduchu z pneumatického rozvodu  Opatřené pístní kroužky Znečištěný vstupní filtr a předřazený filtr Znečištěný filtr v sušiči  Nesprávná funkce solenoidového ventilu	Zkontrolujte pneumatický rozvod – uvolněný spoj utěsněte Vyměňte opotřebené pístní kroužky Nahradte znečištěné filtry novými Vyměňte výstupní filtr v komoře, příp. i náplň, pokud se rozpadá nebo je příliš prašná Opravte nebo vyměňte ventil
Kompresor je hlučný (klepání, kovové zvuky)	Poškozené ložisko pístu, ojnice, ložisko motoru Uvolněný (prasklý) tlumicí prvek (pružina)	Vyměňte poškozené ložisko Nahradte poškozenou pružinu
<b>Membránový sušič</b>		
Sušič nesusí (ve vzduchu se objevuje kondenzát).	Nefunkční ventilátor chladiče	Ventilátor vyměňte, prověřte přívod elektrické energie.
	Poškozený sušič	Vyměnit sušič.
	Znečištěný automatický odvod kondenzátu na filtrech	Vyčistit / vyměnit
	Znečištěné filtrační vložky filtru a mikrofiltru	Znečištěné vložky nahradte novými.
<b>Sušič NDM</b>		
Nízká výkonost rosného bodu	1. Nedostatečný tlak na vstupu 2. Elektrická porucha 3. Vlhká nebo znečištěná sušicí náplň 4. Příliš vysoká spotřeba vzduchu 5. Nadměrná vstupní teplota vzduchu 6. Nedostatečně čistý vzduch 7. Blokování tlumič odfouknutí	1. Vstupní tlak musí být min 4 bar. Pokud tomu tak není, tak upravte, nastavte vstupní tlak. 2. Ujistěte se, že je přístroj zapnutý a přední panel sušiče svítí, zkontrolujte správný cyklus sušiče. 3. Odstraňte příčinu kontaminace. Vyměňte kazety – nepoužívejte je znova. 4. Ujistěte se, že výkon sušiče odpovídá požadované spotřebě vzduchu. 5. Kontrola technických specifikací. 6. Zrušte nesprávná nastavení a kontaktujte servisního technika – upravte nastavení. 7. Kontaktujte servisního technika.
Selhání cyklu sušiče	8. Řídící jednotka nefunguje správně 9. Nesvítí kontrolka 10. Nedostatečný vstupní tlak 11. Porucha odtlakování během regenerace 12. Výstupní průtok je zastaven	8. Zkontrolujte, že je připojena řídicí jednotka, na obrazovce zkontrolujte stav, abyste se ujistili, že zapojení elektromagnetických ventilů je v normálním cyklickém provozu. 9. Zkontrolujte zapojení jednotky a pojistky 10. Vstupní tlak musí být min 4 bar. Pokud tomu tak není, tak upravte a nastavte vstupní tlak. 11. Pokud je elektromagnetický ventil připojený k proudu a nefunguje správně, ventil vyměňte. Ventil pracuje správně, když se na výstupu ozve cvaknutí při odfouknutí. 12. Zkontrolujte vstupní přívod vzduchu.
Trvalé odtlakování	13. Porucha spouštění sušiče 14. Nepravidelný průtok vzduchu z odfuku	13. Vypněte a znovu zapněte sušič. Zkontrolujte, že je sušič před zapnutím pod tlakem - aby bylo možné spustit sušič před zahájením provozu. 14. Chybný nebo poškozený ventil, je zapotřebí provést servis



## 21. ОТЧЕТ ОБ УСТАНОВКЕ

1. Изделие: (модель) DK50 2x4VR/110		2. Серийный номер:	
3.1. Имя пользователя:			
3.2. Адрес проведения установки:			
4. Оборудование, подсоединенное к компрессору			
5. Установка / ввод в эксплуатацию		6. Этапы подготовки оператора	
А. Проверка комплектации изделия**	Д	А. Описание изделия и его функций**	Д
	Н		Н
В. Проверка наличия документации**	Д	В. Эксплуатация изделия: включение и выключение, элементы управления, контрольные процедуры, отображение данных на дисплее, аварийные сигналы, эксплуатация в случае получения аварийных сигналов**	Д
	Н		Н
С. Установка / подсоединение к оборудованию**	Д	С. Техническое обслуживание: интервалы и процедуры технического обслуживания, служебные интервалы и эксплуатационные меры**	Д
	Н		Н
D. Функциональные испытания**	Д	D. Меры безопасности, предупреждения (их значение и соответствие им)**	Д
	Н		Н
<b>Примечания</b>			
<b>7. Оператор проинструктирован по поводу мер безопасности, эксплуатации и технического обслуживания</b>			
ФИО:		Подпись:	
ФИО:		Подпись:	
ФИО:		Подпись:	
<b>8. Кем выполнены установка и инструктаж</b> Имя / фамилия		Подпись:	
Компания:		Адрес:	
Телефон:			
Электронная почта:		Дата:	
<b>9. Дистрибьютор</b>			
Компания:		Адрес:	
Контактное лицо:			
Телефон:		Электронная почта:	

\*\* Отметьте пп. 5 и 6 значком «X» («Да» или «Нет»). Внесите в раздел «Примечания» какие-либо замечания на основе данных пп. 5 и 6.



**21. ZÁZNAM O INŠTALÁCII**

<b>1. Výrobok: (typ)</b> DK50 2x4VR/110		<b>2. Výrobné číslo:</b>	
<b>3.1. Názov užívateľa:</b>			
<b>3.2. Adresa inštalácie:</b>			
<b>4. Zariadenia pripojené ku kompresoru:</b>			
<b>5. Inštalácia / Uvedenie do prevádzky:</b>		<b>6. Obsah zaučenia obsluhy:</b>	
A. Kontrola úplnosti výrobku **	A N	A. Popis výrobku a popis funkcie**	A N
B. Kontrola úplnosti dokumentácie **	A N	B. Obsluha výrobku : zapnúť /vypnúť, ovládacie prvky, postupy ovládania, údaje na zobrazovacom paneli, alarmy, činnosť pri alarmoch**	A N
C. Inštalácia/pripojenie k zariadeniu **	A N	C. Údržba výrobku : intervaly údržby, postup pri údržbe, servisné intervaly, činnosť obsluhy**	A N
D. Funkčná skúška **	A N	D. Bezpečnostné opatrenia, upozornenia – ich význam a dodržiavanie **	A N
<b>Poznámky:</b>			
<b>7. Obsluha poučená o bezpečnostných opatreniach, prevádzke a údržbe :</b>			
Meno :		Podpis :	
Meno :		Podpis :	
Meno :		Podpis :	
<b>8. Inštaláciu a poučenie vykonal –</b> Meno/Priezvisko		Podpis:	
Firma:		Adresa:	
Telefón:			
E-mail :		Dátum:	
<b>9. Distribútor :</b>			
Firma:		Adresa:	
Kontaktná osoba :			
Telefón:		E-mail :	

\*\* v bodoch 5 a 6 označiť "X" (A - áno /N - nie). Pozorovania k bodom 5 a 6 zapísať do časti „Poznámky“



## 21. ZÁZNAM O INSTALACI

<b>1. Výrobek: (typ)</b> DK50 2x4VR/110		<b>2. Výrobní číslo:</b>	
<b>3.1. Jméno uživatele:</b>			
<b>3.2. Adresa instalace:</b>			
<b>4. Zařízení připojené ke kompresoru:</b>			
<b>5. Instalace / uvedení do provozu:</b>		<b>6. Obsah zaučení obsluhy:</b>	
A. Kontrola úplnosti výrobku**	A	A. Popis výrobku a popis funkcí**	A
	N		N
B. Kontrola úplnosti dokumentace**	A	B. Obsluha výrobku: zap./vyp., ovládací prvky, postupy ovládání, údaje na zobrazovacím panelu, alarmy, činnosti při alarmech**	A
	N		N
C. Instalace / připojení k zařízení**	A	C. Údržba výrobku: intervaly údržby, postup při údržbě, servisní intervaly, činnost obsluhy**	A
	N		N
D. Zkouška funkčnosti **	A	D. Bezpečnostní opatření, upozornění – jejich význam a dodržování**	A
	N		N
<b>Poznámky:</b>			
<b>7. Obsluha poučená o bezpečnostních opatřeních, provozu a údržbě:</b>			
Jméno:		Podpis:	
Jméno:		Podpis:	
Jméno:		Podpis:	
<b>8. Instalaci a poučení vykonal/a – Jméno/příjmení</b>		Podpis:	
Firma:		Adresa:	
Telefon:			
E-mail:		Datum:	
<b>9. Distributor:</b>			
Firma:		Adresa:	
Kontaktní osoba:			
Telefon:		E-mail:	

\*\* v bodech 5 a 6 označit „X“ (A – ano /N – ne). Pozorování k bodům 5 a 6 zapsat do části „Poznámky“.





# DK50 2x4VR/110



EKOM spol. s r.o.,  
Priemyselná 5031/18, 921 01 PIEŠŤANY, Slovak Republic  
tel.: +421 33 7967255, fax: +421 33 7967223  
e-mail: [ekom@ekom.sk](mailto:ekom@ekom.sk), [www.ekom.sk](http://www.ekom.sk)

NP-DK50 2x4VR110-17\_04-2019  
112000128-000

