

ЭФФЕКТИВНАЯ  
СТЕРИЛИЗАЦИЯ



# ESCO

Компания ESCO занимается производством профессионального стоматологического оборудования.

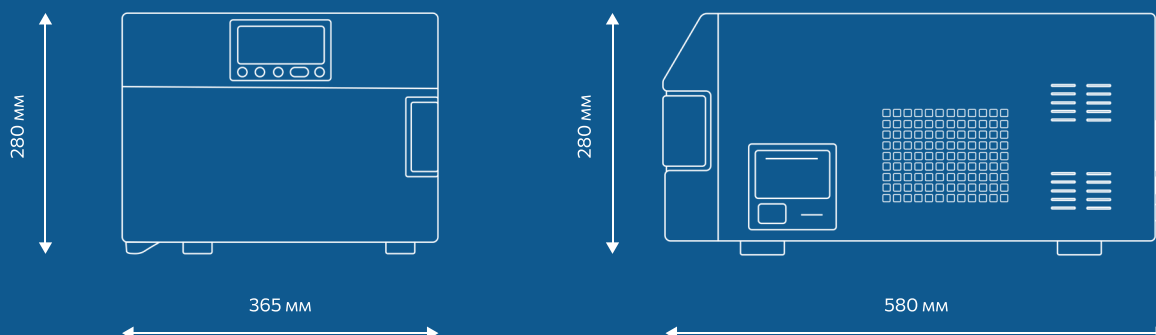
Линейка продукции включает автоклавы, стоматологические установки, мебель и другие товары, необходимые для качественной работы. Оборудование ESCO разработано и изготовлено с заботой о покупателе и способно обеспечить комфорт на каждом этапе работы.



# ESCO 3L



Несмотря на маленький корпус, вместительная камера автоклава позволяет загрузить 2 лотка с инструментами или до 5 наборов наконечников.





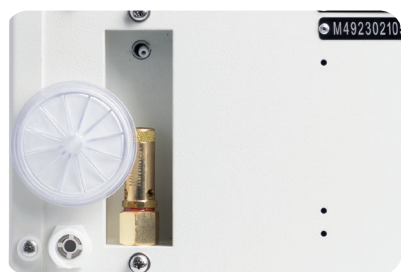
## Быстрый доступ

Дверца автоклава открывается легко и широко, что обеспечивает максимальный доступ к инструментам.



## Просто и понятно

LCD-дисплей с интуитивно понятными настройками и русифицированным меню выбора программы.



## Эффективная очистка

Фильтр, установленный сзади, легко снимается для проверки и замены.



## Быстрая печать

В компактном устройстве уместился встроенный принтер для печати отчётов о циклах стерилизации. Если в принтере нет бумаги, устройство запоминает до 20 циклов. Возможна запись данных на SD-карту.



## Ускоренная стерилизация

10 минут и ваши инструменты готовы к использованию. Сократите время ожидания и повысьте эффективность работы.



## Чистота со всех сторон

Верхний резервуар быстро наполняется водой и легко очищается. Датчик уровня воды позволяет контролировать уровень жидкости.



## Увеличенная прочность

Электромагнитные клапаны и водяной насос от поставщика Parker OEM обеспечивают высокое качество и надёжность. Вакуумный насос прошёл 120 тыс. циклов испытаний.



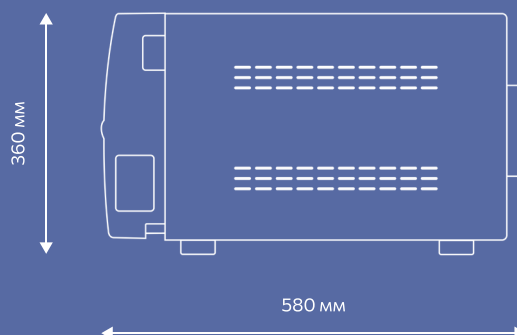
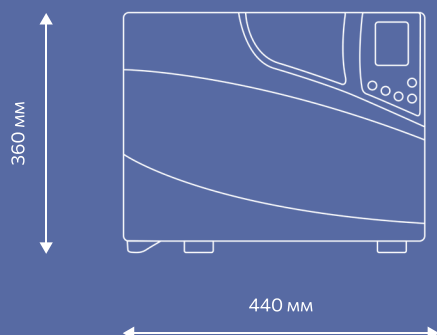
## Эффективная защита

Устройство защиты от короткого замыкания останавливает работу в случае возникновения экстренной ситуации, а предохранительный клапан помогает избежать избыточного давления в камере.

# ESCO 8L



Простая конструкция, компактный дизайн.





## Быстрый доступ

Дверца автоклава открывается легко и широко, что обеспечивает максимальный доступ к инструментам.



## Эффективная очистка

Фильтр 0,2 мкм, установленный спереди, легко снимается для проверки и замены.



## Работает непрерывно

Технология управления охлаждающей водой обеспечит непрерывную и эффективную работу автоклава.



## Быстрая печать

В автоклав встроен принтер для печати отчетов о циклах стерилизации.



## Чистота со всех сторон

Верхний резервуар быстро наполняется водой и легко очищается. Датчики уровня воды в обоих баках позволяют контролировать уровень жидкости.



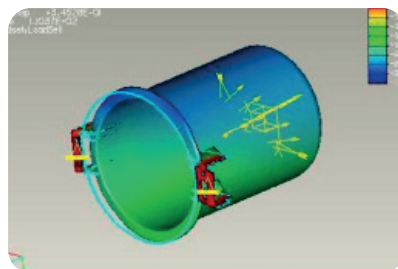
## Надёжный замок

Дверца автоклава оснащена механическим замком с электрическим контролем и уплотнительным кольцом, которые прошли все испытания и выдерживают давление до 3 кг.



## Контроль давления в камере

Специальный датчик сбрасывает давление в случае превышения допустимых значений. Также имеется предохранительный клапан в задней части автоклава, сбрасывающий давление при отключении питания во время цикла стерилизации, или когда оно превышает 2,4 кг.



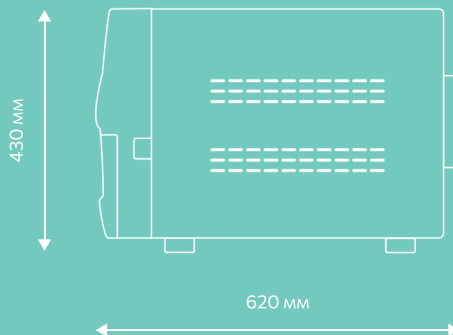
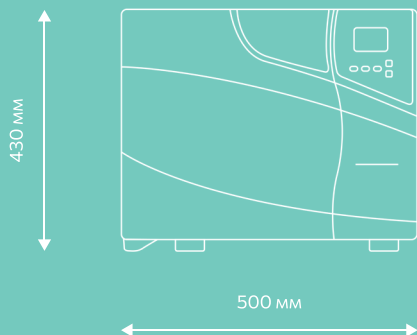
## Удобство в обслуживании

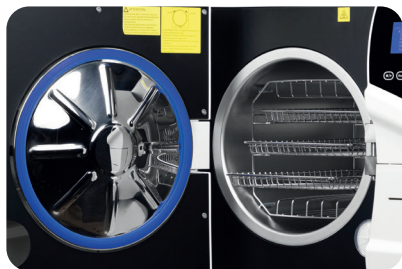
Все элементы автоклава проходят строгий контроль качества. Предусмотрено удобное расположение деталей, подлежащих регламентному техническому обслуживанию, а комплектующие автоклава такие же, как и для стандартной модели с объемом камеры 23 л.

# ESCO 12/18/23L



Простая конструкция, компактный дизайн.





## Быстрый доступ

Дверца автоклава открывается легко и широко, что обеспечивает максимальный доступ к инструментам.



## Интуитивное управление

LCD-дисплей с интуитивно понятными настройками и меню выбора программ на русском языке.



## Чистота со всех сторон

Верхний резервуар быстро наполняется водой и легко очищается. Датчики уровня воды в обоих баках позволяют контролировать уровень жидкости.



## Быстрая печать

В автоклав встроен принтер для печати отчётов о циклах стерилизации. Возможна запись данных на USB-носитель.



## Надёжный замок

Дверца автоклава оснащена механическим замком с электрическим контролем и уплотнительным кольцом, которые прошли все испытания и выдерживают давление до 3 кг.



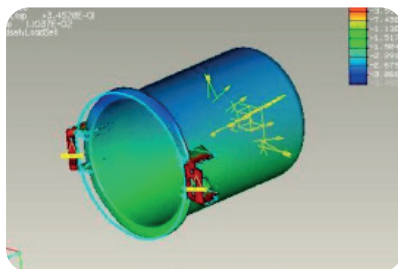
## Остаётся в чистоте

Долговечный фильтр высокого качества установлен спереди автоклава, легко снимается для проверки и замены.



## Эффективная защита

Устройство защиты от короткого замыкания останавливает работу в случае возникновения экстренной ситуации, а предохранительный клапан помогает избежать избыточного давления в камере.



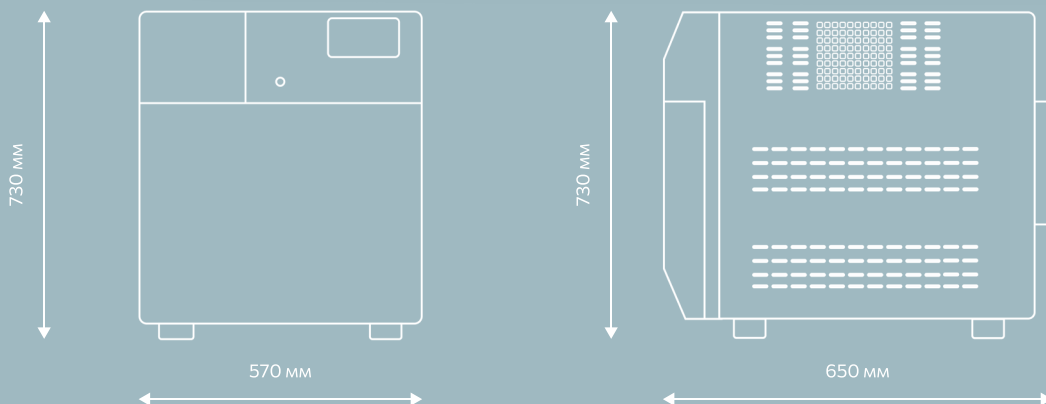
## Проверено в действии

Используемые в автоклавах камеры очень надёжные и сохраняют свои свойства даже после 100 тыс. испытаний под давлением в 3 кг.

# ESCO 45L



Занимает столько же места, сколько и автоклав объёмом 23 л.  
Для установки необходимо всего лишь 60 см.





## Безупречная стерилизация

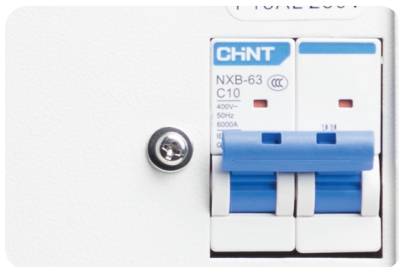
Уникальная запатентованная технология помогает снизить потребление воды (для вакуумных циклов требуется всего лишь 500-900 мл).



## Несколько вариантов вывода данных

Принтер этикеток для отслеживания данных стерилизационной упаковки.

Полная запись циклов стерилизации, которую можно сохранить на SD-карту.



## Эффективная защита

Устройство защиты от короткого замыкания останавливает работу в случае возникновения экстренной ситуации, а предохранительный клапан помогает избежать избыточного давления в камере.



## Стопроцентная чистота

Автоклав оснащён двойным резервуаром, каждый из которых автоматически наполняется и легко очищается. Конструкция разработана таким образом, чтобы изолировать перекрёстное загрязнение чистой воды сточными водами. Фильтр легко снимается для проверки и замены.



## С уважением к вашему времени

Быстрая эффективная стерилизация при любом выбранном цикле.



## Под защитой

Дверца автоклава надёжно защищена специальным притяжным электромеханическим замком и уплотнительным кольцом. Дверь можно быстро открыть даже при отключении питания.



## Бесшумная работа

Водонепроницаемый вакуумный насос и уникальная технология парообразования позволяют избежать шума, вызванного частой работой реле.



## Удобство в обслуживании

Все элементы автоклава проходят строгий контроль качества. Предусмотрено удобное расположение деталей, подлежащих регламентному техническому обслуживанию, а комплектующие автоклава такие же, как и для стандартной модели с объёмом камеры 23 л.

# ДИСТИЛЛЯТОР ESCO

Объём	4 л	Напряжение	220В/750Вт
Минимальное время между циклами	30 мин	Частота	50Гц/60Гц
Производительность	1 л/ч	Размер ёмкости	18 × 20 см
Размер упаковки	24,5 × 28,5 × 51 см	Вес брутто	6,5 кг
Внешний размер	22,5 × 27 × 37 см	Вес нетто	3,5 кг



## Просто. Безопасно

Камера изготовлена из высококачественной нержавеющей стали. Она безопасна, долговечна, легко чистится и рассчитана на длительное использование.



## Высокая продуктивность

Использует наиболее эффективный метод очистки воды со скоростью 1 л/ч.



## Меньше беспокойства

Благодаря специальному материалу камеры из нержавеющей стали создаётся гораздо меньше шума.

# УПАКОВОЧНАЯ МАШИНКА ESCO

Уплотняемый материал	Бумага/ полипропиленовая плёнка	Напряжение	200-240 В
Макс диаметр рулона	200 мм	Частота	50Гц/60Гц
Макс ширина рулона	300 мм	Мощность	100Вт
Ориентация бумаги/ полипропиленовой плёнки	Полипропиленовая плёнка, ориентированная вверх	Номинальная рабочая температура сопротивления нагреву	180°C
Макс допустимое время установления раб режима	60 мин	Максимальная длина уплотнителя	22,5 × 27 × 37 см
Размер упаковки	52 × 30 × 21 см	Максимальная ширина уплотнителя	300 мм
Вес нетто	3,5 кг		



## Экономное потребление

Используя размерный поднос, вы сможете выбрать оптимальную длину пакета, что позволит сэкономить бумагу. Для экономии места вы можете легко вставить его в нижнюю часть запечатывающей машинки.



## Результативность

Эффективное управление нагревом и высокое качество работы благодаря автоматической регулировке температуры.



## Система напоминания

Предотвращает перегрев во время запайки. Система обогрева выключится автоматически, если ручка не будет поднята снова в течение 30 секунд.

## ESCO 3L

Вместимость	3 л
Размеры камеры	17,5 × 55 × 28 см
Экран	LCD
Замок	электронный, механический
Размеры автоклава	58,15 × 36,5 × 28,2 см
Вес нетто	20 кг
Мощность	230В/50 Гц, 2,9 кВт
Выходы	USB + принтер
Печать	термопечать/ струйная печать



## ESCO 8L

Вместимость	8 л
Размеры камеры	17 × 32 см
Экран	LCD
Замок	электронный, механический
Размеры автоклава	58 × 43,6 × 35,9 см
Вес нетто	42 кг
Мощность	230В/50 Гц, 2,5 кВт
Выходы	USB + принтер
Печать	термопечать/ струйная печать



## ESCO 12L

Вместимость	12 л
Размеры камеры	20 × 36 см
Экран	LCD
Замок	электронный, механический
Размеры автоклава	62 × 50 × 43,2 см
Вес нетто	47,7 кг
Мощность	230В/50 Гц, 1,95 кВт
Выходы	USB + принтер
Печать	термопечать/ струйная печать





## ESCO 18L

Вместимость	18 л
Размеры камеры	25 × 35 см
Экран	LCD
Замок	электронный, механический
Размеры автоклава	62 × 50 × 43,2 см
Вес нетто	50,25 кг
Мощность	230В/50 Гц, 1,95 кВт
Выходы	USB + принтер
Печать	термопечать/ струйная печать



## ESCO 23L

Вместимость	23 л
Размеры камеры	25 × 45 см
Экран	LCD
Замок	электронный, механический
Размеры автоклава	66 × 50 × 43,2 см
Вес нетто	53,5 кг
Мощность	230В/50 Гц, 1,95 кВт
Выходы	USB + принтер
Печать	термопечать/ струйная печать



## ESCO 45L

Вместимость	45 л
Размеры камеры	31,9 × 61,7 см
Экран	LCD
Замок	электронный, механический
Размеры автоклава	56,7 × 72,6 × 64,6 см
Вес нетто	104 кг
Мощность	220В/50 Гц, 3 кВт
Выходы	USB + принтер
Печать	термопечать/ струйная печать

 ESCO  
MEDCO



**X45**