

Стоматологическая установка **Legrin 515**



ИНСТРУКЦИЯ ПО ЭКСПЛУАТАЦИИ И МОНТАЖУ

СОДЕРЖАНИЕ

1. Наименование медицинского изделия.....	3
2. Назначение медицинского изделия	3
3. Классификация медицинского изделия.....	4
4. Внешний вид конструкции и состав медицинского изделия.....	4
5. Условные обозначения	5
6. Технические и эксплуатационные характеристики.....	6
7. Описание и порядок работы.....	7
7.1. Кресло стоматологическое.....	7
7.2. Блок управления наконечниками.....	8
7.3. Блок ассистента с плевательницей	9
7.4. Светильник стоматологический операционный.....	10
7.5. Стул врача.....	10
7.6. Габаритные размеры стоматологической установки	11
7.7. Функциональные схемы	11
8. Монтаж, установка и подготовка к работе.....	13
8.1. Условия монтажа	13
8.2. Подготовка к монтажу.....	13
8.3. Монтаж установки	13
8.4. Регулировка фильтра-редуктора.....	14
8.5. Рекомендации по выбору и подготовке места для монтажа установки стоматологической	15
9. Включение УС.....	16
10. Замена предохранителей.....	16
11. Техническое обслуживание.....	16
11.1. Водяной фильтр.....	16
11.2. Воздушный фильтр-редуктор	16
11.3. Слюноотсос и пылеотсос.....	16
12. Возможные неисправности и способы их устранения	17
13. Маркировка и упаковка	18
14. Правила транспортирования	18
15. Правила хранения и срок службы.....	18
16. Требования к охране окружающей среды при применении изделия.....	18
17. Чистка и уход. Методы и средства дезинфекции и стерилизации	18
18. Условия эксплуатации	19
19. Утилизация	19
20. Гарантийные обязательства.....	19

Уважаемый Стоматолог,

Общество с ограниченной ответственностью «Дистрибьютерский и технический центр «КОРАЛ» (ООО «Центр «КОРАЛ») рад приветствовать Вас и выражает свою благодарность за то, что Вы остановили свой выбор на установке стоматологической «Legrin», модель 515 (УС «Legrin 515») производства "ЮЙЯО ЦЯНСИнь МЕДИКАЛ ДЕВАИС КО., ЛТД.", КНР.

Мы предлагаем Вам данное руководство по эксплуатации, которое поможет ознакомиться с основными особенностями и возможностями УС «Legrin 515», даст пояснения по ее эксплуатации и обслуживанию.

Руководство по эксплуатации УС «Legrin 515» содержит все необходимые инструкции и другую необходимую информацию, которая будет полезна для работы с данным изделием. В настоящем руководстве изложен правильный порядок использования УС «Legrin 515».

Перед применением УС просим внимательно ознакомиться со всеми положениями этого руководства.

Запрещается воспроизведение, запись на запоминающие устройства и передача в любой форме (электронной, посредством сканирования или иных средств) данного руководства.

Оригинальный текст настоящего руководства составлен на русском языке.

ООО «Центр «КОРАЛ» не несет ответственность за безопасность, надежность, функционирование комплекта, если:

- установка, регулирование, замена каких-либо частей или ремонт не был произведен квалифицированным сотрудником фирмы дистрибьютора;
- система электроснабжения помещения, в котором установлено оборудование, не имеет заземления и не соответствует действующим правилам;
- использование комплекта оборудования не соответствует настоящему руководству.

ООО «Центр «КОРАЛ» не несет ответственность за нанесение какого-либо вреда здоровью и повреждение материалов, вызванные вмешательством лиц, не имеющих соответствующей квалификации, неправильными мерами по поддержанию технического состояния или их отсутствием, использованием нефирменных запасных частей, несоблюдением указаний данного руководства.

Последующие страницы позволят Вам ознакомиться с УС «Legrin 515» и освоить ее основные функции, а также дадут разъяснения по уходу и обслуживанию УС, которые могут производиться самим персоналом.

Мы уверены, что Вы будете удовлетворены эксплуатацией и надежностью данной покупки.

1. НАИМЕНОВАНИЕ МЕДИЦИНСКОГО ИЗДЕЛИЯ

Установка стоматологическая «Legrin», модель 515.

2. НАЗНАЧЕНИЕ МЕДИЦИНСКОГО ИЗДЕЛИЯ

Установка стоматологическая «Legrin», модель 515 (далее – УС) предназначена для размещения пациента при оказании стоматологической помощи, для установки и подключения к источникам энергопитания стоматологических инструментов и приборов, а также для управления ими, для создания оптимального эргономичного рабочего места врача стоматолога.

Условия применения/эксплуатации.

Предназначена для применения в условиях лечебных и лечебно-профилактических медицинских организаций и учреждений: поликлиник, больниц и других лечебных учреждений.

Область медицинского применения/эксплуатации.

Для профессионального применения в области стоматологии.

Показания

Все виды стоматологического лечения и стоматологических процедур, включая диагностику и работы по протезированию пациента.

Противопоказания

Отсутствуют

Возможные побочные эффекты

Отсутствуют

Меры предосторожности

При лечении пациентов, применяющих кардиостимуляторы и/или слуховые протезы, необходимо учитывать возможные воздействия используемых инструментов на кардиостимулятор и/или слуховой протез.

Не пригоден для эксплуатации при наличии горючих смесей анестетика с воздухом либо с кислородом или закисью азота

Внимание

- Может использоваться только квалифицированным стоматологическим персоналом (врачами стоматологами и их ассистентами) имеющим соответствующую квалификацию, надлежащую подготовку, специализацию и опыт.

УС позволяет оказывать все виды стоматологической помощи, включая диагностику и работы по протезированию пациента.

УС «Legrin 515» рассчитана исключительно на профессиональное применение в медицине, ее продажа разрешается только медицинским учреждениям для профессионального использования в стоматологической практике врачами-стоматологами и их ассистентами, имеющими соответствующую профессиональную квалификацию, прошедшими специальное обучение и ознакомленными с данным руководством.

Изделия предназначены только для профессионального применения в области стоматологии!

3. КЛАССИФИКАЦИЯ МЕДИЦИНСКОГО ИЗДЕЛИЯ

Данная установка относится к оборудованию IPX0, Class I, Type B.

Стоматологическая установка не создает электромагнитных помех и не влияет на работу других приборов, т.к. соответствует требованиям Директивы «Electro-Magnetic Compatibility Directive 89/336/ЕЕС», с изменениями 92/68/ЕЕС и 93/68/ЕЕС, а также удовлетворяет требованиям стандарта EN60601-1-2.

ОПИСАНИЕ ПРИНЦИПА ДЕЙСТВИЯ

Принцип действия УС основан на создании эргономичной взаимосвязанной системы оборудования рабочего места врача стоматолога, обеспечивающей оптимальное использование пространства, отлаженный рабочий процесс и удобное положение стоматолога во время работы, установку, подключение к источникам энергоснабжения стоматологических инструментов и приборов, управление ими в процессе проведения стоматологических манипуляций, доступность и функционирование всех инструментов в рабочем диапазоне для различных видов стоматологических процедур, комфортное размещение пациента и оптимальный обзор области лечения. УС «Legrin 515» создаёт врачу с ассистентом удобный диапазон рабочего места, а пациенту достаточно пространства для прохода к креслу и комфортному размещению. Обеспечивает повышенную эргономичность и экономию времени врача стоматолога при осуществлении стоматологических манипуляций.

4. ВНЕШНИЙ ВИД КОНСТРУКЦИИ И СОСТАВ МЕДИЦИНСКОГО ИЗДЕЛИЯ



1. Стул стоматолога Legrin 525S

2. Кресло пациента с электроприводом Legrin 515D

3. Блок ассистента с плевательницей Legrin 535C












4. Блок управления наконечниками Legrin 515U

5. Светильник Legrin 525L


Рис. 4.1. Общий вид установки

Примечание. Инструменты, наконечники и электрические бормашины, не входят в комплектацию данного комплекта. Комплектуются отдельно на выбор врача стоматолога зарегистрированными и допущенными к обращению в Российской Федерации в установленном порядке изделиями.

5. УСЛОВНЫЕ ОБОЗНАЧЕНИЯ

	Оборудование типа «В»		Подъем спинки
	Внимание! Обратитесь к инструкции		Опускание спинки
	Переменный ток		Подъем базы
	Защитное заземление		Опускание базы
	Омыв чаши плевательницы	0	Запрограммированное положение 0
	Наполнение стаканчика		Переход в режим программирования
1	Запрограммированное положение 1	2	Запрограммированное положение 2
3	Запрограммированное положение 3	Auto	Активация кнопки запрограммированного положения

6. ТЕХНИЧЕСКИЕ И ЭКСПЛУАТАЦИОННЫЕ ХАРАКТЕРИСТИКИ

Модель стоматологической установки	Legrin 515
Тип защиты от поражения электрическим током	Класс I
Степень защиты от поражения электрическим током	Тип B 
Номинальное напряжение питания	220 В ± 10%
Частота	50 Гц ± 1%
Полная потребляемая мощность	600 Вт
Давление сжатого воздуха на входе	не менее 5,5 бар не более 8 бар
Потребляемый расход воздуха	≥ 120 л/мин
Давление водопроводной воды на входе	2 ... 4 бар
Расход воды, потребляемый из водопроводной сети	≥ 10 л/мин
Общая масса с учетом максимальной нагрузки	450 кг
Гарантийный срок службы	1 год
Условия эксплуатации комплекта	Температура окружающей среды От +10°C до +40°C Относительная влажность воздуха 30% - 80% Атмосферное давление 700 гПа - 1060 гПа
Устойчивость к климатическим воздействиям при эксплуатации	+
Условия транспортировки и хранения	Температура окружающей среды От -40°C до +50°C Относительная влажность воздуха 10%- 95% Атмосферное давление 500 гПа - 1060 гПа
Устойчивость к механическим и климатическим воздействиям в транспортной упаковке при транспортировании	+
Модель кресла	Legrin 515D
Поддерживаемая масса пациента, перемещаемая креслом, не менее	135 кг
Подъем сиденья, мм	от 480 мм до 780 мм
Диапазон углов наклона спинки кресла	≥ 65°
Скорость подъема (опускания) сиденья	0,016 м/с ± 0,002 м/с
Угловая скорость перемещения (подъема-опускания) спинки из одного положения в другое	0,08 рад/с ± 0,02 рад/с
Функция автоматического прекращения движения сиденья и спинки при достижении крайних положений	+
Управление креслом ножным джойстиком	+
Пульт управления креслом на блоке наконечников	+
Материал обтяжки мягких частей кресла имеющий контакт с телом человека	Искусственная кожа
Режим работы кресла	Повторно-кратковременный Соотношение работа/интервал: 2 мин./18 мин.
Модель блока управления наконечниками	Legrin 515U
Габаритные размеры головы блока управления наконечниками (без негатоскопа)	530 мм x 410 мм x 250 мм
Подвод инструментов, вид подводных шлангов	Нижний, прямые
Пульт управления креслом	+
Количество мест для комплектации инструментов на блоке управления наконечниками	5
Обеспечение присоединения пневматических стоматологических наконечников	Применение шлангов с разъемом по ГОСТ 27875 для 4-х и 5-ти канального присоединения пневматических стоматологических наконечников
Обеспечиваемый поддерживаемый расход рабочего воздуха, подаваемого на пневматический наконечник, не менее	60 л/мин при номинальном давлении 4 бар
Обеспечиваемый поддерживаемый расход воды, подаваемой на пневматический наконечник для охлаждения инструмента, не менее	10 мл/мин при номинальном давлении 2,5 бар
Комплектация водовоздушным пистолетом	+
Обеспечиваемая подача питания в блок управления наконечниками для плат электрических стоматологических наконечников	24В ± 10% АС
Пневмотурбина:	
Скорость вращения (стандартный тип)	≥ 300000 об./мин.
Крутящий момент (стандартный тип)	≥ 0,06 Н·см
Пневмомотор:	
Скорость вращения	≥ 14000 об./мин.
Крутящий момент	≥ 1 Н·см
Режим работы блока управления наконечниками	Продолжительный
Модель блока ассистента с плевательницей	Legrin 535C
Габаритные размеры блока ассистента	820 мм x 280 мм x 790 мм
Комплектация консолью ассистента	+
Комплектация консоли ассистента водовоздушным пистолетом	+
Количество емкостей для системы автономной подачи воды (САПВ)	2 шт.
Режим работы блока ассистента	Продолжительный
Модель светильника	Legrin 525L
Освещенность	8000 лк F5000 лк
Цветовая температура	3000 °К ~ 6500 °К
Габаритные размеры головы светильника	140 мм x 325 мм x 340 мм
Режим работы светильника	Продолжительный

7. ОПИСАНИЕ И ПОРЯДОК РАБОТЫ

7.1. КРЕСЛО СТОМАТОЛОГИЧЕСКОЕ

Предназначено для удобного размещения и перемещения пациента во время выполнения различных стоматологических процедур. Стоматологическое кресло с электромеханическим приводом оснащено автоматическим возвратом в исходное положение и регулируемым подголовником. Комплектация кресла подголовником и подлокотником предусматривает удобное размещение пациента в положении как сидя, так и лёжа с оптимальным обзором области лечения при выполнении стоматологических процедур.

Управление креслом может производиться при помощи ножного джойстика или пульта управления, расположенного на блоке управления наконечниками.

Кресло имеет встроенные электромеханические приводы, которые перемещают сиденье вверх и вниз и регулируют угол наклона спинки. На спинке имеется подголовник с двойным сочленением. Кресло имеет автоматическое перемещение в исходное положение (одновременный подъем спинки и опускание базы до крайних положений) и три программируемых положения.

С левой стороны кресла расположен кронштейн, который обеспечивает крепление навесного оборудования: блока ассистента, блока управления наконечниками, светильника.

На основании кресла имеется ножной джойстик сферической формы (см. рис. 7.1), который используется для установки кресла в любое желаемое положение. При нажатии на правую часть спинки кресла поднимается; при нажатии на левую часть спинки кресла опускается; при нажатии на верхнюю часть база кресла поднимается; при нажатии на нижнюю часть база кресла опускается. Данные движения базы и спинки не связаны с запрограммированными положениями кресла, хранящимися в памяти, движение прекращается при достижении предельного положения.

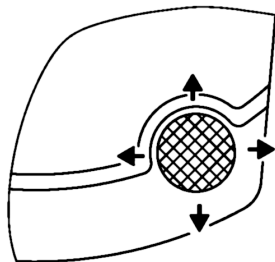


Рис. 7.1. Ножной джойстик на основании кресла

На основной панели управления блока управления наконечниками также имеются кнопки управления движением кресла. Для начала движения нажмите кнопку, а для окончания движения отпустите кнопку.



Рис. 7.2. Панель управления

РАБОТА С ЗАПРОГРАММИРОВАННЫМИ ПОЛОЖЕНИЯМИ СТОМАТОЛОГИЧЕСКОГО КРЕСЛА


Нажмите кнопку AUTO, затем кнопку 1. Независимо от того, в каком положении находятся база и спинка, кресло примет положение, предварительно запрограммированное как 1. Как только данное положение будет достигнуто, индикатор погаснет, и движение кресла прекратится.

Аналогично кнопками 2, 3, 0 кресло переводится в предварительно запрограммированные положения 2, 3 и 0

ВНИМАНИЕ! Во время движения на пути спинки и кресла не должно находиться никаких посторонних предметов.

Четыре запоминаемые в памяти положения (0, 1, 2, 3) были установлены на заводе. В случае, если их необходимо поменять, пожалуйста, следуйте следующим инструкциям:

а) Нажмите кнопки  ,  ,  ,  для установки желаемого положения.

б) Удерживая кнопку  , нажмите кнопку 0 и удерживайте ее до окончания длинного звукового сигнала. После желаемое положение кресла будет сохранено в памяти как положение 0.

Аналогично устанавливаются положения 1, 2 и 3.

ВНИМАНИЕ!

Для остановки движения стоматологического кресла, нажмите любую клавишу;

Все установленные параметры сохраняются при отключении электропитания.

В случае внезапного отключения электропитания, установке не наносится никакого ущерба, кроме отключения предусмотренных функций. Для продолжения работы, включите установку снова.

7.1.1. Подголовник

На спинке кресла установлен подголовник анатомической формы с двойной артикуляцией и возможностью регулировки по высоте.

Ослабив фиксацию подголовника, вращая рукоятку против часовой стрелки, можно установить подголовник в требуемое положение. После этого зафиксируйте установленное положение подголовника, вращая рукоятку по часовой стрелке (см. рис. 7.3).

ВНИМАНИЕ! Прежде, чем начать работу, убедитесь, что подголовник надежно зафиксирован.



Рис. 7.3. Регулировка положения подголовника

7.2. БЛОК УПРАВЛЕНИЯ НАКОНЕЧНИКАМИ

Предназначен для размещения на нем стоматологических наконечников (инструментов) а так же для управления ими с обеспечением комфортной быстрой доступности и существенной экономией времени врача в процессе проведения стоматологических процедур. На блоке расположены каналы и держатели для наконечников (инструментов) с нижней подачей, водовоздушный пистолет, пульт управления установкой и негатоскоп.

Блок управления наконечниками состоит из сборного корпуса, выполненного из пластика и элементов гидропневмоаппаратуры. Корпус блока управления наконечниками размещен на динамически сбалансированном пантографе с пневмофиксацией.

Порядок работы с блоком управления наконечниками

Заранее укомплектуйте блок управления наконечниками необходимыми наконечниками.

Выберите инструмент, установленный на блоке, и выньте инструмент из держателя.

Включение подачи воды или воздуха на водовоздушный пистолет (ВВП) производится нажатием на кнопки управления на корпусе ВВП, одновременное нажатие кнопок приводит к подаче спрея.

Включение фотополимеризационной лампы (ФПЛ) производится нажатием на кнопки управления на корпусе ФПЛ.

Включение электрохирургического генератора (ЭХГ) производится или нажатием на кнопку управления на корпусе ЭХГ, или нажатием на пневматическую педаль блока управления наконечниками в зависимости от установленного режима на плате ЭХГ. Включение турбинных пневмонаконечников, пневмомоторов, пневмоскейлеров, электромоторов, пьезоэлектрических скейлеров производится нажатием на пневматическую педаль блока управления наконечниками.

Изменение скорости вращения бора пневмонаконечников, или вибрации иглы пневмоскейлера, или величины подачи воздуха в пневмонаконечник регулируется при помощи пропорционального клапана, расположенного в пневматической педали блока управления наконечниками.

Изменение параметров электромотора (скорость, реверс, подача воды, подача вспомогательного воздуха), пьезоэлектрического скейлера (мощность, выбор режима, подача воды), ЭХГ (мощность, выбор режима), турбины или пневмомотора (подача воды, подача вспомогательного воздуха), пневмоскейлера (подача воды) производится при помощи соответствующих регуляторов, расположенных снизу на базе блока.

Ограничение максимального давления рабочего воздуха, подаваемого на пневмонаконечники, производится с помощью соответствующих регуляторов. Выставление максимального давления на пневмонаконечник должно производиться (по возможности) только специально обученными сервисными инженерами.

При использовании в составе блока пескоструйного наконечника для снятия зубных отложений, убедитесь, что наконечник имеет встроенный обратный клапан. В противном случае необходимо дооснастить обратным клапаном соответствующий канал блока.

Параметры, режимы, рекомендации по использованию наконечников приведены в соответствующих инструкциях на наконечники.

При работе с 4-х канальным наконечником в установке предусмотрена функция подачи сжатого воздуха для продувки наконечника. Для подачи сжатого воздуха нажмите кнопку управления подачей воздуха, расположенную на педали справа (см. рис. 7.4).

Переключатель, расположенный слева на педали, включает/выключает подачу охлаждающей воды. Когда переключатель находится на красной отметке, подача охлаждающей воды включена; в противном случае подача охлаждающей воды выключена.



Рис. 7.4. Педаль

На нижней стороне инструментального столика расположены регуляторы, с помощью которых можно настроить подачу рабочего воздуха, вспомогательного воздуха и воды охлаждения наконечников (рис. 7.5).



Рис. 7.5. Регуляторы давления воды и воздуха

Вращение регулятора по часовой стрелке уменьшает давление (расход), вращение против часовой стрелки увеличивает давление (расход).

После окончания работы вставьте инструмент в соответствующее гнездо.

7.3. БЛОК АССИСТЕНТА С ПЛЕВАТЕЛЬНИЦЕЙ


Предназначен для установки системы отсоса, через шланги которой эвакуируется слюна, вода и пыль при проведении стоматологических процедур и лечении пациента; размещения на нем керамической чаши для сплевывания, стакана для воды, САПВ, пневмогидроаппаратуры, стойки светильника и руки блока управления наконечниками. Также на блоке располагается водовоздушный пистолет.


7.3.1. Наполнение стаканчика водой


Нажмите кнопку  на панели блока управления наконечниками (см. рис. 7.2), чтобы включить подачу воды в стаканчик.

ВНИМАНИЕ! Чтобы остановить подачу воды, нажмите кнопку  еще раз.

7.3.2. Включение ополаскивания чаши плевательницы

Нажмите кнопку  на панели блока управления наконечниками (см. рис. 7.2), чтобы включить воду для ополаскивания чаши плевательницы.

ВНИМАНИЕ! Чтобы остановить подачу воды, нажмите кнопку  еще раз.

Примечание. Кнопка  на панели управления (рис. 7.2) не активна.

7.3.3. Система автономной подачи воды

Установка имеет систему автономной подачи воды.

Наконечники и другие инструменты, подключенные к установке, могут использовать как внешнюю подачу воды, так и систему автономной подачи воды.

Когда используется система автономной подачи воды, необходимо регулярно заполнять емкость дистиллированной водой.

Для выбора источника подачи воды – от внешней магистрали или от автономной системы – в установке имеется специальный тумблер.

Система имеет дополнительную емкость для дистиллированной воды (может использоваться для дезинфекции водяной магистрали). Для выбора источника подачи воды, необходимо отключить пустую емкость и включить подачу воздуха на вторую емкость.

Тумблер выбора источника подачи воды

Тумблеры включения подачи воздуха

Места установки емкостей с дистиллированной водой



Рис. 7.6. Система автономной подачи воды

По мере опорожнения емкости системы автономной подачи воды необходимо заполнять ее дистиллированной водой.

Процедура заполнения водой следующая:

- Выключите тумблер подачи воздуха соответствующей емкости (см. рис. 7.6).
- Отверните по часовой стрелке емкость для дистиллированной воды, при этом не должно быть слышно звука подачи воздуха в воздушном клапане.
- После заполнения дистиллированной водой установите емкость на место, плотно закрутите против часовой стрелки и включите соответствующий тумблер подачи воздуха.

ВНИМАНИЕ! При первом использовании или после долгого перерыва в использовании, убедитесь в чистоте емкости системы автономной подачи воды перед заполнением.

7.4. СВЕТИЛЬНИК СТОМАТОЛОГИЧЕСКИЙ ОПЕРАЦИОННЫЙ

Предназначен для обеспечения оптимального освещения области лечения в ротовой полости пациента при проведении стоматологических процедур.

Светильник позволяет получить яркое, равномерно освещенное операционное поле с четкими границами и с оптимальными для стоматолога формой и размерами. Яркость освещения можно регулировать в широких пределах. Светильник создает освещенное поле с высокой интенсивностью на расстоянии 1 м. Это обеспечивает возможность нормальной работы в полости рта больного, не слепя его.

Светильник Legrin 525L – бесконтактного типа. Включение производится посредством поднесения руки к датчику на нижней части головы осветителя. Регулировка освещенности производится удержанием руки возле датчика. Управление дублируется переключателем.



Рис. 7.7. Светильник

7.5. СТУЛ ВРАЧА

Чтобы поднять сиденье стула, врач должен потянуть рычаг управления вверх, держа ноги на полу, а после того, как подушка сиденья окажется на желаемой высоте, отпустить рычаг управления, тем самым автоматически заблокировав пневмопружину в выбранном положении.

Чтобы опустить сиденье стула, врач должен потянуть рычаг управления вверх и слегка приподнять ноги. После того, как подушка сиденья опустится на желаемую высоту, нужно отпустить рычаг управления, чтобы зафиксировать желаемое положение сиденья стула.

7.6. ГАБАРИТНЫЕ РАЗМЕРЫ СТОМАТОЛОГИЧЕСКОЙ УСТАНОВКИ

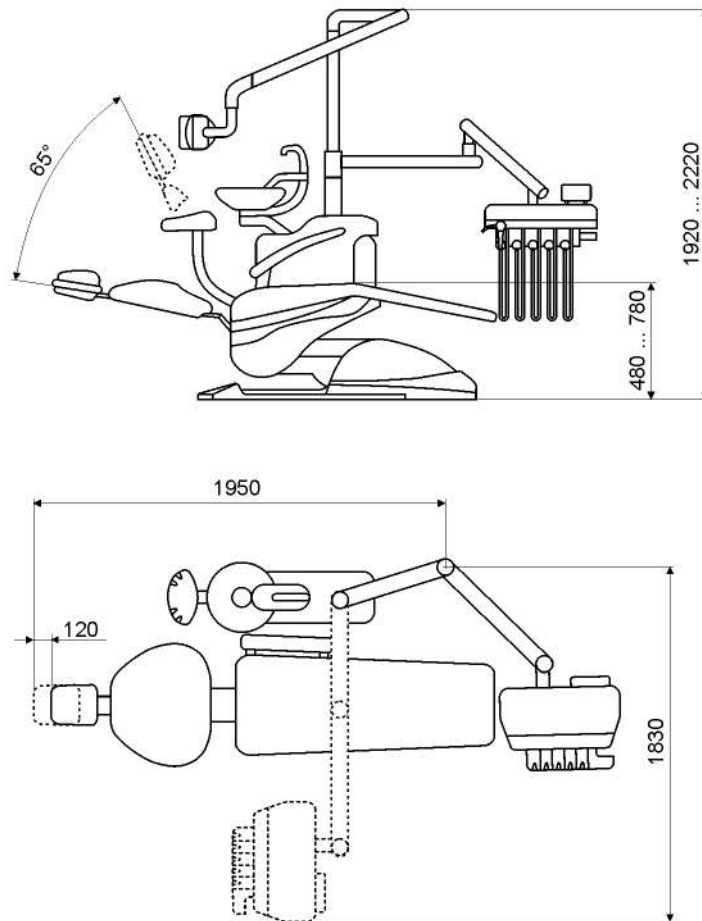
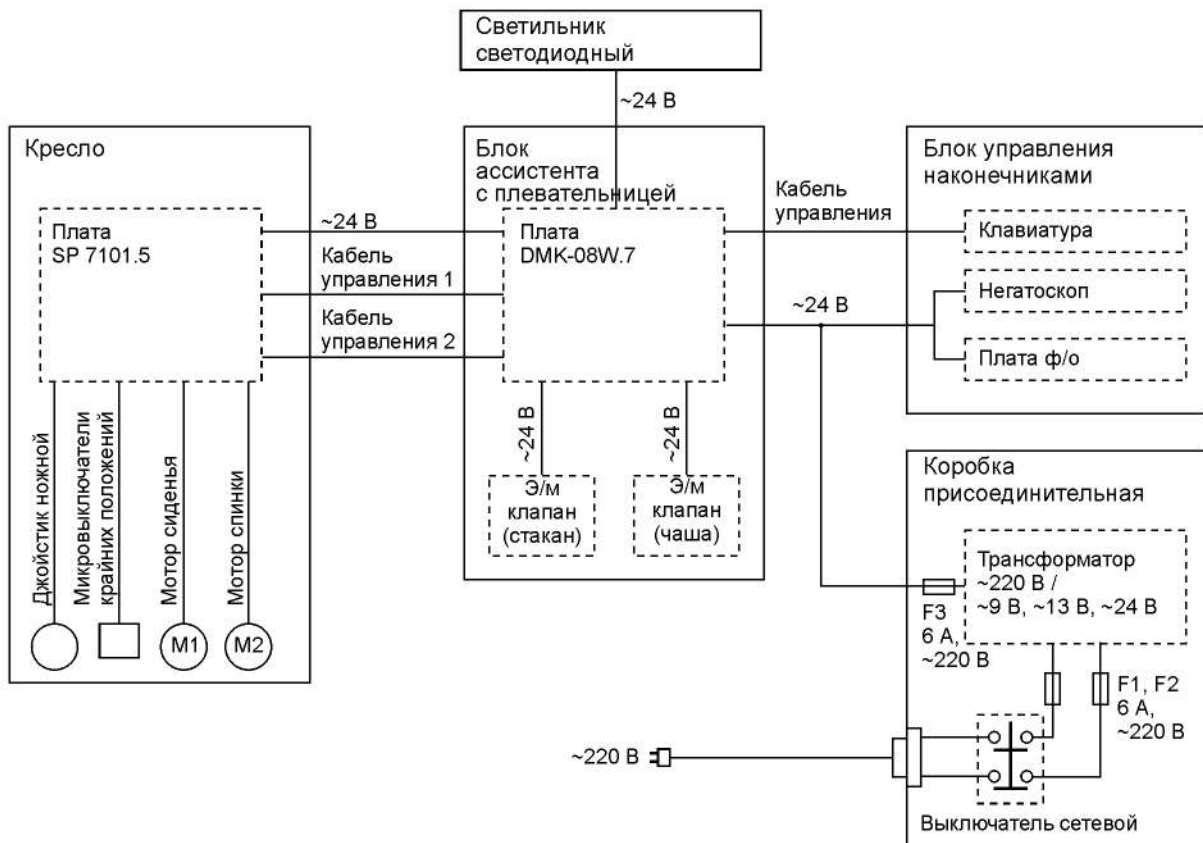


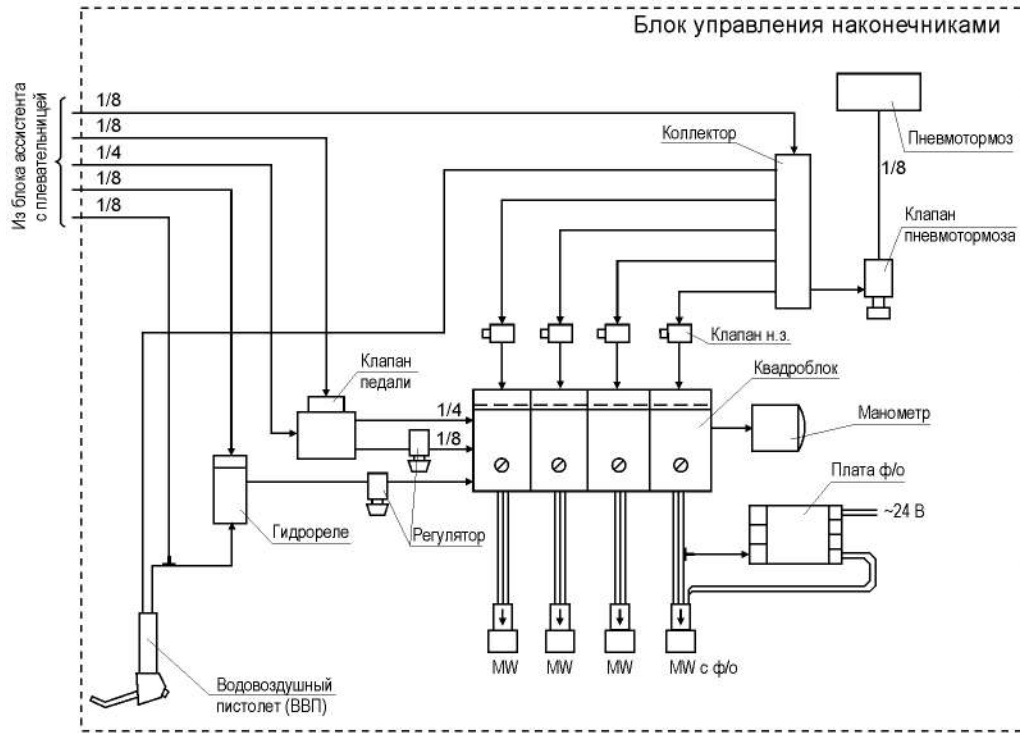
Рис. 7.8. Габаритные размеры установки

7.7. ФУНКЦИОНАЛЬНЫЕ СХЕМЫ

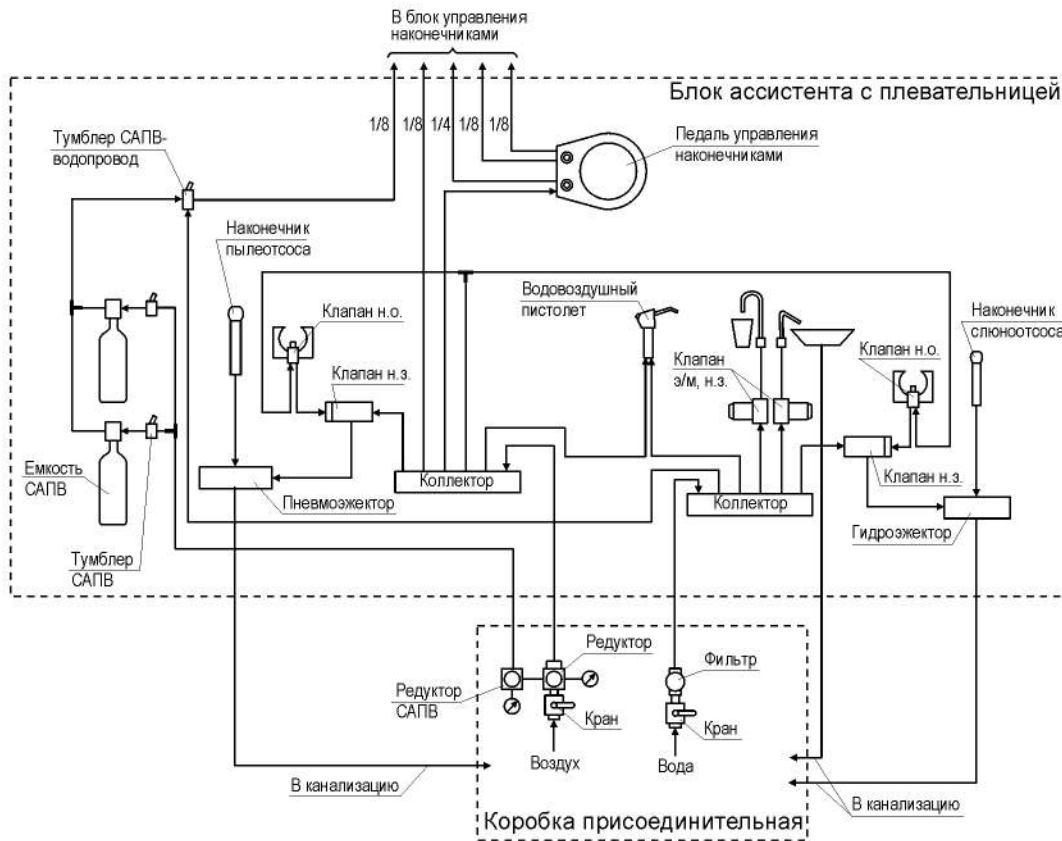
7.7.1. Функциональная схема УС Legrin 515



7.7.2. Функциональная схема блока управления наконечниками Legrin 515U



7.7.3. Функциональная схема блока ассистента с плевательницей Legrin 535C



8. МОНТАЖ, УСТАНОВКА И ПОДГОТОВКА К РАБОТЕ

8.1. Условия монтажа

УС должна монтироваться и в дальнейшем эксплуатироваться в помещениях с относительной влажностью воздуха до 80% при температуре воздуха от 10°C до 40°C.

Изготовитель не гарантирует безопасную эксплуатацию надежность и удовлетворительную работу оборудования если:

- установка, регулировка, замена запчастей или ремонт оборудования были выполнены персоналом, не обученным региональным дилером;
- электрическая проводка в помещении, где установлено оборудование, не отвечает требованиям техники безопасности, принятым в данной стране;
- оборудование используется не по назначению.

Продавец предоставляет всю необходимую документацию по данному оборудованию, в которой содержатся надлежащие инструкции по его настройке и работе на нем персонала, имеющего специальную подготовку, а также выполнение мелкого ремонта, который может производиться самим персоналом.

Изготовитель снимает с себя всякую ответственность в случаях, когда был нанесен вред людям или собственности в силу вскрытия оборудования не уполномоченными на то лицами, недостаточного или неправильного ухода за УС, а также несоблюдения правил, содержащихся в данной инструкции.

Изготовитель снимает с себя всякую ответственность за прямые или косвенные последствия применения данного оборудования. При этом вся ответственность возлагается на лицо, эксплуатирующее данное оборудование.

8.2. Подготовка к монтажу

Подготовка к монтажу заключается в выборе места в помещении, где будет размещена установка стоматологическая, и подводе магистралей. Рекомендации по выбору и подготовке места для монтажа изложены в п. 8.5 данной инструкции.

Габаритные размеры УС Legrin 515 приведены на рис. 7.8.

ВНИМАНИЕ! При монтаже необходимо учесть следующее:

- **Подача электрического питания на кресло (установку) допускается только после полной сборки установки (кресло должно быть соединено с гидроблоком электрически).**
- **На пути движущихся частей установки не должно быть препятствий.**
- **При монтаже оборудования необходимо учитывать расположение подводящих магистралей и возможность удобного и свободного подхода к установке.**
- **Помещение, где расположена установка, должно отвечать требованиям по чистоте, уровню влажности и вентиляции.**
- **Поверхность, на которой монтируется оборудование, должна быть ровной, и прочной.**
- **На установку не должны падать прямые солнечные лучи.**

8.3. МОНТАЖ УСТАНОВКИ

8.3.1. Проверка целостности упаковки

Перед тем, как открывать упаковку, убедитесь в ее целостности, а также в отсутствии повреждений от ударов или влаги, затем откройте упаковку и проверьте комплектность согласно упаковочному листу и состояние комплекта. При возникновении вопросов немедленно обращайтесь к дистрибьютору.

ВНИМАНИЕ! При вскрытии упаковки должны быть приняты необходимые меры предосторожности.

8.3.2. Монтаж стоматологического кресла, блока ассистента и блока управления наконечниками

Установите кресло на предназначенное для него место. Поверхность, на которую устанавливается кресло, должна быть ровной, твердой и чистой. Если поверхность не ровная, отрегулируйте шесть винтов на основании кресла соответствующим образом. Дизайн кресла не позволяет их регулировку после монтажа, что может в дальнейшем вызвать проблемы.

При необходимости закрепите кресло к полу.

Прикрепите кронштейн навесного оборудования к креслу, пропустив через него провода, выходящие из кресла.

Установите блок ассистента на кронштейн навесного оборудования.

Установите блок управления наконечниками на блок ассистента, предварительно выставив ограничители угла поворота руки блока управления наконечниками относительно вертикальной оси.

Протяните кабели и шланги из блока управления наконечниками в блок ассистента. Подключите шланги в соответствии с маркировкой и схемами.

Подключите кабели из блока управления наконечниками и кресла согласно схеме.

12-ти контактный разъем кабеля блока управления наконечниками подключите к соответствующему разъему на плате блока ассистента.

Белый (двухконтактный) кабель блока управления наконечниками подключите к клеммной колодке блока ассистента.

Двухконтактный разъем кабеля блока управления наконечниками подключите к соответствующему разъему блока ассистента.

Четырехконтактный разъем кабеля кресла подключите к соответствующему разъему на плате блока ассистента.

Двухконтактный разъем кабеля кресла подключите к соответствующему разъему блока ассистента.

Установите кронштейн чаши плевательницы блока ассистента. На кронштейн установите чашу и носик подачи воды в стакан.

8.3.3. Подсоединение воздушной и водяной магистралей

С помощью соединительной муфты подсоедините PU-трубку (Ø8 x 1) к выходу воздушной (водяной) магистрали. Обратите особое внимание на герметичность соединения для предотвращения утечек.

8.3.4. Монтаж подушки спинки

- Включите электропитание и установите спинку кресла в верхнее положение. Установите подушку спинки.
- Завинтите винты в соответствующие отверстия.

8.3.5. Монтаж светильника

- Протяните провод светильника через стойку светильника, а затем надежно соедините светильник и стойку.
- Соедините разъем светильника с разъемом, находящимся внутри стойки, и заправьте провода внутрь стойки.
- Установите стойку светильника в стойку основания и зафиксируйте соответствующим образом. Не повредите провода



Рис. 8.1. Монтаж светильника

- Отвинтите фиксирующий винт на пантографе светильника и надежно соедините разъем провода, выходящего из пантографа, с разъемом, расположенным на голове светильника.
- Вставьте голову светильника в пантограф и закрепите с помощью фиксирующего винта.

8.4. РЕГУЛИРОВКА ФИЛЬТРА-РЕДУКТОРА

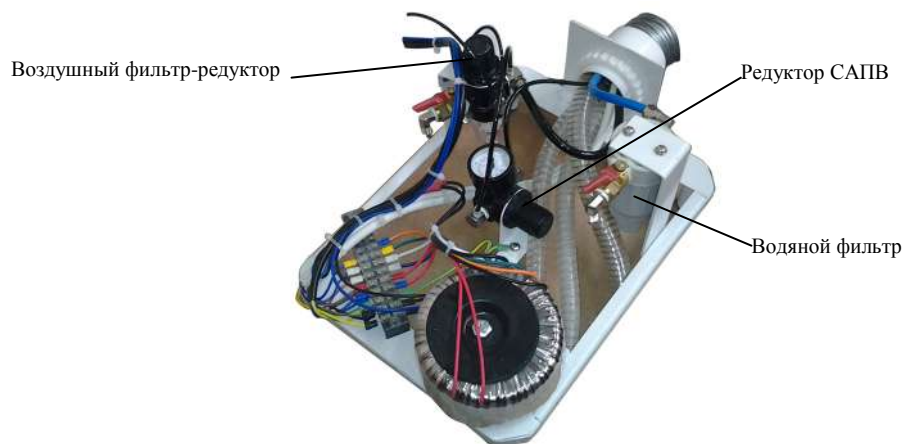


Рис. 8.2.

Проверьте давление воздуха на входе в установку манометром, находящимся на крышке присоединительной коробки, его значение должно быть 5 бар. Давление на входе должно иметь постоянное значение; если оно отличается от нормы, выполните следующие действия:

Откройте крышку присоединительной коробки, вытяните вверх ручку регулятора подачи воздуха фильтра-редуктора примерно на 10 мм (рис. 8.2), а затем, вращая ее, установите требуемое давление. Вращение по часовой стрелке повышает давление, вращение против часовой стрелки понижает давление. После установки номинального давления опустите ручку регулятора вниз.

8.5. РЕКОМЕНДАЦИИ ПО ВЫБОРУ И ПОДГОТОВКЕ МЕСТА ДЛЯ МОНТАЖА УСТАНОВКИ СТОМАТОЛОГИЧЕСКОЙ

8.5.1. Выбор места

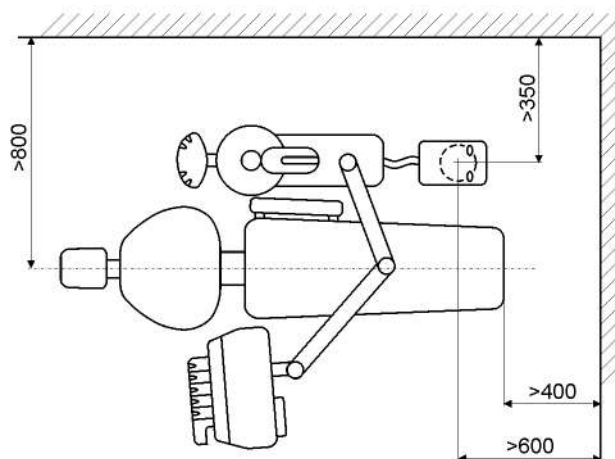


Рис. 8.3. Расположение установки

При выборе места для УС (см. рис. 8.3) необходимо учитывать:

- компоновку оборудования;
- габаритные размеры оборудования;
- планировку кабинета (освещение, удобство работы врача и ассистента, удобство подходов, подведение магистралей);
- что ножная часть кресла должна располагаться в направлении окон;
- что магистрали, подходящие к креслу стоматологическому, подводятся в присоединительную коробку, расположенную рядом с креслом.

Дополнительную консультацию по подготовке места для установки комплекта оборудования Вы можете получить в авторизованном сервисном центре ООО «Корал-сервис» по телефонам:

(812) 418-36-76, (812) 655-50-50,
(495) 785-37-43, (495) 737-09-33

8.5.2. Подвод магистралей к помещению, где будет установлена УС

(См. рис. 8.4)



Рис. 8.4. Примерная схема подвода магистралей

ВНИМАНИЕ!

Магистрали необходимо выполнить из коррозионностойких материалов. Воздушная и водяная магистрали должны выдерживать давление до 10 бар.

К комплекту оборудования могут подходить следующие магистрали:

- воздушная;
- водяная;
- вакуумная;
- канализационная;
- кабель управления вакуумным агрегатом;
- кабель электропитания.

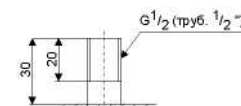


Рис. 8.5. Окончание воздушной, водяной магистралей

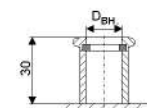


Рис. 8.6. Окончание вакуумной, канализационной магистралей

Воздушная и водяная магистрали должны быть выполнены из труб $D_y \geq 6$ мм и иметь окончание, представленное на рис. 8.5.

Вакуумная магистраль в зависимости от вакуумного агрегата и количества стоматологических установок должна быть выполнена из труб $D = 32$ (40, 50) мм, заканчивающихся муфтой с $D_{вн.} = 32$ (40) мм, (см. рис. 8.6 и инструкцию на соответствующий вакуумный агрегат).

Канализационная магистраль должна быть выполнена из труб $D=40$ (50) мм, заканчивающихся муфтой с $D_{вн.}=40$ (50) мм (см. рис. 8.6).

Силовой кабель должен быть 3-х жильный изолированный, сечением 2 мм^2 длиной не менее 0,5 м и заканчиваться клеммной колодкой.

Рядом с установкой должна находиться электрическая розетка “Евро”(с заземлением) ~220В 50Гц.

В стоматологическом кабинете должен находиться выключатель (~220 В 50 Гц), позволяющий полностью отключить комплект оборудования от электропитания.

При использовании вместе с комплектом оборудования вакуумного агрегата, необходимо от вакуумного агрегата в зону подвода магистралей провести кабель управления 3x0,5 мм². Кабель управления должен выходить из пола на 0,5 м и заканчиваться клеммной колодкой.

9. ВКЛЮЧЕНИЕ УС

Перед включением УС убедитесь в том, что оборудование подключено к воздушной, водяной, вакуумной и канализационной магистралям.

Подключите УС к электросети с помощью сетевого шнура. Включите сетевой выключатель (см. рис. 9.1).

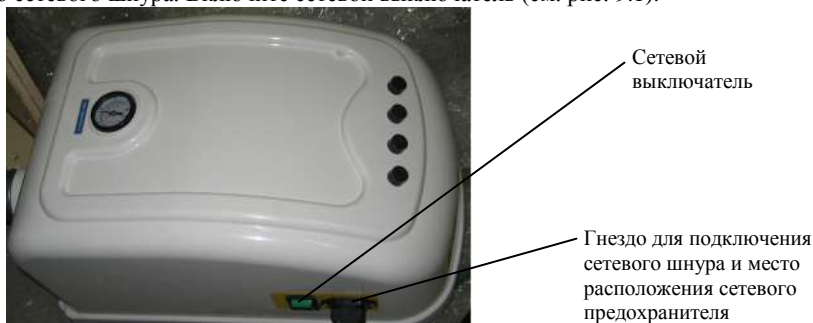


Рис. 9.1. Сетевой выключатель

Откройте краны подачи воздуха и воды в присоединительной коробке

Включите светильник.

УС готова к работе.

10. ЗАМЕНА ПРЕДОХРАНИТЕЛЕЙ

Предохранитель находится на присоединительной коробке. Замена предохранителя происходит следующим образом: отключите электропитание, против часовой стрелки выкрутите держатель предохранителя, выньте предохранитель и замените его новым, затем закрутите по часовой стрелке обратно.

11. ТЕХНИЧЕСКОЕ ОБСЛУЖИВАНИЕ

11.1. Водяной фильтр

В стоматологической установке имеется водяной фильтр (см. рис. 8.2) для обеспечения ее нормальной работы. После определенного периода эксплуатации фильтр засоряется и его необходимо заменить. Фильтр необходимо почистить и заменить в следующих случаях:

- Фильтр используется более года (период эксплуатации зависит от качества местной воды)
- Давление воды после фильтра падает более, чем на 0,1 МПа.
- Сетка фильтра загрязнена.
- Вода на выходе мутная.

Очистка фильтра выполняется следующим образом: откройте крышку присоединительной коробки, отверните корпус фильтра против часовой стрелки, снимите фильтр и выньте сетку фильтра. Очистите ее нейтральным моющим средством, тщательно сполосните проточной водой, а затем установите фильтр на место.

11.2. Воздушный фильтр-редуктор

В результате фильтрации внутри фильтра остаются влага и загрязнения, которые необходимо удалять; в противном случае, это может отразиться на работе установки. Как правило, необходимо снимать и очищать фильтр при наличии любого из следующих условий:

- Фильтр используется дольше недели.
- Корпус фильтра заполнен водой более, чем на 2/3.
- Вода в корпусе фильтра изменила цвет (вода непрозрачная).

Чтобы снять фильтр-редуктор, открутите его.

11.3. Слюноотсос и пылеотсос

Помимо поддержания внешней чистоты, необходимо осуществлять очистку внутренней системы шлангов слюноотсоса и пылеотсоса. Внутренняя очистка системы всасывания проводится следующим образом: ежедневно 1-2 раза наполняйте систему чистой водой или специальным стерилизующим раствором на 30 с.

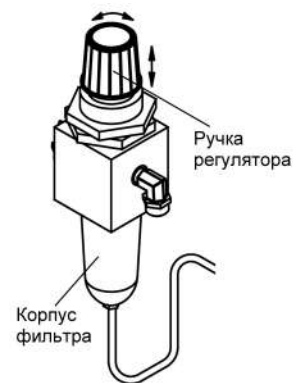


Рис. 11.1. Фильтр-редуктор воздушный в сборе

12. ВОЗМОЖНЫЕ НЕИСПРАВНОСТИ И СПОСОБЫ ИХ УСТРАНЕНИЯ

No.	Неисправность	Возможная причина	Устранение
1	При частом использовании стоматологическое кресло не движется сразу, в то время как система контроля работает в нормальном режиме.	Двигатель перегрелся и не работает.	Через непродолжительное время нормальная работа должна возобновиться.
2	Недостаточная мощность всасывания слюноотсоса и пылеотсоса.	1. Давление воды недостаточное.	1. Установите водяной насос.
2. Засорен водяной фильтр.		2. Прочистите фильтр или замените.	
3. Давление подаваемого сжатого воздуха слишком низкое.		3. Отрегулируйте давление до 0,5 МПа.	
4. Не включен аспиратор.		4. Разберите и прочистите аспиратор, устраните засор.	
5. Утечка в шланге или трубах.		5. Проверьте трубы и шланги.	
3	Не подается вода из наконечника.	1. Засорен водяной канал наконечника.	1. Прочистите канал.
2. Не включена подача воды на педали.		2. Включите подачу воды на педали, переведя переключатель направо.	
3. Регулятор подачи воды в наконечник закрыт.		3. Откройте и отрегулируйте подачу воды в наконечник.	
4	Наконечник не работает или недостаточная мощность наконечника.	1. Рабочее давление наконечника слишком низкое.	1. Отрегулируйте уровень давления в соответствии с инструкцией.
2. Поврежден подшипник наконечника.		2. Замените подшипник наконечника.	
3. Стоматологический бор изношен либо неправильно закреплен.		3. Замените бор и правильно закрепите.	
4. Засорен канал наконечника.		4. Разберите наконечник и прочистите канал наконечника.	
5. Протекает трубка подачи воздуха в наконечнике.		5. Замените шланг наконечника.	
5	Утечка в водовоздушном пистолете	Прокладка повреждена	Замените прокладку и смажьте соединение силиконовой мазью для смазки.
6	Трехфункциональный водовоздушный пистолет не подает воду.	1. Неправильно подсоединены водяная и воздушная трубки.	1. Подключите правильно водяную и воздушную трубки к водовоздушному пистолету.
2. Напор воды слишком сильный или напор воздуха слишком слабый.		2. Отрегулируйте подачу воздуха и воды для водовоздушного пистолета.	
7	Подача воды в стаканчик и для омыва чаши плевательницы слабая или вода не поступает совсем.	1. Слишком низкое давление воды.	1. В случае, если давление слишком низкое, установите дополнительный водяной насос.
2. Водяной фильтр засорился.		2. Прочистите водяной фильтр или замените.	
3. Давление на входе в установку слишком низкое.		3. Установите давление 0,5 МПа.	
4. Электромагнитный клапан не работает.		4. Замените поврежденный электромагнитный клапан.	
5. Соединительные провода не подсоединены должным образом к разъему.		5. Найдите место плохого контакта и правильно подсоедините провод.	
6. Электрическая плата вышла из строя.		6. Замените неисправную электрическую плату.	
7. Панель управления неисправна.		7. Замените панель управления.	
8	Лечебный модуль не работает	1. Не подсоединен или неправильно подсоединен кабель питания.	1. Замените вилку кабеля питания или розетку.
2. Предохранитель не работает.		2. Сначала найдите причину выхода из строя предохранителя, затем замените предохранитель.	
3. Поврежден трансформатор присоединительной коробки.		3. Замените трансформатор в присоединительной коробке.	
4. Неисправен сетевой выключатель.		4. Замените сетевой выключатель.	
9	При работе с наконечником вместе с воздухом распыляется вода.	1. Разъем наконечника неплотно прикручен.	1. Плотно затяните разъем.
2. Фильтр-клапан заполнен водой.		2. Выпустите накопившуюся воду через фильтр-клапан.	
10	Не горит лампа светильника.	1. Перегорел светодиод.	1. Замените светодиод.
2. Светильник не подключен к сети.		2. Найдите дефект подключения.	
3. Неисправен выключатель светильника.		3. Замените выключатель светильника.	
4. Нет контакта основного кабеля питания с трансформатором присоединительной коробки.		4. Подключите заново основной кабель питания к трансформатору присоединительной коробки или замените трансформатор.	
11	Кресло не движется (хотя звуковые сигналы нормальные и другие кнопки работают нормально).	1. Неисправен контакт реле или катушка неисправна.	1. Очистите контакты реле или замените реле.
2. Сломался двигатель или отсоединены провода.		2. Найдите место отсоединения проводов или замените двигатель.	
12	Негатоскоп не включается.	1. Соединительный провод неправильно подключен.	1. Правильно соедините провода.
2. Неисправна светодиодная панель.		2. Замените панель.	

ВНИМАНИЕ! В случае необходимости проведения ремонта установки, мы готовы предоставить Вам по запросу более детальную информацию.

13. МАРКИРОВКА И УПАКОВКА

На каждом комплекте присутствует табличка, на которой указаны:

- товарный знак или наименование предприятия-изготовителя;
- наименование изделия;
- дата изготовления (год выпуска);
- номер по системе нумерации предприятия-изготовителя;
- номинальное напряжение сети;
- частота переменного тока питающей сети;
- полная потребляемая мощность при номинальном режиме работы.

Маркировка транспортной тары изделия содержит:

- товарный знак или наименование предприятия-изготовителя;
- наименование изделия;
- номер изделия по системе нумерации предприятия-изготовителя;
- масса изделия (брутто).

Транспортная упаковка обеспечивает защиту изделия от повреждений или ухудшения его свойств.

На транспортной таре нанесены основные, дополнительные информационные надписи и манипуляционные знаки «ХРУПКОЕ. ОСТОРОЖНО», «ВЕРХ».

Транспортная маркировка нанесена непосредственно на транспортную тару. Маркировка выполнена ясно, четко, разборчиво и сохраняется при транспортировании и хранении.

Упаковка обеспечивает защиту от воздействия механических и климатических факторов во время транспортирования и хранения. Составные части УС, входящие в комплект поставки, имеют внутреннюю упаковку и временную защиту от коррозии. Все сборочные единицы УС должны быть закреплены, предохранены и защищены от перемещения.

14. ПРАВИЛА ТРАНСПОРТИРОВАНИЯ

Упакованные комплекты оборудования перевозят транспортом всех видов контейнерами в крытых транспортных средствах.

15. ПРАВИЛА ХРАНЕНИЯ И СРОК СЛУЖБЫ

Хранить в крытых отапливаемых, вентилируемых складских помещениях, в упаковке предприятия-изготовителя в условиях хранения:

Температура воздуха от +10° С до + 40° С.

Влажность не более 85%.

Хранение производится в чистых закрытых помещениях, исключающих попадание влаги и прямых солнечных лучей.

Избегать нарушения целостности потребительской упаковки.

Средний полный срок службы изделий в рекомендуемых условиях хранения не менее 12 лет.

16. ТРЕБОВАНИЯ К ОХРАНЕ ОКРУЖАЮЩЕЙ СРЕДЫ ПРИ ПРИМЕНЕНИИ ИЗДЕЛИЯ

Изделия не содержат каких-либо материалов или агентов, известных как токсичные или раздражающие. Изделие не представляет никакой опасности для окружающей среды при применении в соответствии с руководством по эксплуатации медицинского изделия.

17. ЧИСТКА И УХОД. МЕТОДЫ И СРЕДСТВА ДЕЗИНФЕКЦИИ И СТЕРИЛИЗАЦИИ

Для поддержания наилучшей эксплуатации рекомендуется производить надлежащую очистку и правильное обслуживание. Изделие просто в уходе и не требует длительных затрат времени.

После окончания работы гидроблока рекомендуется промыть проточной водой всю систему омыва чаши водой.

Заботы по уходу за светильником минимальны и включают еженедельное очищение от пыли. Рекомендуется не допускать очистку стекла светильника мокрой тряпкой во время его работы. Внутренние отражательные поверхности, по мере необходимости протирают сухой и мягкой салфеткой или марлей.

Внешние части комплекта оборудования должны быть очищены и дезинфицированы в соответствии с МУ-287-113. В качестве средств дезинфекции, предстерилизационной очистки используют разрешенные в установленном порядке в Российской Федерации химические средства.

- Изделия необходимо дезинфицировать только с использованием специальных средств согласно МУ-287-113. Рекомендуется протирание каждого вида поверхности салфеткой из бязи, смоченной средством Сайдекс или Лизоформин с соблюдением режимов указанных в МУ-287-113.
- Для чистки и дезинфекции используйте одноразовую неабразивную мягкую бумажную салфетку, салфетку из бязи, либо стерильную марлю.

- Неправильный выбор дезинфицирующих средств может привести к скрытым дефектам изделия. Никогда не применяйте для очистки абразивосодержащие средства.
- Повреждения оборудования, обивки, вызванные применением nereкомендуемых чистящих или дезинфицирующих средств, не являются гарантийным случаем и ведут к снятию гарантийных обязательств.

Частая очистка и уход за данными изделиями не уменьшают их срок годности

ВНИМАНИЕ! Рекомендуется выключать комплект оборудования, перед тем как выполнять операции по чистке и дезинфекции внешних частей.

Съемные носики водовоздушного пистолета, входящие в состав комплекта подлежат стерилизации. После тщательного очищения и дезинфекции, включающей предстерилизационную очистку вышеперечисленными средствами согласно МУ-287-113, носик водовоздушного пистолета необходимо стерилизовать в паровом автоклаве.

Стерилизация производится автоклавированием методом паровой стерилизации.

- Время стерилизации максимум 20 минут при температуре 134° С.
- Максимальное давление : 2,1 бар

18. УСЛОВИЯ ЭКСПЛУАТАЦИИ

УС «Legrin» предназначена для применения в условиях лечебных и лечебно-профилактических медицинских организаций и учреждений: поликлиник, больниц, клиник и других лечебных учреждений.

Эксплуатация осуществляется при следующих условиях:

- Температура окружающей среды от +10°С до +40°С
- Относительная влажность воздуха 30% - 80%
- Атмосферное давление 700 гПа - 1060 гПа
- Изделия должны быть использованы исключительно по назначению.
- Только для профессионального применения в стоматологии!
- Многоразового использования!

19. УТИЛИЗАЦИЯ

УС «Legrin», вышедшую из строя, разбирают и утилизируют как отходы класса А в соответствии с СанПиН 2.1.7.2790-10. Сбор отходов происходит внутри организаций, осуществляющих медицинскую деятельность. Сбор отходов класса А осуществляется в многоразовые емкости или одноразовые пакеты. Крупногабаритные отходы класса А собираются в специальные бункеры для крупногабаритных отходов. Поверхности и агрегаты крупногабаритных отходов, имевшие контакт с инфицированным материалом или больными, подвергаются обязательной дезинфекции перед их помещением в накопительный бункер. Емкости для сбора отходов и тележки должны быть промаркированы «Отходы. Класс А». Заполненные многоразовые емкости или одноразовые пакеты доставляются с использованием средств малой механизации и перегружаются в маркированные контейнеры, предназначенные для сбора отходов данного класса, установленные на специальной площадке (помещении). Многоразовая тара после опорожнения подлежит мытью и дезинфекции. Транспортирование отходов класса А организуется с учетом схемы санитарной очистки, принятой для данной территории, в соответствии с требованиями санитарного законодательства к содержанию территорий населенных мест и обращению с отходами производства и потребления.

Не избавляйтесь от изделия в не отведенных для этого местах, поручите это специализированной организации. Утилизируя оборудование, принимайте во внимание законы страны, на территории которой оно использовалось.

Правильный дифференцированный сбор для последующей отправки демонтированной аппаратуры без ущерба окружающей среде, способствует недопущению возможных негативных последствий для окружающей среды и здоровья людей.

20. ГАРАНТИЙНЫЕ ОБЯЗАТЕЛЬСТВА

Изготовитель гарантирует отсутствие в оборудовании дефектов, связанных с некачественными частями или некачественной сборкой.

Срок гарантии: 12 месяцев со дня продажи (отгрузки).

Гарантийный ремонт оборудования осуществляет ООО «Центр «КОРАЛ» или авторизованный сервисный центр.

Условия, при которых гарантия становится недействительной

Гарантия становится недействительной в следующих случаях:

- повреждения вследствие стихийных бедствий, неисправностей системы электроснабжения, несчастных случаев, неправильной эксплуатации, обслуживания и ремонта, проводимого инженерами, не уполномоченными ООО «Центр «КОРАЛ»;
- использование оборудования в целях, не предусмотренных производителем.

На запчасти, подверженные быстрому износу (лампа операционного светильника, лампочка в переходнике системы освещения наконечников, светодиоды, предохранители и т.п.), а также детали и узлы, которые сломались по причине неправильной эксплуатации или неправильного обслуживания, гарантия также не распространяется.

Продавец не несет ответственности за недостаток сервисного обслуживания в вопросах, не входящих в его компетенцию (водопровод, канализация, электроснабжение). Убытки, вызванные вынужденным простоем оборудования, не возмещаются.

В случае необходимости, можно получить любую информацию по вопросам эксплуатации, обслуживания и ремонта оборудования в представительствах компании ООО «Центр «КОРАЛ».

Гарантийное обслуживание не предоставляется в следующих случаях:

1. При нарушении правил эксплуатации, указанных в инструкции по эксплуатации.
2. При наличии повреждения изделия, вызванного следующими причинами:
 - воздействием высоких температур и статического электричества;
 - воздействием химически агрессивных сред;
 - повышенной влажностью или запыленностью;
 - недопустимыми механическими или ударными воздействиями;
 - небрежным обращением и транспортированием;
 - прямо или косвенно связанного с внешними воздействиями (попадание молнии, пиковые скачки напряжения во внешней сети и пр.);
 - неправильной установкой, освоением, эксплуатацией, несанкционированной модификацией или ремонтом.
3. При обнаружении дополнительных устройств, установленных в изделие.
4. При обнаружении исправлений, подчисток или следов копирования гарантийного талона.

Настоящая гарантия не распространяется на лампочки, светодиоды, батареи, аккумуляторные батареи, ремни, предохранители, щетки, части корпуса изделия или другие части, которые имеют естественный ограниченный период работоспособности.

Замененные дефектные части являются нашей собственностью.

Примечания.

1. Гарантия действительна только при заполненном гарантийном талоне с печатью фирмы и датой продажи.
2. Доставка оборудования на гарантийное обслуживание (ремонт) и обратно осуществляется за счет покупателя.