



HyLED серия 8

Хирургические
светодиодные светильники

mindray
healthcare within reach



HyLED серия 8

Ближайший партнер хирурга

В связи с повышенными требованиями к эргономичности рабочего пространства и эффективности работы в операционных, пациенты и медицинский персонал выбирают последние разработки в области медицинского оборудования.

Компания Mindray известна за свои инновации, поэтому мы обновили линейки хирургических светильников HyLED серии 8 в соответствии с современными стандартами операционных.

- Непревзойденное качество освещения хирургического поля
- Электронное управление диаметром светового пятна
- Регулируемая цветовая температура
- Эргономичный и компактный дизайн
- Оснащение встроенной камерой HD



Регулируемая цветовая температура

В стандартной комплектации светильники NuLED серии 8 имеют цветовую температуру дневного освещения – 4,350 К. Функция регулируемой цветовой температуры позволяет изменять ее значение в диапазоне 3,800 – 5,000 К. Эта опция помогает дифференцировать различные типы тканей и воспринимать их истинный цвет, что особенно востребовано для сердечно-сосудистой хирургии.

Для реализации функции регулируемой цветовой температуры компания Mindray использует специальный метод – равномерное смешивание света, исходящего от светодиодов холодного белого цвета и светодиодов теплого белого цвета. Цветовая температура в операционном поле не изменится, даже если в ходе операции хирург заслонит собой значительную часть источника света. Кроме того, исключается «эффект радуги» – цветные артефакты по краю светового пятна.



Двухкупольный светильник NuLED серии 8 может быть оснащен камерой и плечом для монитора.



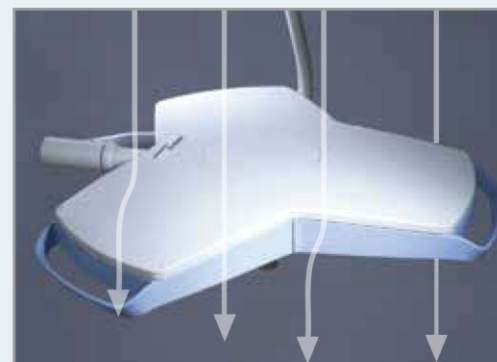
HyLED серия 8

Ближайший партнер хирурга

Эргономичный и компактный дизайн

Превосходная интеграция в ламинарные потоки

«Благодаря трехлопастной форме, гладким контурам и меньшей площади поверхности осветительного купола, светильники HyLED серии 8 привнесут минимальную турбулентность, способствуя оптимизации внутренней среды операционной».



Полное соответствие всем гигиеническим нормам подтверждено сертификатом по стандарту DIN 1946 часть 4, 2008.

Легкое и интуитивно понятное управление



Светильники HyLED серии 8 станут ближайшим партнером хирурга, гарантируя надежность эксплуатации:

- Превосходная совместимость нескольких куполов
- Лёгкое позиционирование благодаря съемной стерилизуемой центральной рукоятке и четырем ручкам на лопастях купола.
- Быстрое и простое управление со стандартной кнопочной или сенсорной панелью.

Камера HD

«Инновационная камера HD, интегрированная в хирургический светильник, становится прекрасной платформой для научной деятельности, образовательных мероприятий и видеодокументации.»

Камера на отдельном подвесе \ Встроенная камера	
Кол-во пикселей	HD-камера, 2 млн пикселей
Оптическое увеличение	10 X (f = 5,1—50,1 мм, F = 1,8—2,1)
Электронное увеличение	12 X (с оптическим увеличением — 120 X)
Отношение сигнал/шум	>50 дБ
Диапазон выдержек	1/2—1/10000 с
Видеовыход	Компонентный



HD-камера, 2 Мп, может быть встроена в центр осветительного купола или располагаться на отдельном подвесном плече.

Камера на отдельном плече

Встроенная HD камера обеспечивает поворот на 330°



HyLED 8600M

Мобильный светодиодный светильник

HyLED 8600M представляет собой мобильное решение для отделений скорой помощи, малых операционных, процедурных и операционных:

Максимальная гибкость

Благодаря ультра-мобильному основанию на 4 колесах с системой фиксации и эргономичной рукоятке HyLED 8600M обеспечивает максимальную эффективность использования в любом месте, где это потребуется.

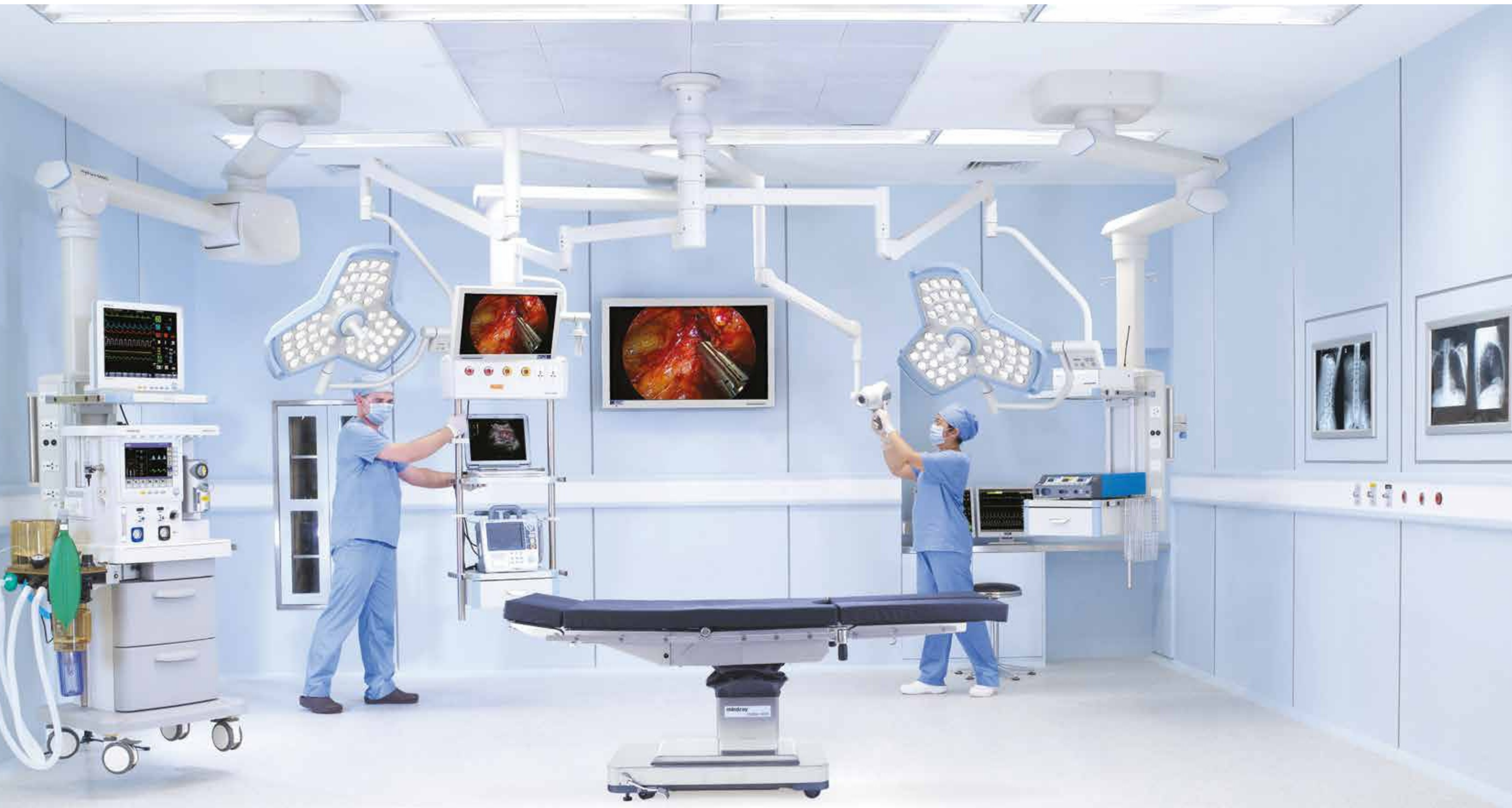
Надежная батарея

Надежный аккумуляторный источник питания позволяет работать автономно до 3 часов при стандартном режиме эксплуатации.



Единое решение для операционной Mindray

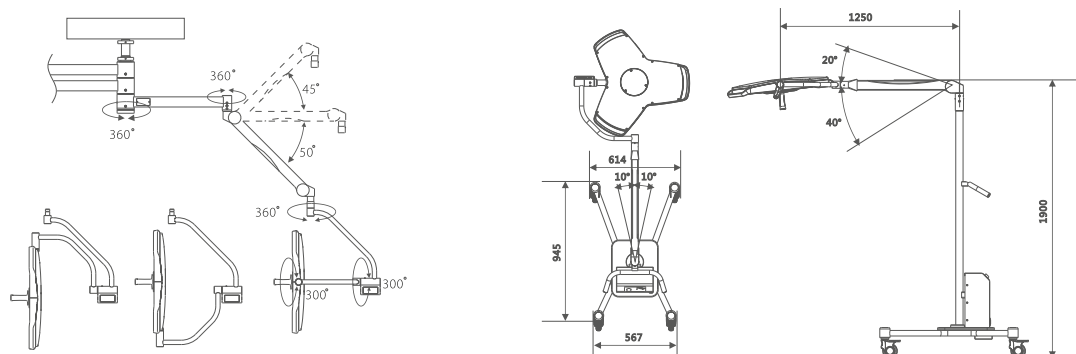
Современные технологии и надежное оборудование Mindray обеспечат решение задач любой сложности!



Технические характеристики

	HyLED 8600/8600M
Центральная освещенность (на расстоянии 1 м)	160 000 люкс
Диаметр светового поля (на расстоянии 1 м)	220 - 260 мм
Глубина освещения (L1 +L2)	1200 мм
Цветовая температура	Стандартная: 4350 K Регулируемая ЦТ: 3800 – 5000 K
Индекс цветопередачи	95
Остаточная освещенность с использованием трубки	100%
Остаточная освещенность с использованием одной маски	55%
Остаточная освещенность с использованием трубки и одной маски	50%
Остаточная освещенность с использованием двух масок	50%
Остаточная освещенность с использованием трубки и двух масок	45%
Энергия излучения	3,6 мВт/(м ² *люкс)
Эндоскопический режим	8000 люкс
Автоматическая функция контроля освещенности	нет
Кол-во светодиодов	51
Регулировка яркости	5 – 100%
Диаметр купола	670 мм
Встроенная камера	Опция (недоступно для мобильных светильников)

Функциональные характеристики могут быть изменены без предварительного уведомления





Работайте с лучшими, всё остальное компромисс!

8-800-775-36-85 | info@cmtrade.ru