



## Инструкция по эксплуатации



CE  
0297

**Турбинный наконечник**

**RC-90 BC/RM**

**RC-95 BC/RM**

**RC-98 BC/RM**

# Содержание

<b>Символы</b> .....	4
В инструкции по эксплуатации .....	4
На медицинском изделии/упаковке .....	5
<b>1. Введение</b> .....	6
<b>2. Указания по технике безопасности</b> .....	9
<b>3. Описание изделия</b> .....	11
RC-90 BC/RM, RC-95 BC/RM, RC-98 BC/RM .....	11
<b>4. Ввод в эксплуатацию</b> .....	12
Установка/снятие .....	12
Замена вращающегося инструмента .....	14
Пробное включение .....	16
<b>5. Очистка и обслуживание</b> .....	17
Общие указания .....	17
Ограничения при подготовке к повторному использованию .....	19
Первичная обработка в месте применения .....	20
Ручная очистка .....	21

Автоматизированная очистка и смазка .....	23
Ручная дезинфекция .....	24
Сушка .....	25
Контроль, обслуживание и проверка .....	26
Упаковка .....	30
Стерилизация .....	31
Хранение .....	33
<b>6. Сервисное обслуживание .....</b>	<b>34</b>
<b>7. Техническое обслуживание .....</b>	<b>35</b>
Замена ротора .....	35
Снятие/установка водяного фильтра.....	36
Очистка водяного фильтра.....	37
<b>8. Принадлежности и запасные части W&amp;H.....</b>	<b>38</b>
<b>9. Технические данные .....</b>	<b>40</b>
<b>10. Утилизация.....</b>	<b>43</b>
<b>Авторизованные фирмой W&amp;H партнеры по сервисному обслуживанию.....</b>	<b>44</b>
<b>Информация о гарантии .....</b>	<b>45</b>



**ПРЕДУПРЕЖДЕНИЕ!**  
(Риск травмы)



**ВНИМАНИЕ!**  
(Риск причинения  
материального ущерба)



Общие пояснения,  
не несущие информации  
об угрозе для людей или  
предметов



Запрещается  
утилизация вместе  
с бытовыми отходами

## СИМВОЛЫ

## На медицинском изделии/упаковке



Маркировка CE с идентификатором уполномоченного органа.



DataMatrix Code для получения информации об изделии, в том числе UDI (Unique Device Identification).



Структура данных в соответствии с Health Industry Bar Code.



Номер по каталогу.



Опознавательный знак Лаборатории UL указывает на соответствие требованиям к безопасности, действующим в Канаде и США.



Серийный номер.



Осторожно! Согласно федеральному законодательству США, продажа этого медицинского изделия может осуществляться только по указанию практикующего врача, стоматолога или другого медицинского специалиста с допуском к работе в конкретном штате, в котором он хочет использовать указанное медицинское изделие или поручить его использование иным лицам.



Дата изготовления.



Стерилизация до указанной температуры.

## 1. Введение

Политика контроля качества фирмы W&H направлена в первую очередь на удовлетворенность клиентов. Медицинское изделие разработано, изготовлено и испытано с учетом законодательных и нормативных требований.

### **Для безопасности врача и пациента**

Перед первым использованием ознакомьтесь с инструкцией по эксплуатации. Приведенные в ней пояснения обеспечат бесперебойное, экономичное и безопасное использование медицинского изделия.



Соблюдайте указания по технике безопасности.

### **Назначение**

Стоматологический турбинный наконечник предназначен для следующих целей: удаление кариозной ткани, препарирование зубов и полостей под коронку, удаление пломб, полирование зубных и реставрированных поверхностей.



Использование медицинского изделия не по назначению может привести к его повреждению и, как следствие, стать причиной опасности для пациента, пользователя и третьих лиц.

## **Квалификация пользователя**

Медицинское изделие было разработано и спроектировано в первую очередь для стоматологов, гигиенистов, зубных врачей (в области профилактики) и ассистентов стоматологов.



## **Соответствие директивам ЕС**

Медицинское изделие соответствует директиве 93/42/ЕЭС.

## **Ответственность производителя**

Производитель несет ответственность за безопасность, надежность и производительность медицинского изделия только при условии соблюдения следующих указаний.

- > Медицинское изделие разрешается использовать в соответствии с настоящей инструкцией по эксплуатации.
- > Разрешается замена только тех компонентов (ротора), которые были допущены к применению производителем.
- > Если вы не можете устранить неисправность, обратитесь к авторизованному фирмой W&H партнеру по сервисному обслуживанию.

## **Профессиональное использование**

Медицинское изделие предназначено исключительно для профессионального использования в соответствии с его назначением при условии соблюдения действующих норм по охране труда и предотвращению несчастных случаев, а также настоящей инструкции по эксплуатации.

Подготовка и обслуживание медицинского изделия разрешаются только лицам, ознакомленным с правилами инфекционной безопасности, защиты медперсонала и пациентов.

Фирма W&H не несет гарантийных обязательств и ответственности по иным претензиям в случае ненадлежащего применения (например, нарушения требований гигиены и правил ухода за изделием), несоблюдения указаний и рекомендаций, использования принадлежностей и запасных частей, не разрешенных к применению фирмой W&H.



## 2. Указания по технике безопасности



- > Перед первым вводом в эксплуатацию медицинское изделие должно находиться в помещении с комнатной температурой в течение 24 часов.
- > При работе с медицинскими изделиями разрешается использовать только подающие установки, которые соответствуют требованиям норм IEC 60601-1 (EN 60601-1) и IEC 60601-1-2 (EN 60601-1-2).
- > Применяйте только подающие шланги, которые соответствуют требованиям EN ISO 9168.
- > Обеспечивайте надлежащие условия применения и охлаждения.
- > Необходимы постоянная подача подходящей охлаждающей жидкости в достаточном объеме и надлежащий отсос.
- > В случае прекращения подачи охлаждающей жидкости необходимо немедленно выключить медицинское изделие.
- > В турбину следует подавать только отфильтрованный, не содержащий масла и охлажденный сжатый воздух из стоматологических компрессорных установок.
- > Перед каждым использованием проверяйте медицинское изделие на предмет повреждений и недостаточного закрепления деталей (например, кнопки).
- > При наличии повреждений не используйте медицинское изделие.
- > Перед каждым использованием выполняйте [www.goldident.ru](http://www.goldident.ru) включение.



- > Не допускайте перегрева обрабатываемого участка.
- > Запрещается использовать медицинское изделие при ранениях мягких тканей ротовой полости. Вместе со сжатым воздухом в ткань могут попасть септические вещества или возникнет опасность эмболии.
- > Не приподнимайте щеку или язык с помощью медицинского изделия. Опасность ожога из-за нагрева кнопки! (RC-95, RC-98)
- > Ежедневно запускайте функцию промывки стоматологического оборудования.

### Очистка и обслуживание перед первым использованием



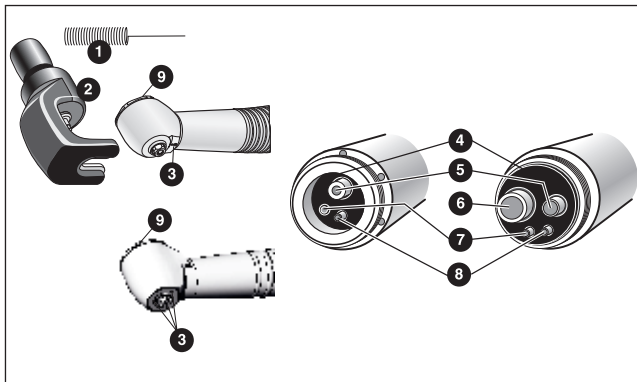
- > Медицинское изделие поставляется заваренным в полиэтиленовую пленку и не стерилизованным.
- > Полиэтиленовая пленка и упаковка стерилизации не подлежат.



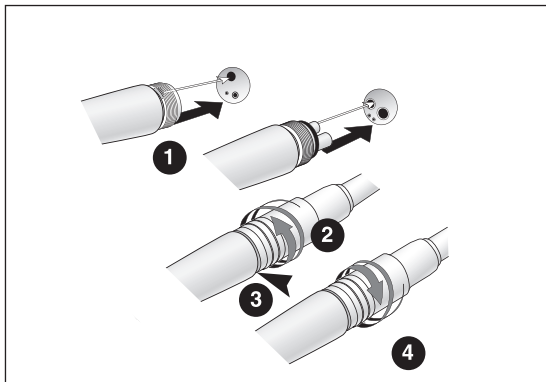
- > Произведите очистку, дезинфекцию и смазку медицинского изделия.
- > Произведите стерилизацию медицинского изделия.

### 3. Описание изделия

### RC-90 BC/RM, RC-95 BC/RM, RC-98 BC/RM



- ❶ Игла для очистки каналов
- ❷ Ключ для замены стоматологического бора
- ❸ Спреевые каналы
- ❹ Уплотнение
- ❺ Сжатый воздух
- ❻ Обратный воздух
- ❼ Воздух для спрея
- ❽ Охлаждающая жидкость
- ❾ Задний колпачок (RC-90)  
Кнопка (RC-95, RC-98)



**Запрещается устанавливать и снимать медицинское изделие во время его эксплуатации!**

- 1 Вставьте медицинское изделие с разъемом BC/RM в отверстия подающего шланга.
- 2 Закрутите накладную гайку.



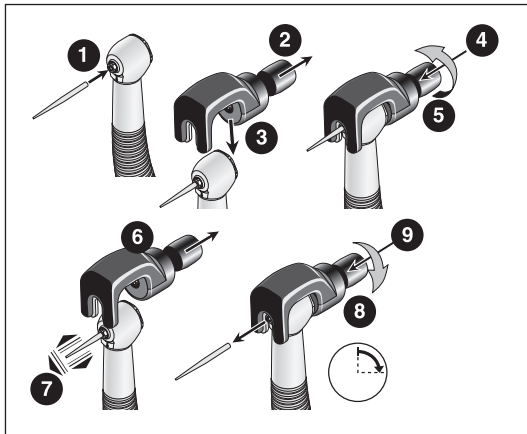
- 3 Проверьте надежность крепления. Проверьте герметичность.

- 4 Открутите накладную гайку и снимите медицинское изделие с подающего шланга.

## Вращающиеся инструменты



- > Используйте вращающиеся инструменты только в безупречном состоянии. Соблюдайте инструкции производителя.
- > Вставляйте вращающийся инструмент только после полной остановки медицинского изделия.
- > Запрещается прикасаться к вращающемуся или работающему по инерции после выключения инструменту.
- > Запрещается приводить в действие медицинское изделие без вращающегося инструмента или с установленным ключом для замены стоматологического бора. (RC-90)
- > Запрещается нажимать кнопку медицинского изделия в процессе его использования или работы по инерции. Это приводит к отделению вращающегося инструмента или к нагреву кнопки (опасность травмирования). (RC-95, RC-98)
- > При использовании вращающегося инструмента учитывайте максимальную частоту вращения, разрешенную производителем.

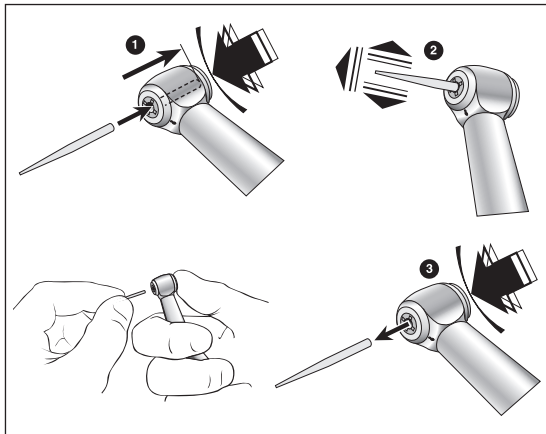


## Замена вращающегося инструмента RC-90 BC/RM

- 1 Вставьте вращающийся инструмент.
- 2 Вытяните кнопку и установите ключ для замены стоматологического бора на головку турбинного наконечника. 3
- 4 Отпустите кнопку и поверните вращающийся инструмент до упора. 5
- 6 Вытяните кнопку и снимите ключ для замены стоматологического бора с головки турбинного наконечника.



- 7 Проверьте надежность крепления.
- 8 Поверните (макс. 1/4 оборота) 9, чтобы извлечь вращающийся инструмент.



## Замена вращающегося инструмента RC-95 BC/RM, RC-98 BC/RM

**1** Вставьте вращающийся инструмент.  
Нажмите кнопку и одновременно вставьте  
вращающийся инструмент до упора.



**2** Проверьте надежность крепления.

**3** Нажав на кнопку, снимите вращающийся  
инструмент.

## Пробное включение






Не держите медицинское изделие на уровне глаз!

- > Вставьте вращающийся инструмент.
- > Включите медицинское изделие.



В случае обнаружения неисправностей при эксплуатации (например, вибрации, необычных шумов или нагрева, прекращения подачи охлаждающей жидкости или негерметичности) **необходимо немедленно выключить медицинское изделие** и обратиться к авторизованному фирмой W&H партнеру по сервисному обслуживанию.



-  > Соблюдайте местные и национальные законы, директивы, нормы и стандарты по очистке, дезинфекции и стерилизации.
  
-  > Используйте защитную одежду, защитные очки, защитную маску и перчатки.
  
-  > Для ручной сушки используйте только отфильтрованный сжатый воздух без содержания масла с максимальным рабочим давлением 3 бар.

## Чистящие и дезинфицирующие средства



- > Соблюдайте указания, инструкции и предупреждения производителей чистящих и/или дезинфицирующих средств.
- > Используйте только чистящие средства, предназначенные для очистки и/или дезинфекции медицинских изделий из металла и пластмассы.
- > В обязательном порядке соблюдайте указания производителя дезинфицирующего средства о концентрации и времени обработки.
- > Используйте дезинфицирующие средства, эффективность которых была проверена и признана, например, следующими организациями: Verbund für Angewandte Hygiene e.V. (VAH = Общество прикладной гигиены Германии), Österreichische Gesellschaft für Hygiene, Mikrobiologie und Präventivmedizin (ÖGHMP = Австрийское общество гигиены, микробиологии и профилактической медицины), Food and Drug Administration (FDA = Управление по контролю за пищевыми продуктами и лекарственными средствами) или U.S. Environmental Protection Agency (EPA = Агентство США по охране окружающей среды).



Если указанные чистящие и дезинфицирующие средства недоступны, пользователь обязан подтвердить соответствие применяемого им метода установленным требованиям.



Срок службы и работоспособность медицинского изделия в значительной степени зависят от механических воздействий на него во время работы и действия химических веществ при подготовке к повторному использованию.

- > Изношенные или поврежденные медицинские изделия и/или медицинские изделия с изменением характеристик материалов выводите из эксплуатации. Обратитесь к авторизованному фирмой W&H партнеру по сервисному обслуживанию.

### Циклы подготовки к повторному использованию



- > В рамках безопасной эксплуатации допускается проведение не менее 1000 циклов подготовки к повторному использованию.



Рекомендуем заменить ротор данного медицинского изделия W&H после 1000 циклов подготовки к повторному использованию или одного года использования.



Производите очистку медицинского изделия сразу же после каждого применения, чтобы удалить возможную попавшую внутрь жидкость (например, кровь, слюну и т. д.) и предотвратить заклинивание внутренних деталей.

- > Дайте медицинскому изделию поработать на холостом ходу в течение не менее 10 секунд.
- > Обеспечьте промывку всех выходных отверстий.



- > Тщательно протрите всю поверхность медицинского изделия дезинфицирующим средством.
- > Извлеките вращающийся инструмент.
- > Снимите медицинское изделие.

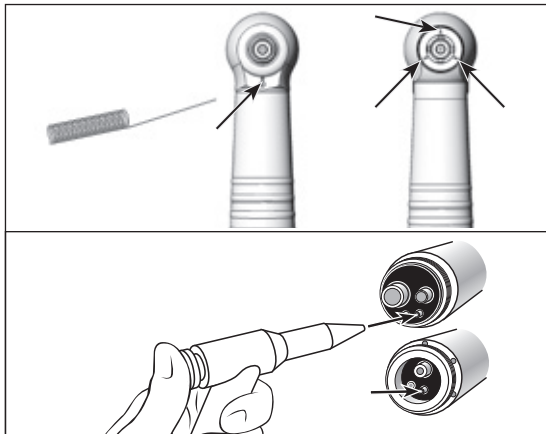


Обратите внимание на то, что использование дезинфицирующих средств при предварительной обработке служит только для индивидуальной защиты и не заменяет собой этапа дезинфекции после очистки.




Запрещается помещать медицинское изделие в дезинфицирующий раствор или ультразвуковую камеру!

- > Очистите медицинское изделие под струей питьевой воды (< 35 °C/95 °F).
- > Промойте все поверхности.
- > Несколько раз переместите подвижные части взад-вперед.
- > Удалите остатки жидкости с помощью сжатого воздуха.




### **Очистка спреевых каналов**

- > С помощью иглы для очистки каналов осторожно удалите грязь и отложения из выходных отверстий.

 Иглу для очистки каналов можно очищать в ультразвуковой камере и/или аппарате для очистки и дезинфекции.

### **Очистка канала охлаждающей жидкости**



- > С помощью сжатого воздуха продуйте канал для охлаждающей жидкости.

 В случае засорения выходных отверстий или каналов охлаждающей жидкости обратитесь к авторизованному фирмой W&H партнеру по сервисному обслуживанию.



W&H рекомендует выполнять автоматизированную очистку и смазку с использованием аппарата W&H Assistina 3x3.

> Следуйте указаниям инструкции по эксплуатации аппарата Assistina.

-  > W&H рекомендует производить дезинфекцию путем нанесения дезинфицирующих средств.
-  Подтверждение принципиальной пригодности медицинского изделия для эффективной ручной дезинфекции выдано независимой испытательной лабораторией, при этом применялось дезинфицирующее средство mikrozid® AF wipes (фирма Schülke & Mayr GmbH, Нордерштедт).





- > Убедитесь в том, что внутренние и наружные поверхности медицинского изделия полностью высохли после очистки и дезинфекции.
- > Удалите остатки жидкости с помощью сжатого воздуха.

### Контроль



- > После очистки и дезинфекции проверьте медицинское изделие на отсутствие повреждений, видимых остатков загрязнений, а также на изменение состояния поверхностей.
- > Выполните повторную обработку загрязненного медицинского изделия.
- > Выполните стерилизацию медицинского изделия после очистки, дезинфекции и смазки.

## Смазка



- > Производите смазку сухого медицинского изделия сразу же после очистки и/или дезинфекции.
- > Направьте медицинское изделие вниз.

RC-90 RM  
RC-95 RM  
RC-98 RM

RC-90 BC  
RC-95 BC  
RC-98 BC



## Рекомендуемые циклы обслуживания

- > Обязательно после каждой очистки внутренней поверхности.
- > Перед каждой стерилизацией.

Или

- > Через 30 минут работы или не менее 1 раза в день.

## С использованием спрея **Service Oil F1, MD-400** фирмы **W&H**

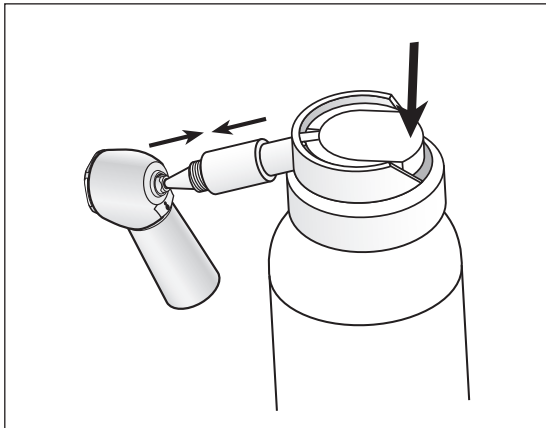
- > Следуйте указаниям на баллоне со спреем и на упаковке.

Или

## С использованием аппарата **Assistina W&H**

- > Следуйте указаниям инструкции по эксплуатации аппарата Assistina.

[www.goldident.ru](http://www.goldident.ru)



## Смазка системы зажима

### С использованием спрея Service Oil F1, MD-400 фирмы W&H

- > Установите адаптер для спрея REF 02036100 на баллон масляного спрея.
- > Крепко удерживайте медицинское изделие.
- > С усилием вставьте острие адаптера для спрея в систему зажима.
- > Распыляйте в течение ок. 1 секунды.

Или

### С W&H Assistina TWIN/Assistina 301 plus

- > Следуйте указаниям инструкции по эксплуатации аппарата Assistina.

## Проверка после смазки



- > Направьте медицинское изделие вниз.
- > Включите медицинское изделие, чтобы выступило излишнее масло.
- > Удалите излишнее масло.



Помещайте медицинское изделие и принадлежности в упаковку для стерилизации, отвечающую следующим требованиям.

- > Упаковка для стерилизации должна отвечать действующим нормативам по качеству и способу применения и быть пригодной для используемого метода стерилизации.
- > Упаковка для стерилизации должна иметь достаточные размеры для стерилизуемого продукта.
- > Укомплектованная упаковка для стерилизации не должна находиться под механическим напряжением.



Фирма W&H рекомендует выполнять стерилизацию согласно EN 13060, EN 285 или ANSI/AAMI ST79.



- > Соблюдайте указания, инструкции и предупреждения производителя паровых стерилизаторов.
- > Выбранная программа должна быть пригодной для используемого медицинского изделия.

## Рекомендуемые циклы стерилизации

Паровая стерилизация (тип B, N).

Продолжительность стерилизации не менее 3 минут при 134 °C (273 °F), 30 минут при 121 °C (250 °F).

Максимальная температура стерилизации 135 °C (275 °F).



Подтверждение принципиальной пригодности медицинского изделия для эффективной стерилизации выдано независимой испытательной лабораторией, при этом применялись паровой стерилизатор LISA 522 \* (фирма W&H Sterilization S.r.l., Брузапорто [BG]) и гравитационный стерилизатор Siroclav S3 \*\* (фирма Sirona).

Dynamic-air-removal prevacuum cycle (тип B): температура 134 °C (273 °F) — 3 минуты \*.

Gravity-displacement cycle (тип N): температура 121 °C (250 °F) — 30 минут \*\*.

\* EN 13060, EN 285, ISO 17665.

\*\* ANSI/AAMI ST55, ANSI/AAMI ST79.





- > Храните стерилизованную продукцию в защищенном от пыли и сухом месте.
- > Срок хранения стерилизованной продукции зависит от условий хранения и типа упаковки.

## 6. Сервисное обслуживание

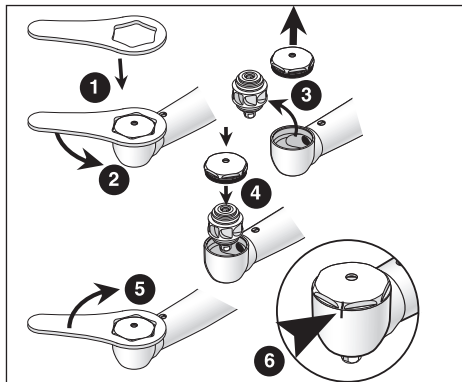
---

### Возврат

В случае обнаружения неисправностей при эксплуатации немедленно обратитесь к авторизованному фирмой W&H партнеру по сервисному обслуживанию.



- > Убедитесь в том, что медицинское изделие перед возвратом полностью прошло процесс подготовки к повторному использованию.

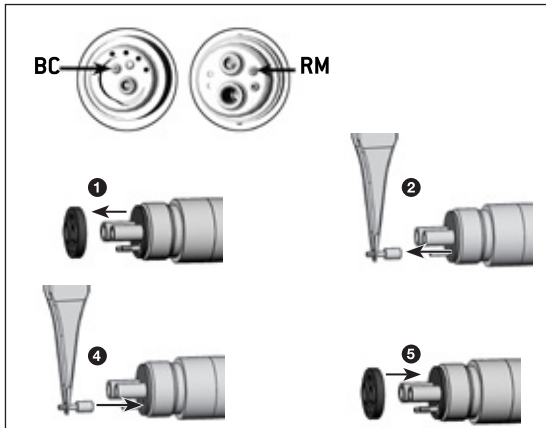


### RC-90 BC/RM, RC-95 BC/RM, RC-98 BC/RM

- ❶ Установите ключ под колпачковую гайку на колпачок.
- ❷ Откройте колпачок, повернув его против часовой стрелки.
- ❸ Замените ротор и снова закрутите колпачок. ❹
- ❺ Закройте колпачок, повернув его по часовой стрелке с помощью ключа для замены колпачков до маркировки ❻!



- > Выполните пробное включение.
- > Повторите всю процедуру очистки и обслуживания.

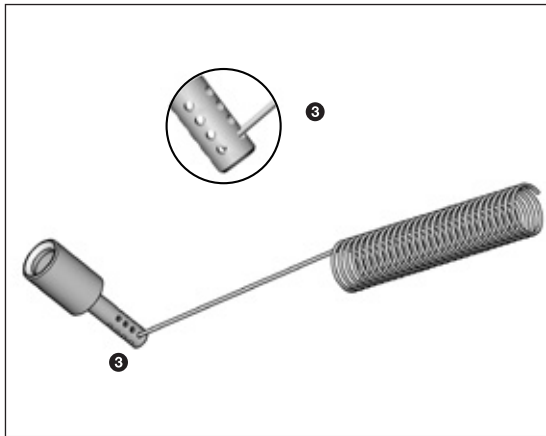


## Снятие/установка водяного фильтра RC-98 BC/RM

- 1 Снимите уплотнение.
- 2 Извлеките водяной фильтр пинцетом.
- 3 Очистите водяной фильтр (см. стр. 37).


Или


- 4 Вставьте водяной фильтр.
- 5 Надвиньте уплотнение.



## Очистка водяного фильтра

- 3 С помощью иглы для очистки каналов осторожно удалите грязь и отложения из отверстий.

 Водяной фильтр возможно очистить в ультразвуковой камере.

 > Повторите всю процедуру очистки и обслуживания.

## 8. Принадлежности и запасные части W&H



Используйте только оригинальные принадлежности и запасные части фирмы W&H или принадлежности, разрешенные к применению фирмой W&H.

**Поставщик:** партнер фирмы W&H.

- 000301xx W&H Assistina 301 plus
- 10940021 W&H Service Oil F1, MD-400 (6 pcs)
- 02015101 Игла для очистки каналов
- 02036100 Распылительная головка BC/RM
- 02693000 Адаптер к аппарату Assistina для системы зажима
- 04844900 Ключ для замены стоматологического бора
- 04753200 Запасной ротор RC-90 BC/RM, ключ под колпачковую гайку в комплекте
- 05421700 Запасной ротор RC-95 BC/RM, ключ под колпачковую гайку в комплекте
- 07507300 Запасной ротор RC-98 BC/RM, ключ под колпачковую гайку в комплекте

## Принадлежности и запасные части W&H

---

- 02083500 Промежуточный адаптер
- 01000700 Уплотнение BC
- 02207300 Уплотнение RM
- 05421900 Кнопка (RC-95)
- 06641900 Кнопка (RC-98)
- 06226400 Навинчивающийся колпачок (RC-90)

## 9. Технические данные

Турбинный наконечник		RC-90 BC/RM, RC-95 BC/RM, RC-98 BC/RM
Разъем	EN ISO 9168	Соединение Borden с 2/3 отверстиями/Ritter Midwest
Вращающиеся инструменты	ISO 1797 (Ø в мм)	1,6–0,01
Разрешенная фирмой W&H макс. длина	(мм)	25 *
Минимальная длина зажима		До упора
Максимальный диаметр рабочей части	(мм)	2
Максимальная частота вращения холостого хода (±30 000 об/мин)	(об/мин)	330 000
Количество охлаждающей жидкости	ISO 14457 (мл/мин)	> 50
Диапазон регулировки воды (рекомендуемое давление воды)	(бар)	0,5–2 **
Диапазон регулировки сжатого воздуха (рекомендуемое давление сжатого воздуха)	(бар)	0,5–2 **
Давление обратного воздуха	(бар)	< 0,5
Рекомендуемое рабочее давление	(бар)	2,2–2,5
Расход воздуха	(нл/мин)	≤ 45

об/мин (кол-во оборотов в минуту)

\* См. стр. 41.





\* При использовании удлиненных вращающихся инструментов нужно обеспечить надлежащие условия применения и исключить опасность для пользователя, пациента и окружающих.

\*\* Давление сжатого воздуха/воды нужно регулировать одновременно.  
Давление сжатого воздуха должно быть выше давления воды.



Мощность и частота вращения зависят от качества применяемого подающего шланга и могут отклоняться от указанного значения.



### **Температурные характеристики**

Температура медицинского изделия со стороны пользователя: не более 55 °C (131 °F)

Температура медицинского изделия со стороны пациента: не более 50 °C (122 °F)

Температура рабочей части (вращающегося инструмента): не более 41 °C (105,8 °F)

### **Условия окружающей среды**

Температура при хранении и транспортировке: от -40 °C до +70 °C (от -40 °F до +158 °F)

Влажность воздуха при хранении и транспортировке: от 8 % до 80 % (относительная), без конденсации

Температура при эксплуатации: от +10 °C до +35 °C (от +50 °F до +95 °F)

Влажность воздуха при эксплуатации: от 15 % до 80 % (относительная), без конденсации

## 10. Утилизация



При утилизации убедитесь в том, что детали не заражены.



Соблюдайте действующие в вашей стране законы, директивы, нормы и стандарты по утилизации.

- > Медицинское изделие.
- > Упаковка.

## Авторизованные фирмой W&H партнеры по сервисному обслуживанию

---

Посетите сайт фирмы W&H в интернете: <http://wh.com>.

Выберите пункт меню «Сервисное обслуживание», чтобы найти ближайших к вам авторизованных фирмой W&H партнеров по сервисному обслуживанию.

При отсутствии доступа к интернету обращайтесь по следующим адресам.

ООО «ВестМед»

121087, г. Москва, Промышленный проезд, д. 5, стр. 1

Тел. 8 (499) 993 01 43

E-mail: [info.ru@wh.com](mailto:info.ru@wh.com)

[http://www.wh.com/ru\\_cis/](http://www.wh.com/ru_cis/)

# Информация о гарантии

Данное медицинское изделие было изготовлено высококвалифицированными специалистами с предельной тщательностью. Многочисленные испытания и комплексный контроль качества гарантируют его безупречную работу. Просим вас иметь в виду, что претензии в рамках гарантийных обязательств могут предъявляться только при условии соблюдения всех указаний согласно прилагаемой инструкции по эксплуатации.

**Фирма W&H несет ответственность как производитель за дефекты материала или некачественное изготовление в течение гарантийного срока с даты покупки.**

При наличии жалоб обратитесь к ближайшему к вам партнеру компании W&H по сервисному обслуживанию.

Мы не несем ответственности за поломки по причине неправильного обращения или ремонта, выполненного силами третьих лиц, не уполномоченных на это фирмой W&H!

Претензии по гарантийным обязательствам следует предъявлять при наличии чека поставщику или авторизованному фирмой W&H партнеру по сервисному обслуживанию. В случае оказания гарантийных услуг гарантия и срок действия гарантийных обязательств не продлеваются.

## Производитель

**W&H Dentalwerk Bürmoos GmbH**  
Ignaz-Glaser-Straße 53, 5111 Bürmoos, **Austria**

**t** + 43 6274 6236-0,      **f** + 43 6274 6236-55  
**office@wh.com**            **wh.com**

Form-Nr. 50566 ARU  
Rev. 005 /15.01.2020  
С правом на изменения